

Сечение по фундаменту под наружную стену

Два ряда кладки из керамического кирпича с пустотностью не более 40% М150 на цементном растворе М75

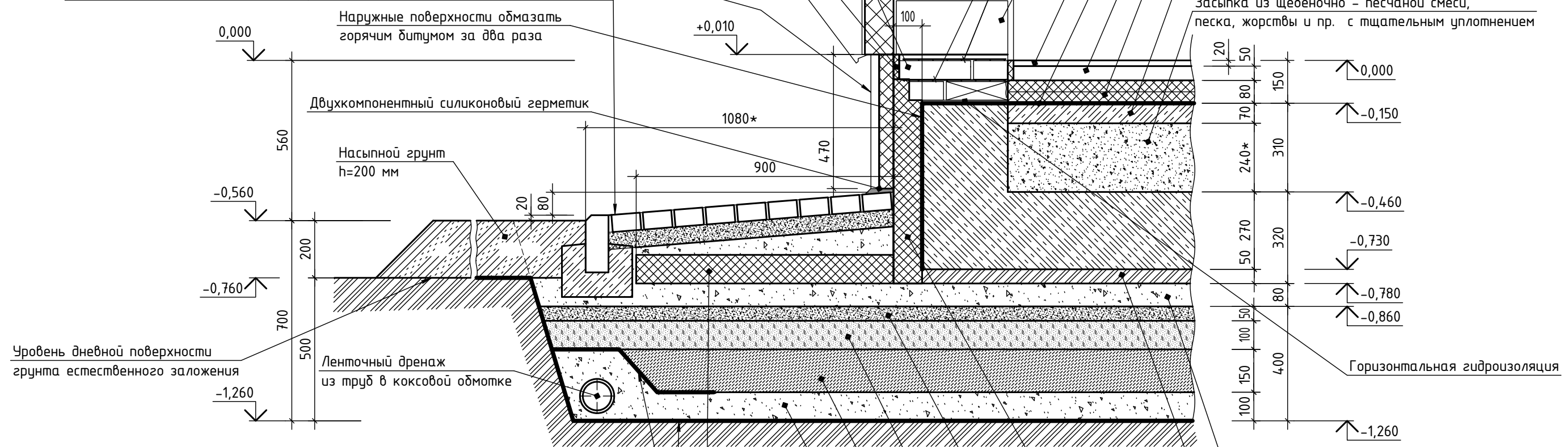
Кладочная сетка из арматуры $\phi 3$ мм, кл. Вр-I, ячейкой 50x50 мм

Кладка из керамзитобетонных блоков

1. Отделка фасада, S=10 мм
2. Жесткие минераловатные плиты
3. Клеящий состав для минераловатных плит

1. Мощение из штучных материалов (тротуарная плитка, гранитная друсчатка и пр.)
2. Сухая песчано-цементная смесь h= 100 мм
3. Основание - крупный песок

1. Облицовка плиткой
2. Тонкослойная штукатурка по нержавеющей или стеклосетке
3. ЭППС, S=50 мм



Уровень дневной поверхности грунта естественного заложения

Наружные поверхности обмазать горячим битумом за два раза

Двухкомпонентный силиконовый герметик

Насыпной грунт h=200 мм

Ленточный дренаж из труб в коксовой обмотке

Кладку выполнить из керамического полнотелого кирпича М150 на цементном растворе М75

Вставка из ЭППС

Отлив

ЭППС, S=100 мм

Нетканый геотекстиль

ЭППС, S=100 мм

Щебень фр. 5...20 мм, h=50 мм

Щебень фр. 20...40 мм, h=100 мм

Щебень фр. 40...70 мм, h=150 мм

Песок крупной фракции h=100 мм

Песок крупной фракции или щебеночный отсев h=80 мм

"Тощий бетон кл. В3.5 ... В7.5 h=50 мм

Горизонтальная гидроизоляция

Теплоизоляция полов ЭППС, S=40x2=80 мм

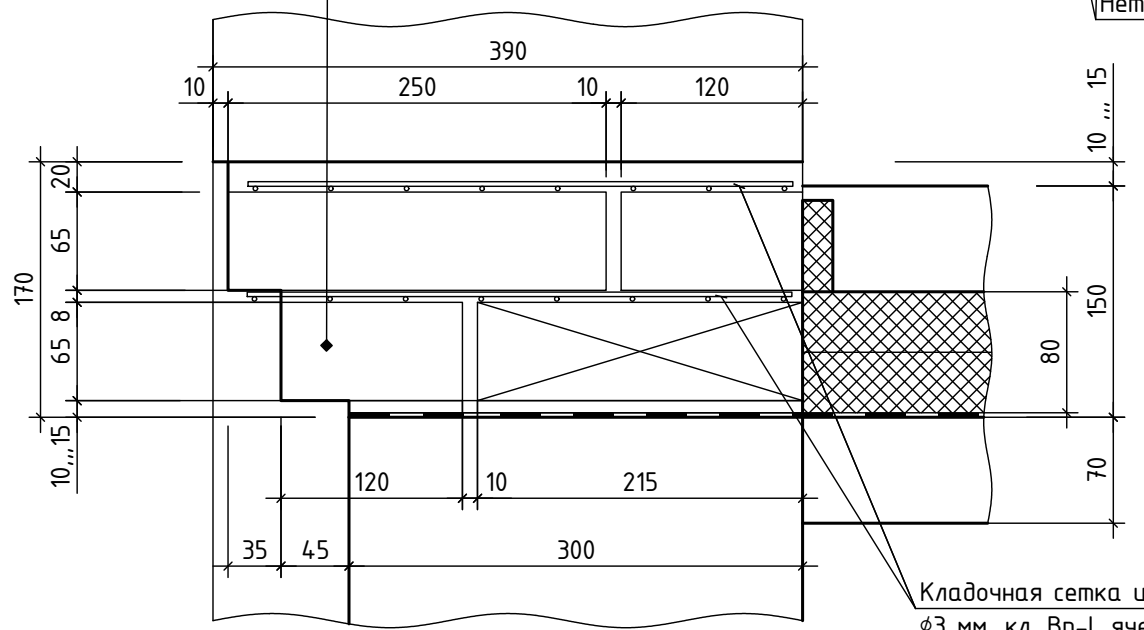
Стяжка с конструкцией теплого пола

Рулонная или обмазочная гидроизоляция

Покрытие пола


Основание под болы из бетона кл. В7.5 ... В10 h=70 мм

Засыпка из щебеночно - песчаной смеси, песка, жорствы и пр. с тщательным уплотнением



Кладочная сетка из арматуры $\phi 3$ мм, кл. Вр-I, ячейкой 50x50 мм

Инв. № подл. Подпись и дата. Взамен инв. №

						КЖ			
Изм.	Кол.	Лист	№ док.	Подп.	Дата				
Разработал	Литвинов					Индивидуальный жилой дом	Стадия	Лист	Листов
Проверил	Федюшкина						Р	10	
ГАП		Юденко				Сечение по фундаменту под наружную стену			
									
						Формат А3			