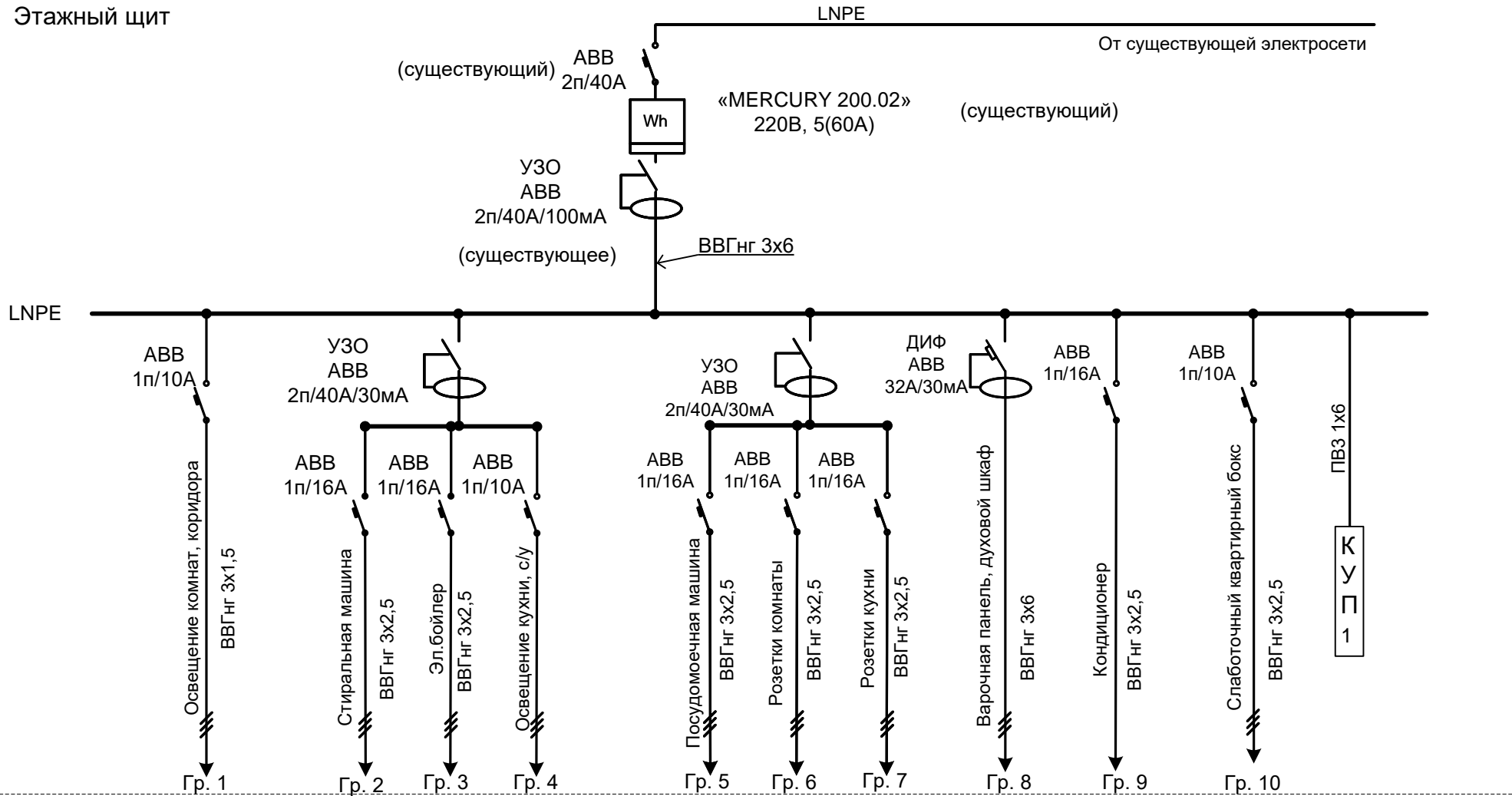


Этажный щит



ул. Серпуховский вал, д. 8, кв. 151

Изм.	Кол.	Лист	№ док.	Подп.	Дата
Разраб.		Редков С.Ю.			
Провер.					

<p>Однолинейная схема</p>	Стадия	Лист	Листов
	РП	1	