

Демо-версия проекта

[Заказать полную версию](#)

*Проект 2-квартирного жилого дома
по каркасной технологии*

Мелодия

Архитектурные решения (АР)



Karkasniki.com

Перечень листов эскизного проекта

<i>Лист</i>	<i>Наименование</i>	<i>Примечание</i>
1	<i>Общие данные (начало)</i>	
2	<i>Общие данные (окончание)</i>	
3	<i>Общий вид 1</i>	
4	<i>Общий вид 2</i>	
5	<i>План этажа</i>	
6	<i>Ведомость элементов заполнения проёмов</i>	
7	<i>Фасад 1-5</i>	
8	<i>Фасад А-Д</i>	
9	<i>Фасад 5-1</i>	
10	<i>Фасад Д-А</i>	
11	<i>Разрез 1-1</i>	

Karkasniki.com

<i>Инв.№ подл.</i>	<i>Подпись и дата</i>	<i>Взам.инв.№</i>							Проект каркасного дома "Мелодия" Karkasniki.com	<i>Лист</i>
			<i>Изм.</i>	<i>Кол.</i>	<i>Лист</i>	<i>Док.</i>	<i>Подп.</i>	<i>Дата</i>		1

Технико-экономические показатели

1	Площадь застройки	м ²	148,0
2	Общая площадь	м ²	124,4
3	Жилая площадь	м ²	89,4
4	Строительный объём	м ³	600,0

Karkasniki.com

Инв. N подл.	Подпись и дата	Взам. инв. N						Проект каркасного дома "Мелодия" Karkasniki.com	Лист
			Изм.	Кол.	Лист	Док.	Подп.		Дата

<i>Инв.№ подл.</i>	<i>Подпись и дата</i>	<i>Взам.инв.№</i>

Общий вид 1



<i>Изм.</i>	<i>Кол.</i>	<i>Лист</i>	<i>Док.</i>	<i>Подп.</i>	<i>Дата</i>

*Проект каркасного дома "Мелодия"
Karkasniki.com*

Лист

3

<i>Инв.№ подл.</i>	<i>Подпись и дата</i>	<i>Взам.инв.№</i>

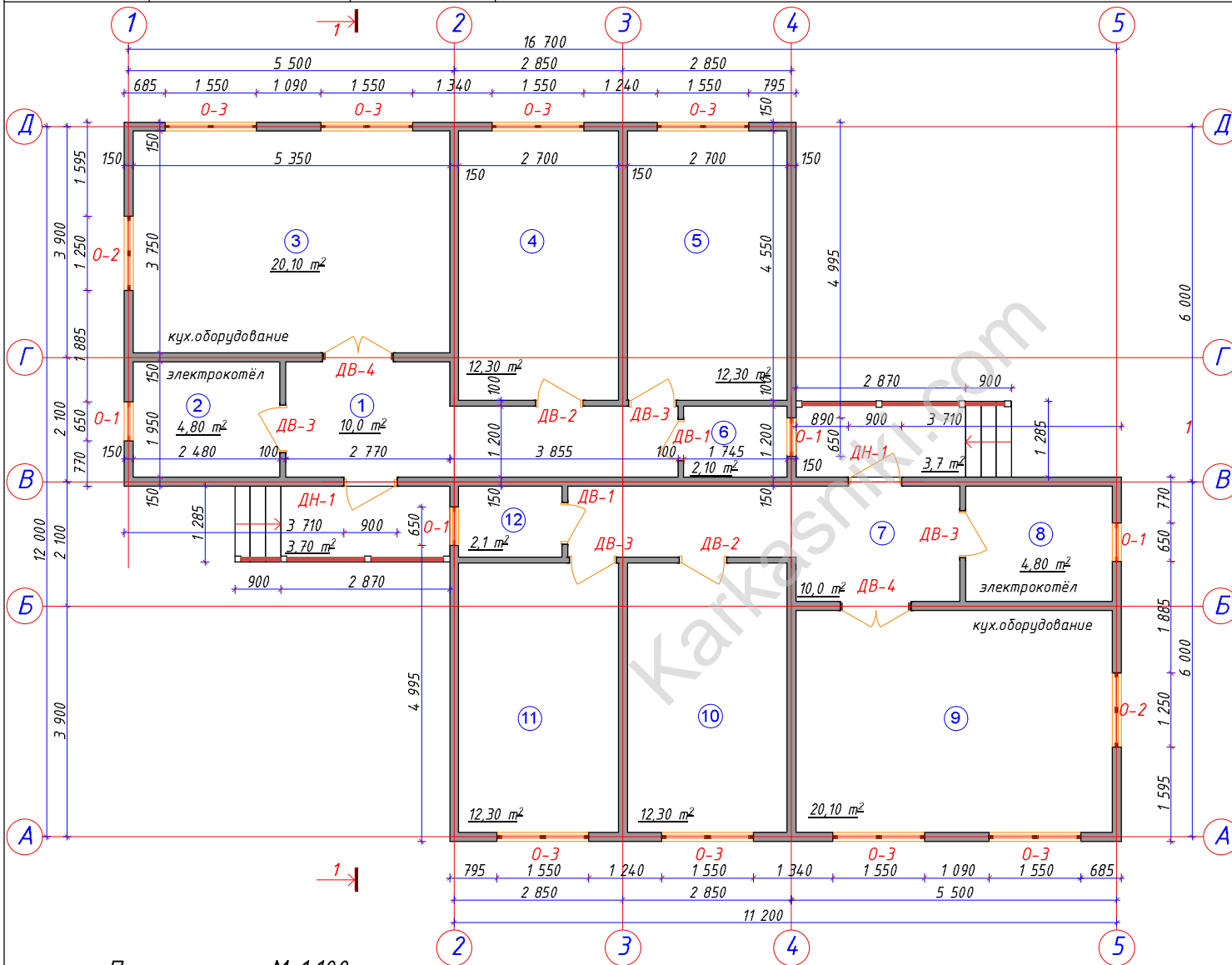
Общий вид 2



<i>Изм.</i>	<i>Кол.</i>	<i>Лист</i>	<i>Док.</i>	<i>Подп.</i>	<i>Дата</i>

*Проект каркасного дома "Мелодия"
Karkasniki.com*

Инв.№ подл.	Подпись и дата	Взам.инв.№
-------------	----------------	------------



Экспликация помещений

№	Наименование	Площадь, м ²
1	Холл	10,0
2	С.узел	4,8
3	Гостиная-столовая	20,1
4	Спальня	12,3
5	Спальня	12,3
6	Кладовая	2,1
7	Холл	10,0
8	С.узел	4,8
9	Гостиная-столовая	20,1
10	Спальня	12,3
11	Спальня	12,3
12	Кладовая	2,1

Общая площадь жил.дома = 124,4м²

План этажа М 1:100

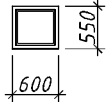
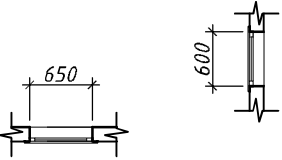
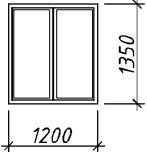
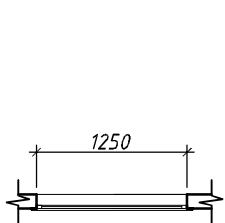
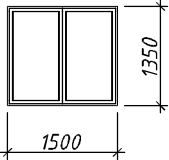
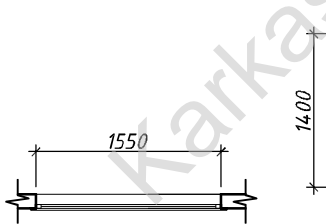
Изм.	Кол.	Лист	Док.	Подп.	Дата
------	------	------	------	-------	------

Проект каркасного дома "Мелодия"
Karkasniki.com

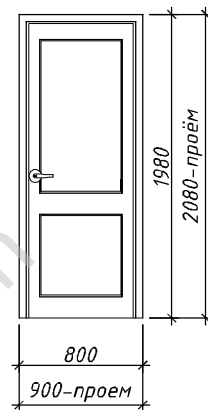
Лист
5

Инв.№ подл.	Подпись и дата	Взам.инв.№
-------------	----------------	------------

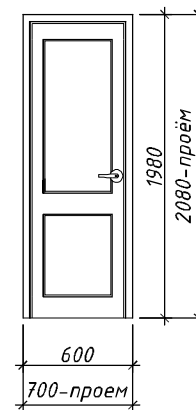
Ведомость элементов заполнения проемов

Поз.	Рисунок окна	Размер проема, мм	Кол-во.
О-1			4
О-2			2
О-3			8

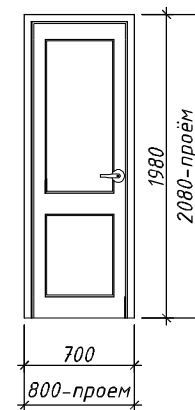
ДН-1
наружная, прав.
2 шт.



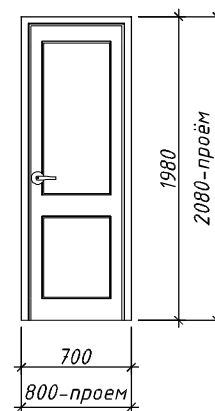
ДВ-1
внутр, лев.
2 шт.



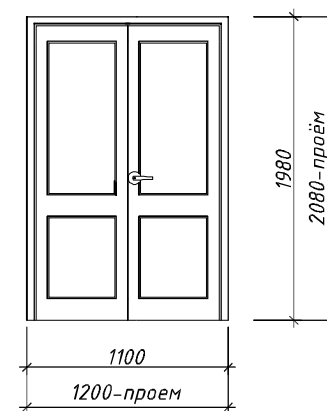
ДВ-2
внутр, лев.
2 шт.



ДВ-3
внутр, прав.
4 шт.



ДВ-4
внутр, 2-створчатая
2 шт.



Примечание:

1. Размеры оконных и дверных проёмов даны с учётом монтажных зазоров
2. Перед заказом оконных и дверных изделий выполнить замеры по месту.
3. Общие указания по изготовлению ПВХ окон см. ГОСТ 30674-99.
4. Монтаж окон производить в соответствии с требованиями ГОСТ 30971-2002.
5. Для остекления окон в доме рекомендуются двухкамерные стеклопакеты.
6. Ширина подоконных досок - 500 мм, материал - пластик.
6. Наружные отливы выполняют из алюминия, окрашенного в цвет рам

Изм.	Кол.	Лист	Док.	Подп.	Дата

Проект каркасного дома "Мелодия"
Karkasniki.com

Лист
6

Инв.№ подл.	Подпись и дата	Взам.инв.№
-------------	----------------	------------

Фасад 1-5

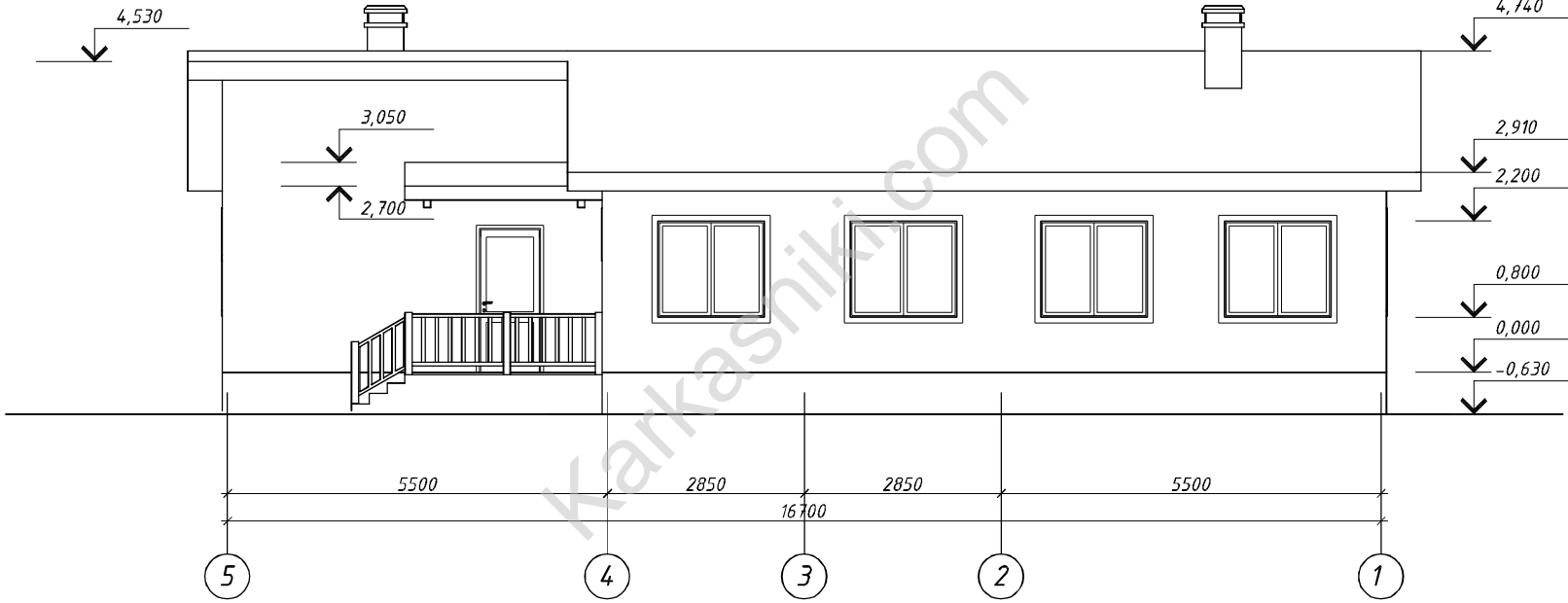


Изм.	Кол.	Лист	Док.	Подп.	Дата
------	------	------	------	-------	------

Проект каркасного дома "Мелодия"
Karkasniki.com

Инв. N подл.	Подпись и дата	Взам. инв. N
--------------	----------------	--------------

Фасад 5-1



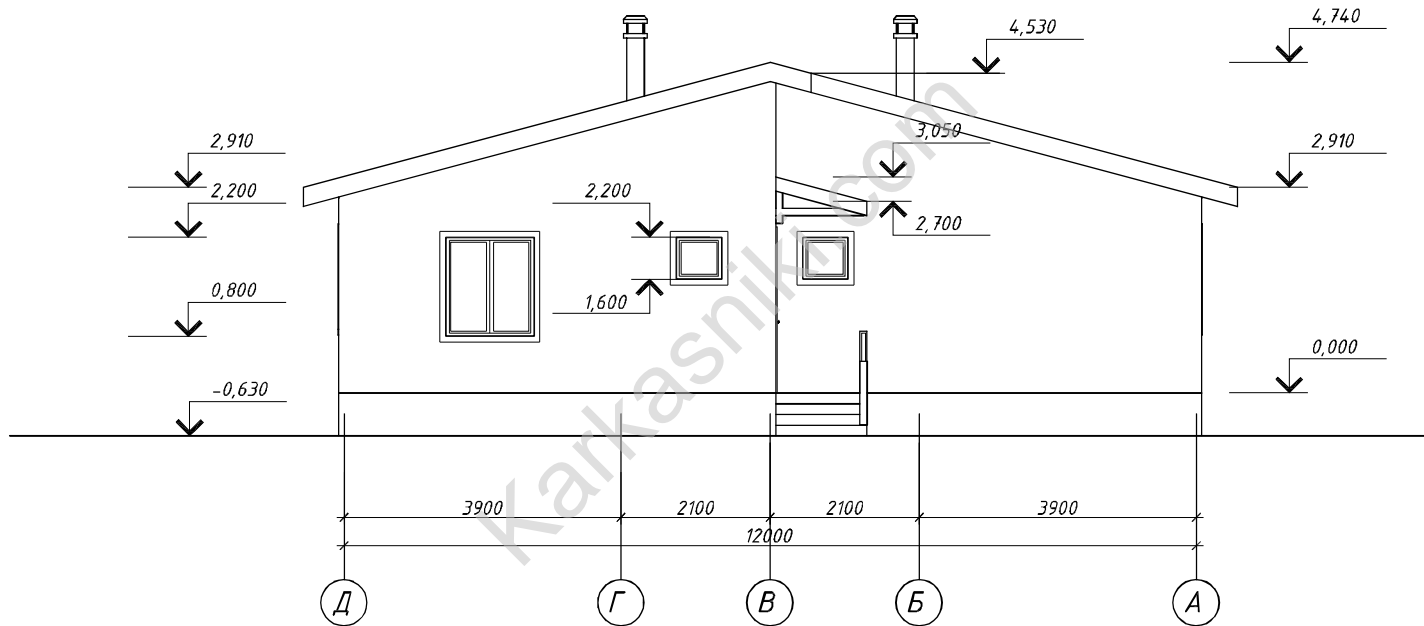
Изм.	Кол.	Лист	Док.	Подп.	Дата

Проект каркасного дома "Мелодия"
Karkasniki.com

Лист
9

Инв. N подл.	Подпись и дата	Взам. инв. N
--------------	----------------	--------------

Фасад Д-А



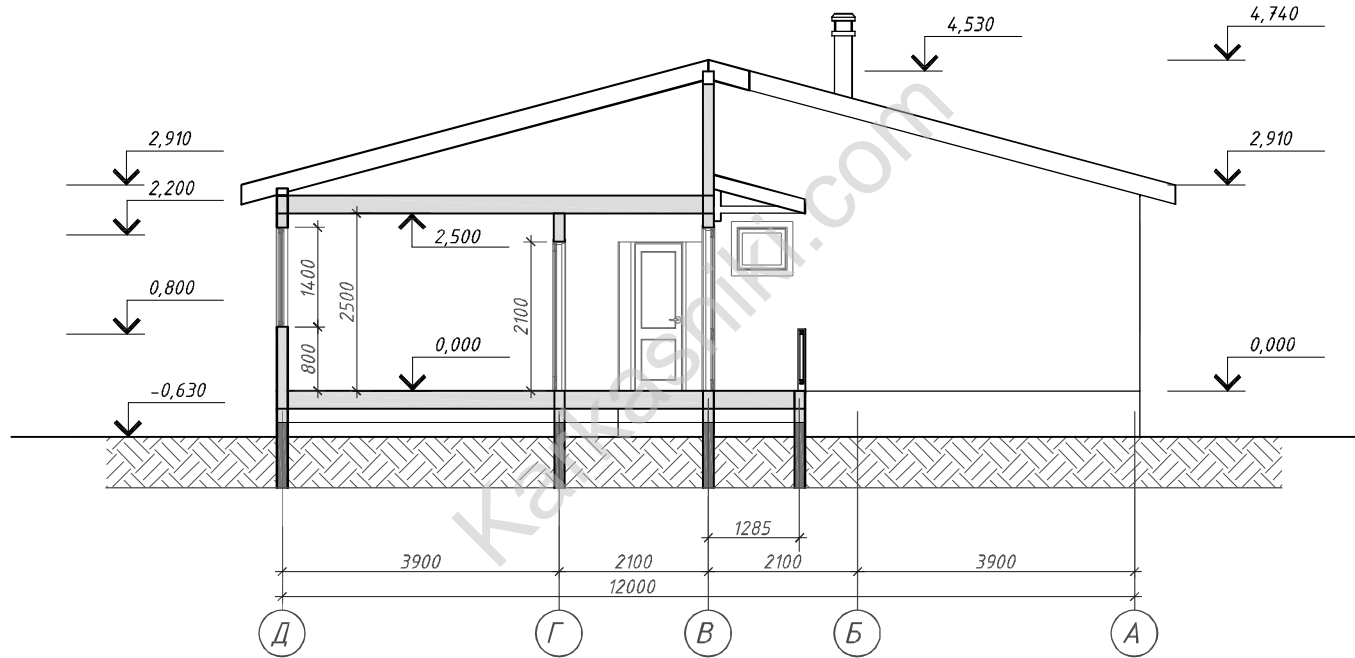
Изм.	Кол.	Лист	Док.	Подп.	Дата

Проект каркасного дома "Мелодия"
Karkasniki.com

Лист
10

Инв. N подл.	Подпись и дата	Взам. инв. N
--------------	----------------	--------------

Разрез 1-1



Изм.	Кол.	Лист	Док.	Подп.	Дата

Проект каркасного дома "Мелодия"
Karkasniki.com

Лист
11

*Проект 2-квартирного жилого дома
по каркасной технологии*

Мелодия

*Рабочий проект, пояснительная записка,
смета на материалы*



