

ПГС СТОР

Индивидуальный жилой дом

РД

2022

Инв. № подл.	Подп. и дата	Взам. инв. №

Изм.	№ док.	Подп.	Дата

Состав проектной документации

Лист	Наименование	Примечание
1	Состав проектной документации	A-3
2	Ведомость материалов	A-3
3	Вид 1-1	A-3
4	Вид 2-2	A-3
5	Вид 3-3	A-3
6	Вид 4-4	A-3
7	Вид 5, облицовка колонны	A-3
8	Кладочный план 1-го этажа, Кладочный план 2-го этажа	A-3
9	Схема укладки (узлы)	A-3
10	Схема укладки (узлы)	A-3
11	Облицовка цоколя клинкерной плиткой	A-3
12	Узлы	A-3
13	Декоративны элементы	A-3
14	Декоративные элементы	A-3
15	Детализровка	A-3
16	Детализровка	A-3

Пояснительная записка

1. Кладку вести с расшивкой швов снаружи и подрезку изнутри.
2. Первые 8 рядов над ростверком, выложить полнотелым кирпичом.
3. Обрамление окон производить облицовочным кирпичом (тычковый ряд).
4. Кирпичная кладка облицовки выполняется из цельного кирпича с перевязкой швов в 1/2 кирпича по длине рядов. В отдельных местах для обеспечения перевязки устанавливается кирпич других размеров согласно проекту.
5. Чтобы обеспечить вентиляцию стен, в нижнем ряду кладки устраивают специальные продухи-зазоры между торцами некоторых кирпичей шириной 10 мм, каждая отдельная стена должна иметь 4 отверстия в нижнем ряду кладки и 4 отверстия в верхнем, шаг между отверстиями не должен превышать 4 метра.
6. Вентиляционный зазор предусмотреть 30 мм
7. Монтаж кладки вести с анкерровкой скобами из нержавеющей стали ϕ 6мм с шагом 700 мм в горизонтальном и в вертикальном направлениях.
8. Утеплитель ТЕХНОВЕНТ СТАНДАРТ крепить к газобетону дюбель гвоздями по 5 шт на лист
9. Утеплитель цоколя крепить к цокольному кирпичу дюбель гвоздями по 5 шт на лист
10. Монтаж клинкерной плитки осуществлять на клеевой раствор для клинкерной плитки, произвести заполнение швов раствором согласно колеровки в цвет (кремово-бежевый)
11. Монтаж облицовочного кирпича производить на раствор PERFЕКТА цвет (кремово-бежевый)
12. Декоративные элементы, произвести из клееного бруса, распил производить согласно чертежам детализровки, крепеж в газобетон осуществлять анкерами M10x120 (2 шт на узел)
13. Крепление декоративных элементов к стропильным ногам, производить на шпильки M10 (4 шт на узел)
14. Окраску декоративных элементов производить на подготовленную грунтованную поверхность
15. Монтаж цокольной планки осуществлять на саморезы с пресшайбой 5,5x19 в Ral RR32, стык между облицовочным кирпичом и цокольной планкой заполнить бесцветным герметиком.
16. Монтаж фибросайдинга, производить согласно инструкции по монтажу фибросайдинга.

Состав проектной документации



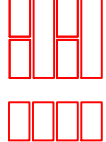


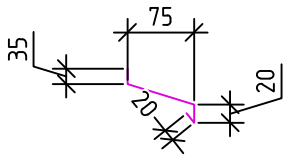
Взам. инв. №

Подп. и дата

Инв. № подл.

						РД-27.02.2022		
						Индивидуальный жилой дом		
Изм.	Кол. уч.	Лист	№ док.	Подп.	Дата			
						Стадия	Лист	Листов
Выполнил						Григорьев П.	1	18
Провер.								
						Пояснительная записка		ООО "ПГС СТОР"

Ведомость материалов

Поз.	Наименование материала	Обозначение	Ед. изм.	Кол.	Кол. Запас 5%
Каркас стен					
1	Кирпич цоколя 30 м2 (Кирпич строительный полнотелый одинарный М-150)		шт	1538	1615
2	Кирпич одинарный декоративный "Кантри" фасад 255 м2		шт	13077	13731
3	Кирпич одинарный декоративный "Кантри" обрамление окна, двери		шт	659	692
4	Кирпич одинарный декоративный "Кантри" Колонна 9,2 м2		шт	472	495
5	Клинкерная плитка – цоколь 50 м2 Feldhaus Klinker R500NF9 geo liso		шт	2469	2593
6	УТЕПЛИТЕЛЬ ТЕХНОВЕНТ СТАНДАРТ, 1200X600 ММ утепление фасада 285 м2		м3	14.25	15
7	Утеплитель цоколя- Пеноплекс 50 м2		м3	2.5	3
8	Клееный брус 90x90		шт	1	Без запаса
9	Клееный брус 140x140		шт	4	Без запаса
10	Клееный брус 140x190		шт	3	Без запаса
11	Отлив цоколя Ral RR32		м.п.	42	44.1
12	Подшивка свесов Фибросайдинг DECOVER		м2	65	75, Запас 15%
13	Краска gal расход 0,22 мл на м2		литр	2,7	Без запаса
14	Угол 125x125x3		м.п.	20	21
15	Скоба из нержавеющей стали		шт	507	532
16	RKS quick-mix клей для клинкерной плитки				Расчет произвести у производителя на 50 м2
17	Цветная затирка для заполнения швов на фасаде quick-mix				Расчет произвести у производителя на 50 м2
18	Кладочный раствор PERFЕКТА		мешок	470	493.5

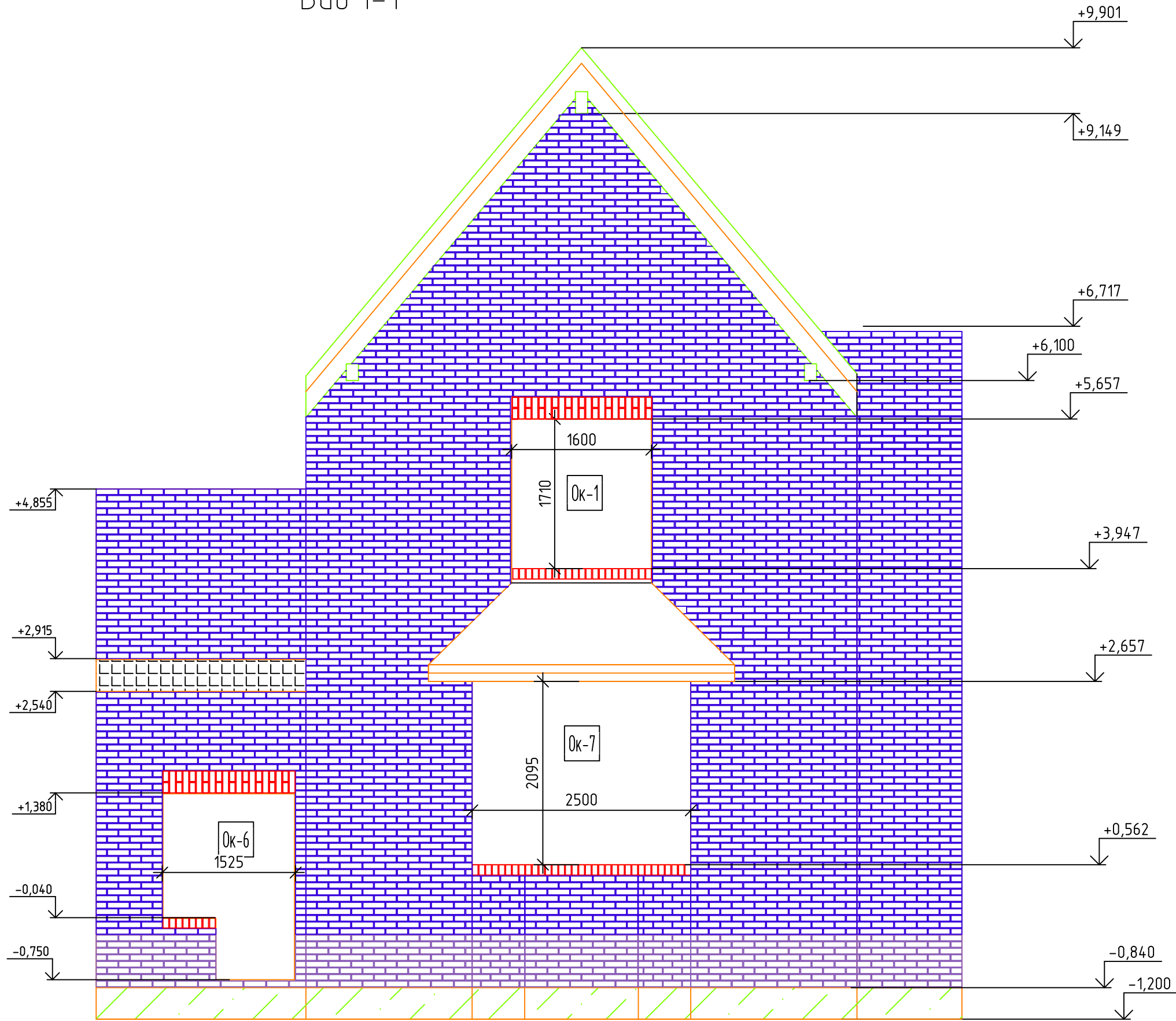
Изм.	Кол. уч.	Лист	№ док.	Подп.	Дата

РД-27.02.2022

Лист

2

Вид 1-1



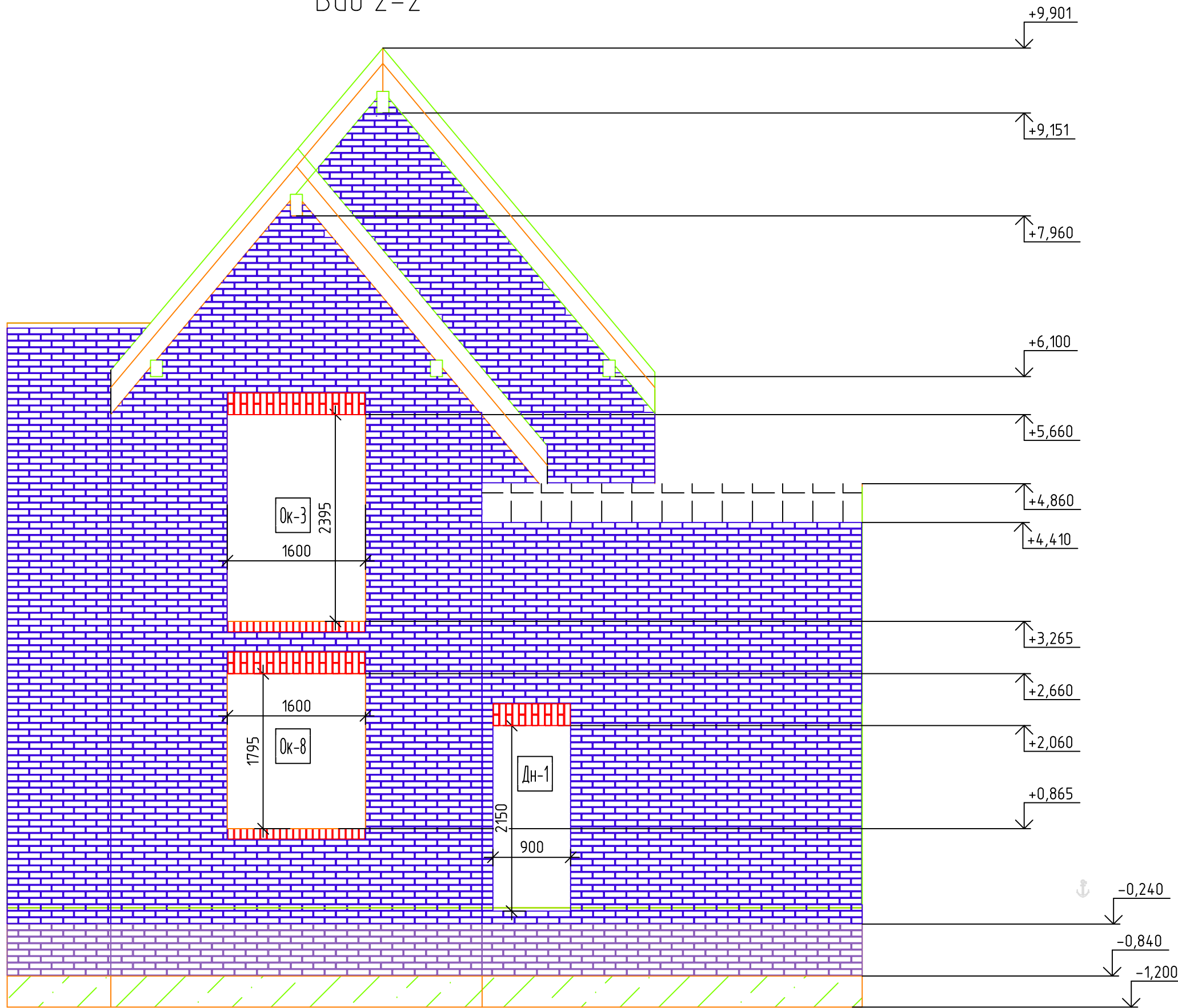
Изм.	Кол. уч.	Лист	№ док.	Подп.	Дата

РД-27.02.2022

Лист

3

Вид 2-2

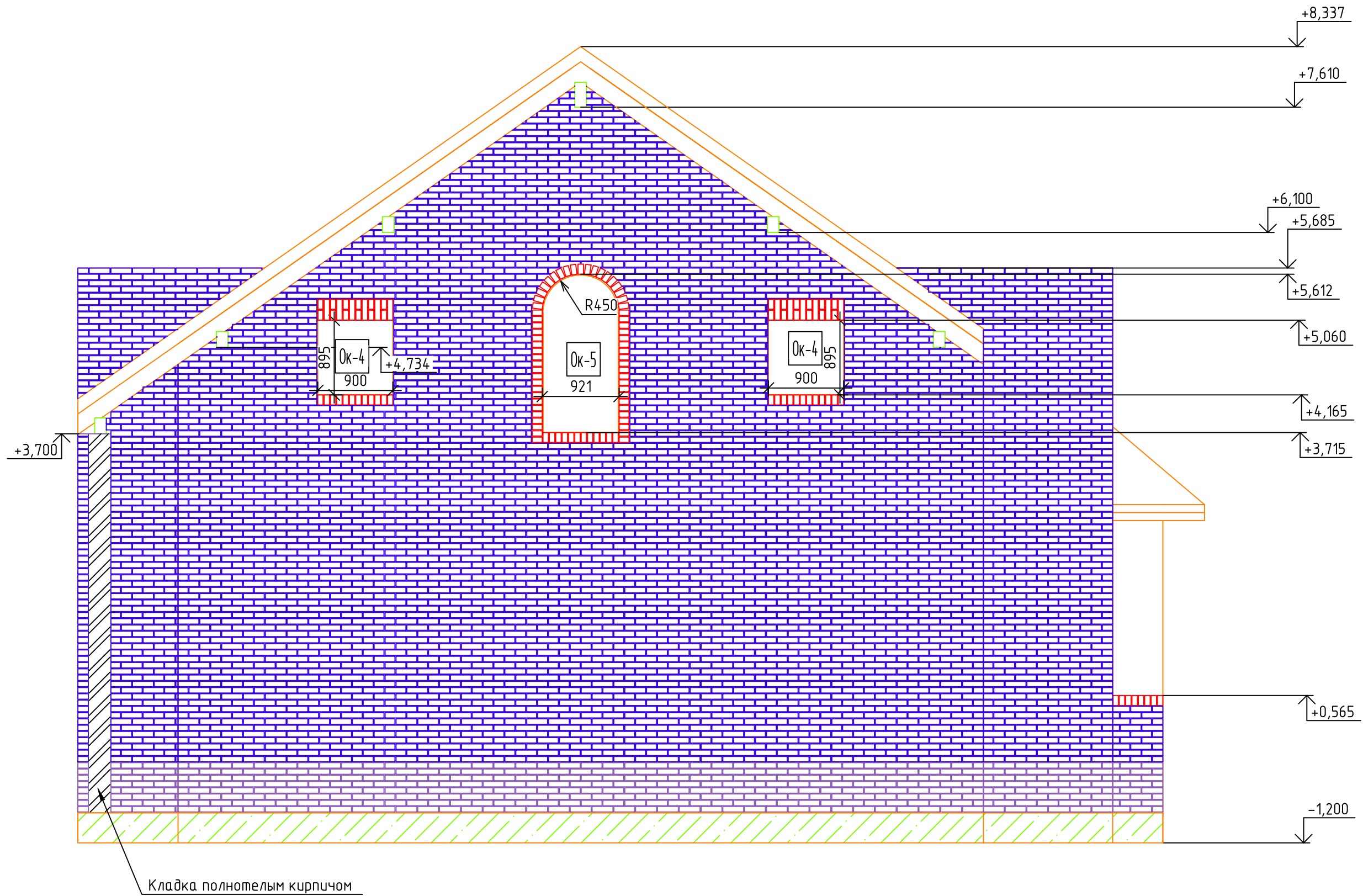


Изм.	Кол.уч.	Лист	№ док.	Подп.	Дата

РД-27.02.2022

Лист
4

Вид 3-3



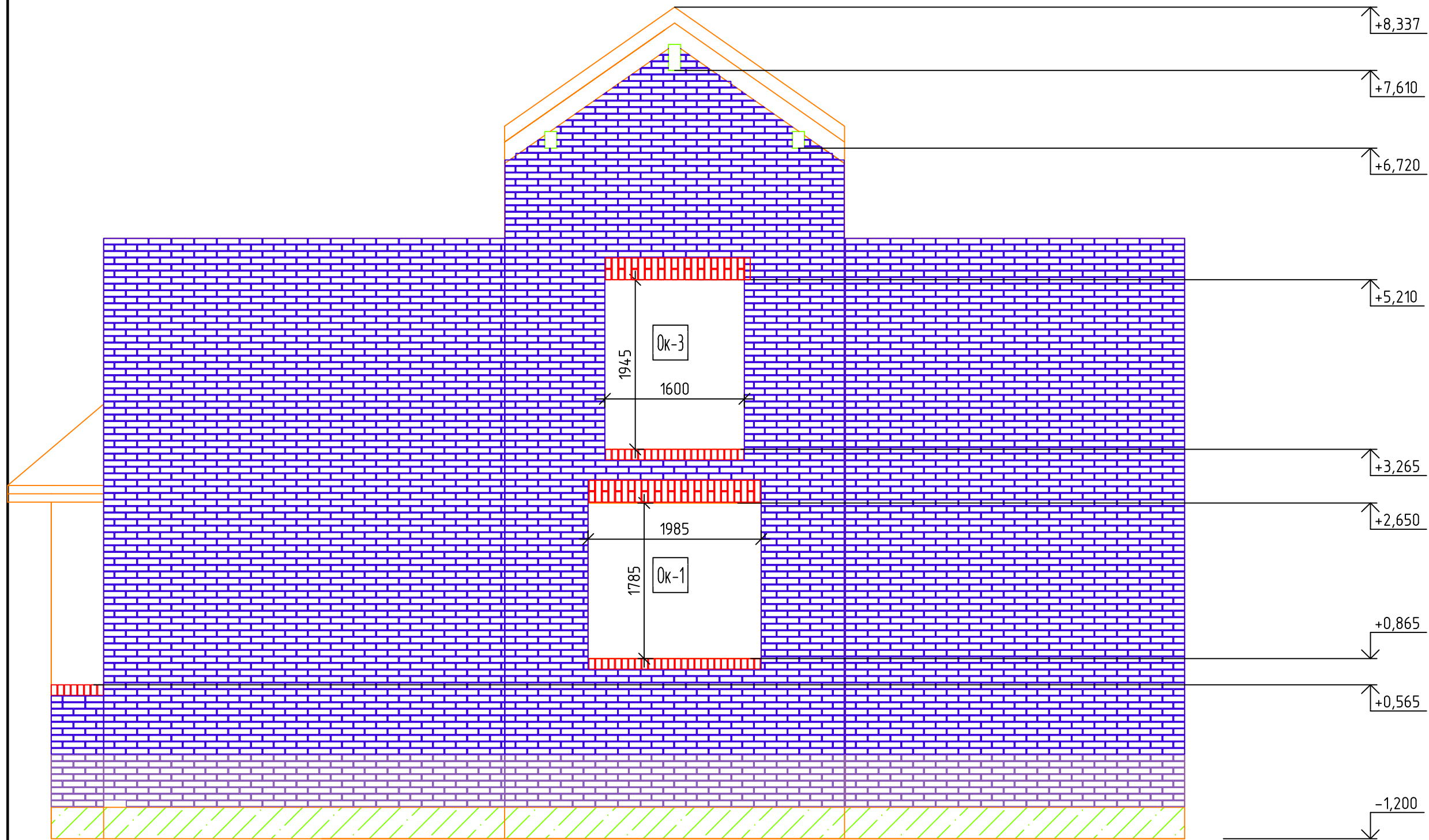
Изм.	Кол. уч.	Лист	№ док.	Подп.	Дата

РД-27.02.2022

Лист

5

Вид 4-4



Изм.	Кол.уч.	Лист	№ док.	Подп.	Дата

РД-27.02.2022

Лист

6

Вид 5

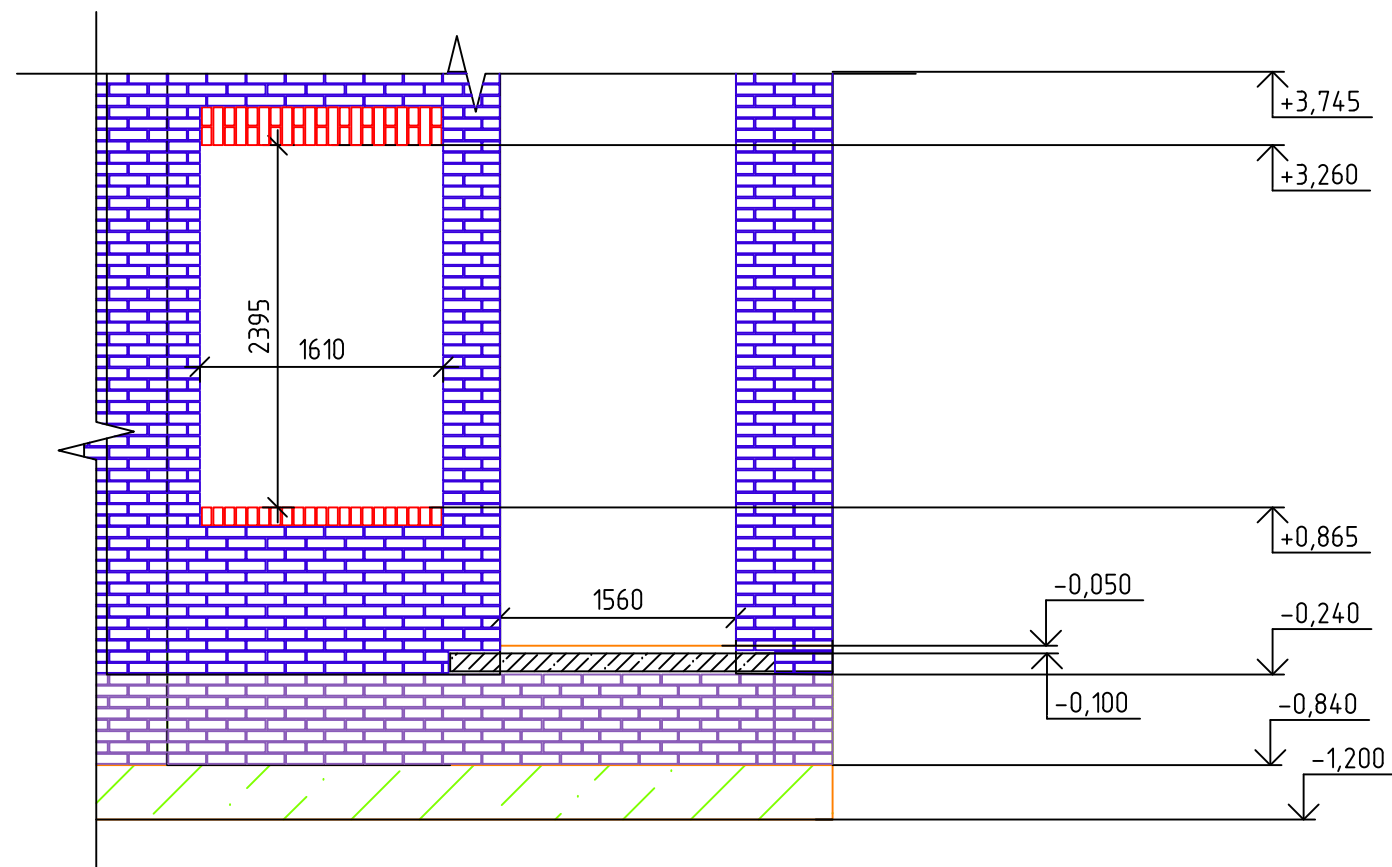
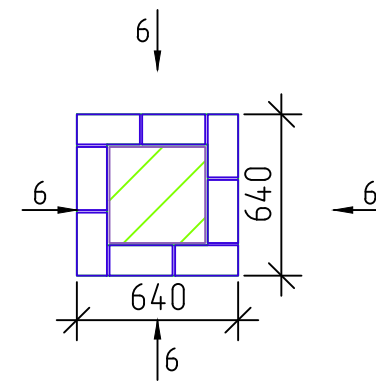
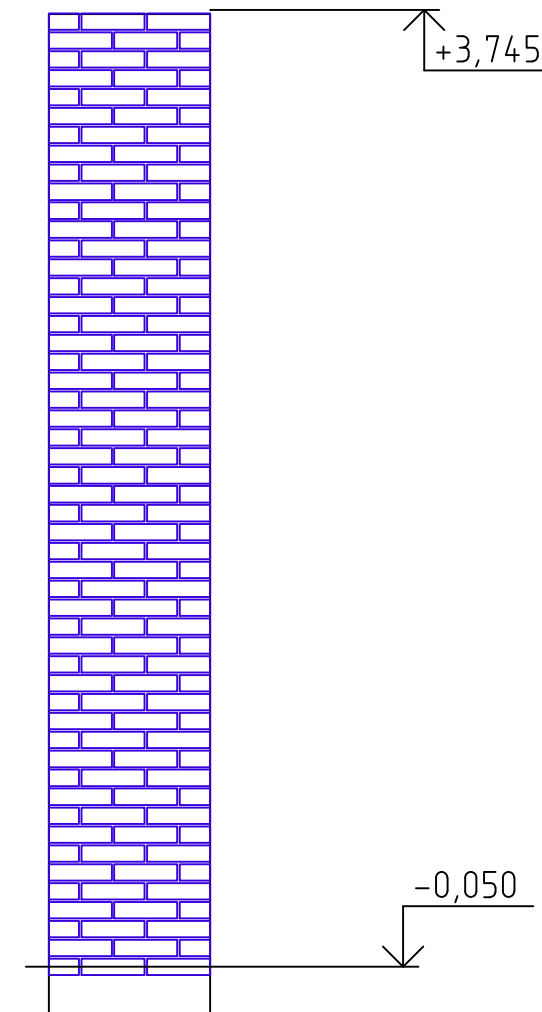


Схема облицовки колонны



Вид 6



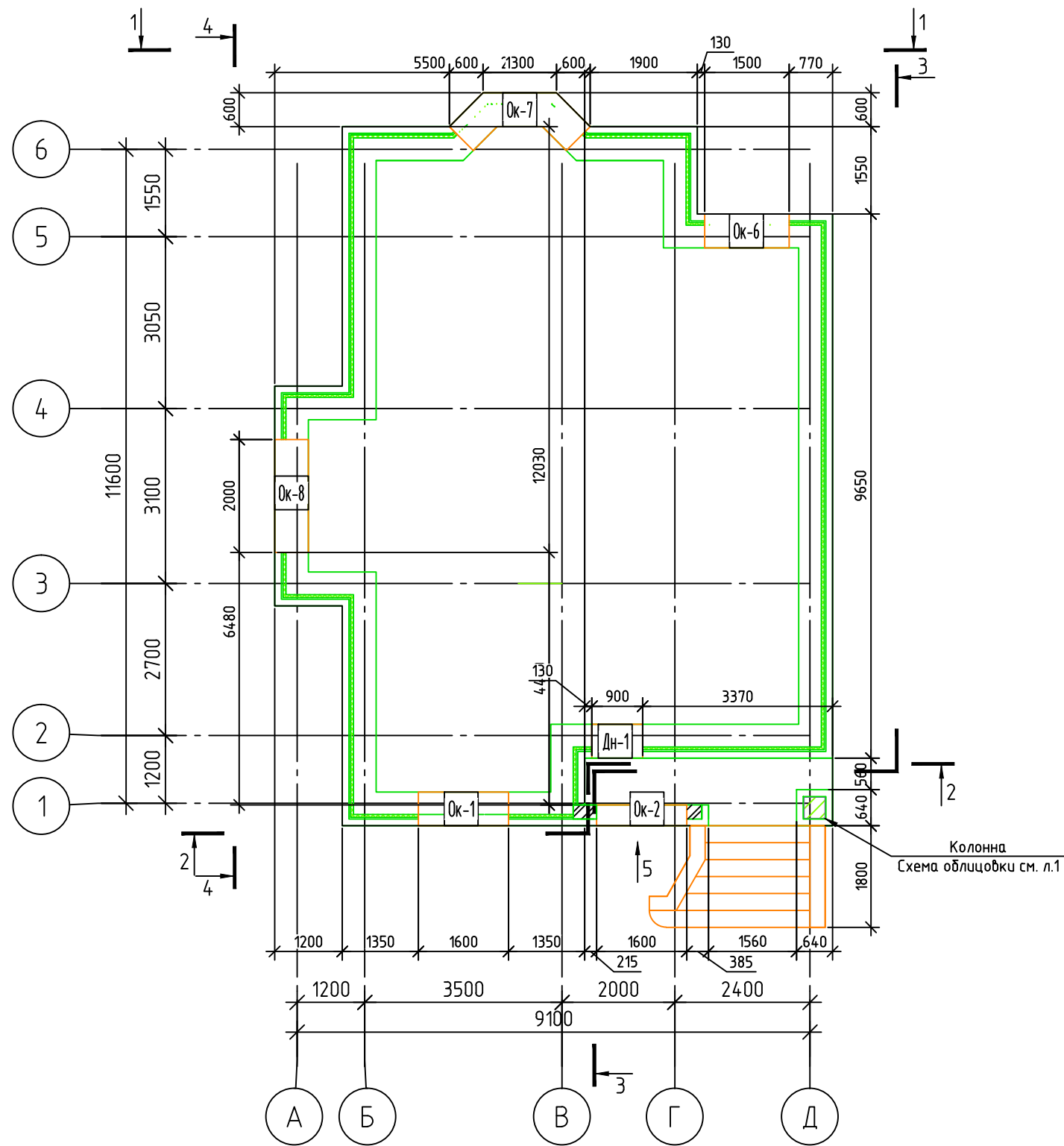
Изм.	Кол. уч.	Лист	№ док.	Подп.	Дата

РД-27.02.2022

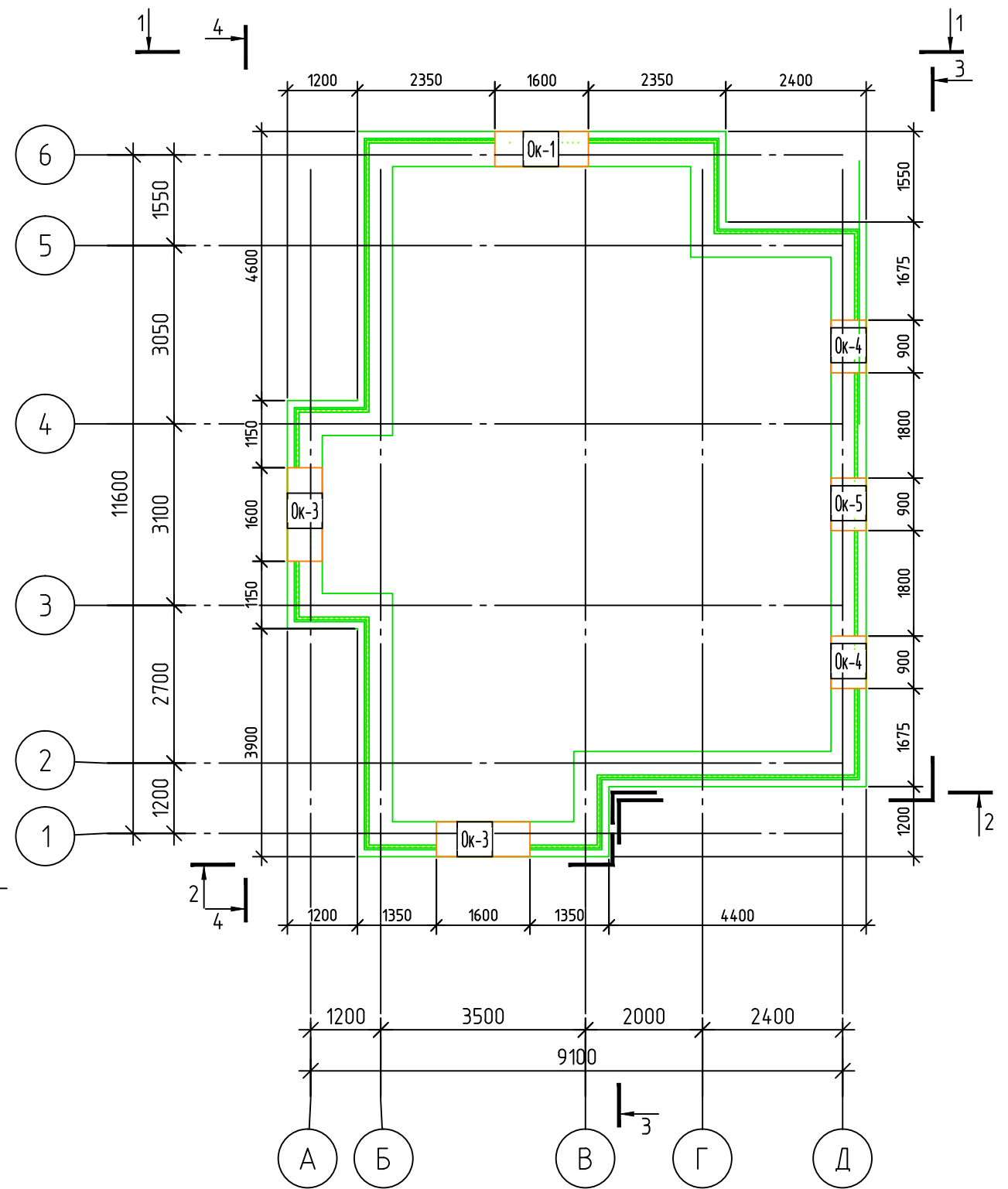
Лист

7

Кладочный план 1-го этажа



Кладочный план 2-го этажа



Изм.	Кол. уч.	Лист	№ док.	Подп.	Дата

РД-27.02.2022

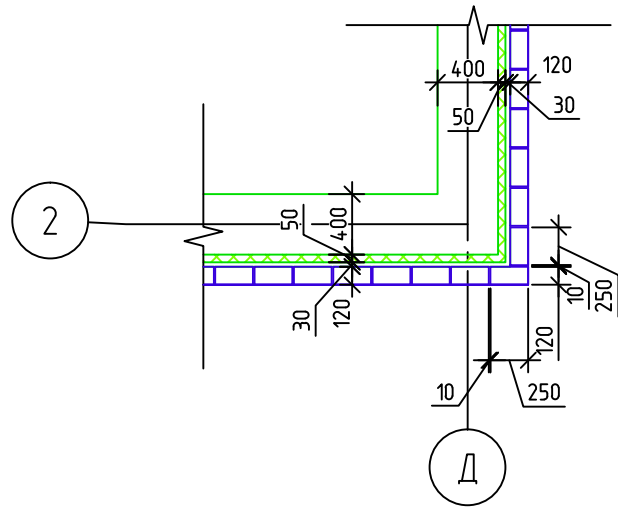
Лист

8

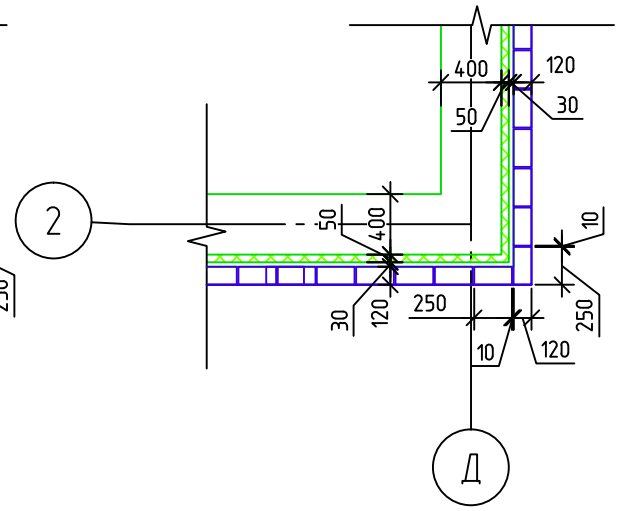
Формат

А3

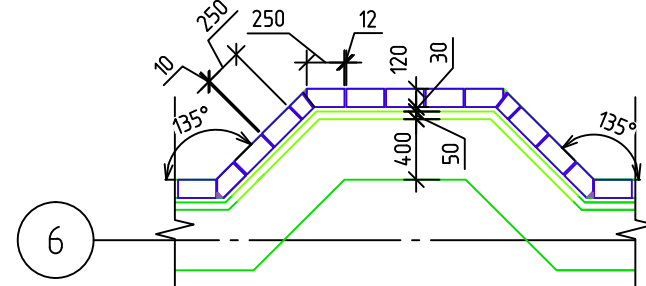
1 ряд кладки



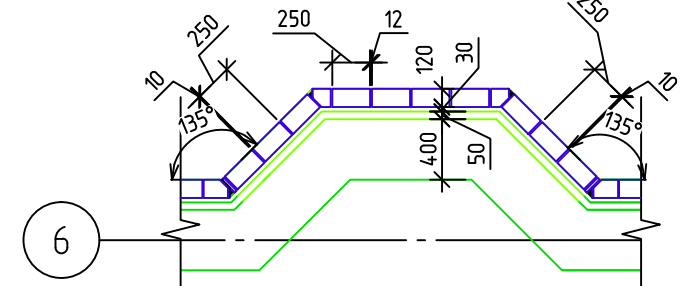
2 ряд кладки



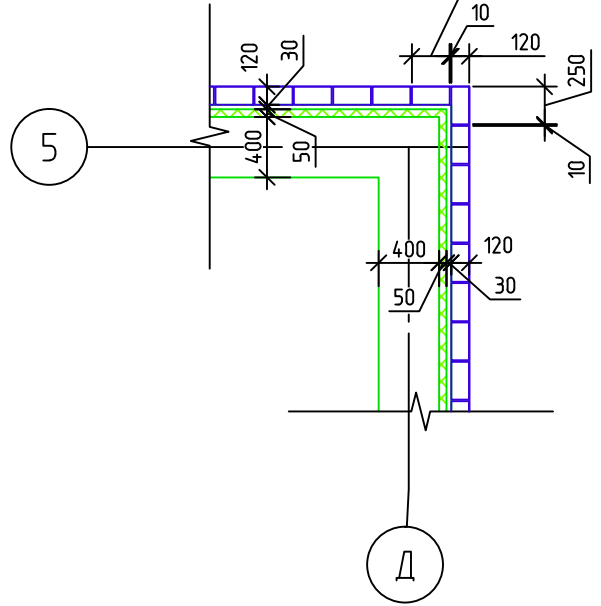
1 ряд кладки



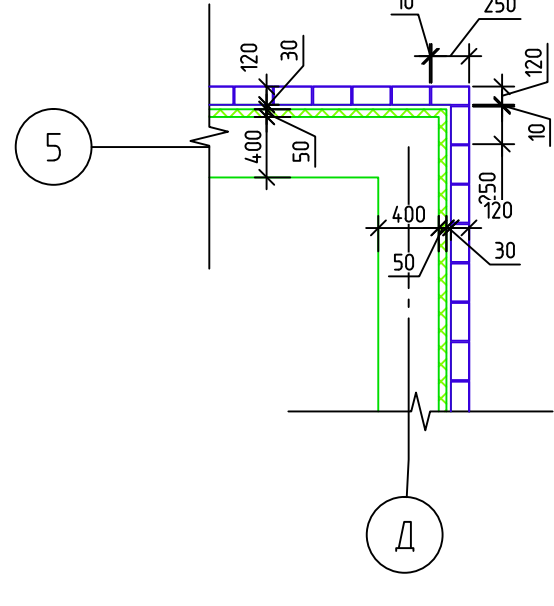
2 ряд кладки



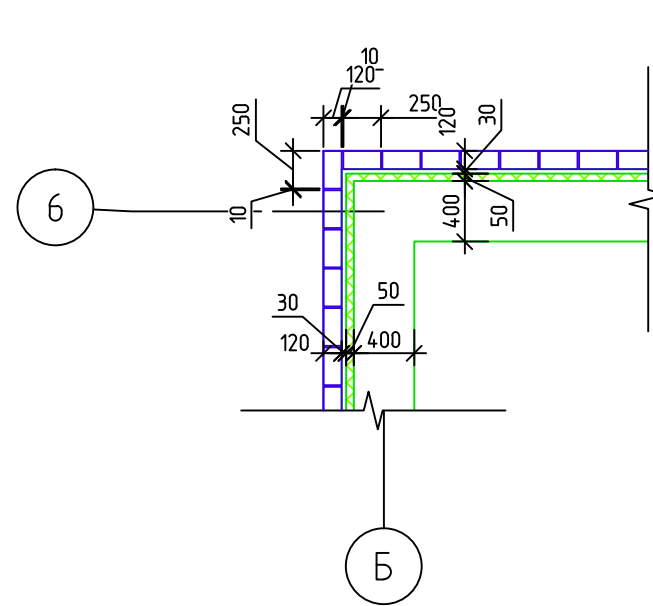
1 ряд кладки



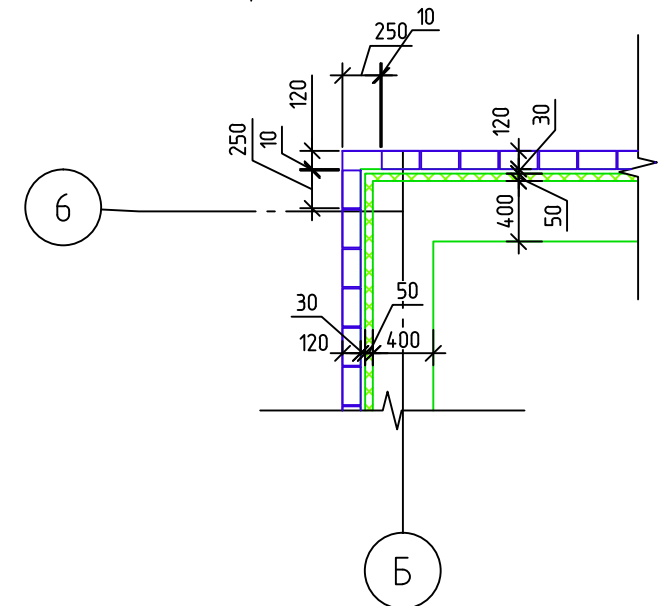
2 ряд кладки



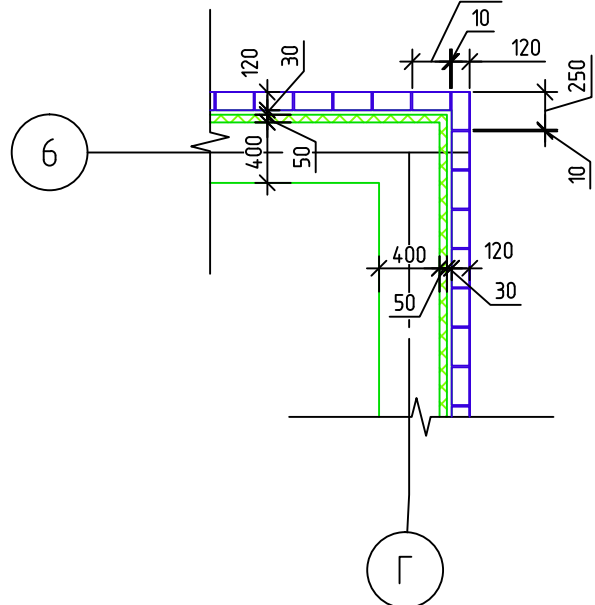
1 ряд кладки



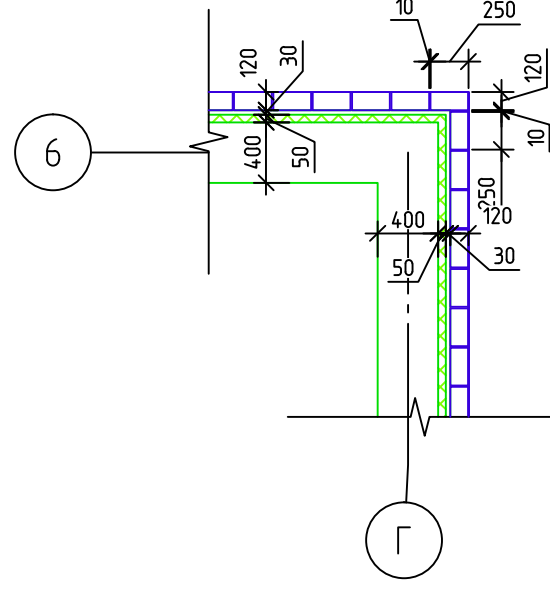
2 ряд кладки



1 ряд кладки



2 ряд кладки



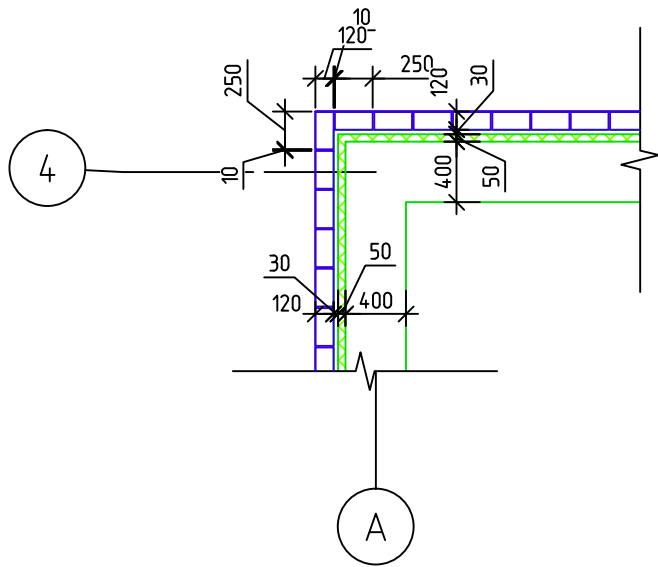
Изм.	Кол. уч.	Лист	№ док.	Подп.	Дата

РД-27.02.2022

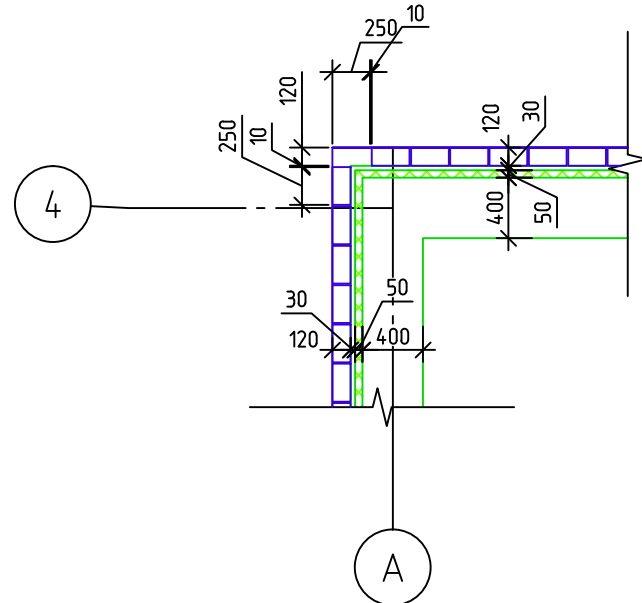
Лист

9

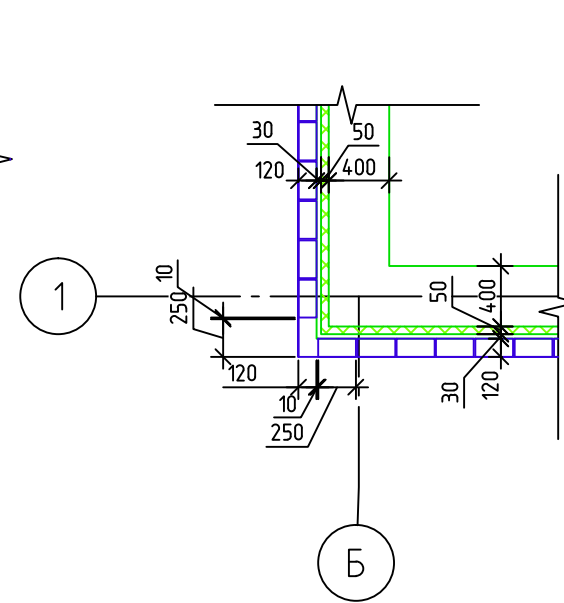
1 ряд кладки



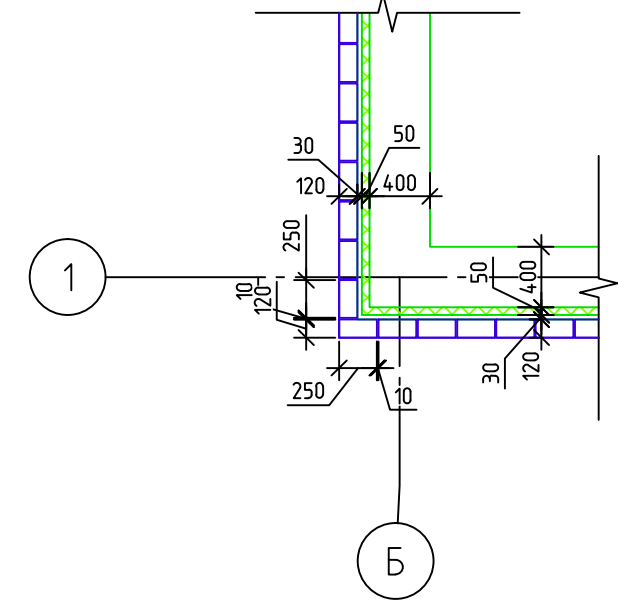
2 ряд кладки



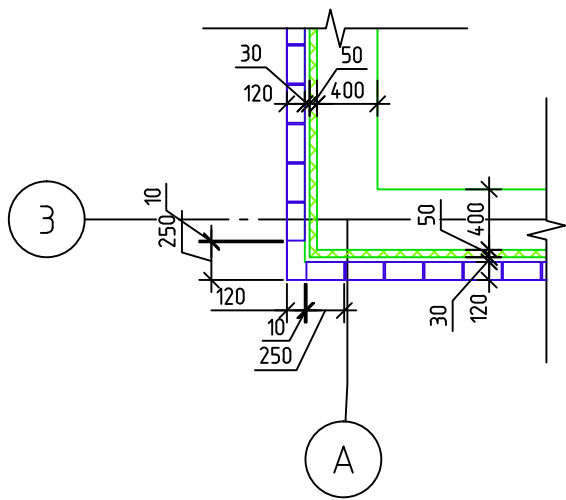
1 ряд кладки



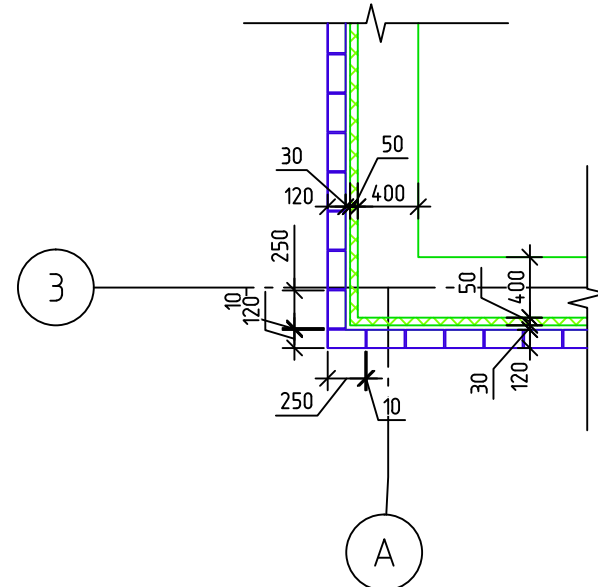
2 ряд кладки



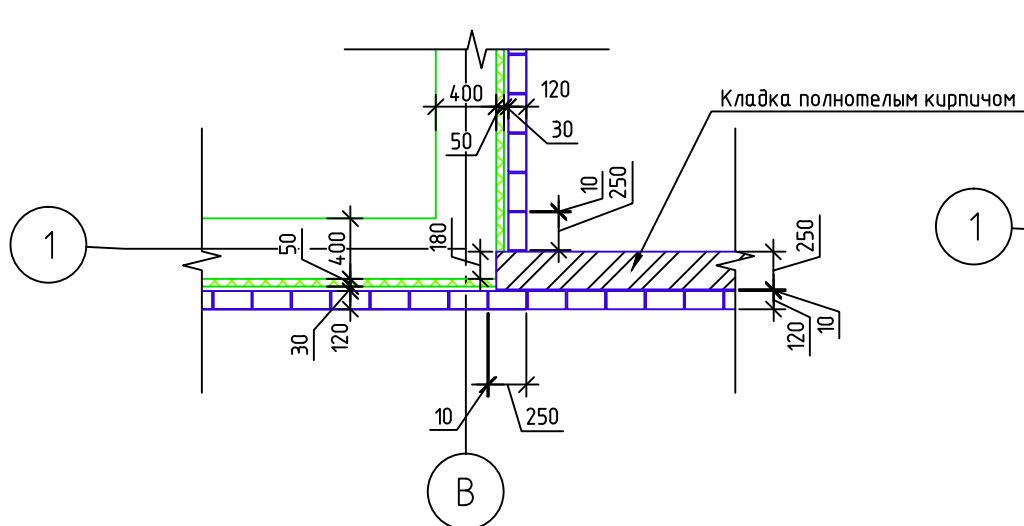
1 ряд кладки



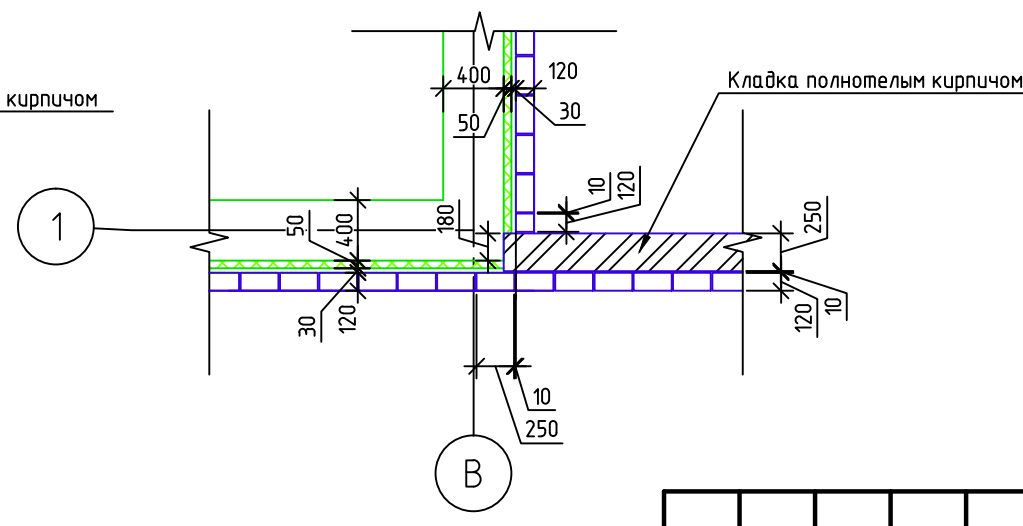
2 ряд кладки



1 ряд кладки



2 ряд кладки



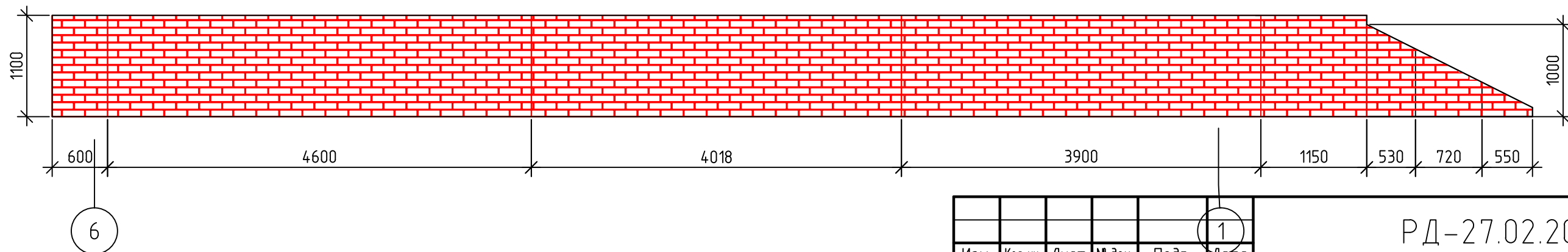
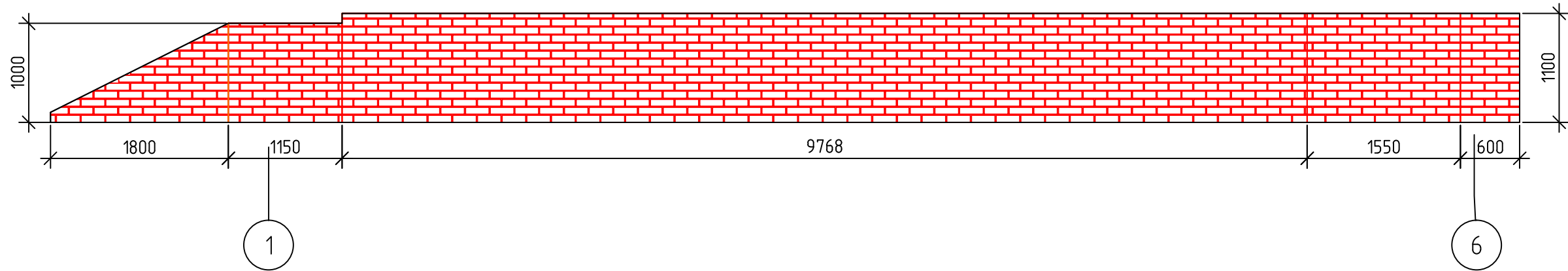
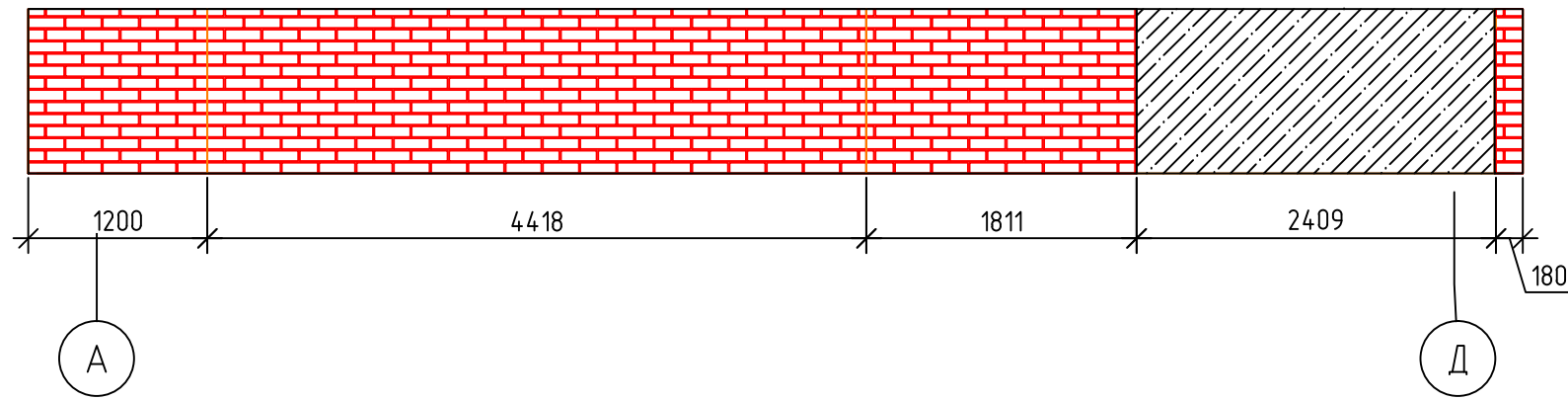
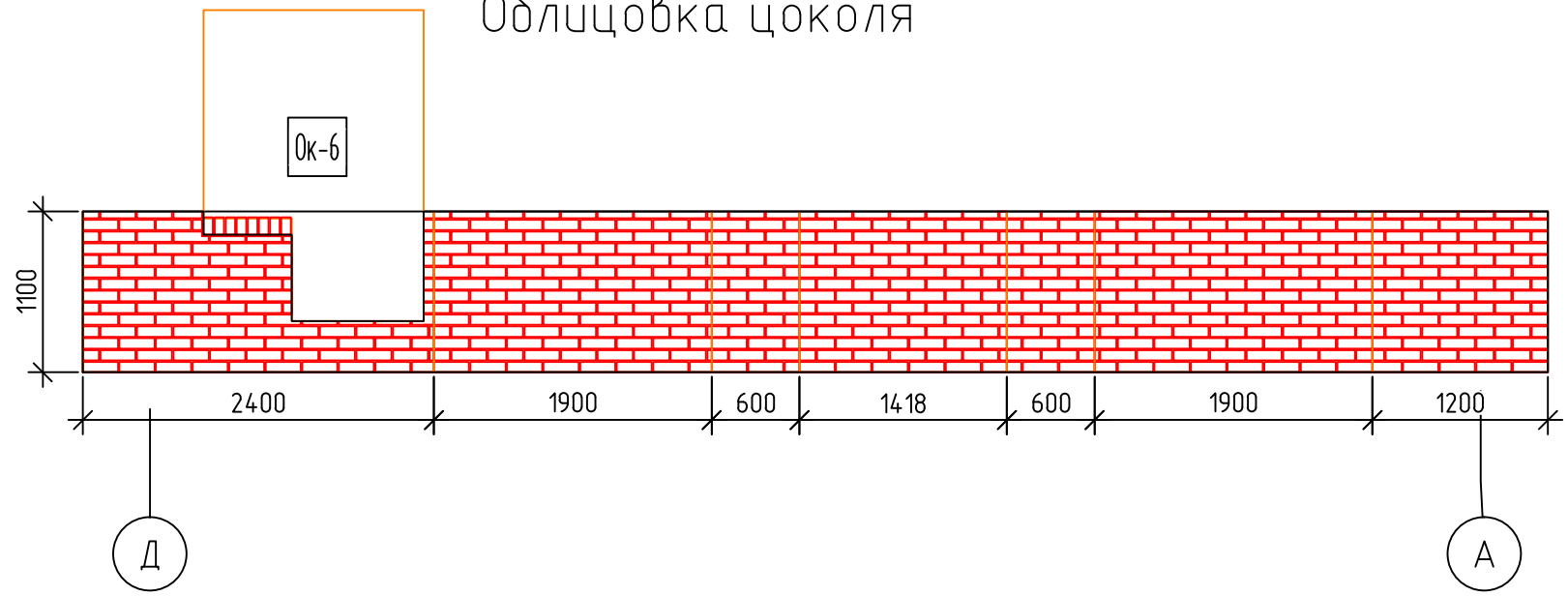
Изм.	Кол. уч.	Лист	№ док.	Подп.	Дата

РД-27.02.2022

Лист

10

Облицовка цоколя



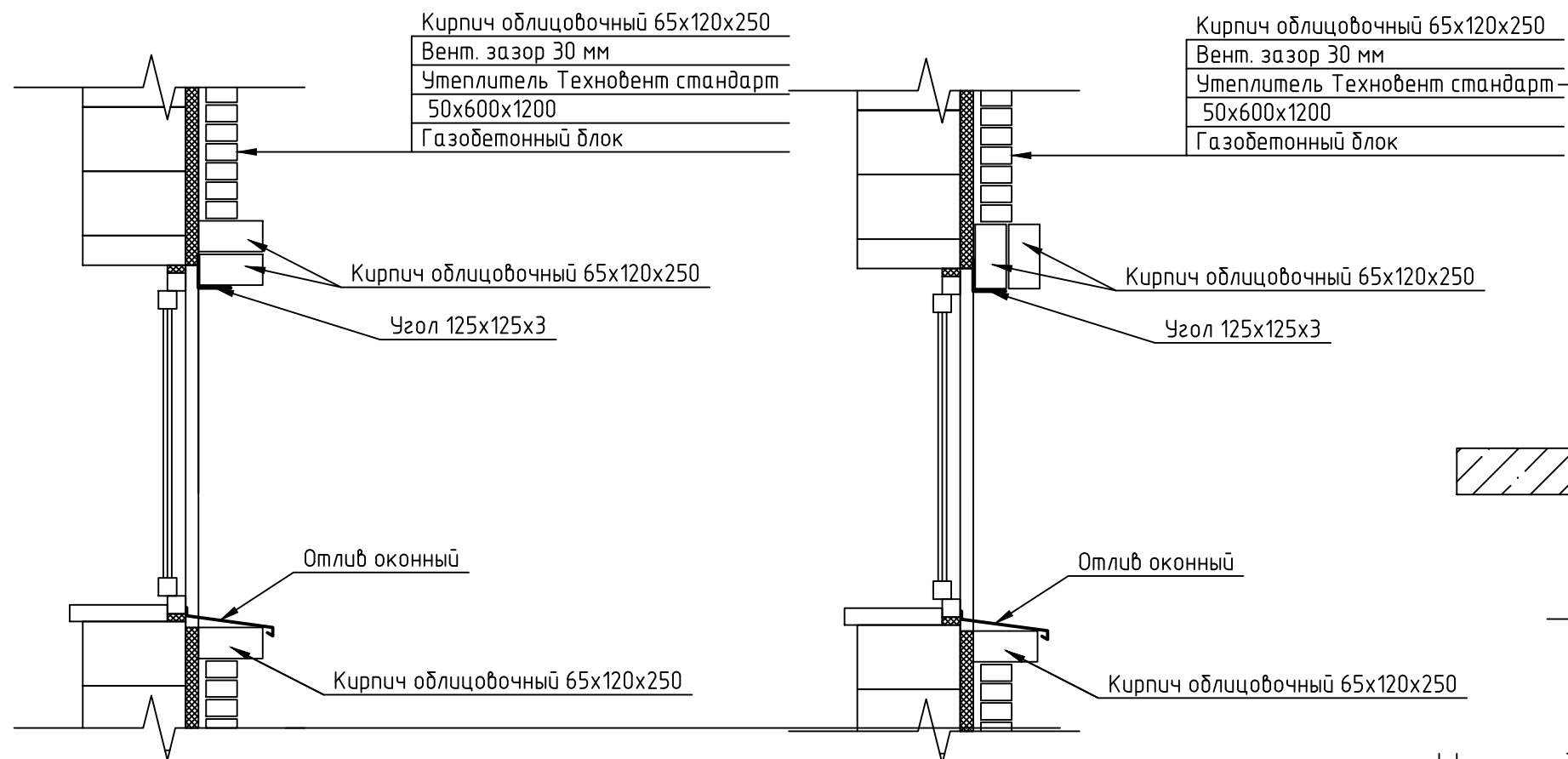
					1
Изм.	Кол. уч.	Лист	№ док.	Подп.	Дата

РД-27.02.2022

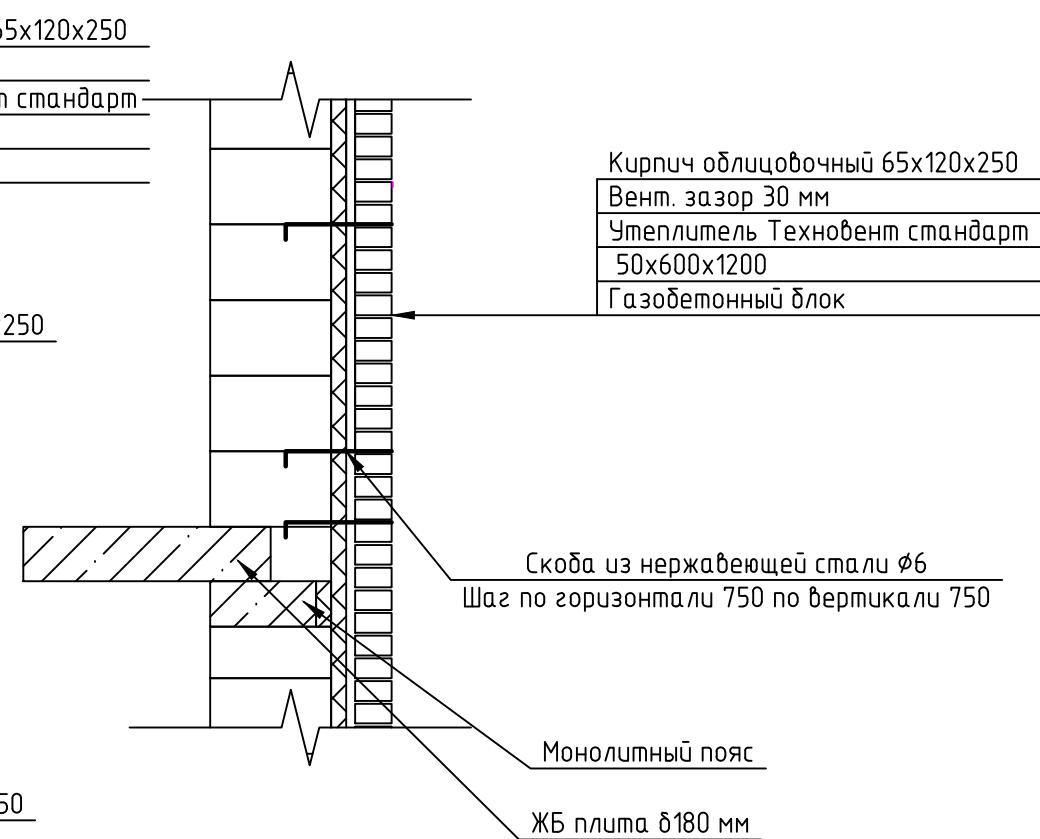
Лист

11

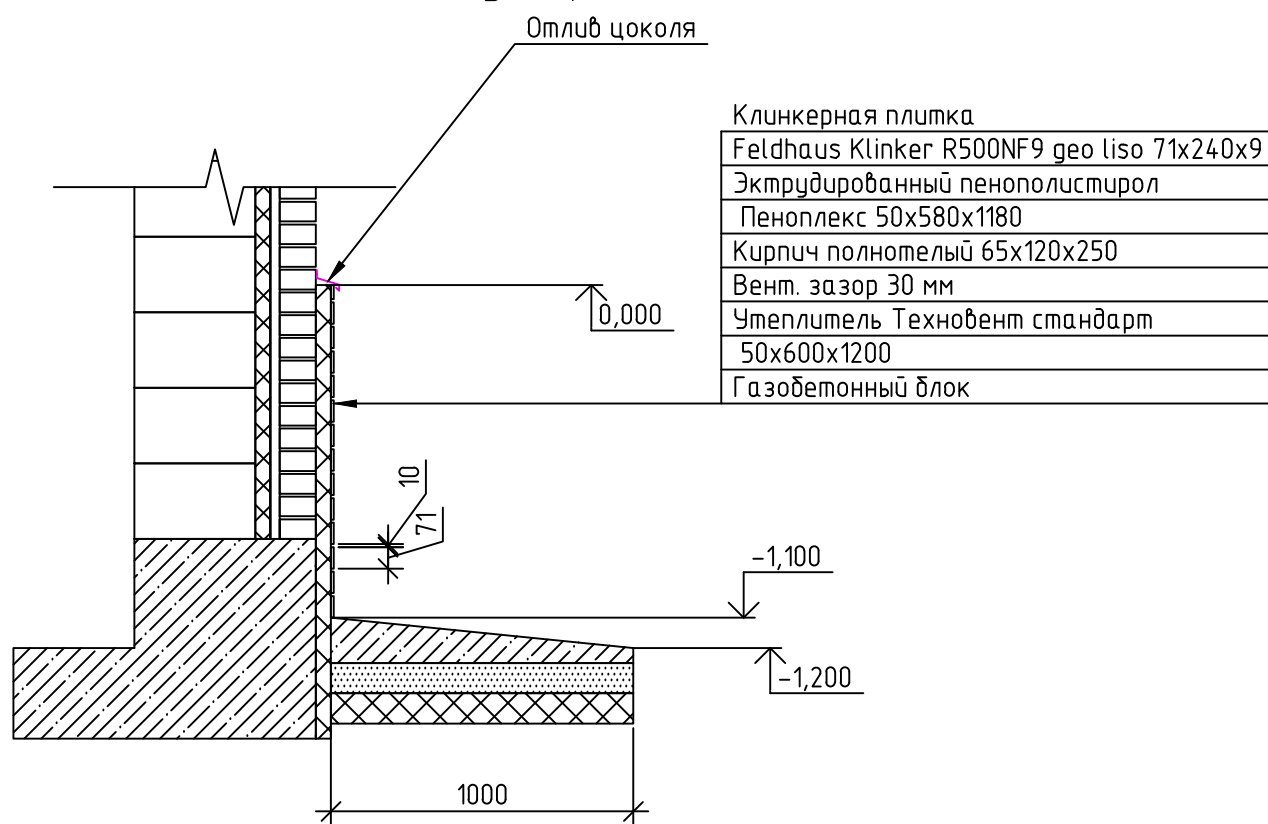
Узел облицовки окон, дверей



Узел облицовки стены



Узел обустройства цоколя



Устройство свесов кровли



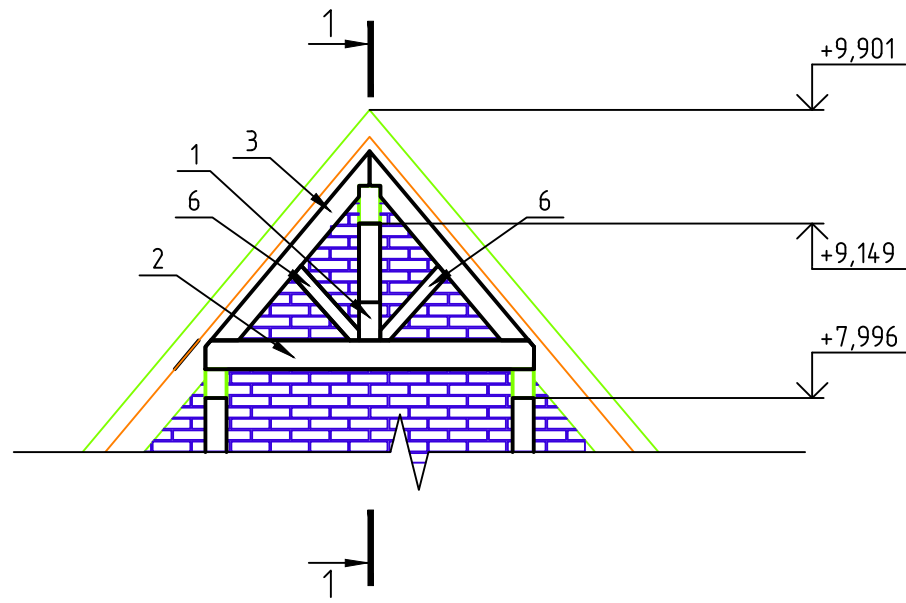
Изм.	Кол. уч.	Лист	№ док.	Подп.	Дата

РД-27.02.2022

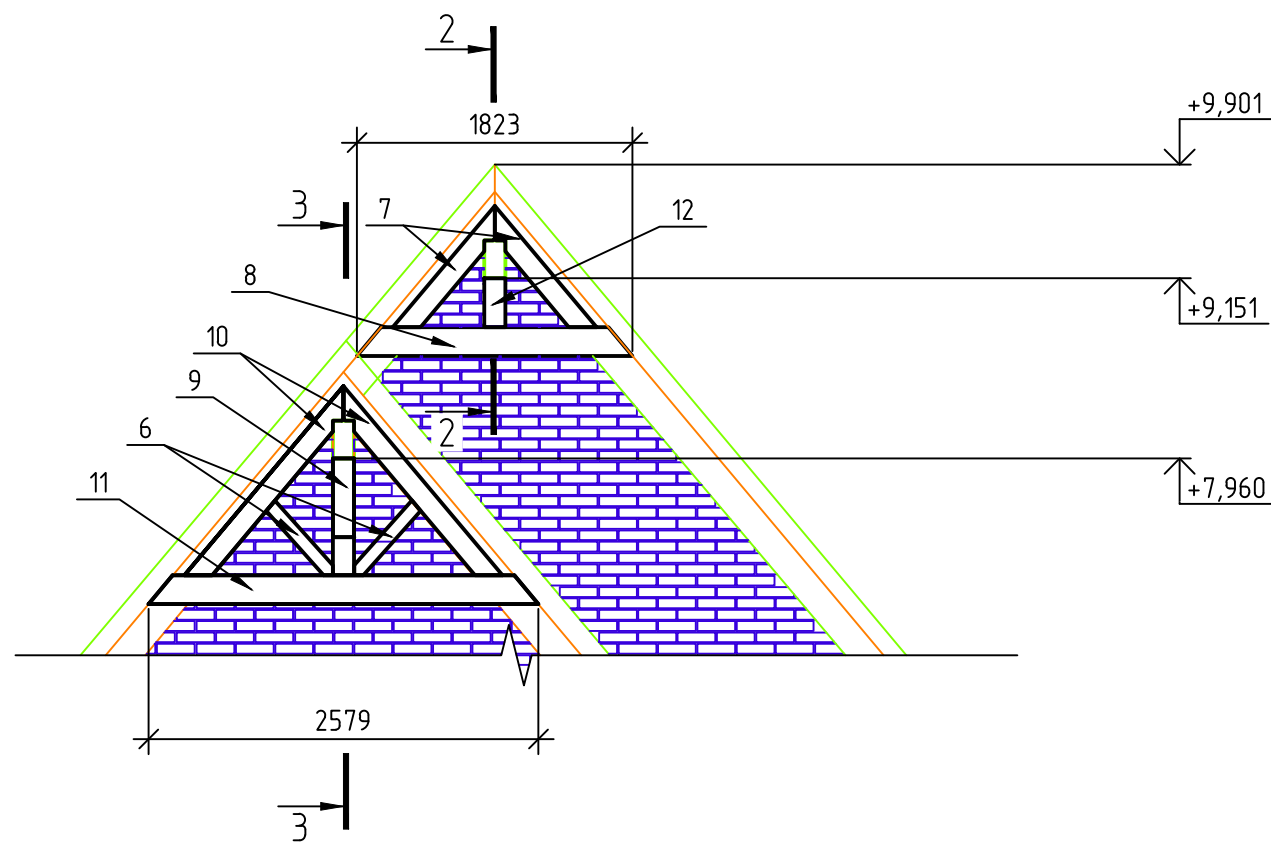
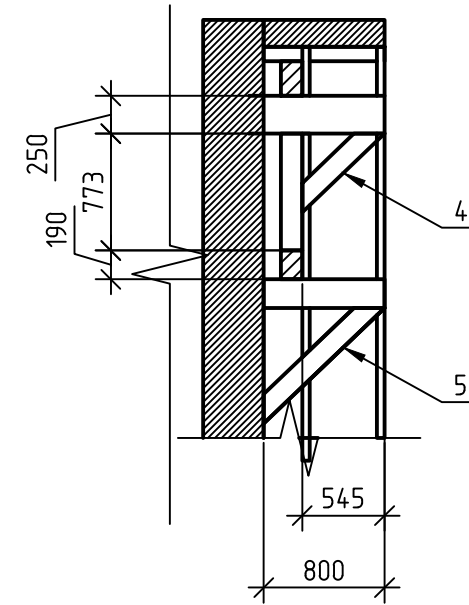
Лист

12

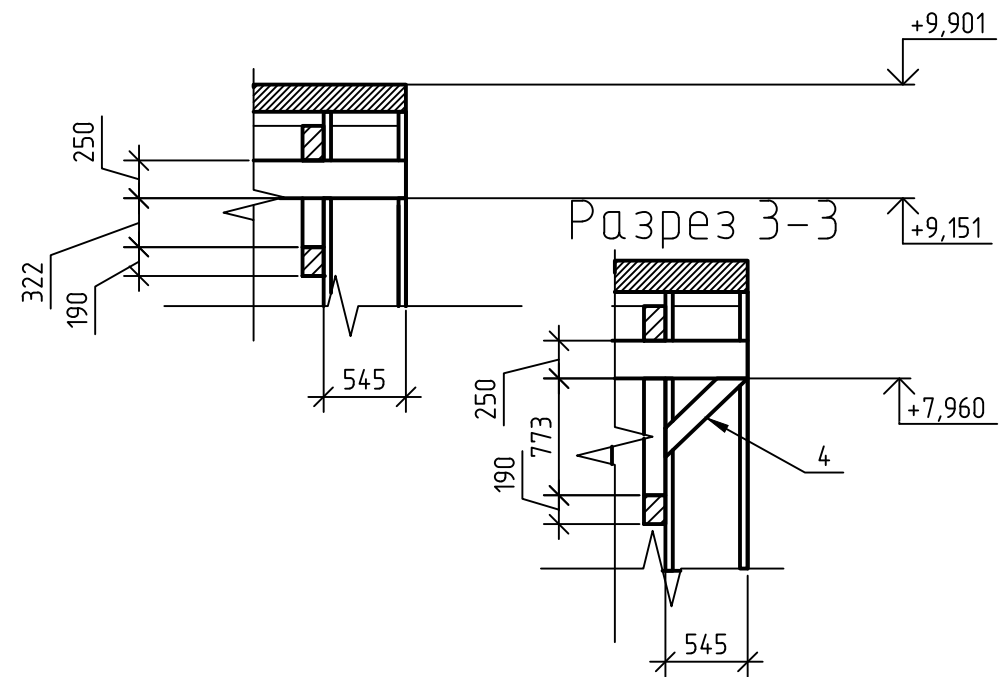
Декоративные элементы



Разрез 1-1



Разрез 2-2



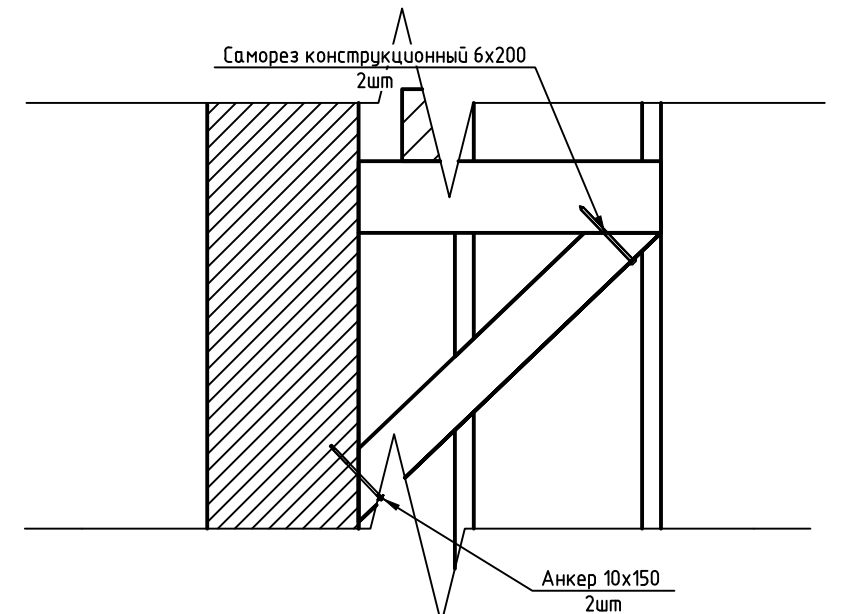
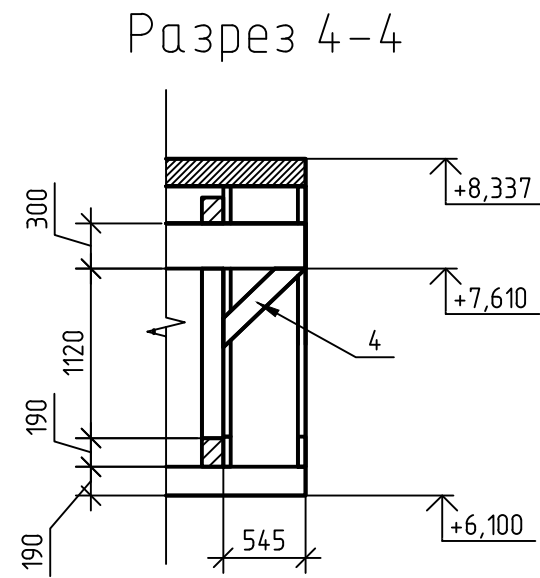
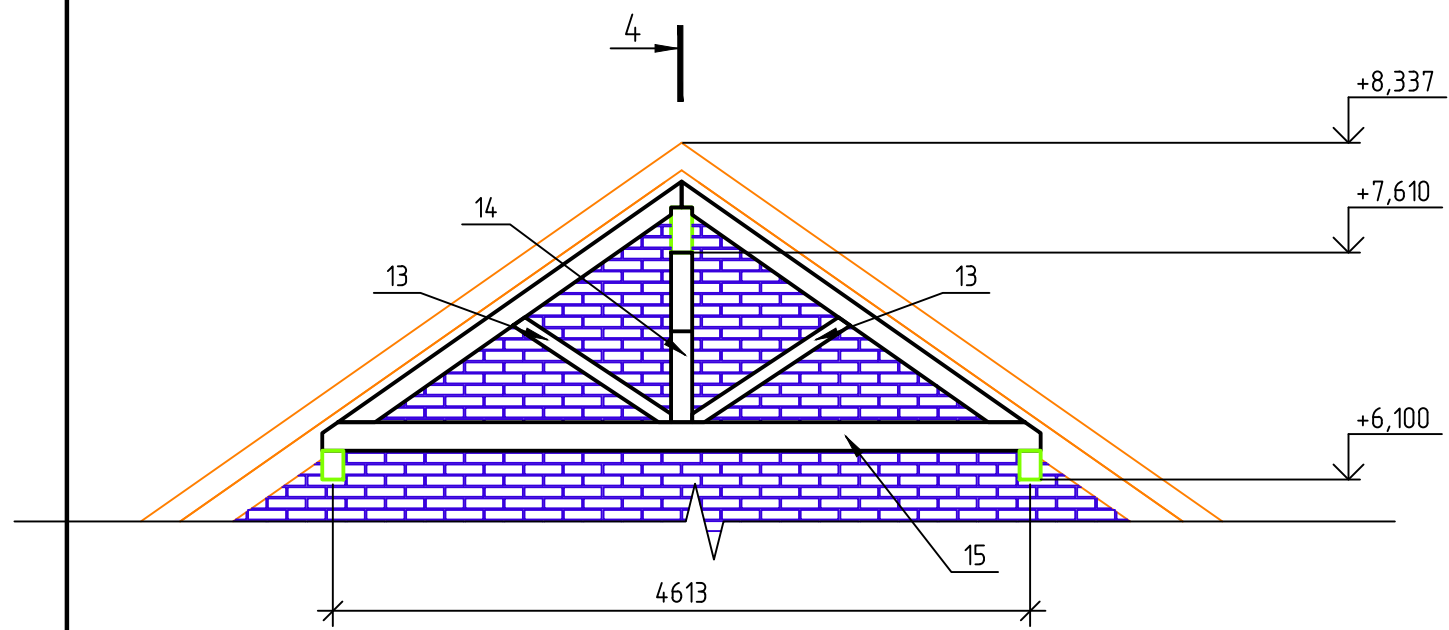
Изм.	Кол. уч.	Лист	№ док.	Подп.	Дата

РД-27.02.2022

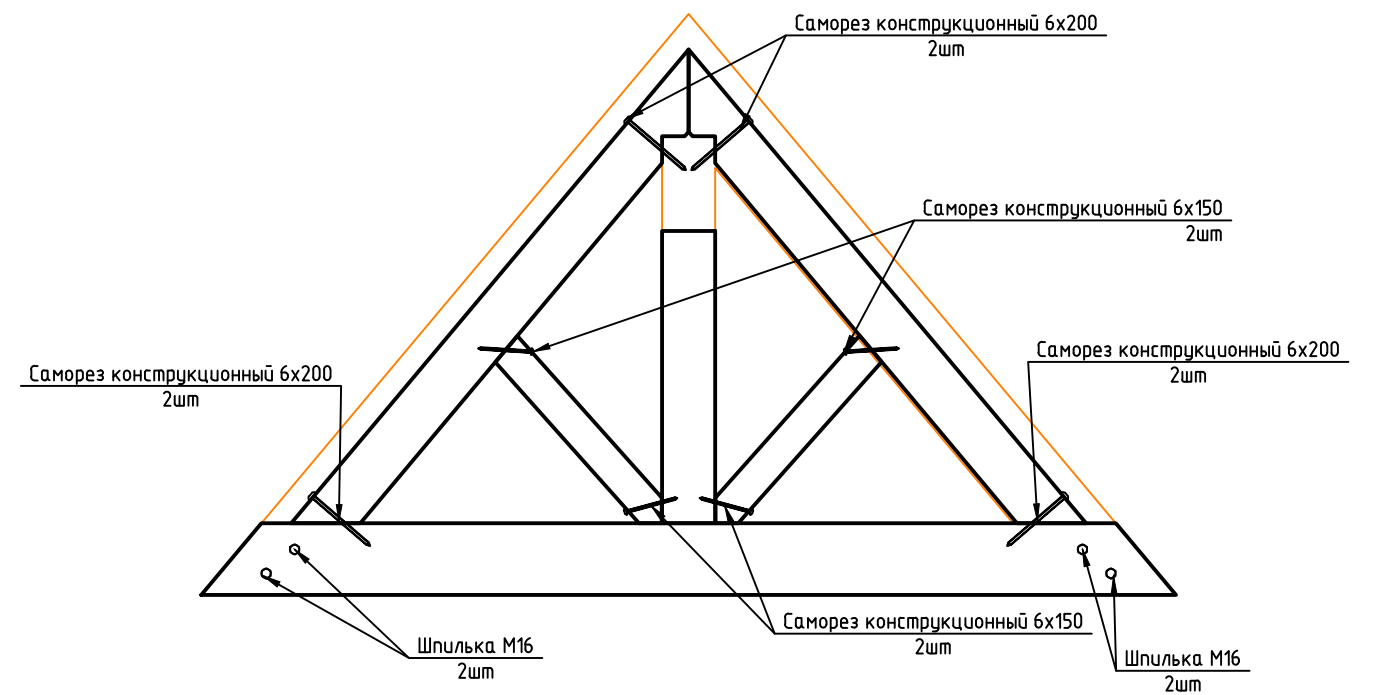
Лист

13

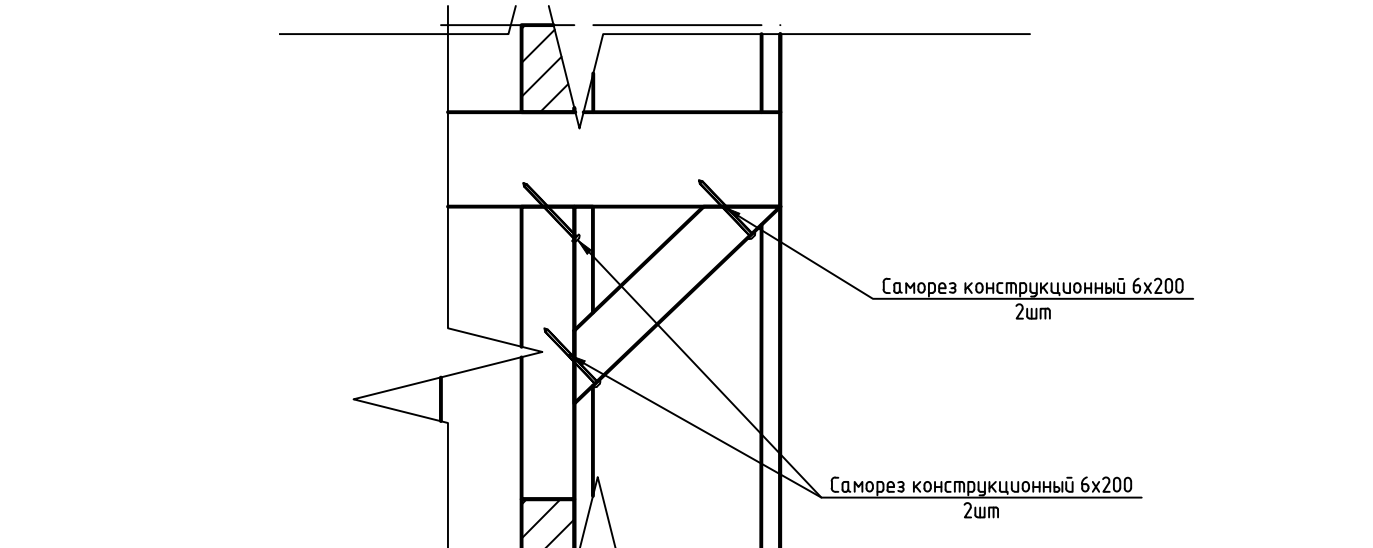
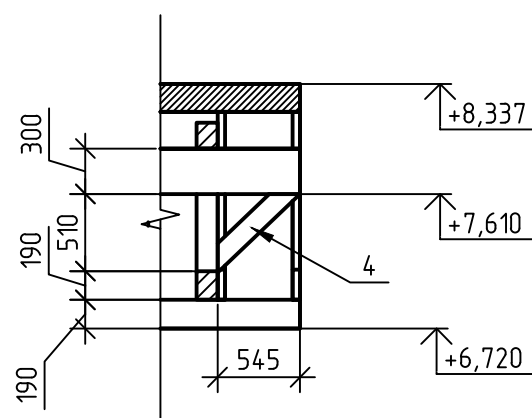
Декоративные элементы



4



Разрез 5-5



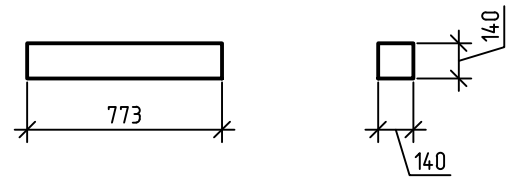
Изм.	Кол. уч.	Лист	№ док.	Подп.	Дата

РД-27.02.2022

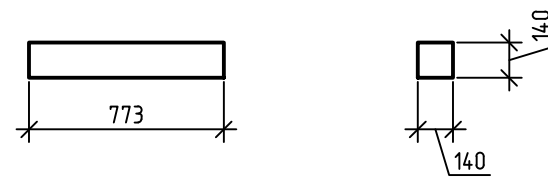
Лист

14

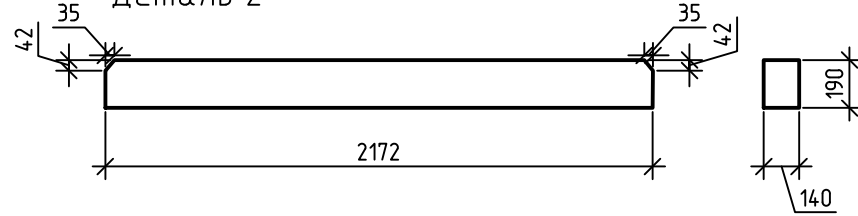
Деталь 1



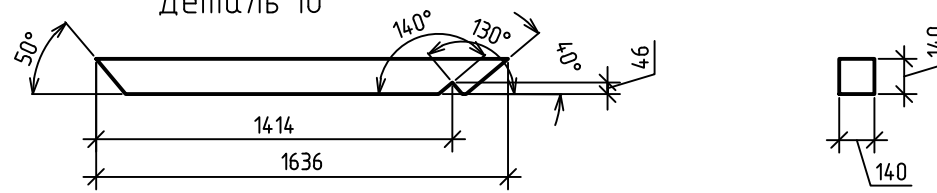
Деталь 9



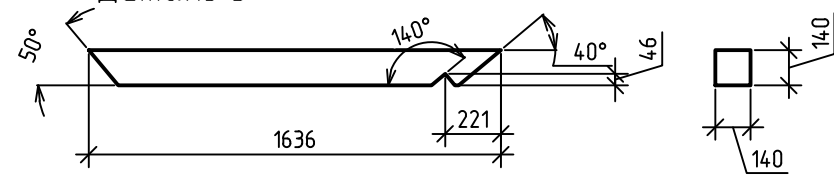
Деталь 2



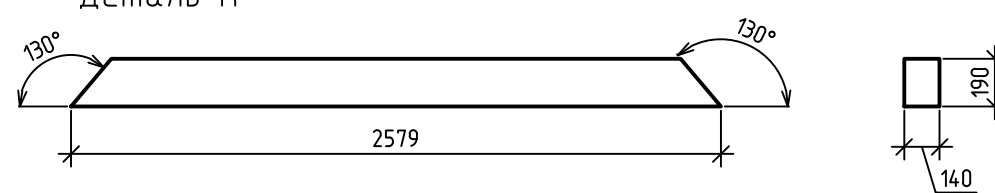
Деталь 10



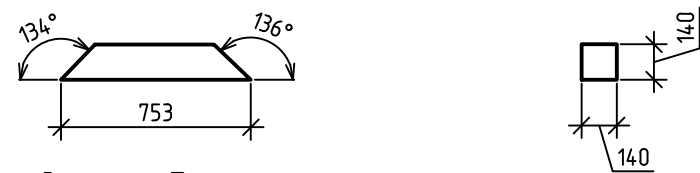
Деталь 3



Деталь 11



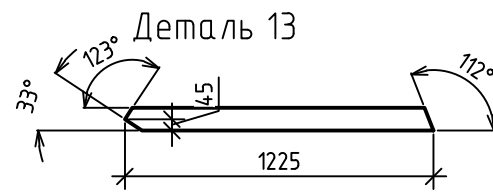
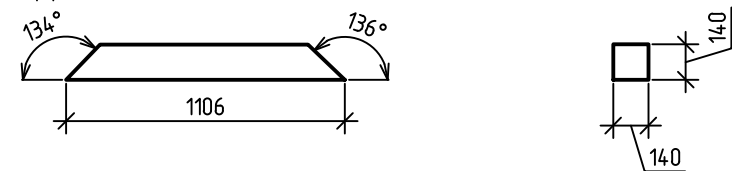
Деталь 4



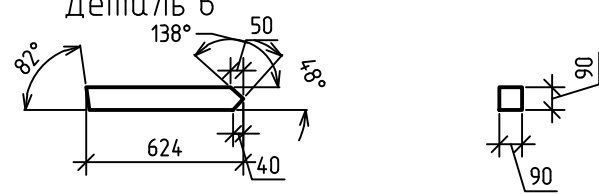
Деталь 12



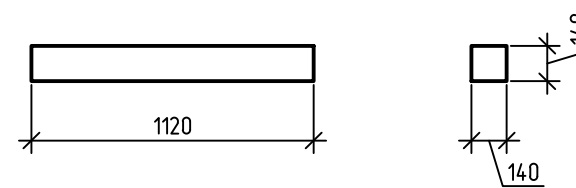
Деталь 5



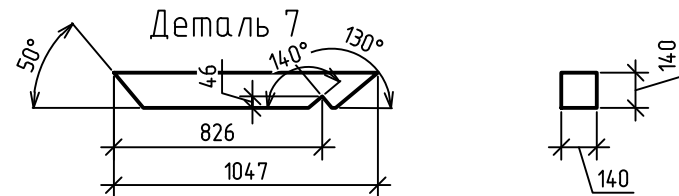
Деталь 6



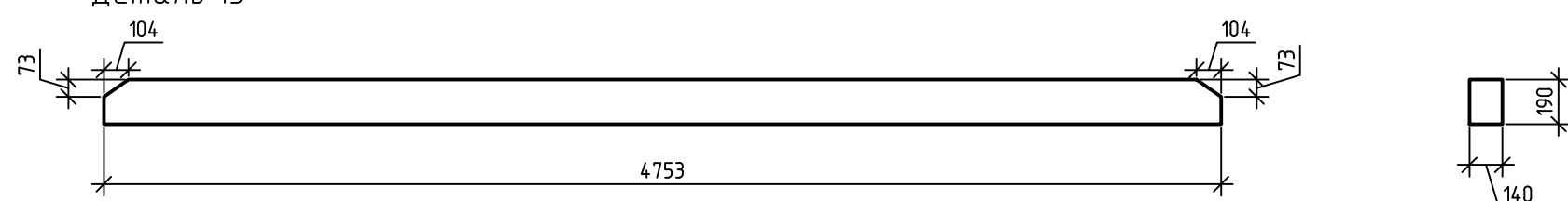
Деталь 14



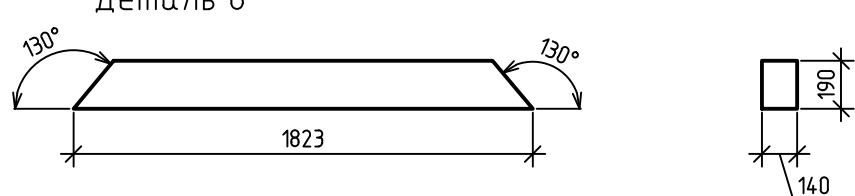
Деталь 7



Деталь 15



Деталь 8



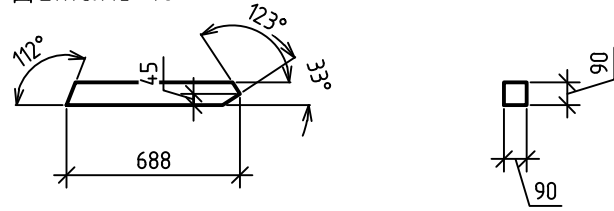
Изм.	Кол.уч.	Лист	№ док.	Подп.	Дата

РД-27.02.2022

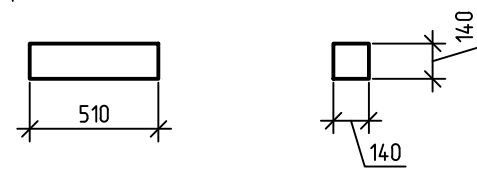
Лист

15

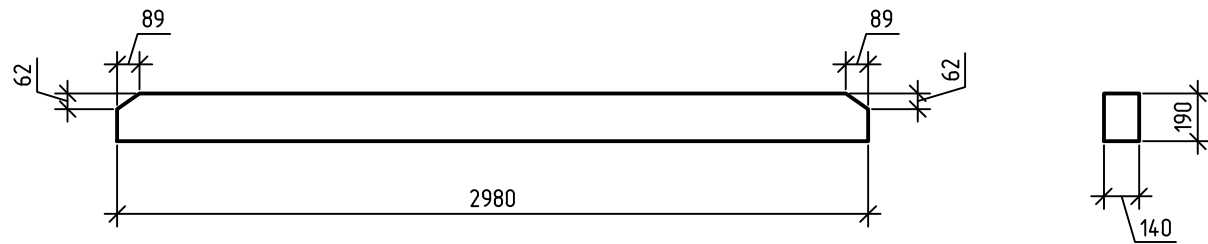
Деталь 16



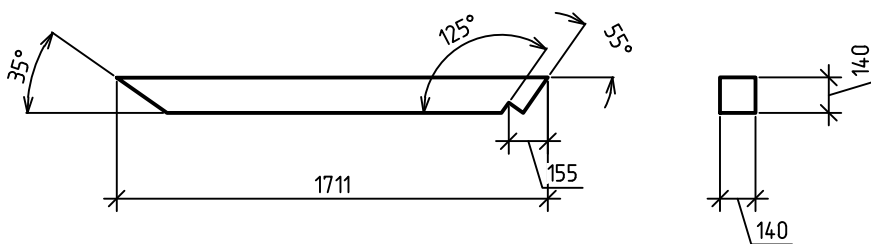
Деталь 17



Деталь 18



Деталь 19



Клееный брус						
Детали	Ширина	Высота	Длина	Кол-во	Объем, м3	
Деталь 1	140	140		773	1	0.02
Деталь 2	140	190		2172	1	0.06
Деталь 3	140	140		1636	2	0.06
Деталь 4	140	140		753	4	0.06
Деталь 5	140	140		1106	1	0.02
Деталь 6	90	90		624	2	0.01
Деталь 7	140	140		1047	2	0.04
Деталь 8	140	190		1823	1	0.05
Деталь 9	140	140		773	1	0.02
Деталь 10	140	140		1636	2	0.06
Деталь 11	140	190		2579	1	0.07
Деталь 12	140	140		322	1	0.01
Деталь 13	90	90		1225	2	0.02
Деталь 14	140	140		1120	1	0.02
Деталь 15	140	190		4753	1	0.13
Деталь 16	90	90		688	2	0.01
Деталь 17	140	140		510	1	0.01
Деталь 18	140	190		2980	1	0.08
Деталь 19	140	140		1711	2	0.07
						0.81

Изм.	Кол. уч.	Лист	№ док.	Подп.	Дата
------	----------	------	--------	-------	------

РД-27.02.2022

Лист

16