

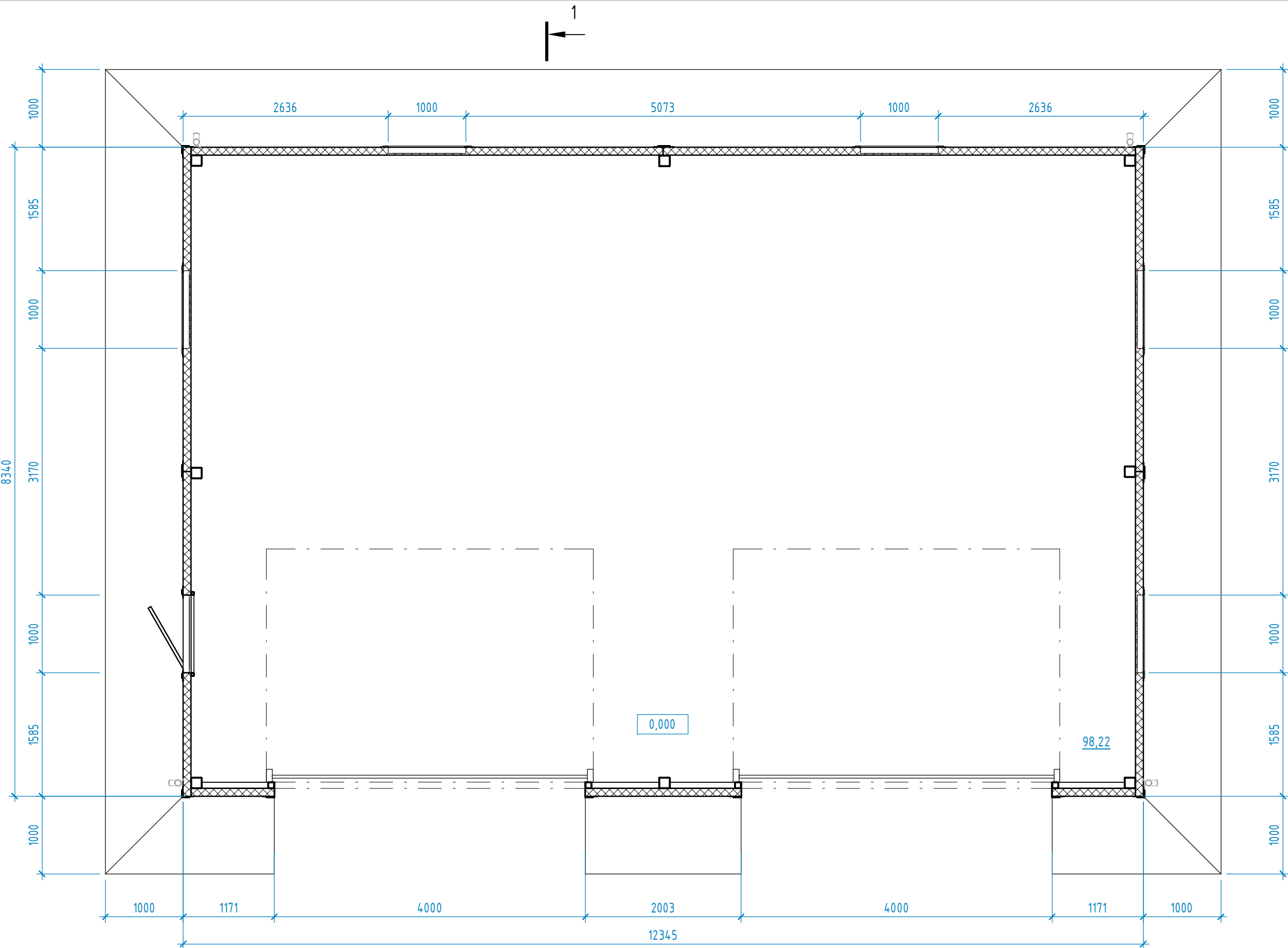


Приложение 1.

Согласовано					
Согласовано					
Взам. инв. №					
Подп. и дата					
Инв. № подл.					

						2020.037К.01 – АР			
						п. Чулково, Селезнёвское с.п., Выборгский р-н, Ленинградская обл.			
Изм.	Кол.уч.	Лист	№ док.	Подп.	Дата	Обшивка существующего навеса сэндвич-панелями, утепление крыши.	Стадия	Лист	Листов
Ген.директор							ЭП	АР.1	
Разраб.			Цветков К.Г.			Общий вид	ИП Старчикова И.И." - © 2021		
Н.контроль			Цветков К.Г.				Формат А3А		





Приложение 1.

Инв. № подл.	Подп. и дата	Взам. инв. №

Изм.	Кол.уч.	Лист	№ док.	Подп.	Дата
Ген.директор					
Разраб.					
Н.контроль					

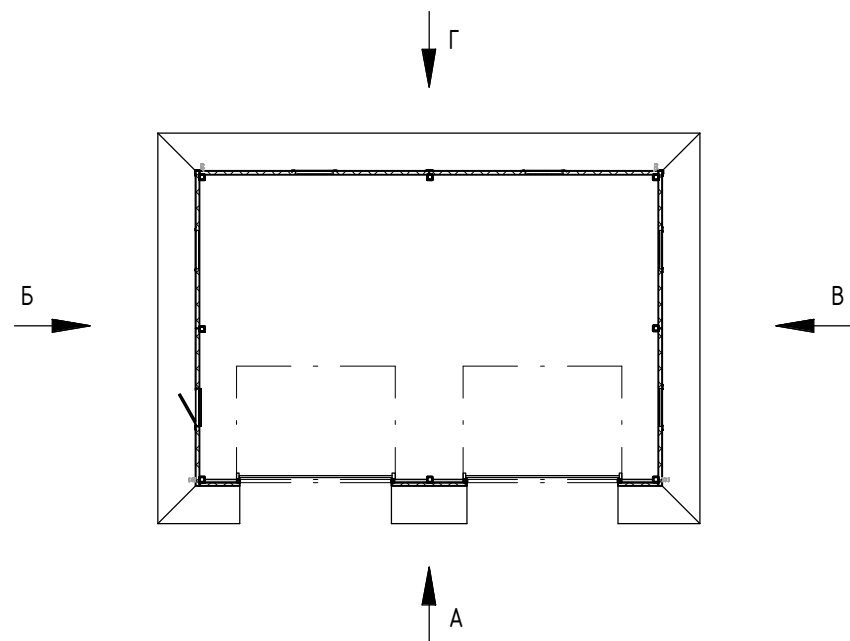
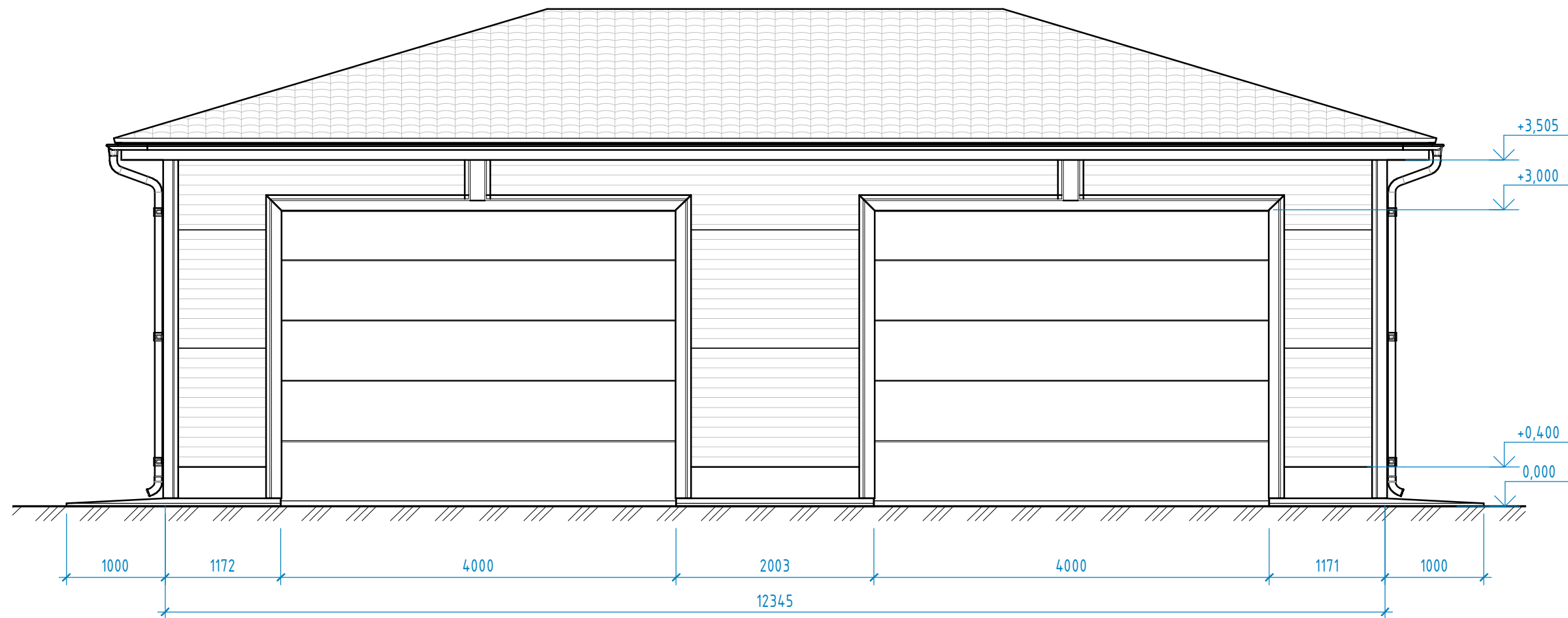
2020.037K.01 - AP
 п. Чулково, Селезнёвское с.п., Выборгский р-н, Ленинградская обл.

Обшивка существующего навеса сэндвич-панелями, утепление крыши.
 План на отм. 0.000.

Стадия	Лист	Листов
ЭП	AP.2	
ИП Старчикова И.И. - © 2021		



Вид А

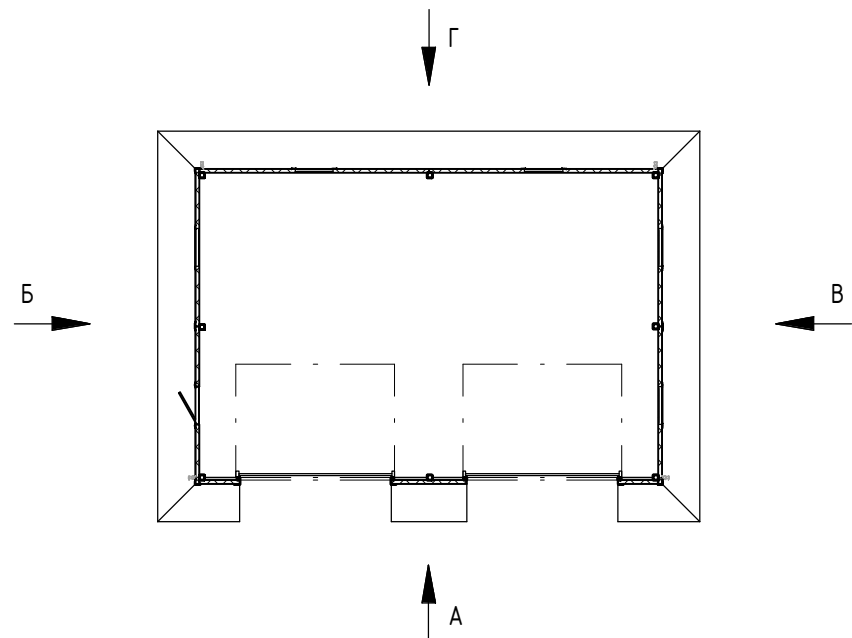
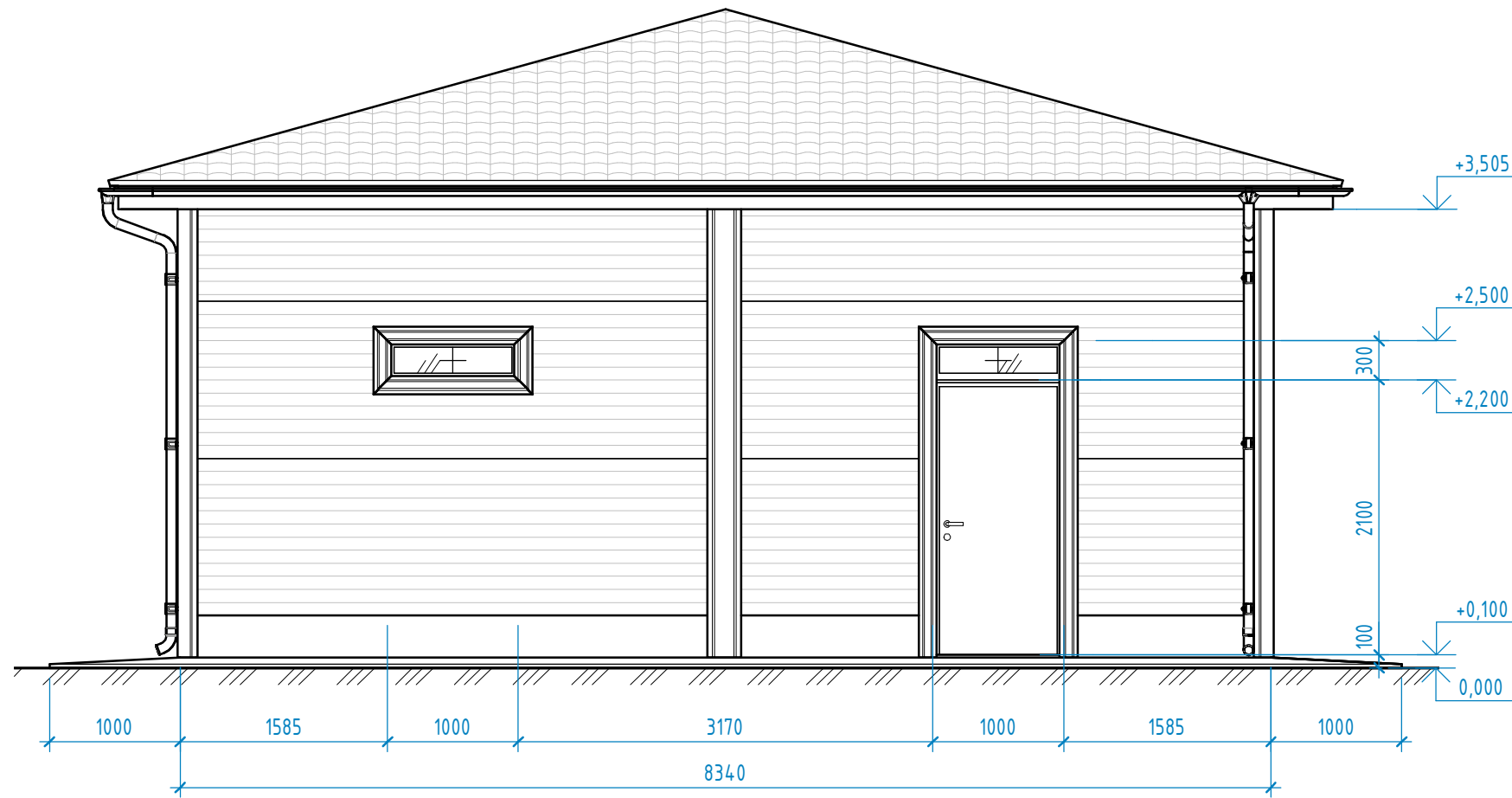


Приложение 1.

						2020.037K.01 - AP			
						п. Чулково, Селезнёвское с.п., Выборгский р-н, Ленинградская обл.			
Изм.	Кол.уч.	Лист	№ док.	Подп.	Дата	Обшивка существующего навеса сэндвич-панелями, утепление крыши. Вид А.	Стадия	Лист	Листов
Ген.директор			Старчикова И.И.				ЭП	AP.3	
Разраб.			Цветков К.Г.				ИП Старчикова И.И." - © 2021		
Н.контроль			Цветков К.Г.						

Согласовано			
Согласовано			
Инв. № подл.	Подп. и дата	Взам. инв. №	

Вид Б



Приложение 1.

						2020.037K.01 - AP			
						п. Чулково, Селезнёвское с.п., Выборгский р-н, Ленинградская обл.			
Изм.	Кол.уч.	Лист	№ док.	Подп.	Дата	Обшивка существующего навеса сэндвич-панелями, утепление крыши. Вид Б.	Стадия	Лист	Листов
Ген.директор			Старчикова И.И.				ЭП	АР.4	
Разраб.			Цветков К.Г.				ИП Старчикова И.И." - © 2021		
Н.контроль			Цветков К.Г.						

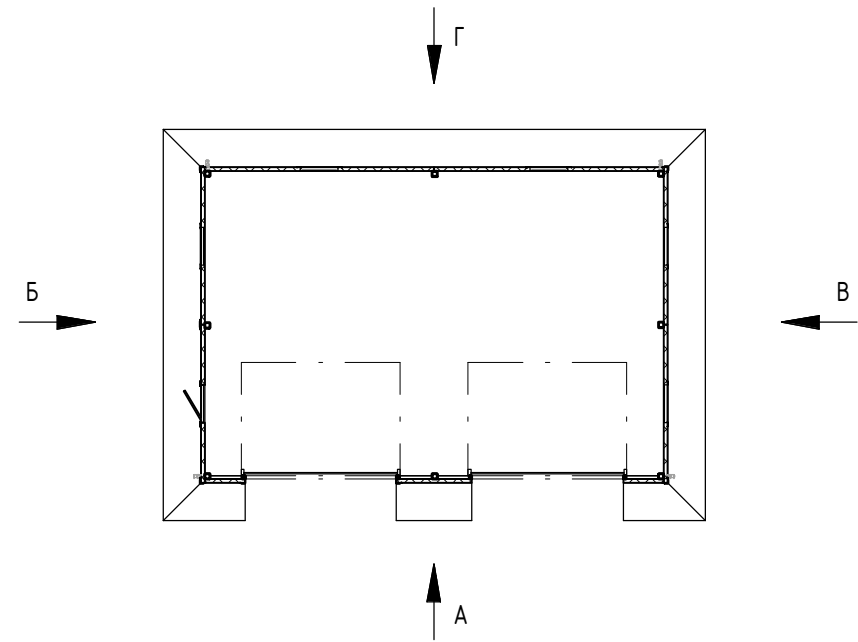
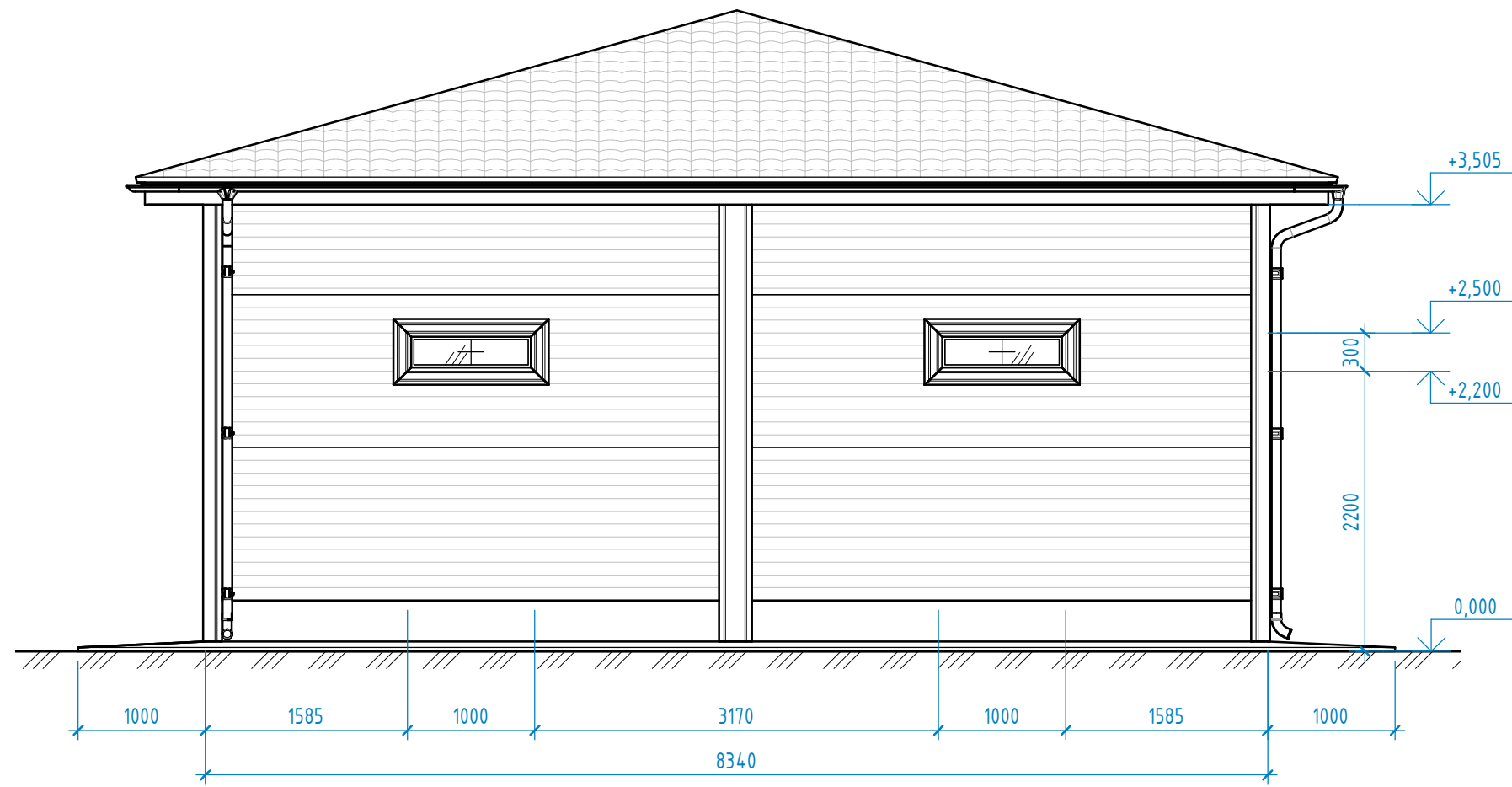
Согласовано	
Согласовано	

Инв. № подл.	
Подп. и дата	
Взам. инв. №	

Согласовано
Согласовано

Взам. инв. №
Подп. и дата
Инв. № подл.

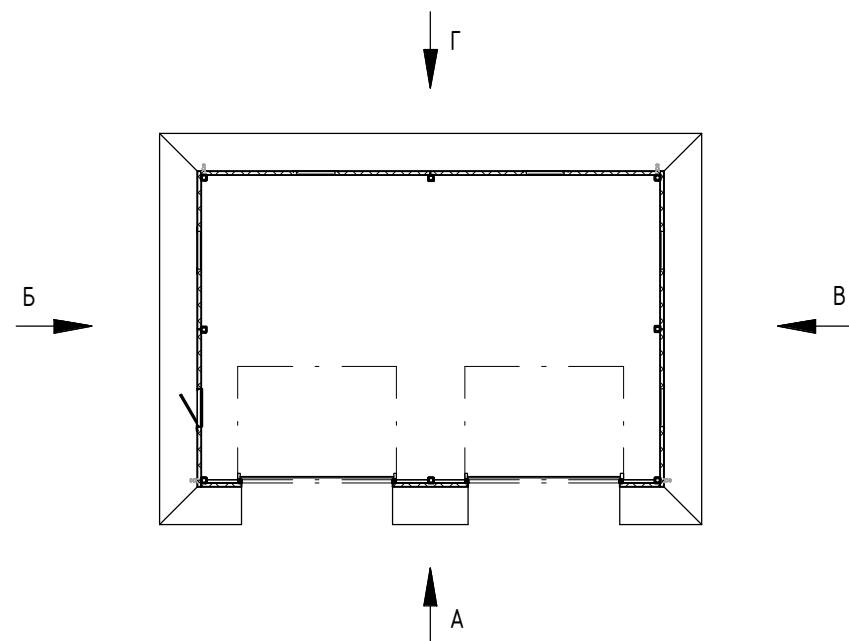
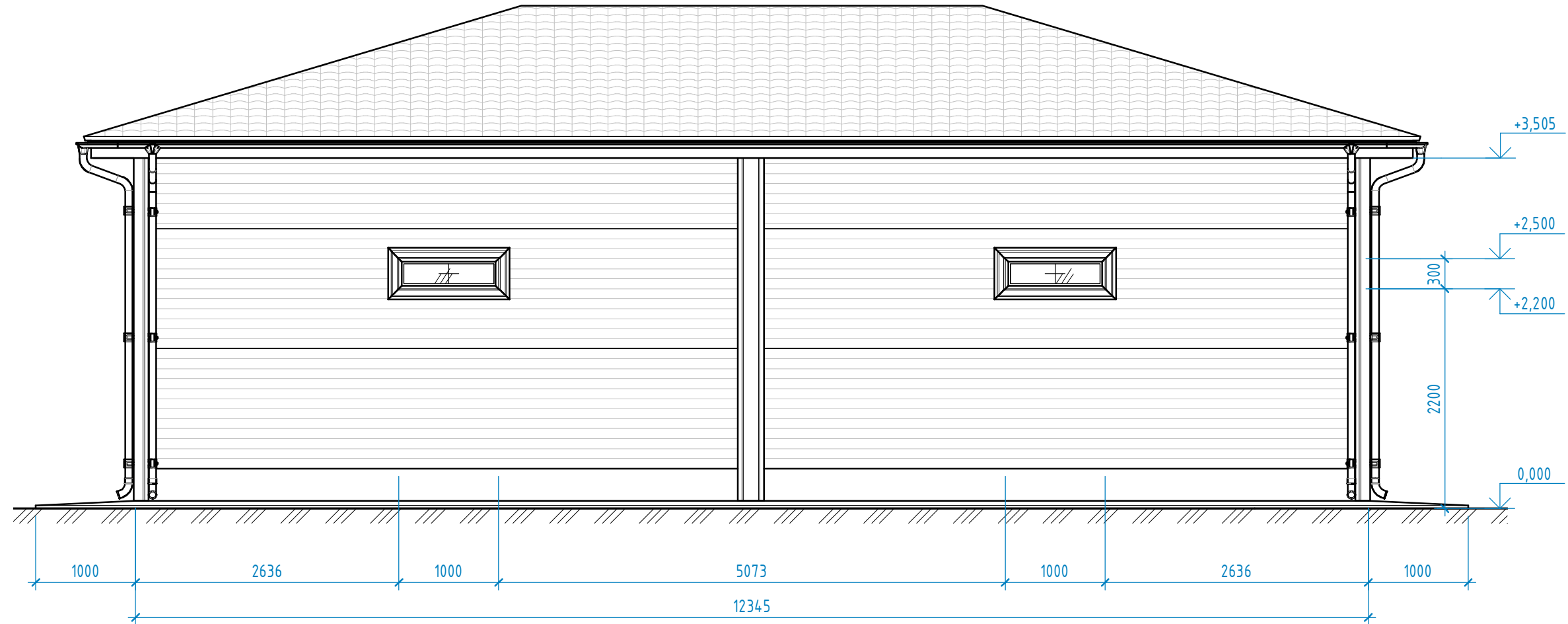
Вид В



2020.037K.01 - AP					
п. Чулково, Селезнёвское с.п., Выборгский р-н, Ленинградская обл.					
Изм.	Кол.уч.	Лист	№ док.	Подп.	Дата
Ген. директор		Старчикова И.И.			
Разраб.		Цветков К.Г.			
Н. контроль		Цветков К.Г.			
Обшивка существующего навеса сэндвич-панелями, утепление крыши. Вид В.			Стадия	Лист	Листов
			ЭП	АР.5	
			ИП Старчикова И.И. - © 2021		

Приложение 1.

Вид Г



Приложение 1.

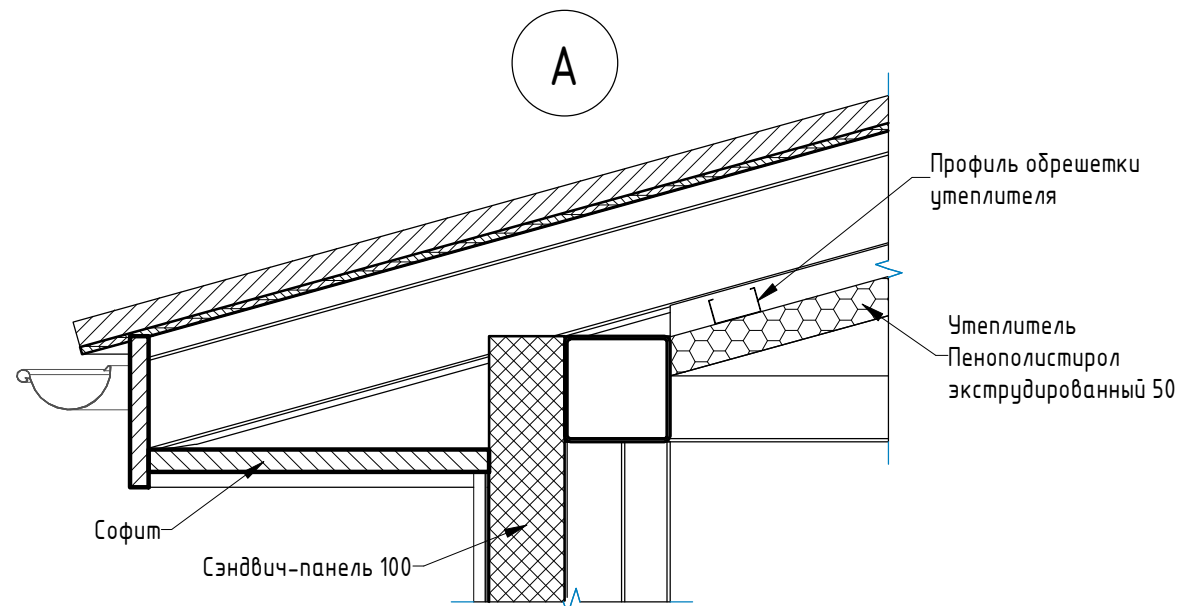
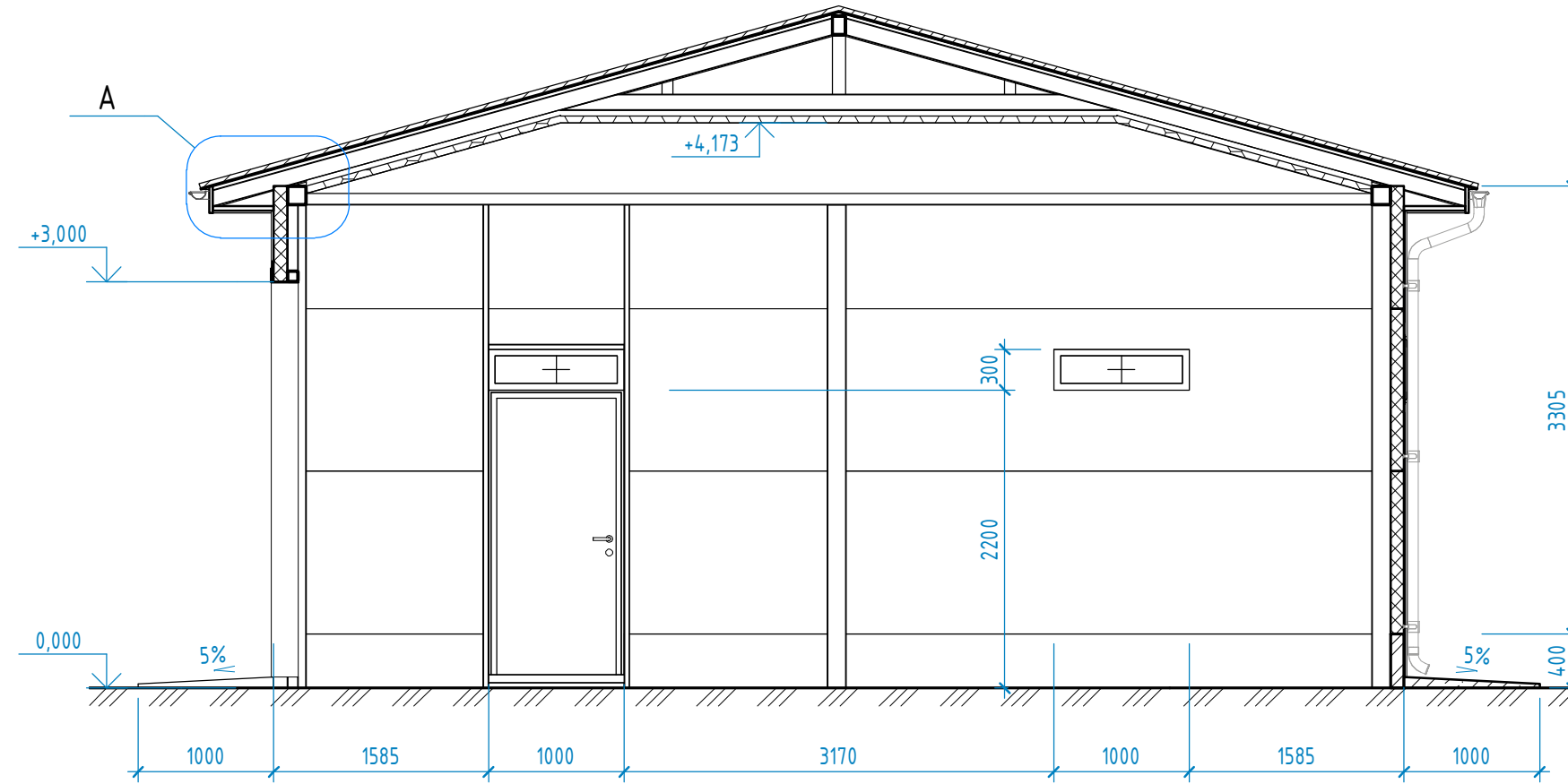
						2020.037K.01 - AP			
						п. Чулково, Селезнёвское с.п., Выборгский р-н, Ленинградская обл.			
Изм.	Кол.уч.	Лист	№ док.	Подп.	Дата	Обшивка существующего навеса сэндвич-панелями, утепление крыши. Вид Г.	Стадия	Лист	Листов
Ген.директор			Старчикова И.И.				ЭП	AP.6	
Разраб.			Цветков К.Г.				ИП Старчикова И.И." - © 2021		
Н.контроль			Цветков К.Г.						



Согласовано	
Согласовано	

Инв. № подл.	
Подп. и дата	
Взам. инв. №	

Разрез 1 - 1



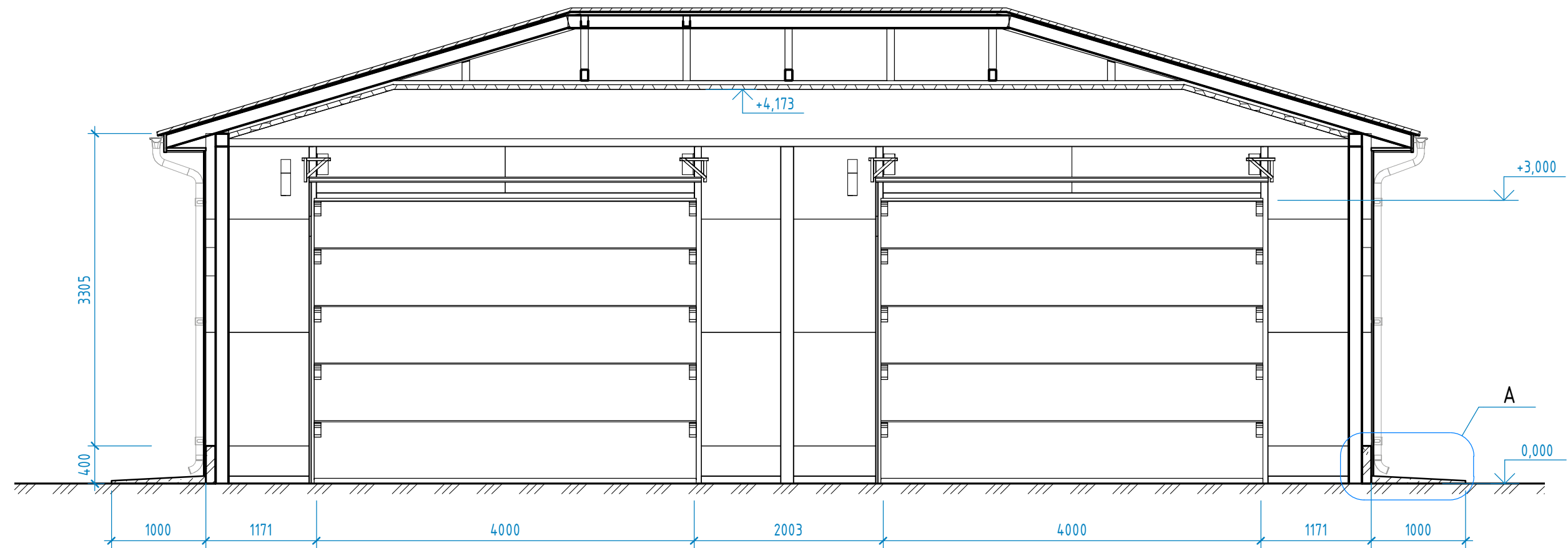
Приложение 1.

						2020.037K.01 - AP			
						п. Чулково, Селезнёвское с.п., Выборгский р-н, Ленинградская обл.			
Изм.	Кол.уч.	Лист	№ док.	Подп.	Дата	Обшивка существующего навеса сэндвич-панелями, утепление крыши. Разрез 1-1.	Стадия	Лист	Листов
Ген.директор			Старчикова И.И.				ЭП	AP.7	
Разраб.			Цветков К.Г.				ИП Старчикова И.И." - © 2021		
Н.контроль			Цветков К.Г.						

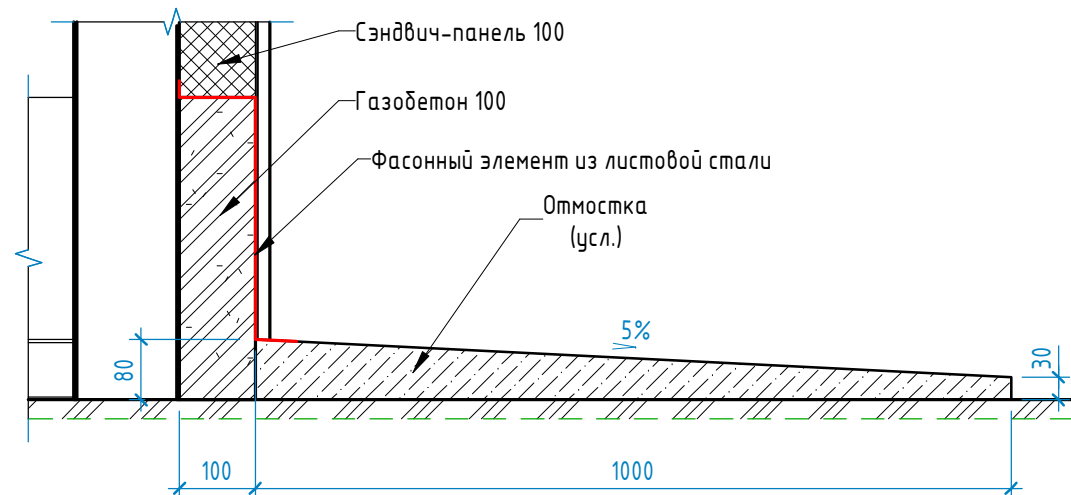


Согласовано		
Согласовано		
Взам. инв. №		
Подп. и дата		
Инв. № подл.		

Разрез 2 - 2



A



Приложение 1.

						2020.037K.01 - AP			
						п. Чулково, Селезнёвское с.п., Выборгский р-н, Ленинградская обл.			
Изм.	Кол.уч.	Лист	№ док.	Подп.	Дата	Обшивка существующего навеса сэндвич-панелями, утепление крыши. Разрез 2-2.	Стадия	Лист	Листов
Ген.директор			Старчикова И.И.				ЭП	AP.8	
Разраб.			Цветков К.Г.				ИП Старчикова И.И." - © 2021		
Н.контроль			Цветков К.Г.						Формат А3А



Согласовано	
Согласовано	

Взам. инв. №	
Подп. и дата	
Инв. № подл.	