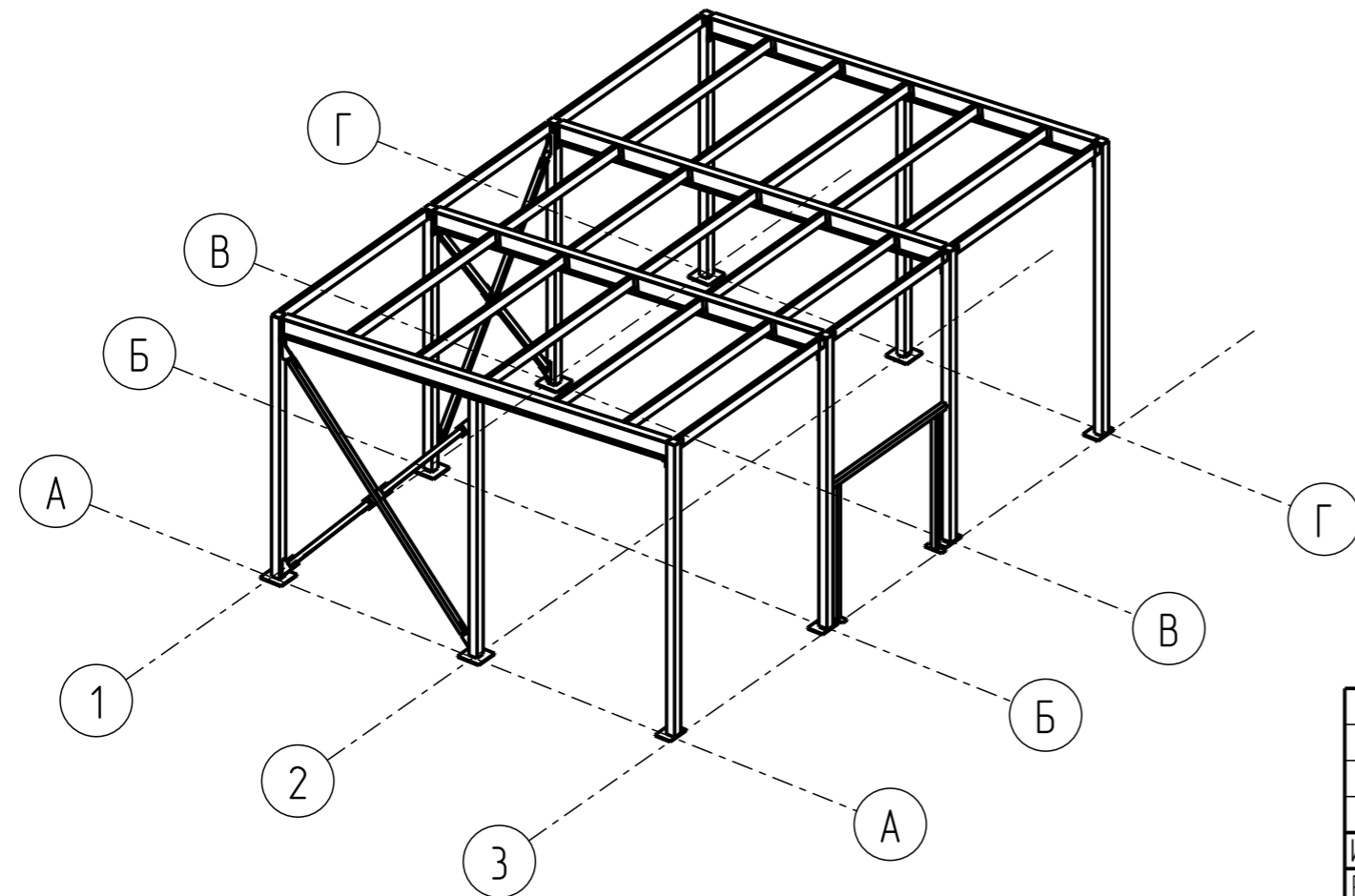


### Ведомость металлопроката

Профиль	ГОСТ, ТУ	Масса нетто, кг	Масса брутто, кг	Марка стали
Двутавр 30Б2	ГОСТ Р 57837-2017	988.4	988.4	С245
Швеллер 16П	ГОСТ 8240-97	927.8	927.8	С245
Уголок 110х70х6	ГОСТ 8510-86	43.2	43.2	С245
Труба (кв.) 80х4	ГОСТ 30245-2003	218.4	218.4	С245
Труба (кв.) 140х5	ГОСТ 30245-2003	923.2	923.2	С245
Лист толщиной 4 мм	0	4.8	4.8	С245
Лист толщиной 4 мм	0	0.8	0.8	С245
Лист толщиной 5 мм	0	1.6	1.6	С245
Лист толщиной 8 мм	0	113.9	113.9	С245
Лист толщиной 10 мм	0	4.8	4.8	С245
Лист толщиной 16 мм	0	152.4	152.4	С245
Итого:		3379.3	3379.3	

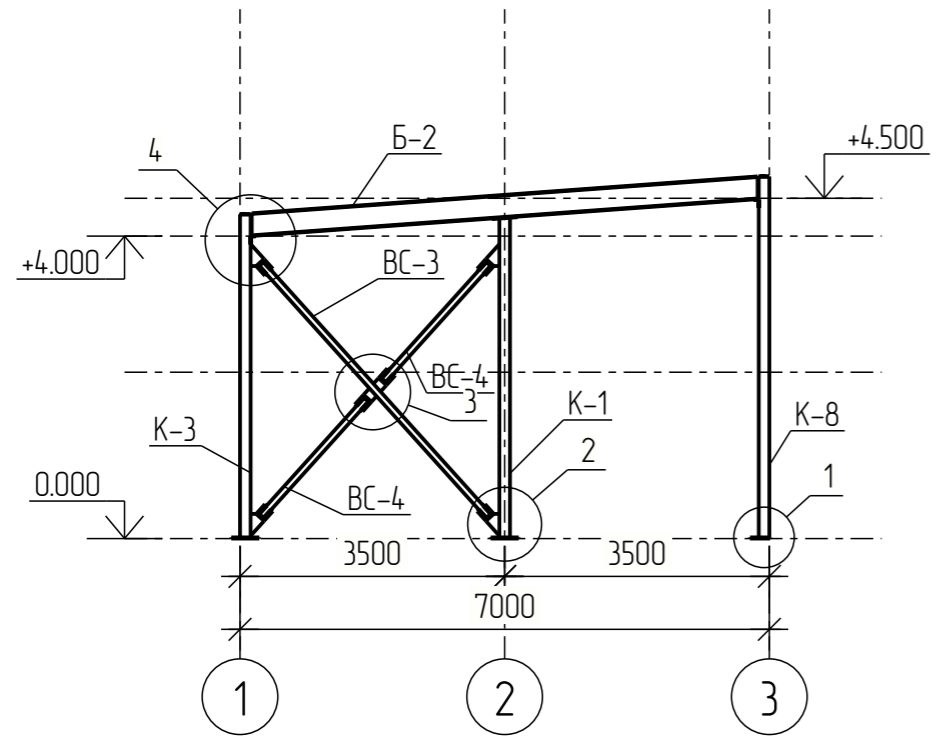
### Ведомость метизов

Наименование	ГОСТ, ТУ...	Кол	Масса, кг	Масса 1000 шт, кг	Примечание
Болт М16х55	ГОСТ 7798-70	84	10.21	12150	
Болт М20х50	ГОСТ 7798-70	24	4.58	190.90	
Болт М20х65	ГОСТ 7798-70	24	5.48	228.40	
Болт М20х65	ГОСТ 7805-70	8	1.83	228.40	
		140			
Гайка М16	ГОСТ 5915-70	168	6.32	37.61	
Гайка М20	ГОСТ 5915-70	88	6.29	71.44	
		256			
Шайба 16	ГОСТ 11371-78	168	1.90	11.30	
Шайба 20	ГОСТ 11371-78	112	1.92	17.16	
		280			

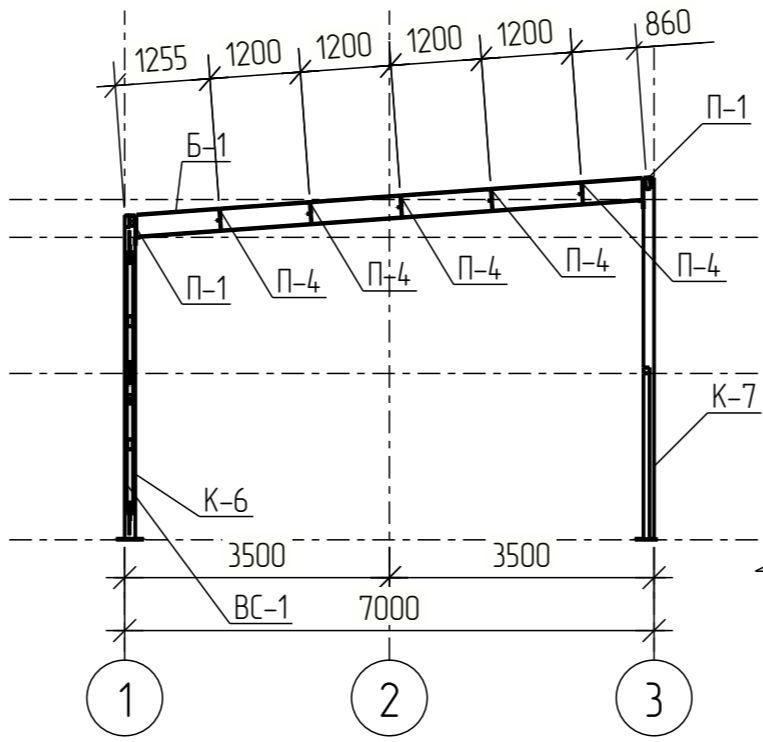


						КМД		
						Посёлок Новый Свет, 101.		
Изм.	Кол.ч.	Лист	№ док.	Подпись	Дата	Стадия	Лист	Листов
Разработал		Марков				Р	1	
Проверил		Ворошилов						
ГИП		Рудин						
Н.контр						Общий вид. Ведомость металлопроката.		
Умб.								
						ООО "Штрих"		

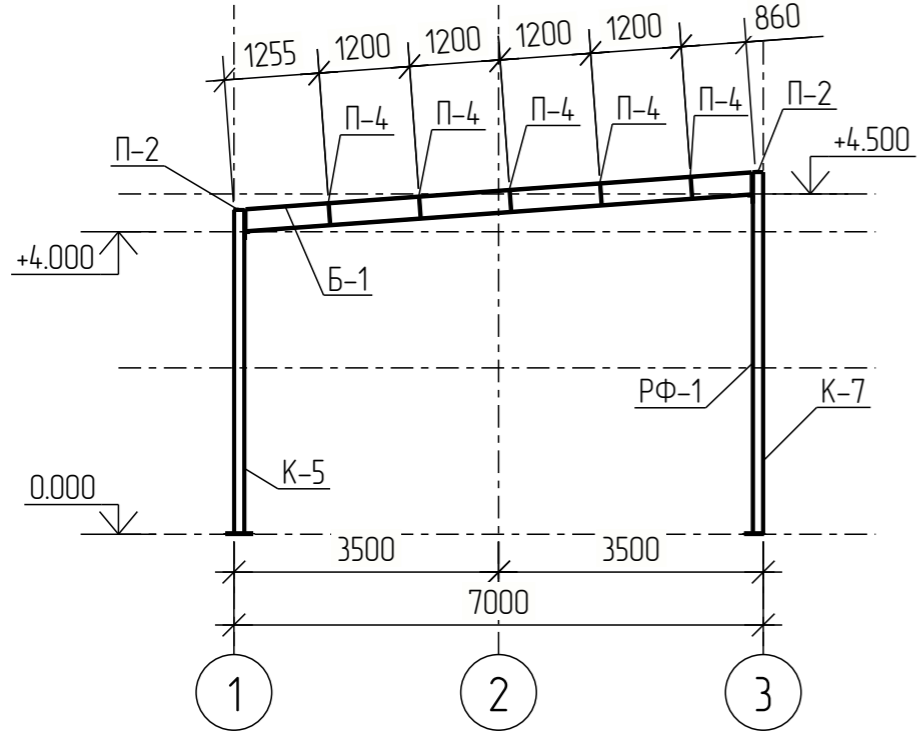
Разрез по оси А



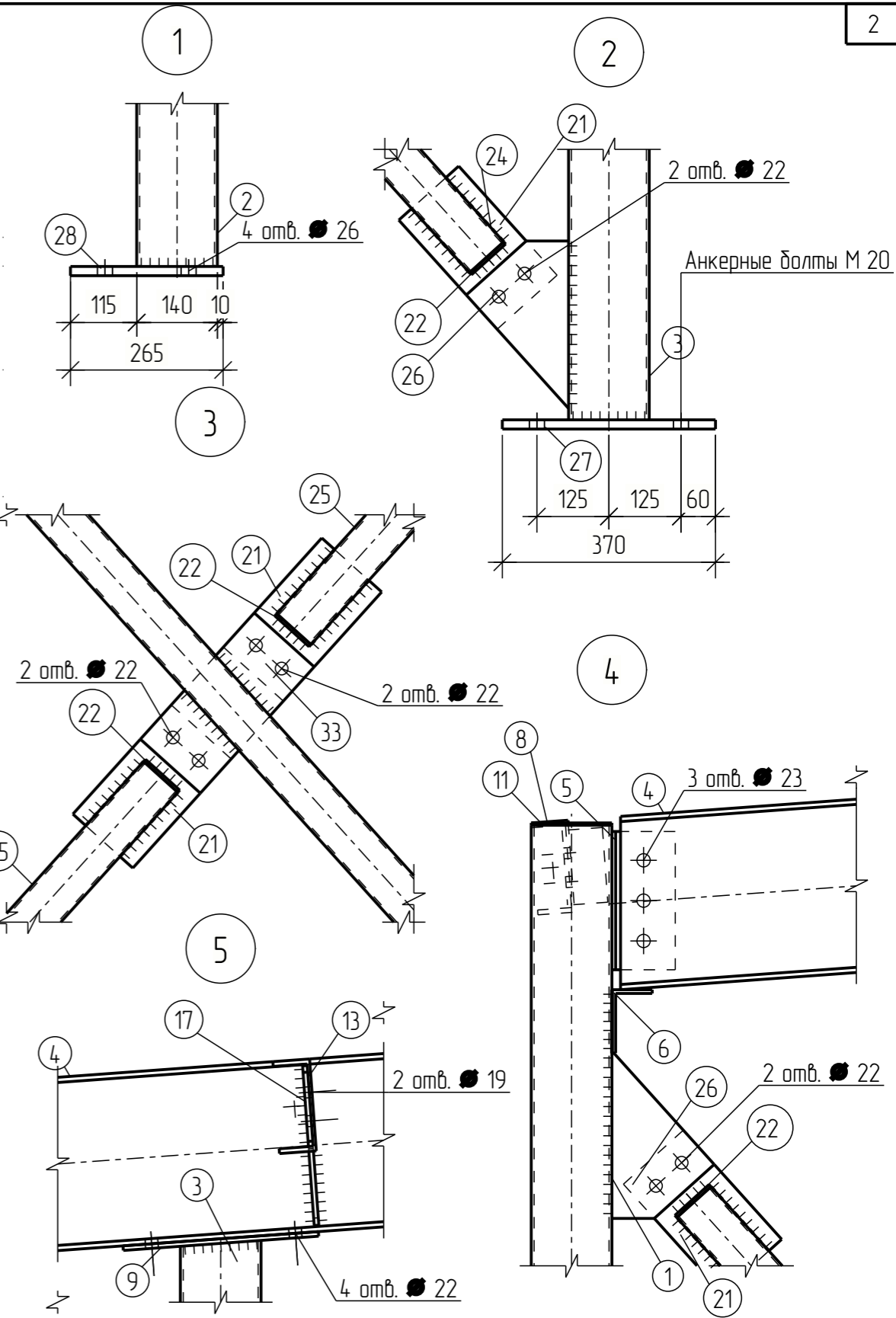
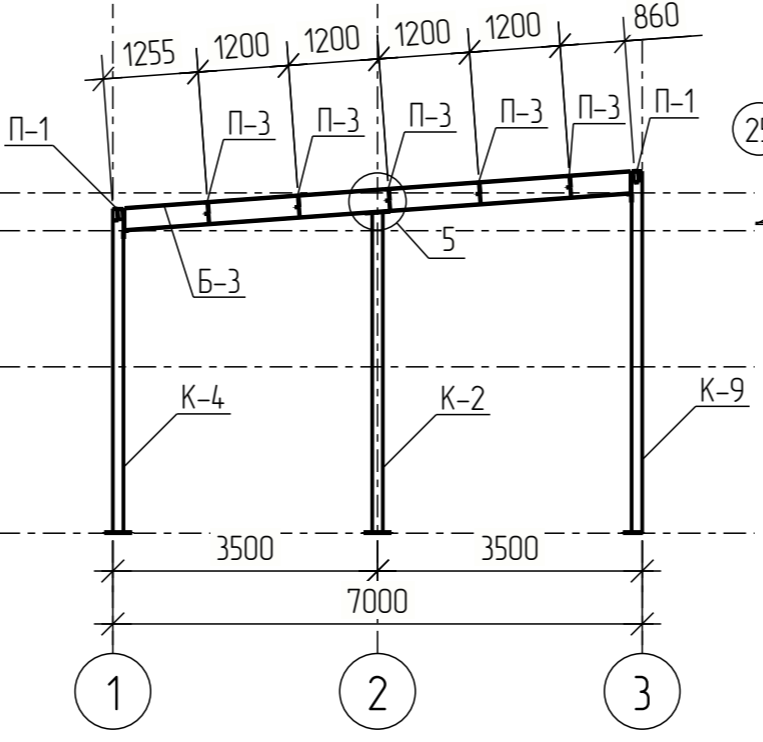
Разрез по оси В



Разрез по оси Б



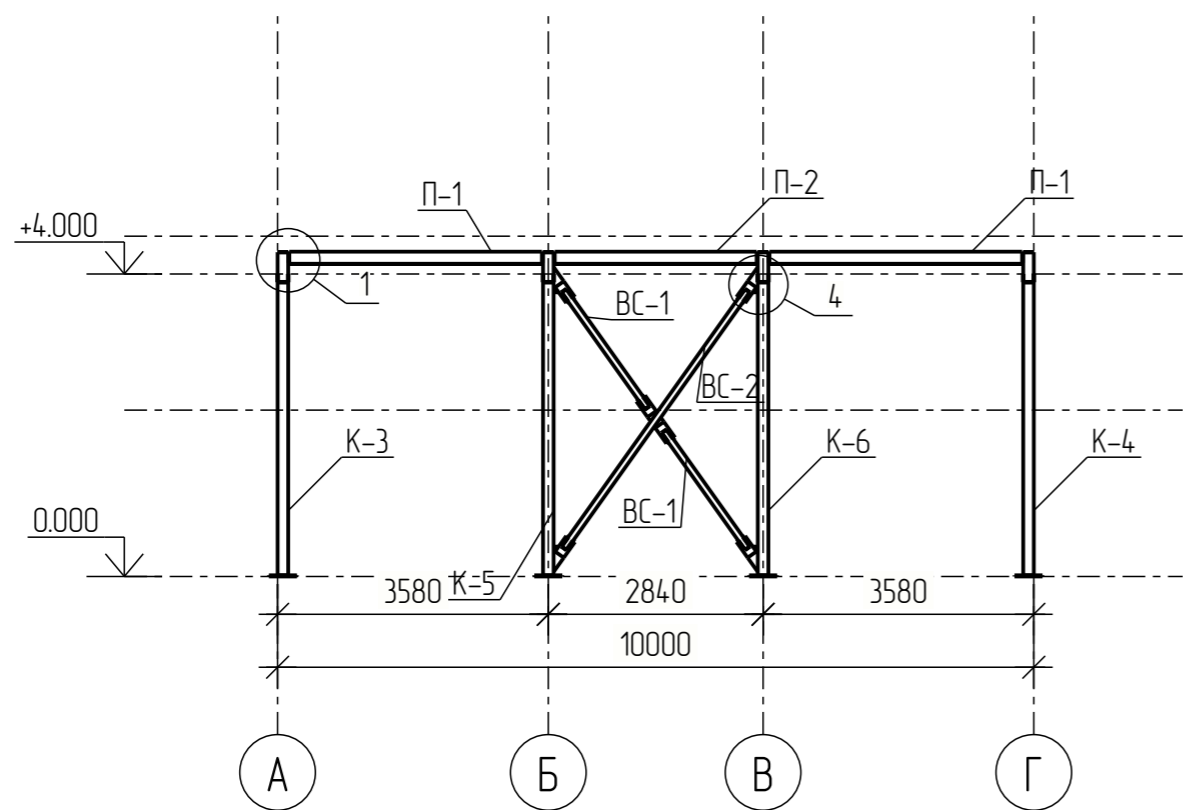
Разрез по оси Г



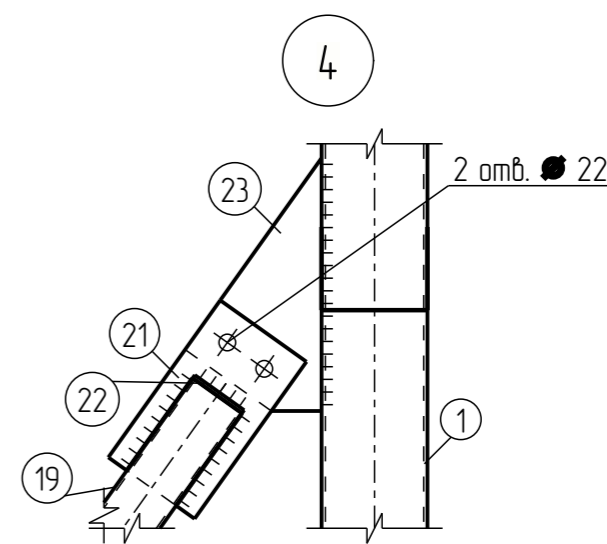
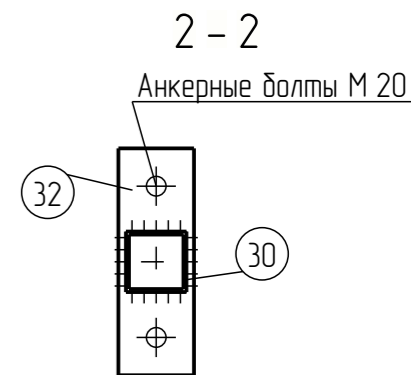
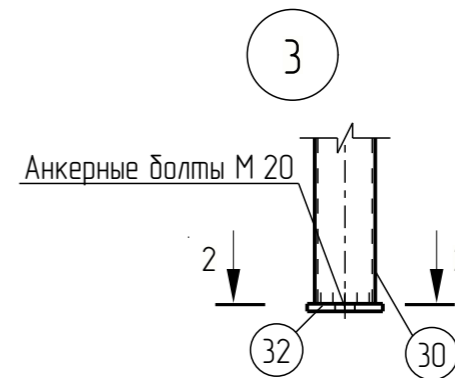
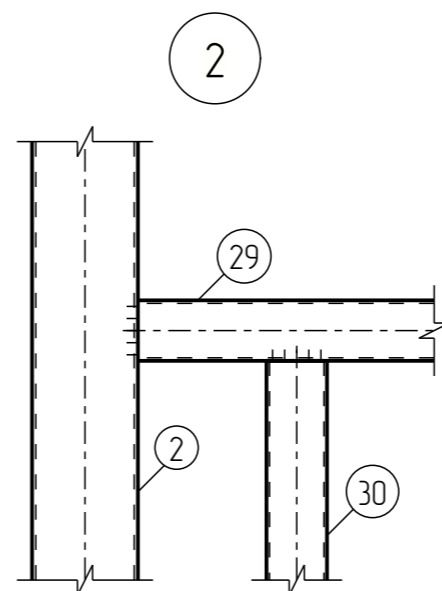
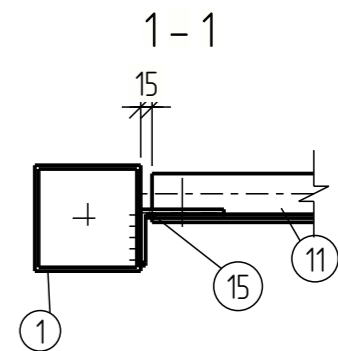
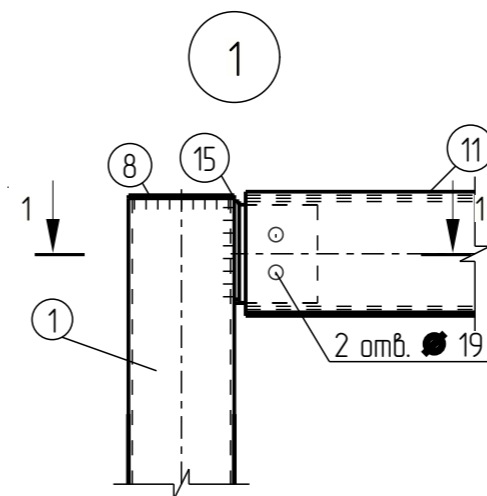
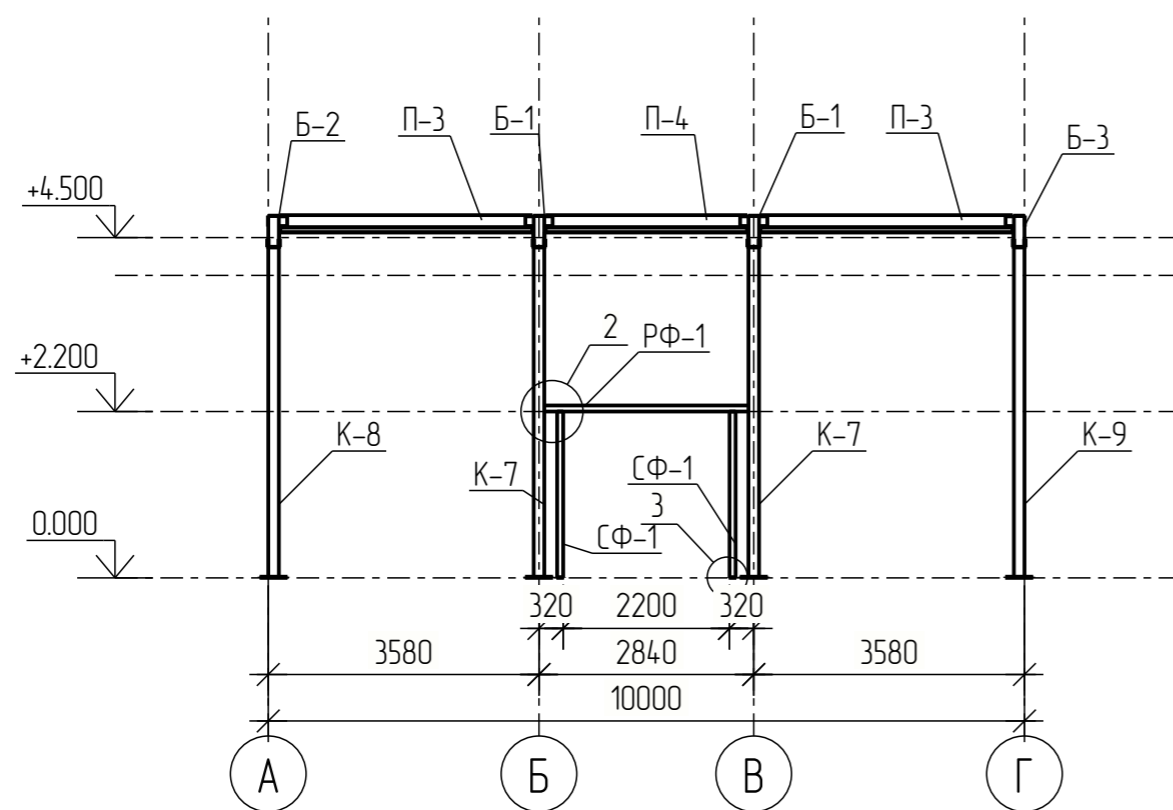
Согласовано	
Взам. инв. №	
Подп. и дата	
Инв. № подл.	

КМД					
Посёлок Новый Свет, 101.					
Изм.	Кол.ч.	Лист	№ док.	Подпись	Дата
Разработал	Марков				
Проверил	Ворошилов				
ГИП	Рудин				
Н.контр					
Утв.					
Разрезы по осям А...Г. Узлы.				Стадия	Лист
				Р	2
				Листов	
				000 "Штрих"	
Формат: А3					

Разрез по оси 1



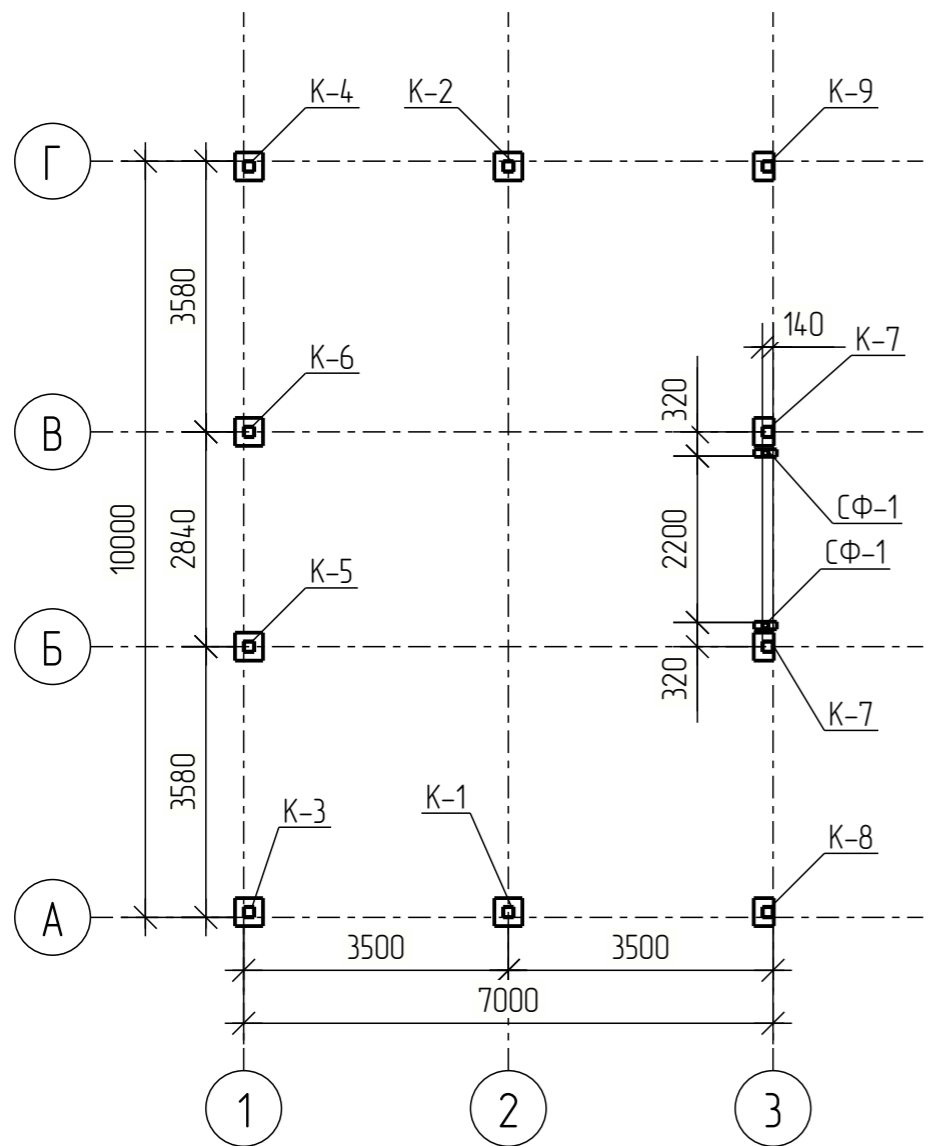
Разрез по оси 3



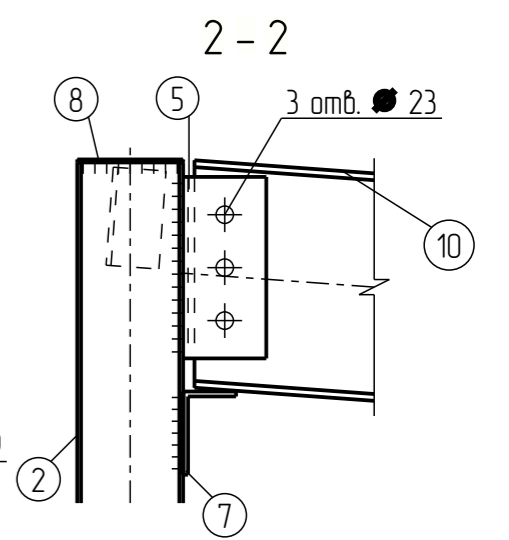
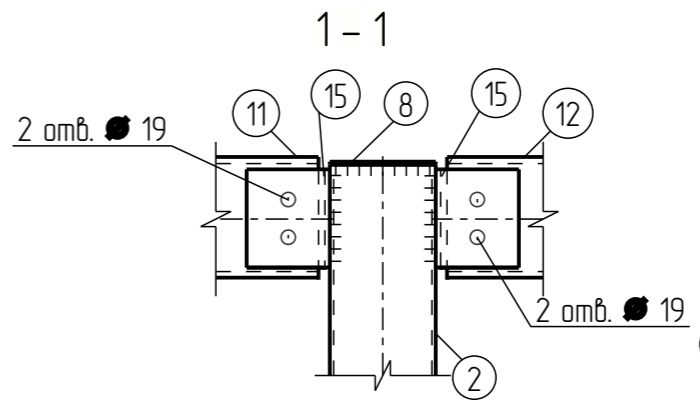
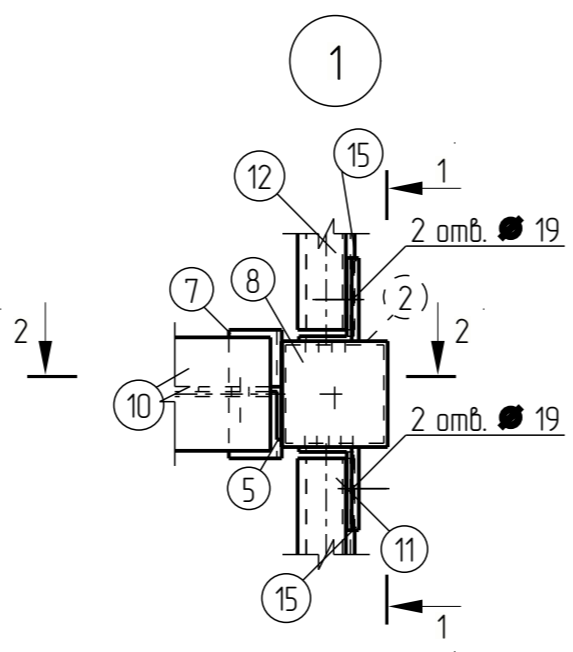
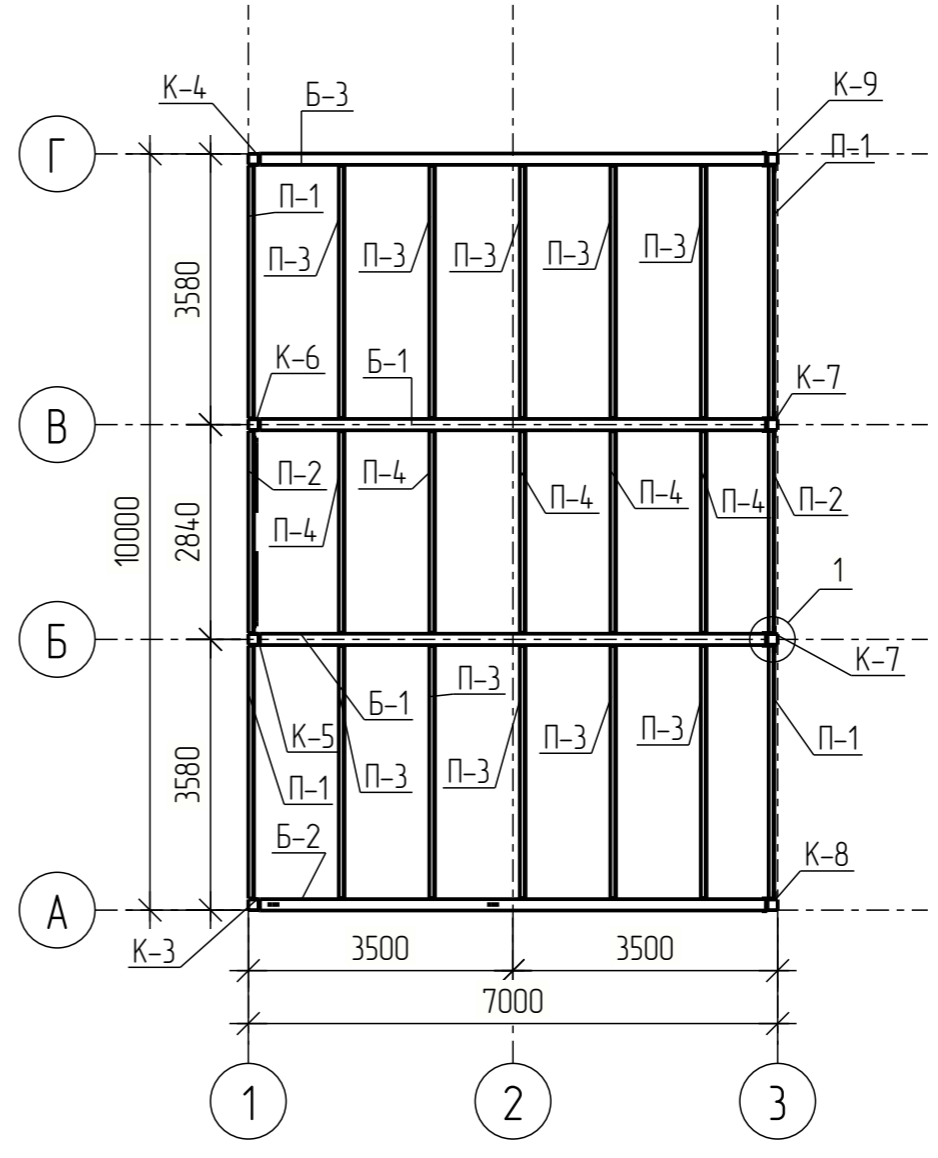
						КМД		
						Посёлок Новый Свет, 101.		
Изм.	Кол.ч.	Лист	№ док.	Подпись	Дата	Стадия	Лист	Листов
Разработал	Марков							
Проверил	Ворошилов							
ГИП	Рудин					Р	3	
Н.контр						Разрезы по осям 1..3. Узлы.		ООО "Штрих"
Утв.								

Согласовано	
Взам. инв. №	
Подп. и дата	
Инв. № подл.	

План на отм. 0,000



План на отм. +4,500



Согласовано	
Взам. инв. №	
Подп. и дата	
Инв. № подл.	

КМД											
Посёлок Новый Свет, 101.											
Изм.	Кол.ч.	Лист	№ док.	Подпись	Дата						
Разработал	Марков										
Проверил	Ворошилов										
ГИП	Рудин										
Н.контр											
Утв.											
План на отм. 0,000 и +4,500. Узлы.					<table border="1"> <tr> <td>Стадия</td> <td>Лист</td> <td>Листов</td> </tr> <tr> <td>Р</td> <td>4</td> <td></td> </tr> </table>	Стадия	Лист	Листов	Р	4	
Стадия	Лист	Листов									
Р	4										
					ООО "Штрих"						
Формат: А3											

### Ведомость отправочных элементов

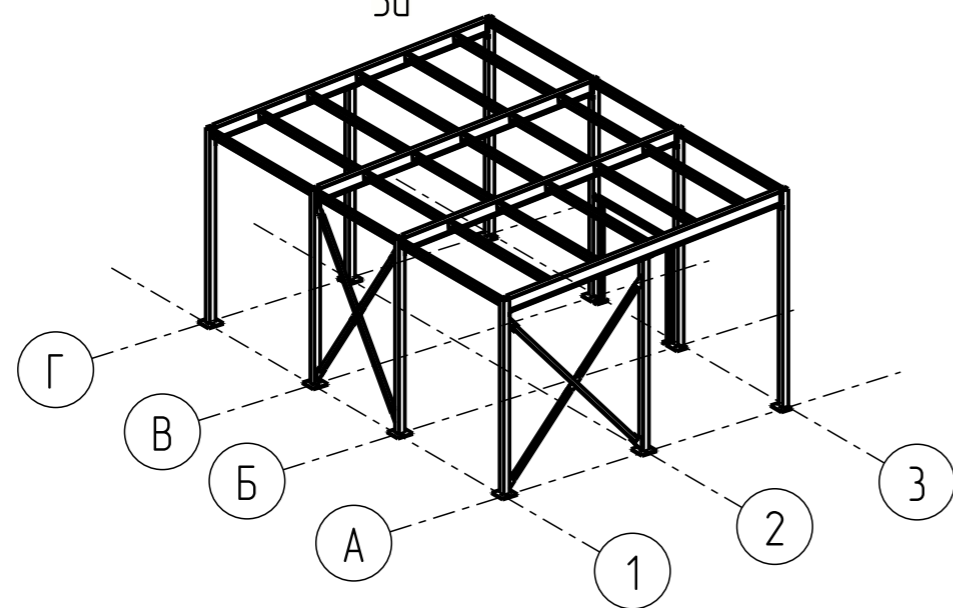
Отпр. марка	Наименование	Кол-во	Масса, кг		№ чертежа	Примечание
			шт.	общ.		
Б-1	Балка	2	269.8	539.6	6	
Б-2	Балка	1	259.7	259.7	7	
Б-3	Балка	1	259.7	259.7	8	
ВС-1	Вертикальная связь	2	22.5	45.0	9	
ВС-2	Вертикальная связь	1	46.7	46.7	10	
ВС-3	Вертикальная связь	1	49.3	49.3	11	
ВС-4	Вертикальная связь	2	24.1	48.2	12	
К-1	Колонна	1	112.5	112.5	13	
К-2	Колонна	1	108.9	108.9	14	
К-3	Колонна	1	115.6	115.6	15	
К-4	Колонна	1	112.0	112.0	16	
К-5	Колонна	1	117.5	117.5	17	
К-6	Колонна	1	117.5	117.5	18	
К-7	Колонна	2	118.9	237.8	19	
К-8	Колонна	1	117.7	117.7	20	
К-9	Колонна	1	117.7	117.7	21	
П-1	Прогон	4	47.5	190.0	22	
П-2	Прогон	2	37.9	75.8	23	
П-3	Прогон	10	47.3	473.0	24	
П-4	Прогон	5	37.8	189.0	25	
РФ-1	Ригель фахверка	1	24.9	24.9	26	
СФ-1	Стойка фахверка	2	22.8	45.6	27	

### Ведомость элементов

Марка элемента	Сечение			Усилие для прикрепления			Наименование или марка металла	Примечание
	эскиз	поз.	состав	А, тс	N, тс	M, тс*м		
П-1			С 16П				С245	
П-2			С 16П				С245	
П-3			С 16П				С245	
П-4			С 16П				С245	
Б-1			И 30Б2				С245	
Б-2			И 30Б2				С245	
Б-3			И 30Б2				С245	
ВС-1			80x4				С245	
ВС-2			80x4				С245	
ВС-3			80x4				С245	
ВС-4			80x4				С245	
РФ-1			80x4				С245	
СФ-1			80x4				С245	
К-1			140x5				С245	
К-2			140x5				С245	
К-3			140x5				С245	
К-4			140x5				С245	
К-5			140x5				С245	
К-6			140x5				С245	
К-7			140x5				С245	
К-8			140x5				С245	
К-9			140x5				С245	

Согласовано  
 Взам. инв. №  
 Подп. и дата  
 Инв. № подл.

3d



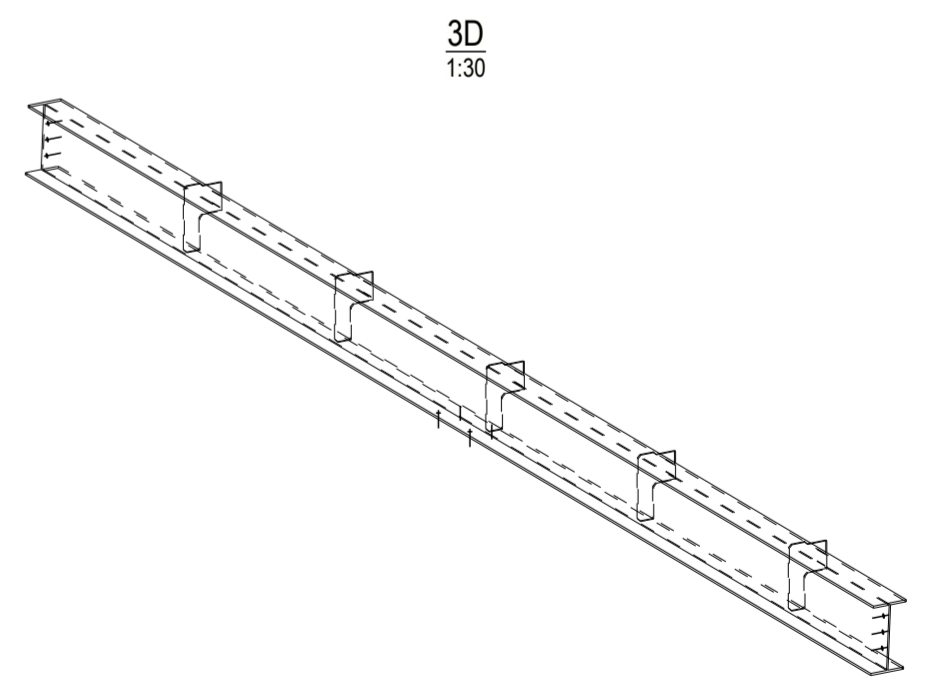
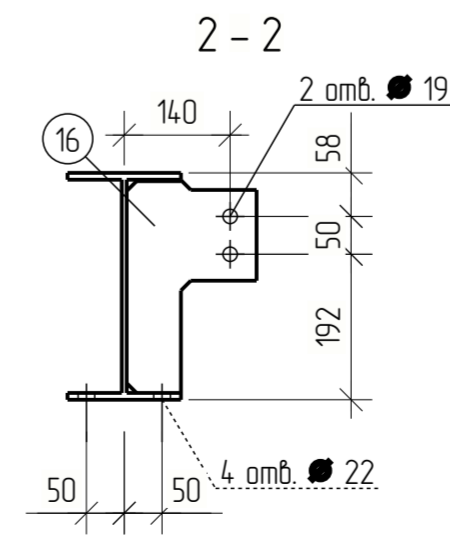
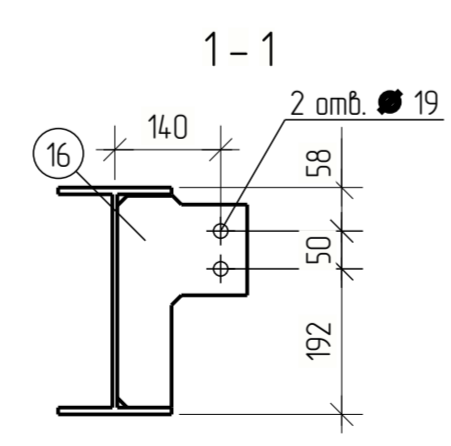
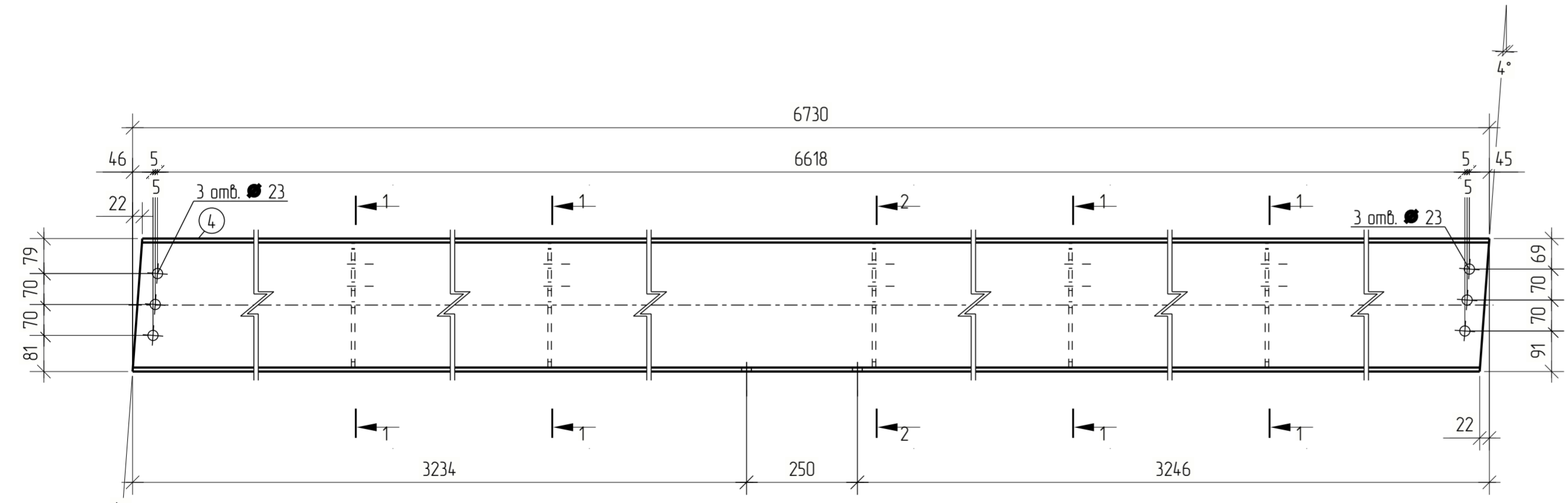
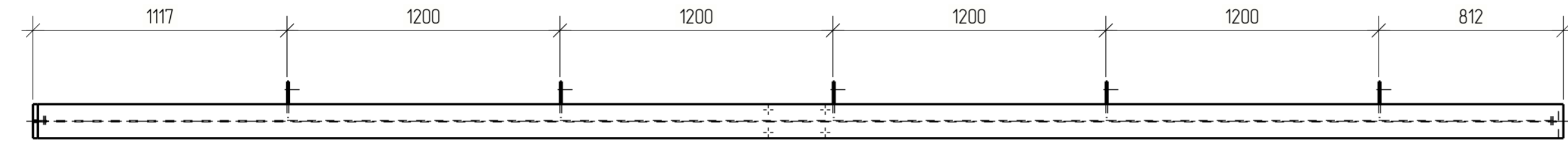
						КМД		
						Посёлок Новый Свет, 101.		
Изм.	Кол.ч.	Лист	№ док.	Подпись	Дата	Р	5	Листов
Разработал	Марков							
Проверил	Ворошилов							
ГИП	Рудин					ООО "Штрих"		
Н.контр								
Утв.								
Ведомость элементов.								



Спецификация									
Марка эл-та	Дет. №	Кол. шт	Профиль	Длина, мм	Масса, кг			Марка стали	Примечание
					шт	общ	марки		
Б-2	4	1	┌ 30Б2	6730	247.1	247.1		С245	
	16	5	— 8x172	281	2.0	10.0		С245	
						010% = 2.6 кг		259.7	

Ведомость отправочных элементов			
Отпр. марка	Кол-во	Масса, кг	
		шт.	общ.
Б-2	1	259.7	259.7
Всего:		259.7	

Выборка металла		
Профиль	Марка стали	Масса, кг
┌ 30Б2	С245	247.1
— 8x172	С245	10.0
Всего:		257.1



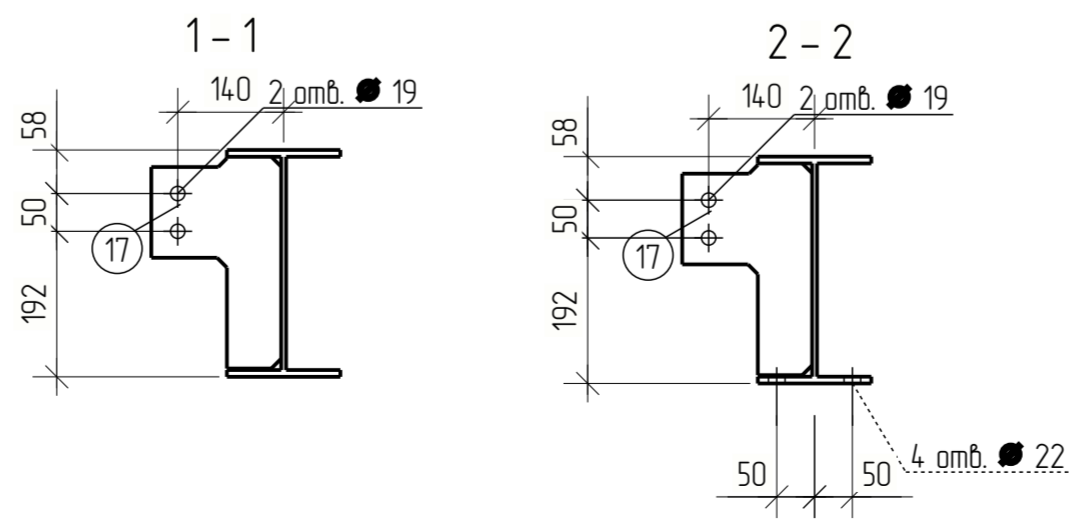
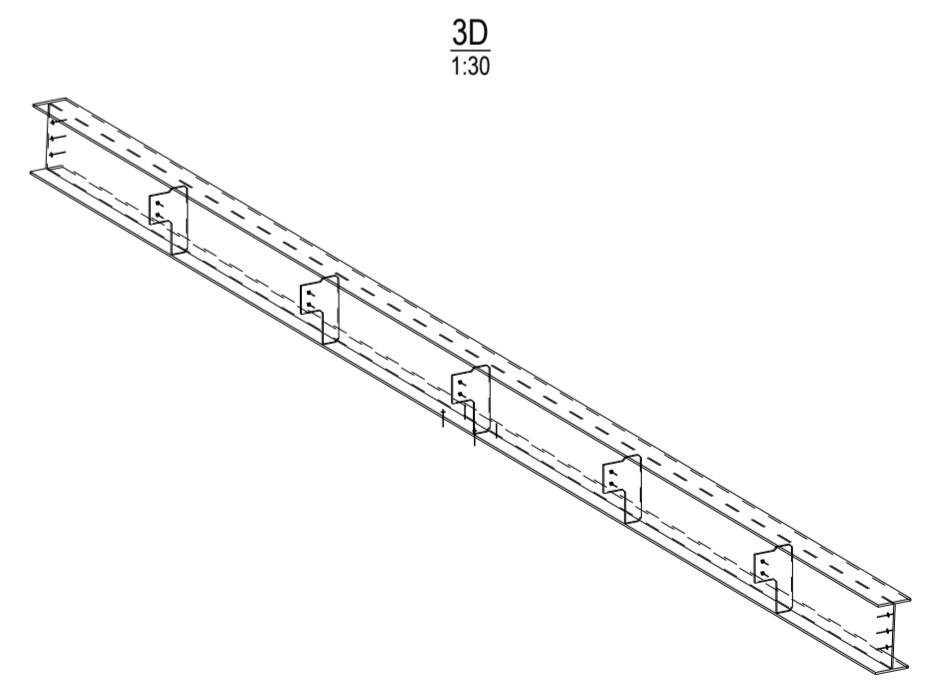
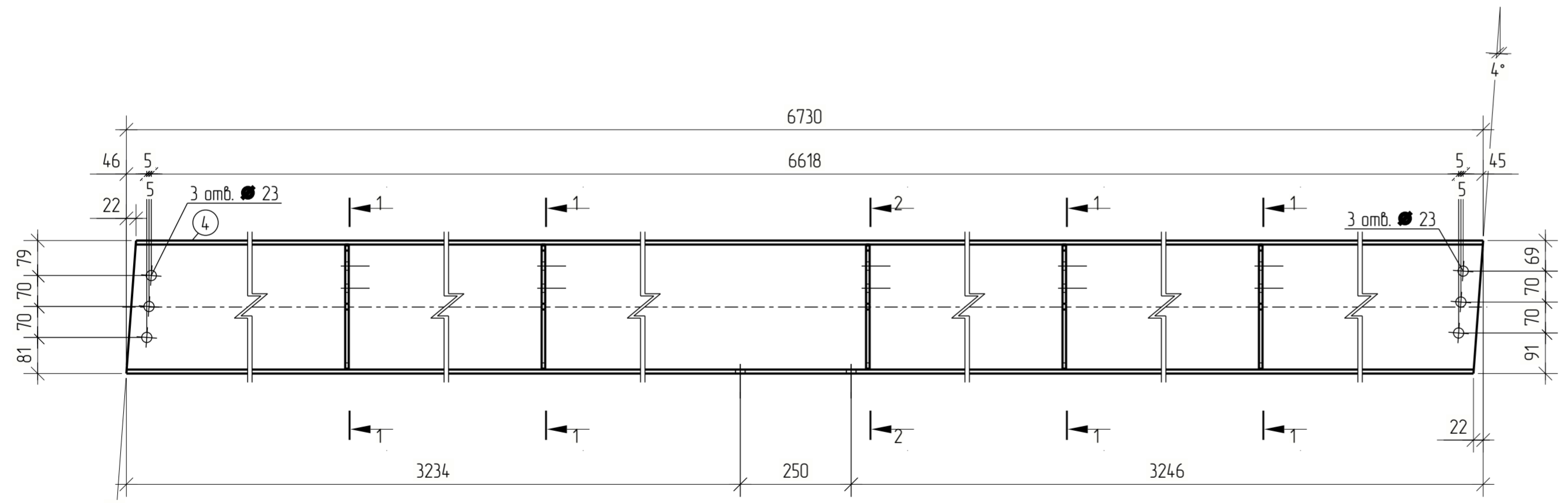
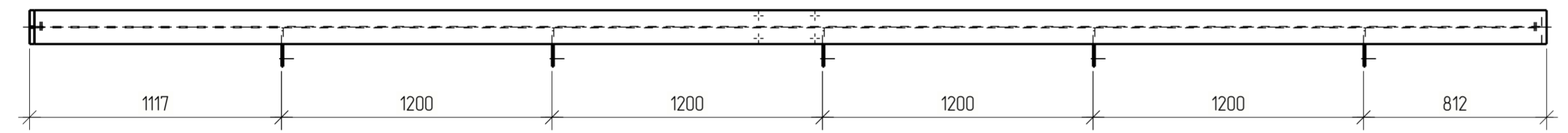
КМД				
Посёлок Новый Свет, 101.				
Изм.	Кол.ч.	Лист № док.	Подпись	Дата
Разработал	Марков			
Проверил	Ворошилов			
ГИП	Рудин			
Н.контр				
Утв.				
Балка Б-2			Стация	Лист
			Р	7
			ООО "Штрих"	

Создано	
Взам. инв. №	
Подп. и дата	
Инв. № подл.	

Спецификация									
Марка эл-та	Дет. №	Кол. шт	Профиль	Длина, мм	Масса, кг			Марка стали	Примечание
					шт	общ	марки		
Б-3	4	1	┌ 30Б2	6730	247.1	247.1		С245	
	17	5	— 8х172	280	2.0	10.0		С245	
						010% = 2.6 кг	259.7		

Ведомость отправочных элементов			
Отпр. марка	Кол-во	Масса, кг	
		шт.	общ.
Б-3	1	259.7	259.7
Всего:		259.7	

Выборка металла		
Профиль	Марка стали	Масса, кг
┌ 30Б2	С245	247.1
— 8х172	С245	10.0
Всего:		257.1



					КМД		
					Посёлок Новый Свет, 101.		
Изм.	Кол-во	Лист № док.	Подпись	Дата	Стадия	Лист	Листов
Разработал	Марков						
Проверил	Ворошилов				Р	8	
ГИП	Рудин						
Н.контр					Балка Б-3		ООО "Штрих"
Утв.							

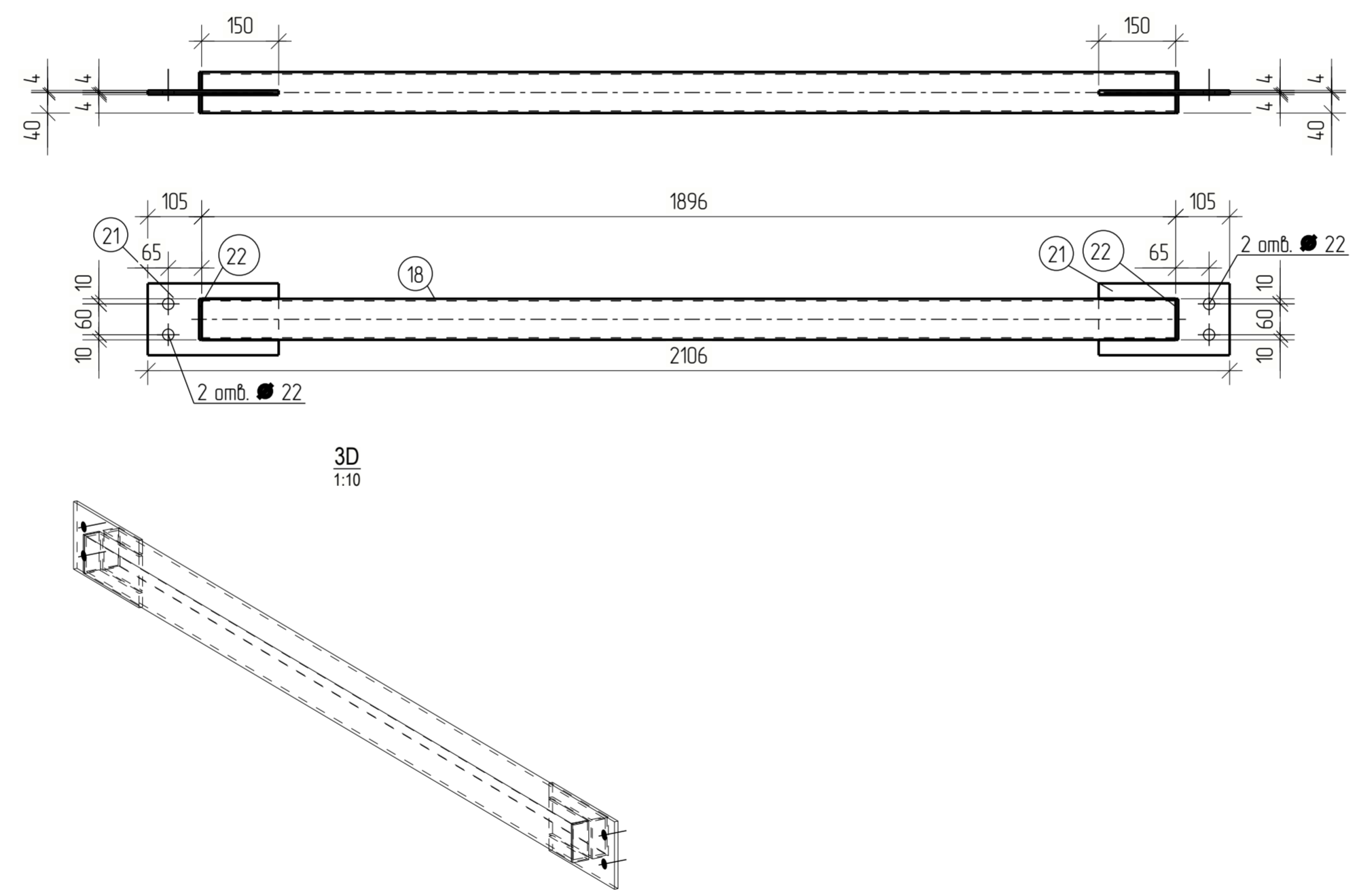
Создано  
 Изм. № 1  
 Подп. и дата  
 Взам. инв. №  
 Инв. № подл.  
 Tekla structures



Спецификация									
Марка эл-та	Дет. №	Кол. шт	Профиль	Длина, мм	Масса, кг			Марка стали	Примечание
					шт	общ	марки		
ВС-1	18	1	□ 80x4	1896	17.5	17.5		С245	
	21	2	— 8x140	255	2.2	4.4		С245	
	22	4	— 5x36	80	0.1	0.4		С245	
01.0% = 0.2 кг							22.5		

Ведомость отправочных элементов			
Отпр. марка	Кол-во	Масса, кг	
		шт.	общ.
ВС-1	2	22.5	45.0
Всего:		45.0	

Выборка металла		
Профиль	Марка стали	Масса, кг
— 5x36	С245	0.8
— 8x140	С245	8.8
□ 80x4	С245	35.0
Всего:		44.6



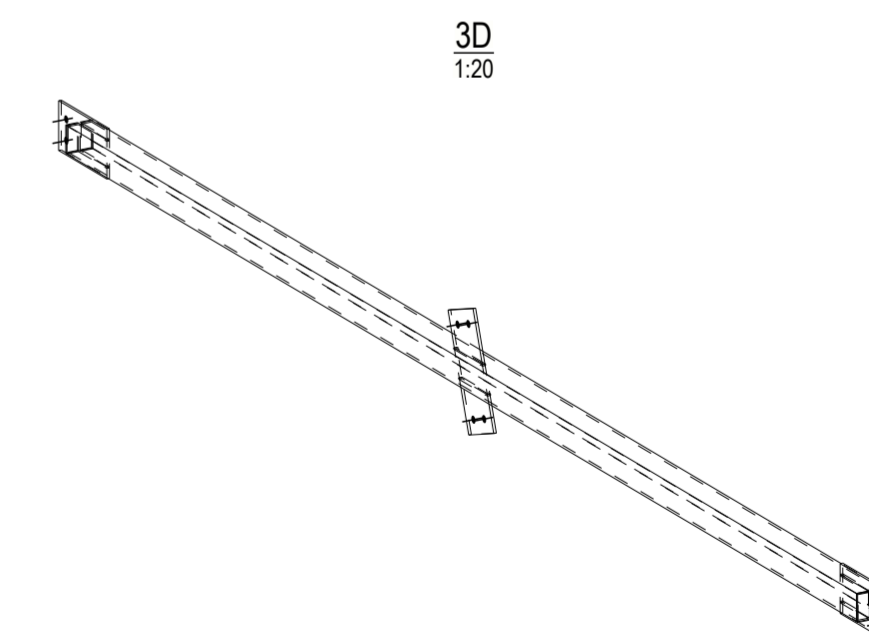
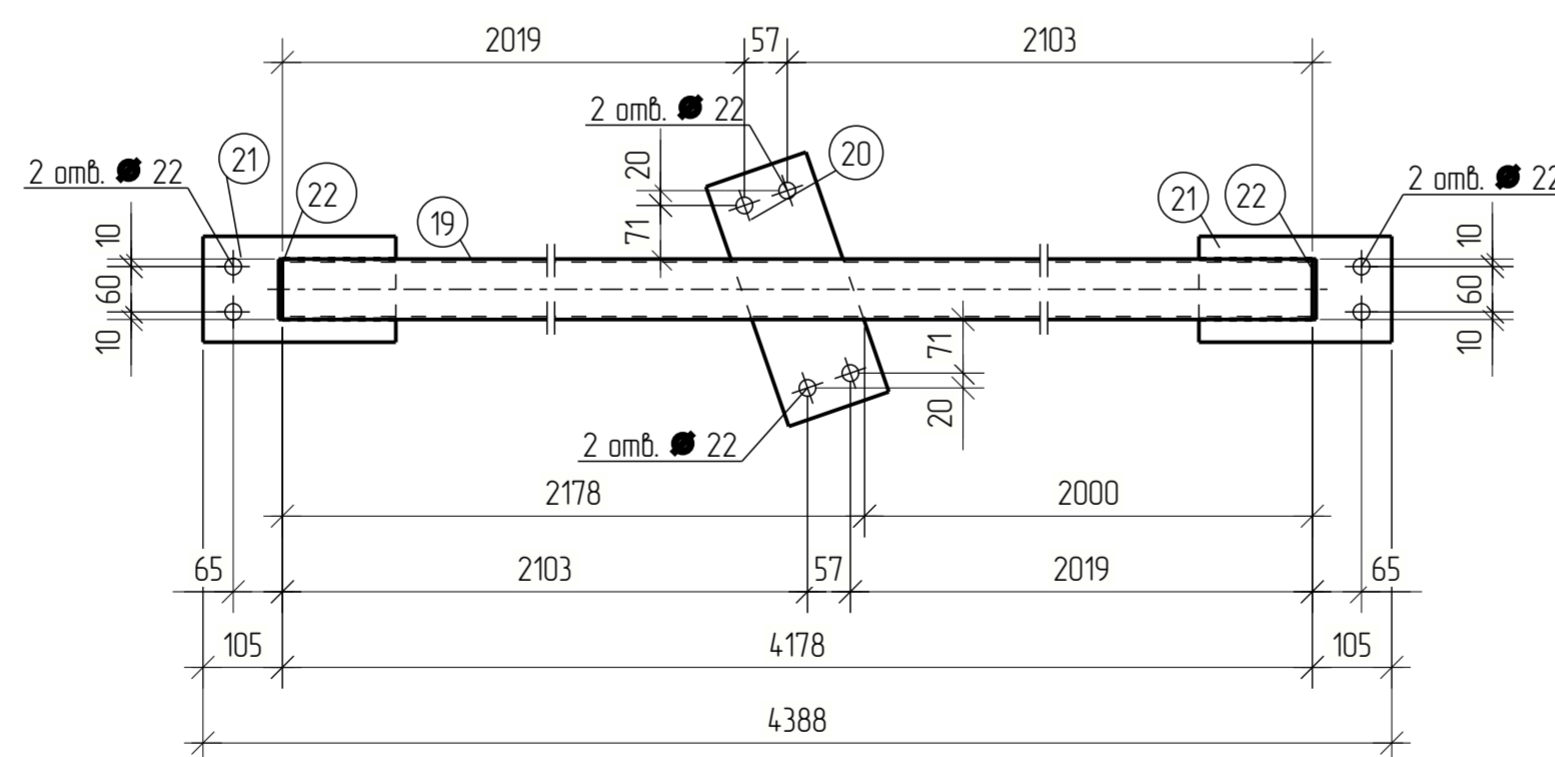
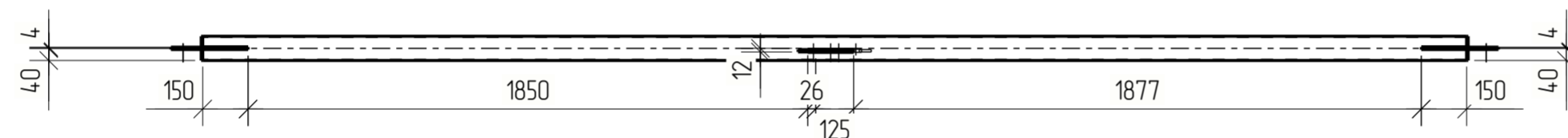
КМД				
Посёлок Новый Свет, 101.				
Изм.	Кол.ч.	Лист № док.	Подпись	Дата
Разработал	Марков			
Проверил	Ворошилов			
ГИП	Рудин			
Н.контр				
Утв.				
Вертикальная связь ВС-1			Стадия	Лист
			Р	9
			ООО "Штрих"	

Согласовано	
Изм. № подл.	
Подп. и дата	
Взам. инв. №	

Спецификация									
Марка эл-та	Дет. №	Кол. шт	Профиль	Длина, мм	Масса, кг			Марка стали	Примечание
					шт	общ	марки		
ВС-2	19	1	□ 80x4	4178	38.5	38.5		С245	
	20	1	— 8x140	335	2.9	2.9		С245	
	21	2	— 8x140	255	2.2	4.4		С245	
	22	4	— 5x36	80	0.1	0.4		С245	
					01.0% = 0.5 кг		46.7		

Ведомость отправочных элементов			
Отпр. марка	Кол-во	Масса, кг	
		шт.	общ.
ВС-2	1	46.7	46.7
		Всего:	46.7

Выборка металла			
Профиль	Марка стали	Масса, кг	
— 5x36	С245	0.4	
— 8x140	С245	7.3	
□ 80x4	С245	38.5	
		Всего:	46.2



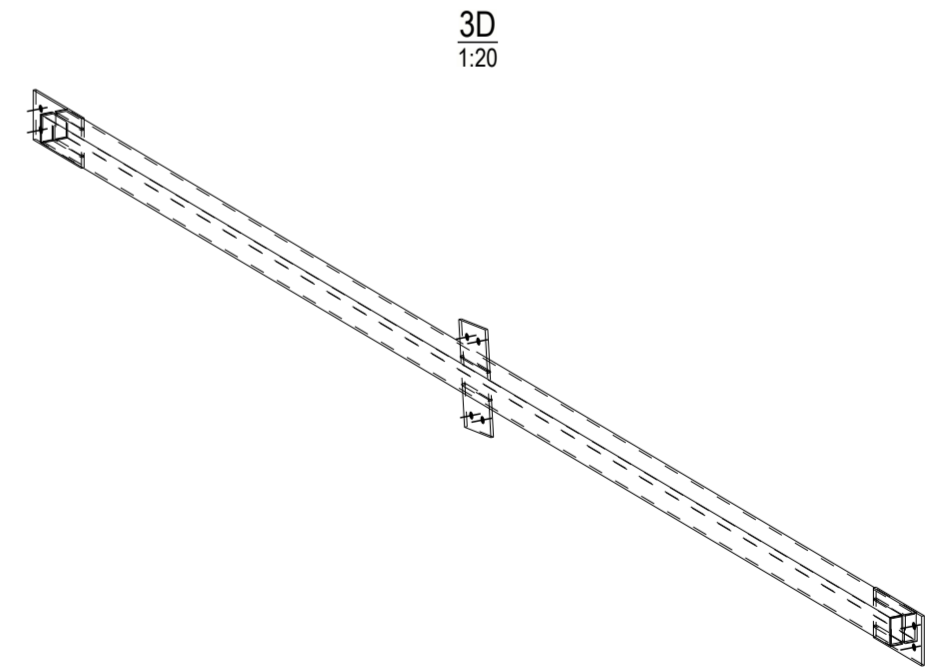
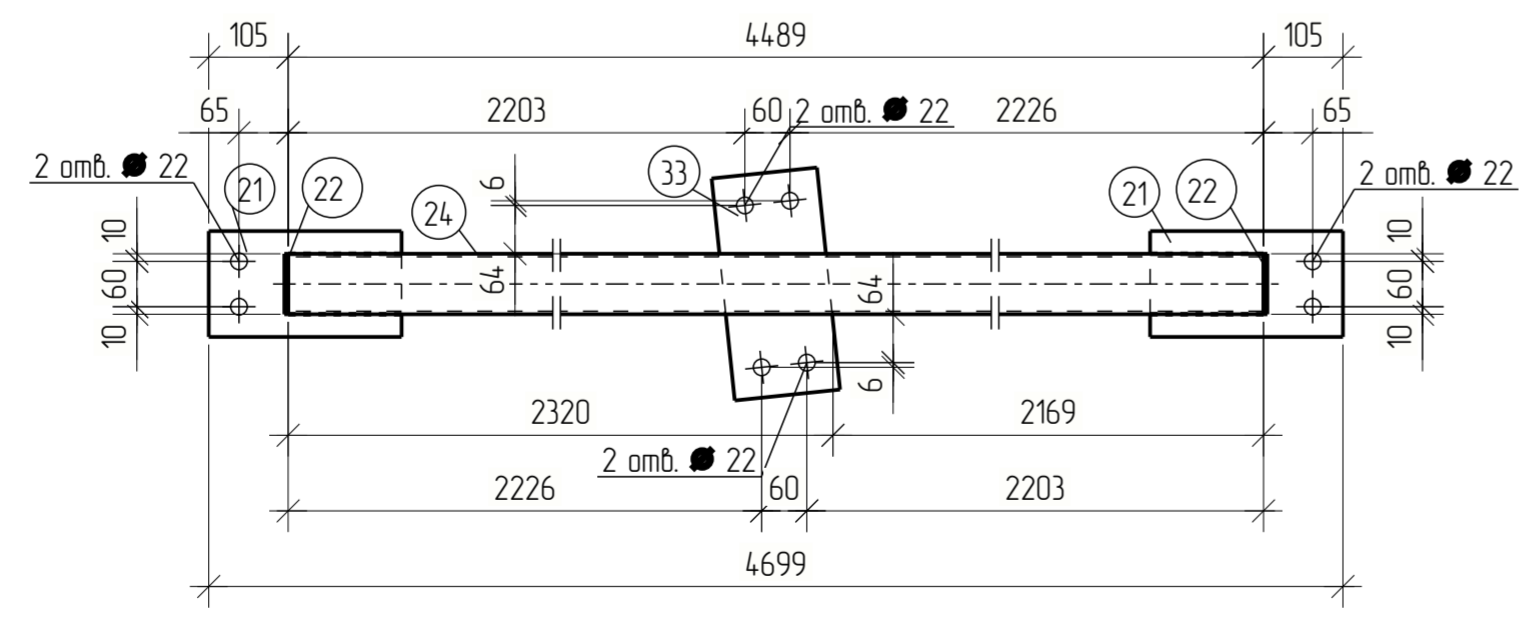
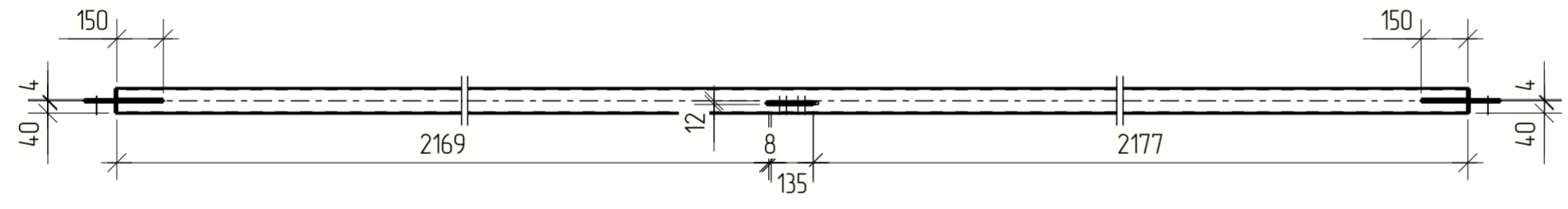
КМД				
Посёлок Новый Свет, 101.				
Изм.	Кол.ч.	Лист № док.	Подпись	Дата
Разработал	Марков			
Проверил	Ворошилов			
ГИП	Рудин			
Н.контр				
Утв.				
			Стадия	Лист
			Р	10
			Листов	
			000 "Штрих"	
			Вертикальная связь ВС-2	

Согласовано	
Изм. № подл.	Взам. инв. №
Подп. и дата	
Инв. № подл.	

Спецификация									
Марка эл-та	Дет. №	Кол. шт	Профиль	Длина, мм	Масса, кг			Марка стали	Примечание
					шт	общ	марки		
ВС-3	21	2	— 8x140	255	2.2	4.4		С245	
	22	4	— 5x36	80	0.1	0.4		С245	
	24	1	□ 80x4	4489	4.14	4.14		С245	
	33	1	— 8x140	295	2.6	2.6		С245	
						010% = 0.5 кг	49.3		

Ведомость отправочных элементов			
Отпр. марка	Кол-во	Масса, кг	
		шт.	общ.
ВС-3	1	49.3	49.3
Всего:		49.3	

Выборка металла		
Профиль	Марка стали	Масса, кг
— 5x36	С245	0.4
— 8x140	С245	7.0
□ 80x4	С245	4.14
Всего:		48.8



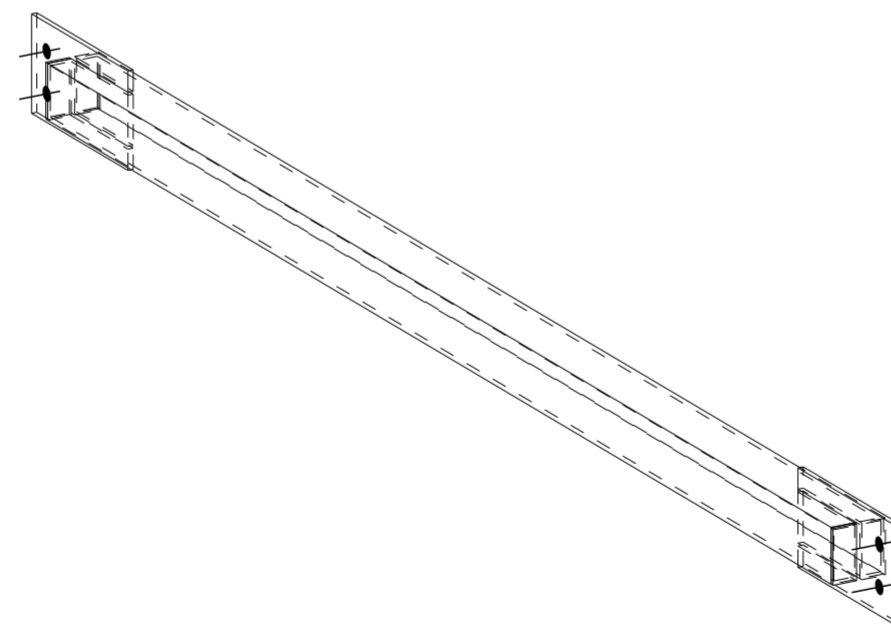
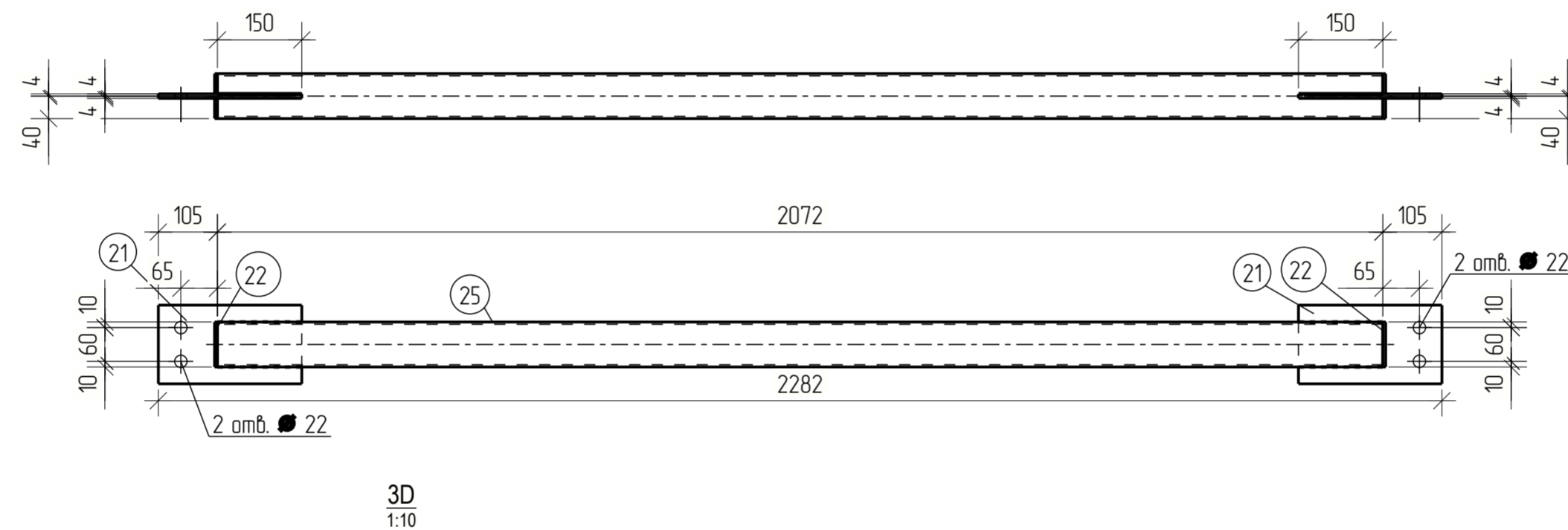
КМД					
Посёлок Новый Свет, 101.					
Изм.	Кол.ч.	Лист № док.	Подпись	Дата	
Разработал	Марков				Стадия
Проверил	Ворошилов				Лист
ГИП	Рудин				Листов
					Р
					11
Н.контр					Вертикальная связь ВС-3
Утв.					
					ООО "Штрих"

Согласовано  
 Подп. и дата  
 Инв. № подл.  
 Взам. инв. №

Спецификация									
Марка эл-та	Дет. №	Кол. шт	Профиль	Длина, мм	Масса, кг			Марка стали	Примечание
					шт	общ	марки		
	21	2	— 8x140	255	2.2	4.4		С245	
	22	4	— 5x36	80	0.1	0.4		С245	
ВС-4	25	1	□ 80x4	2072	19.1	19.1		С245	
						01.0% = 0.2 кг	24.1		

Ведомость отправочных элементов			
Отпр. марка	Кол-во	Масса, кг	
		шт.	общ.
ВС-4	2	24.1	48.2
Всего:		48.2	

Выборка металла		
Профиль	Марка стали	Масса, кг
— 5x36	С245	0.8
— 8x140	С245	8.8
□ 80x4	С245	38.2
Всего:		47.8



3D  
1:10

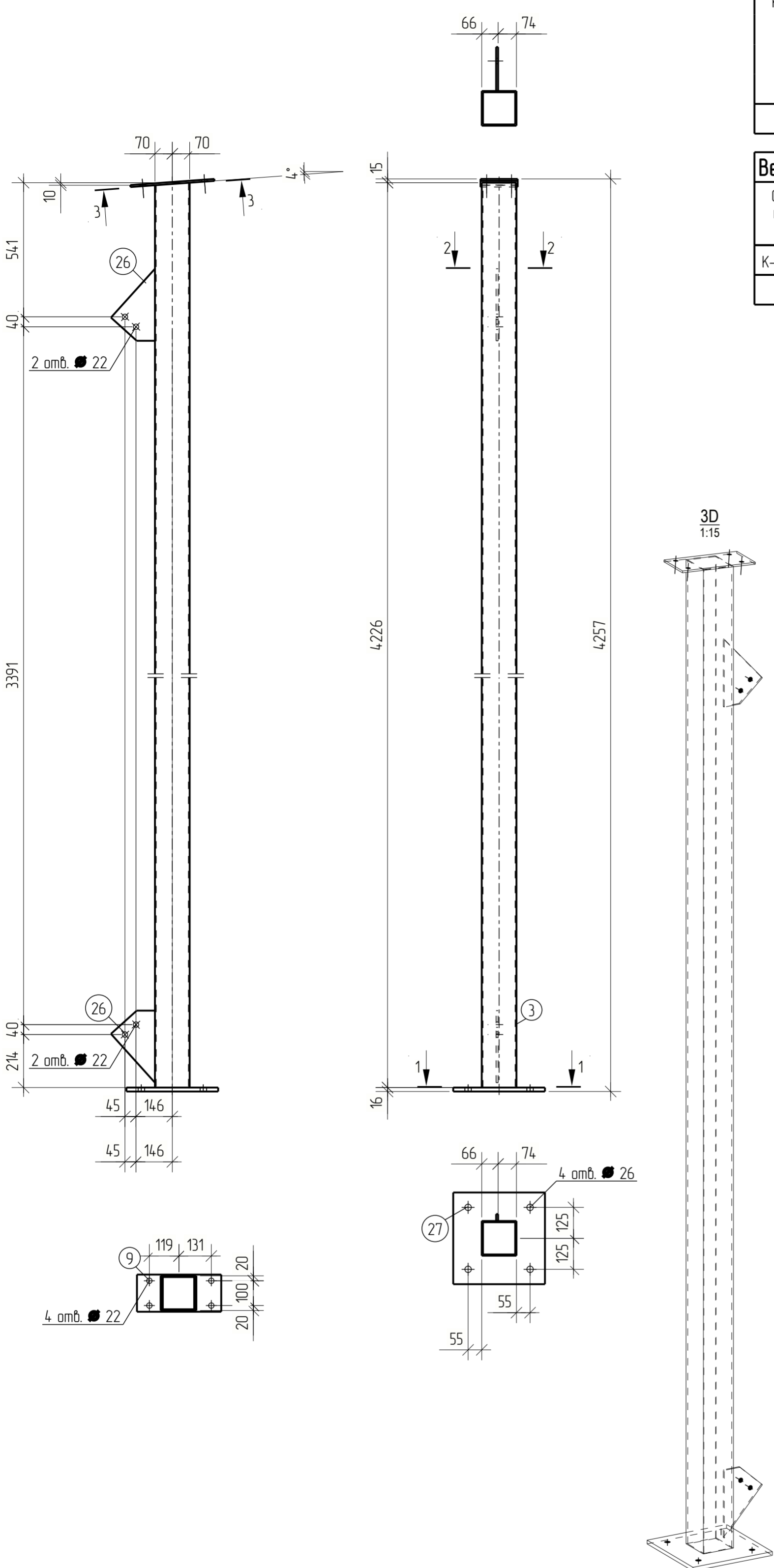
					КМД		
					Посёлок Новый Свет, 101.		
Изм.	Кол.ч.	Лист № док.	Подпись	Дата	Стадия	Лист	Листов
Разработал		Марков			Р	12	
Проверил		Ворошилов					
ГИП		Рудин					
Н.контр					Вертикальная связь ВС-4		ООО "Штрих"
Утв.							

Согласовано	
Изм. № подл.	Взам. инв. №
Подп. и дата	
Инв. № подл.	

Спецификация									
Марка эл-та	Дет. №	Кол. шт	Профиль	Длина, мм	Масса, кг			Марка стали	Примечание
					шт	общ	марки		
К-1	3	1	□ 140x5	4226	87.4	87.4		С245	
	9	1	— 8x150	340	3.2	3.2		С245	
	26	2	— 8x178	291	18	3.6		С245	
	27	1	— 16x370	370	17.2	17.2		С245	
010% = 11 кг							112.5		

Ведомость отработочных элементов			
Отпр. марка	Кол-во	Масса, кг	
		шт.	общ.
К-1	1	112.5	112.5
Всего:		112.5	

Выборка металла		
Профиль	Марка стали	Масса, кг
— 8x150	С245	6.8
— 16x370	С245	17.2
□ 140x5	С245	87.4
Всего:		111.4



Создано	Дата	Взам. инв. №
Проверено	Дата	
Инв. № подл.	Подп. и дата	

КМД				
Посёлок Новый Свет, 101.				
Изм.	Колуч.	Лист	№ док.	Подпись
Разработал	Марков			
Проверил	Ворошилов			
ГИП	Рудин			
Н контр				
Умб.				
Колонна К-1			Стация	Лист
			Р	13
			ООО "Штрих"	

**Спецификация**

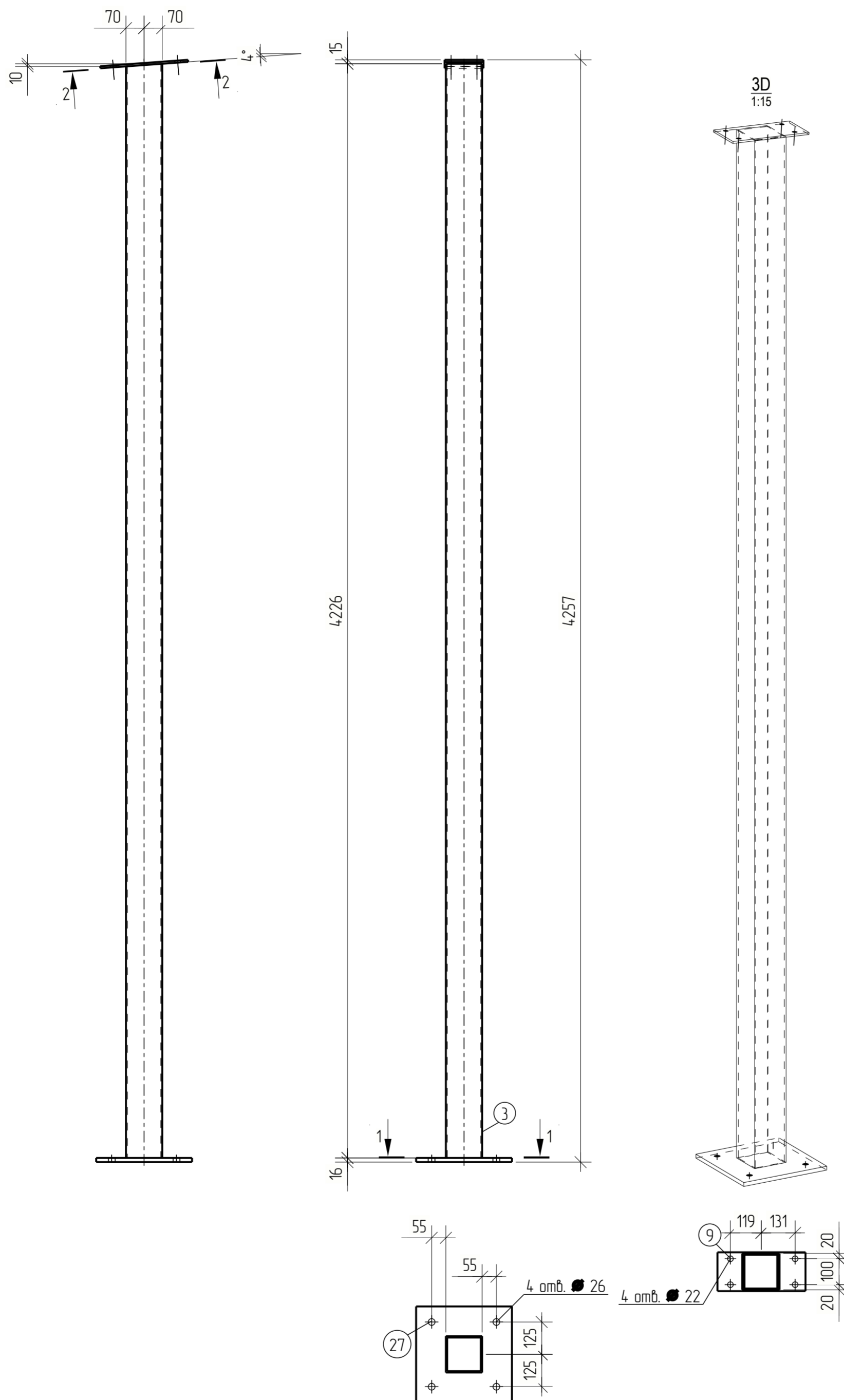
Марка эл-та	Дет. №	Кол. шт	Профиль	Длина, мм	Масса, кг			Марка стали	Примечание
					шт	общ	марки		
К-2	3	1	□ 140x5	4226	87.4	87.4		С245	
	9	1	— 8x150	340	3.2	3.2		С245	
	27	1	— 16x370	370	17.2	17.2		С245	
						010% = 11 кг	108.9		

**Ведомость отправочных элементов**

Отпр. марка	Кол-во	Масса, кг	
		шт	общ
К-2	1	108.9	108.9
		Всего:	108.9

**Выборка металла**

Профиль	Марка стали	Масса, кг	
— 8x150	С245	3.2	
— 16x370	С245	17.2	
□ 140x5	С245	87.4	
		Всего:	107.8



Создано	
Проверено	
Изм. №	Взам. инв. №
Инв. № подл.	Подп. и дата

КМД				
Посёлок Новый Свет, 101.				
Изм.	Колуч.	Лист № док.	Подпись	Дата
Разработал	Марков			
Проверил	Ворошилов			
ГИП	Рудин			
Н контр				
Умб.				
Колонна К-2			Стация	Лист
			Р	14
			ООО "Штрих"	

Спецификация

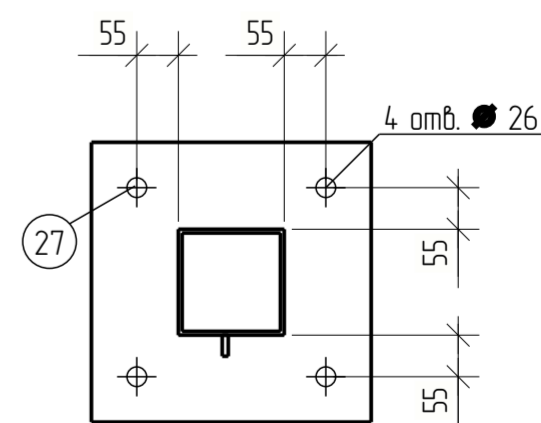
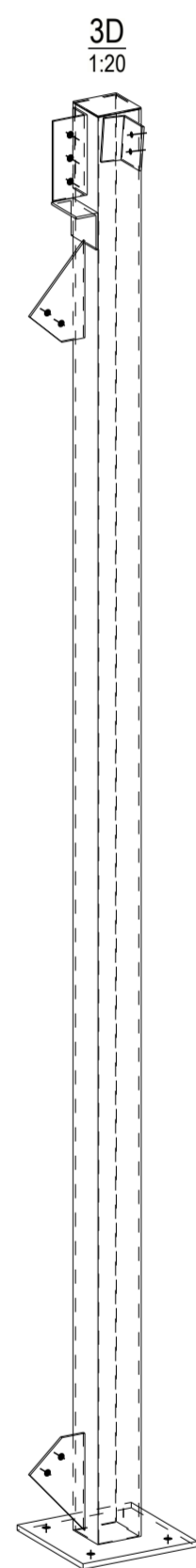
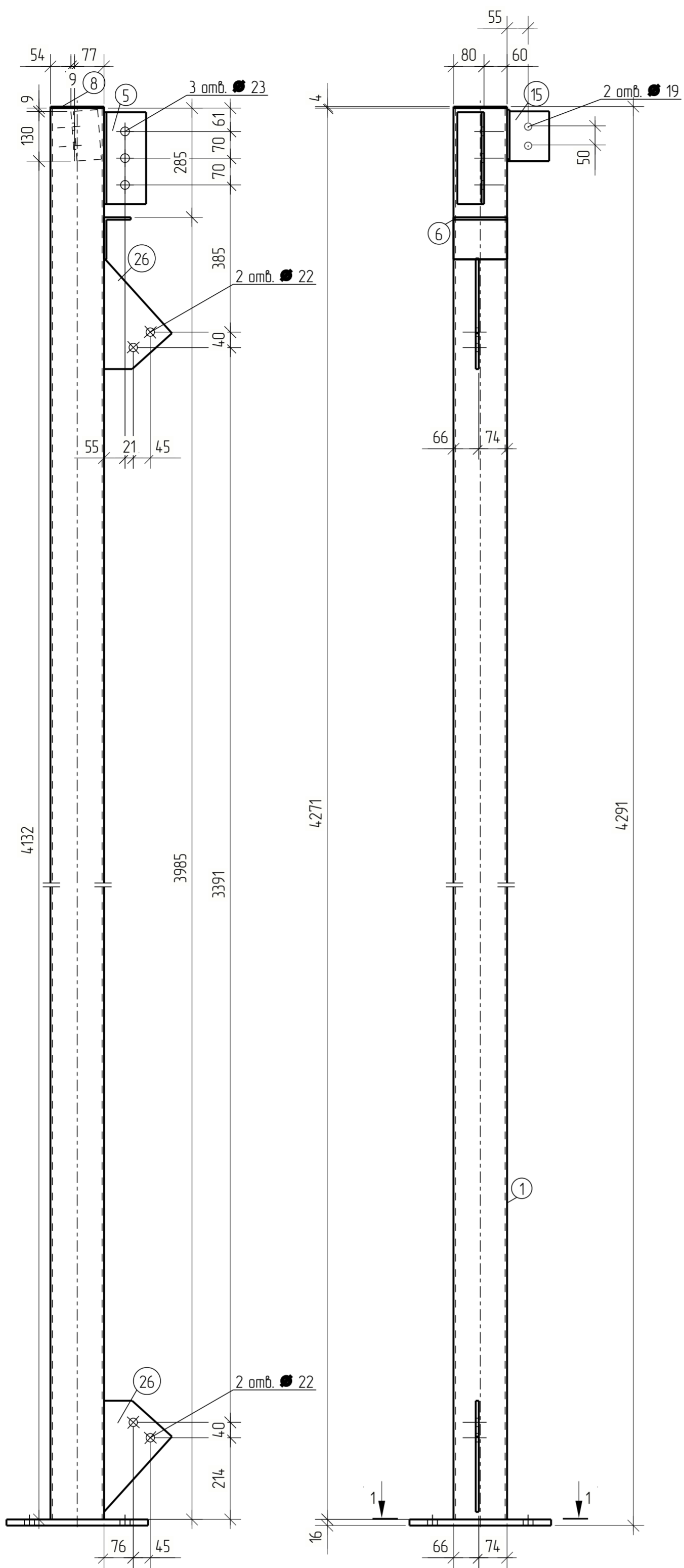
Марка эл-та	Дет. №	Кол. шт	Профиль	Длина, мм	Масса, кг			Марка стали	Примечание
					шт	общ	марки		
К-3	1	1	□ 140x5	4271	88.4	88.4		С245	
	5	1	└ 110x70x6	240	2.2	2.2		С245	
	6	1	└ 110x70x6	140	1.3	1.3		С245	
	8	1	— 4x140	140	0.6	0.6		С245	
	15	1	└ 110x70x6	130	1.2	1.2		С245	
	26	2	— 8x178	291	18	3.6		С245	
	27	1	— 16x370	370	17.2	17.2		С245	
					010% = 11 кг		115.6		

Ведомость отправочных элементов

Отпр. марка	Кол-во	Масса, кг	
		шт.	общ.
К-3	1	115.6	115.6
		Всего:	115.6

Выборка металла

Профиль	Марка стали	Масса, кг	
└ 110x70x6	С245	4.7	
— 4x140	С245	0.6	
— 8x178	С245	3.6	
— 16x370	С245	17.2	
□ 140x5	С245	88.4	
		Всего:	114.5



Создано	Дата	Взам. инв. №
Инв. № подл.	Подп. и дата	

КМД				
Посёлок Новый Свет, 101.				
Изм.	Колуч.	Лист	№ док.	Подпись
Разработал	Марков			
Проверил	Ворошилов			
ГИП	Рудин			
Н контр				
Утв.				
Колонна К-3			Стация	Лист
			Р	15
			Листов	
			000 "Штрих"	

Спецификация

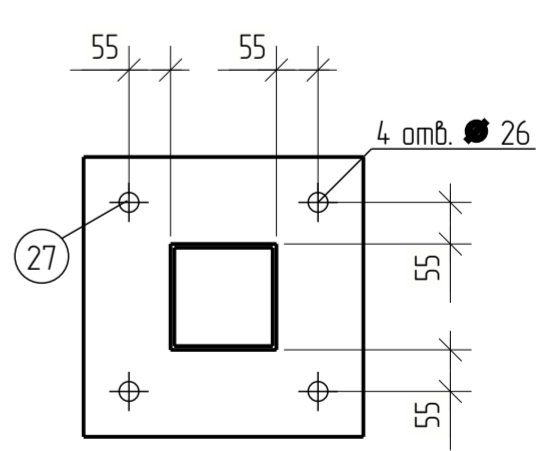
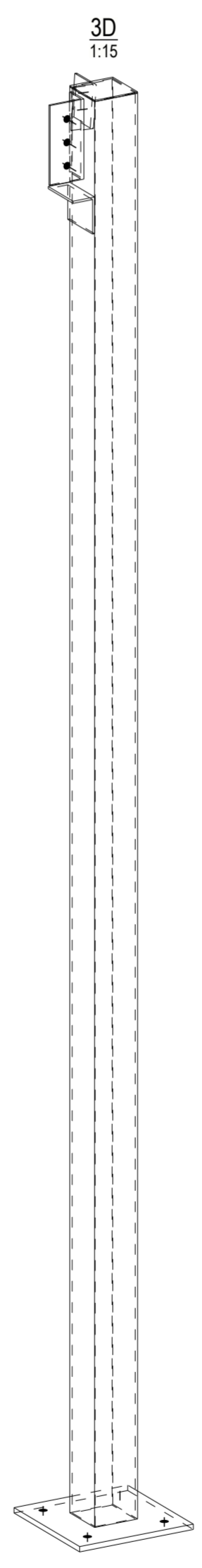
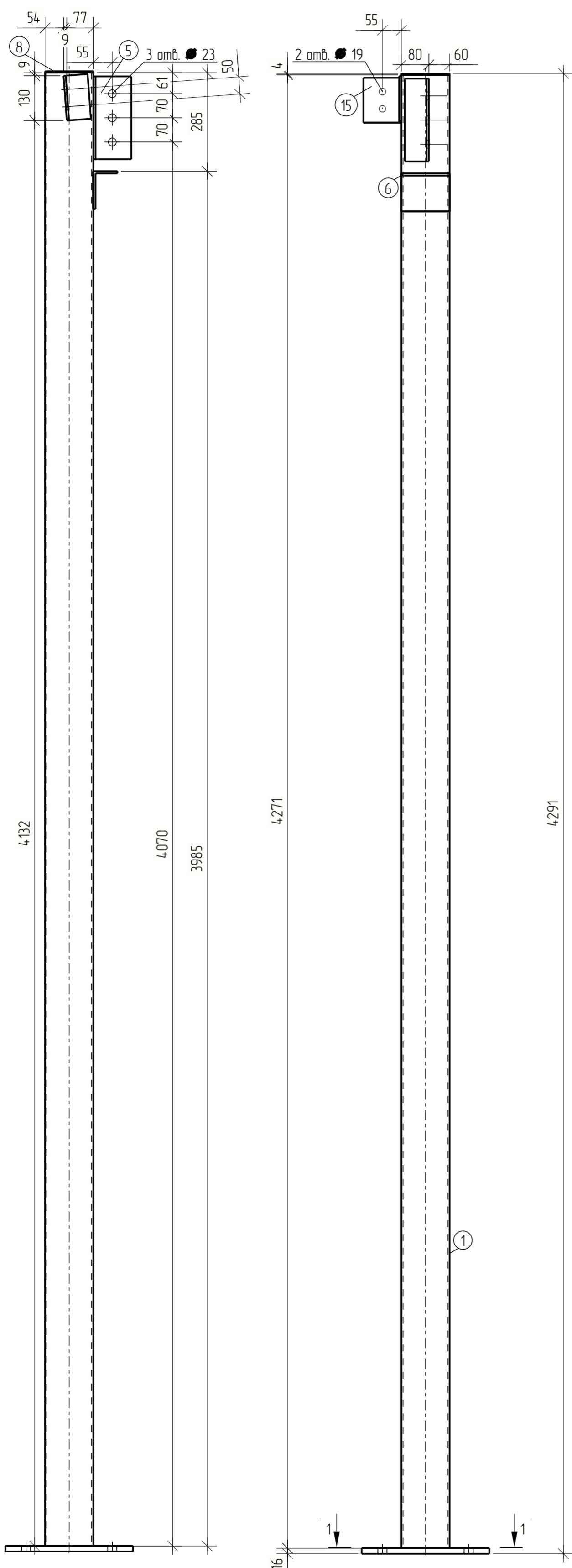
Марка эл-та	Дет. №	Кол. шт	Профиль	Длина, мм	Масса, кг			Марка стали	Примечание
					шт	общ	марки		
К-4	1	1	□ 140x5	4271	88.4	88.4		С245	
	5	1	L 110x70x6	240	2.2	2.2		С245	
	6	1	L 110x70x6	140	1.3	1.3		С245	
	8	1	— 4x140	140	0.6	0.6		С245	
	15	1	L 110x70x6	130	1.2	1.2		С245	
	27	1	— 16x370	370	17.2	17.2		С245	
010% = 11 кг							112.0		

Ведомость отправочных элементов

Отпр. марка	Кол-во	Масса, кг	
		шт.	общ.
К-4	1	112.0	112.0
Всего:		112.0	112.0

Выборка металла

Профиль	Марка стали	Масса, кг
L 110x70x6	С245	4.7
— 4x140	С245	0.6
— 16x370	С245	17.2
□ 140x5	С245	88.4
Всего:		110.9



Создано	
Проверено	
Изм. №	Изм. №
Подп. и дата	Взам. инв. №

КМД				
Посёлок Новый Свет, 101.				
Изм.	Колуч.	Лист № док.	Подпись	Дата
Разработал	Марков			
Проверил	Ворошилов			
ГИП	Рудин			
Н контр				
Утв.				
Колонна К-4			Стация	Лист
			Р	16
			ООО "Штрих"	



Спецификация

Марка эл-та	Дет. №	Кол. шт	Профиль	Длина, мм	Масса, кг			Марка стали	Примечание
					шт	общ	марки		
К-5	1	1	□ 140x5	4271	88.4	88.4	C245		
	5	1	L 110x70x6	240	2.2	2.2		C245	
	6	1	L 110x70x6	140	1.3	1.3		C245	
	8	1	— 4x140	140	0.6	0.6		C245	
	15	2	L 110x70x6	130	1.2	2.4		C245	
	23	2	— 8x180	335	2.1	4.2		C245	
27	1	— 16x370	370	17.2	17.2	C245			
						010% = 1.2 кг	117.5		

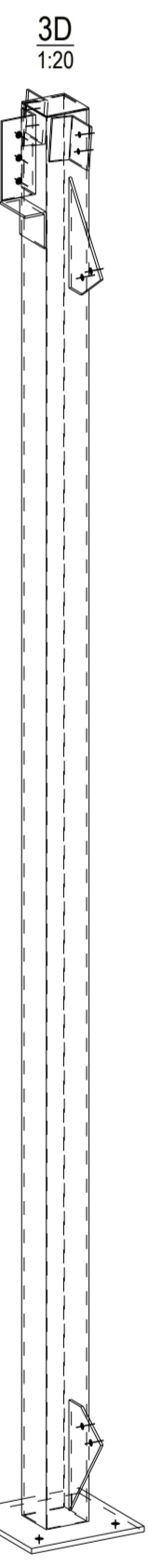
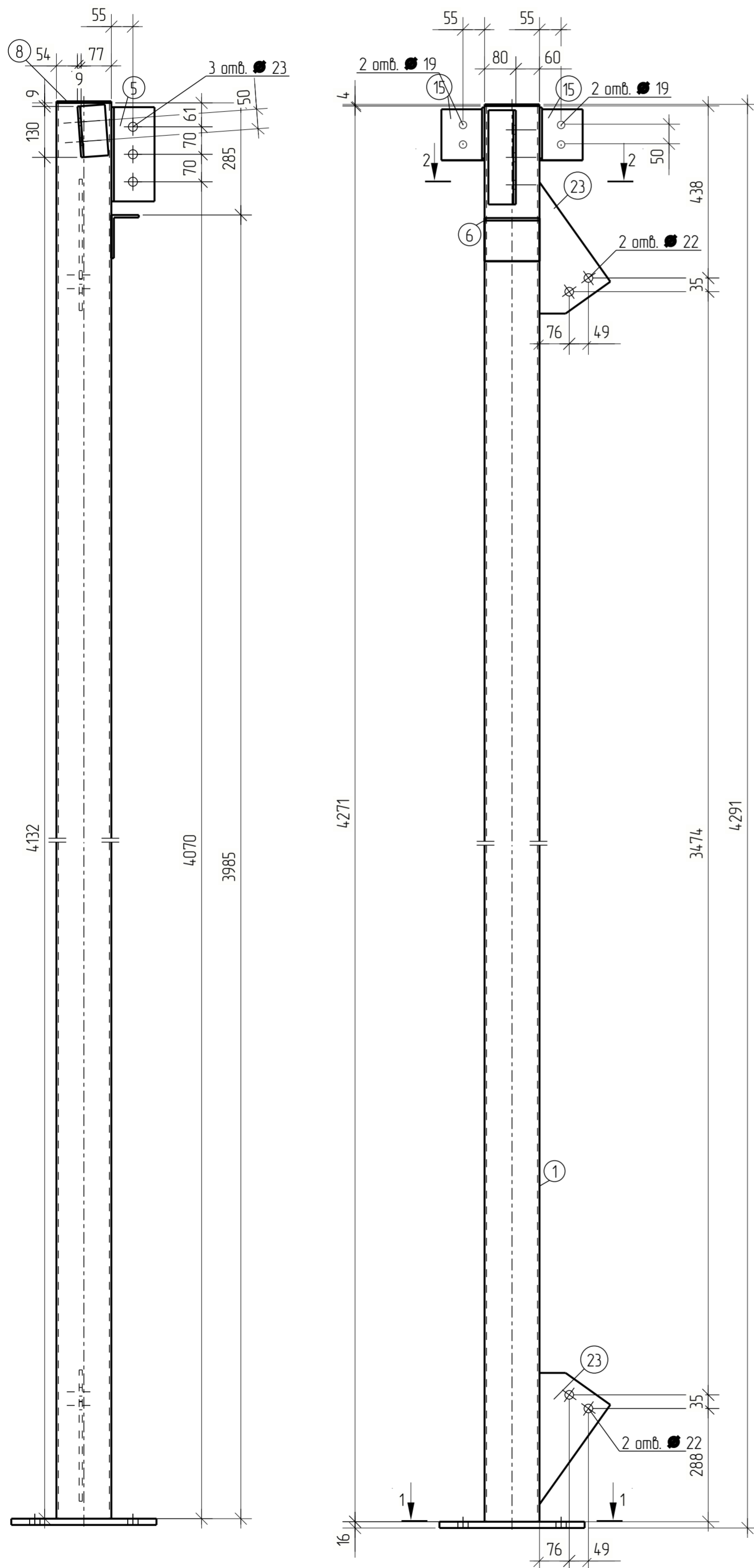
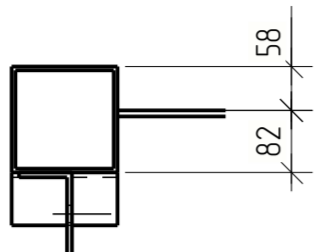
Ведомость отправочных элементов

Отпр. марка	Кол-во	Масса, кг	
		шт.	общ.
К-5	1	117.5	117.5
		Всего:	117.5

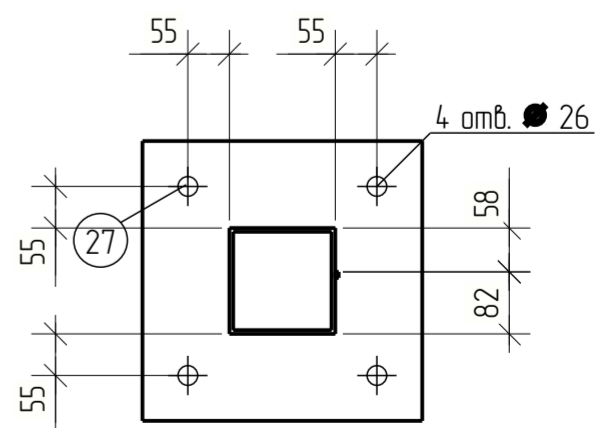
Выборка металла

Профиль	Марка стали	Масса, кг	
L 110x70x6	C245	5.9	
— 4x140	C245	0.6	
— 8x180	C245	4.2	
— 16x370	C245	17.2	
□ 140x5	C245	88.4	
		Всего:	116.3

2-2



1-1



					КМД			
					Посёлок Новый Свет, 101.			
Изм.	Кол-во	Лист	№ док.	Подпись	Дата	Стадия	Лист	Листов
Разработал		Марков				Р	17	
Проверил		Ворошилов						
ГИП		Рубин						
Н.контр								
Утв.								
						Колонна К-5	ООО "Штрих"	

Создано				
Изм. №	подл.	Взам. инв. №		
Подп. и дата				



Спецификация

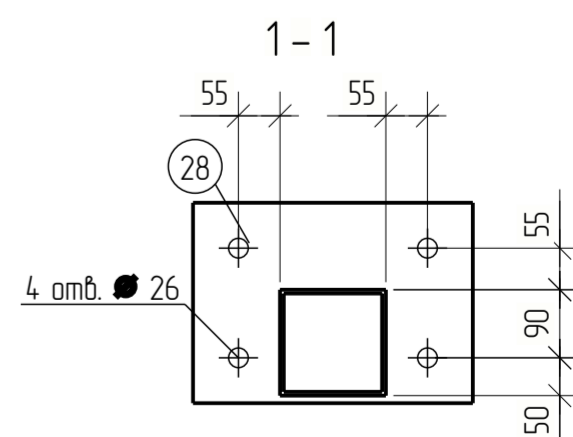
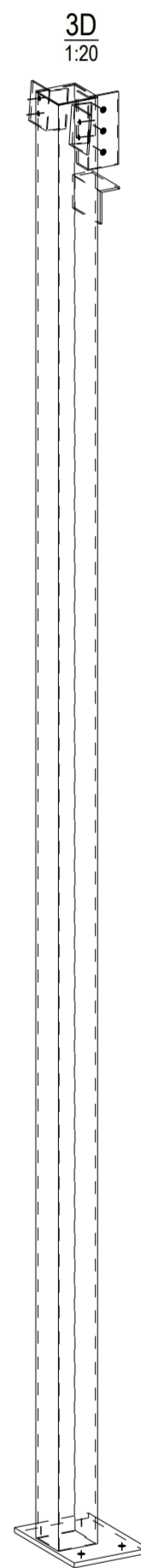
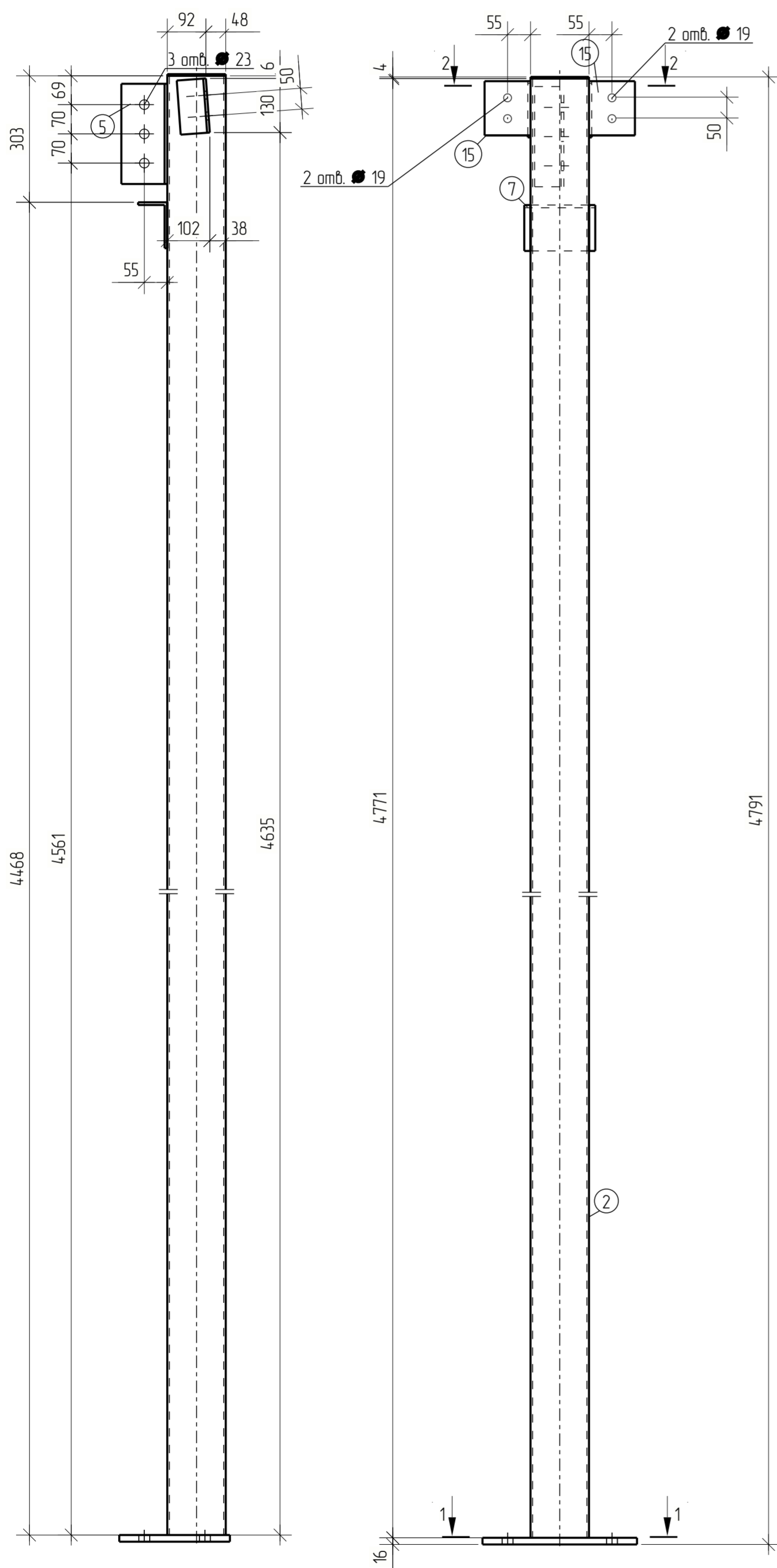
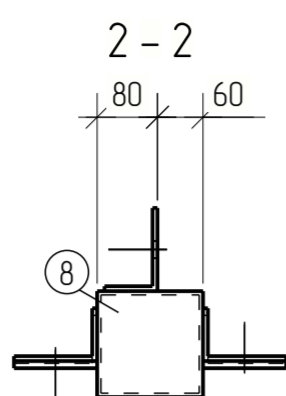
Марка эл-та	Дет. №	Кол. шт	Профиль	Длина, мм	Масса, кг			Марка стали	Примечание
					шт	общ	марки		
К-7	2	1	□ 140x5	4771	98.7	98.7	С245		
	5	1	L 110x70x6	240	2.2	2.2		С245	
	7	1	L 110x70x6	170	15	15		С245	
	8	1	— 4x140	140	0.6	0.6		С245	
	15	2	L 110x70x6	130	1.2	2.4		С245	
	28	1	— 16x370	265	12.3	12.3		С245	
					010% = 1.2 кг		118.9		

Ведомость отправочных элементов

Отпр. марка	Кол-во	Масса, кг	
		шт.	общ.
К-7	2	118.9	237.8
		Всего:	237.8

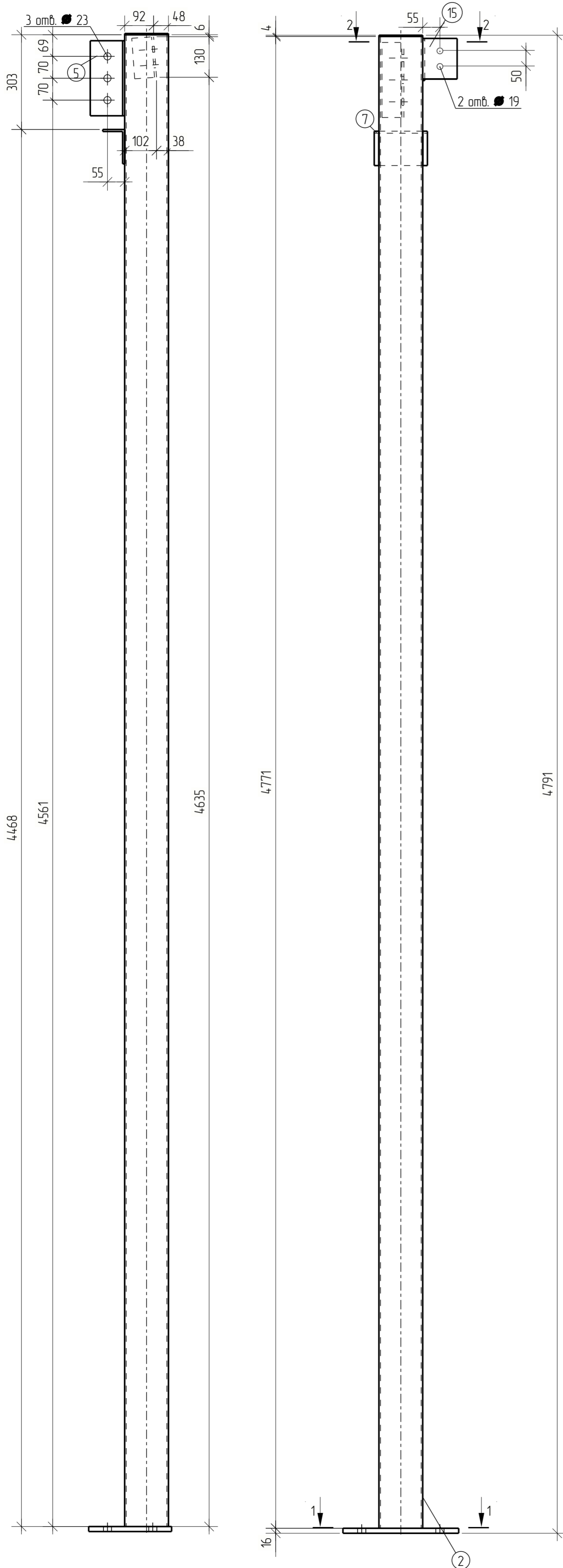
Выборка металла

Профиль	Марка стали	Масса, кг	
L 110x70x6	С245	12.2	
— 4x140	С245	1.2	
— 16x370	С245	24.6	
□ 140x5	С245	197.4	
		Всего:	235.4



					КМД			
					Посёлок Новый Свет, 101.			
Изм.	Колуч.	Лист	№ док.	Подпись	Дата	Стадия	Лист	Листов
Разработал	Марков					Р	19	
Проверил	Ворошилов							
ГИП	Рудин							
Н контр						Колонна К-7		ООО "Штрих"
Утв.								

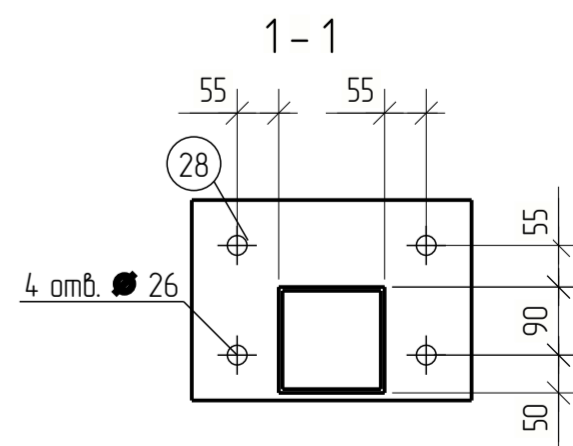
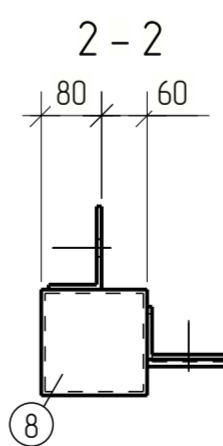
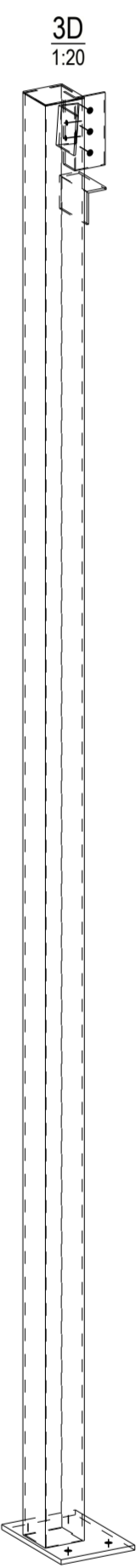
Создано	
Изм. № подл.	Взам. инв. №
Подп. и дата	
Изм. № подл.	Взам. инв. №



Спецификация									
Марка эл-та	Дет. №	Кол. шт	Профиль	Длина, мм	Масса, кг			Марка стали	Примечание
					шт	общ	марки		
К-8	2	1	□ 140x5	4771	98.7	98.7		С245	
	5	1	L 110x70x6	240	2.2	2.2		С245	
	7	1	L 110x70x6	170	15	15		С245	
	8	1	— 4x140	140	0.6	0.6		С245	
	15	1	L 110x70x6	130	12	12		С245	
	28	1	— 16x370	265	12.3	12.3		С245	
					010% = 1.2 кг		117.7		

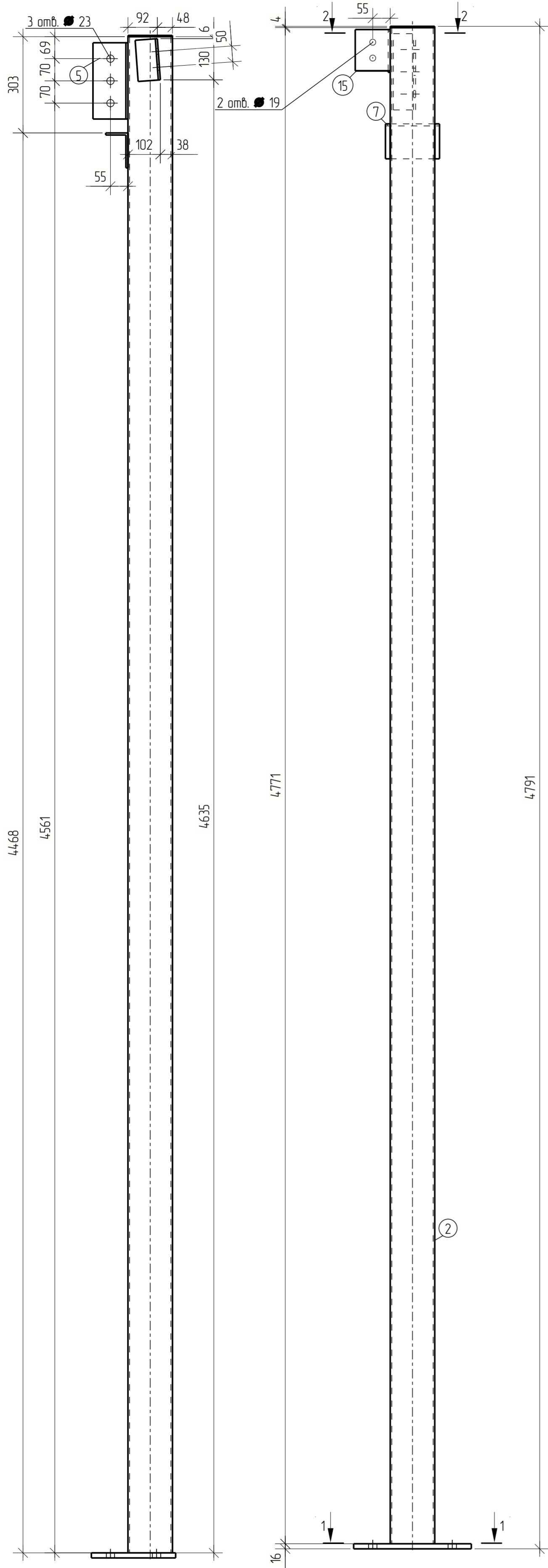
Ведомость отправочных элементов			
Отпр. марка	Кол-во	Масса, кг	
		шт.	общ.
К-8	1	117.7	117.7
		Всего:	117.7

Выборка металла			
Профиль	Марка стали	Масса, кг	
L 110x70x6	С245	4.9	
— 4x140	С245	0.6	
— 16x370	С245	12.3	
□ 140x5	С245	98.7	
		Всего:	116.5



КМД					
Посёлок Новый Свет, 101.					
Изм.	Колуч.	Лист № док.	Подпись	Дата	
Разработал	Марков				
Проверил	Ворошилов				
ГИП	Рудин				
Н контр					
Учтв.					
				Стадия	Лист
				Р	20
				Листов	
Колонна К-8				ООО "Штрих"	

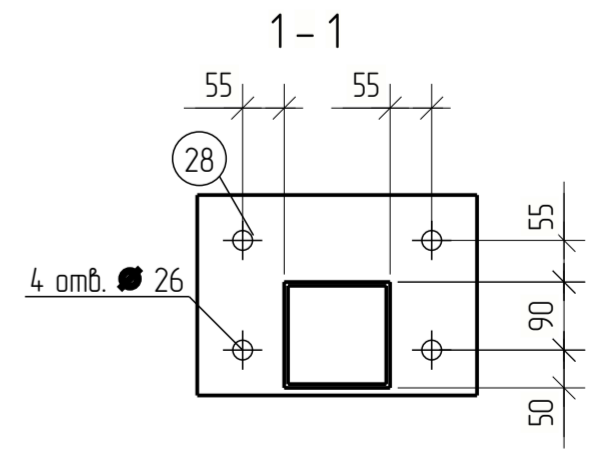
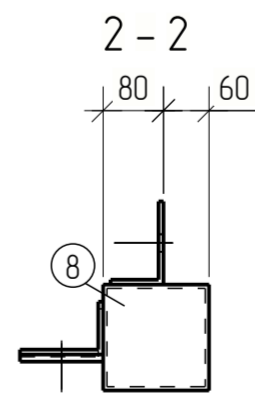
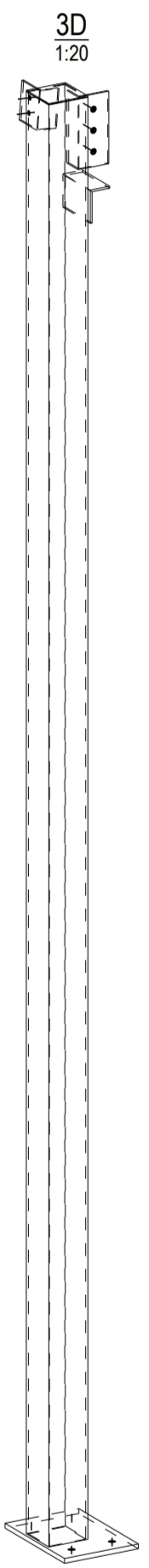
Создано	
Изм. № подл.	
Подл. и дата	
Взам. инв. №	



Спецификация									
Марка эл-та	Дет. №	Кол. шт	Профиль	Длина, мм	Масса, кг			Марка стали	Примечание
					шт	общ	марки		
К-9	2	1	□ 140x5	4771	98.7	98.7		С245	
	5	1	L 110x70x6	240	2.2	2.2		С245	
	7	1	L 110x70x6	170	15	15		С245	
	8	1	— 4x140	140	0.6	0.6		С245	
	15	1	L 110x70x6	130	12	12		С245	
	28	1	— 16x370	265	12.3	12.3		С245	
010% = 1.2 кг							117.7		

Ведомость отправочных элементов			
Отпр. марка	Кол-во	Масса, кг	
		шт.	общ.
К-9	1	117.7	117.7
Всего:		117.7	

Выборка металла		
Профиль	Марка стали	Масса, кг
L 110x70x6	С245	4.9
— 4x140	С245	0.6
— 16x370	С245	12.3
□ 140x5	С245	98.7
Всего:		116.5



КМД				
Посёлок Новый Свет, 101.				
Изм.	Кол-во	Лист № док	Подпись	Дата
Разработал	Марков			
Проверил	Ворошилов			
ГИП	Рудин			
Н контр				
Утв.				
Колонна К-9			Стация	Лист
			Р	21
			ООО "Штрих"	

Текст: Создано, Проверено, Утверждено, Дата, Подпись, Исполнитель

**Спецификация**

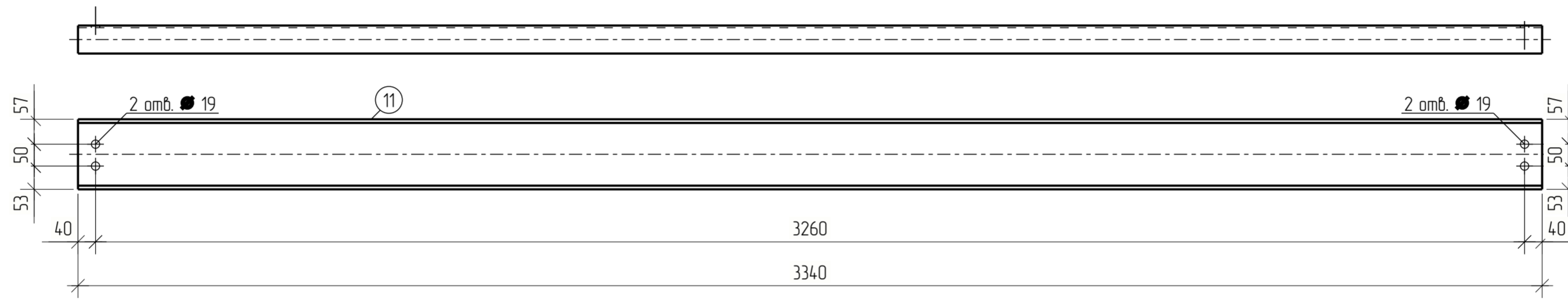
Марка эл-та	Дет. №	Кол. шт	Профиль	Длина, мм	Масса, кг			Марка стали	Примечание
					шт	общ	марки		
П-1	11	1	С 16П	3340	47.5	47.5		С245	
Итого:						47.5			

**Ведомость отправочных элементов**

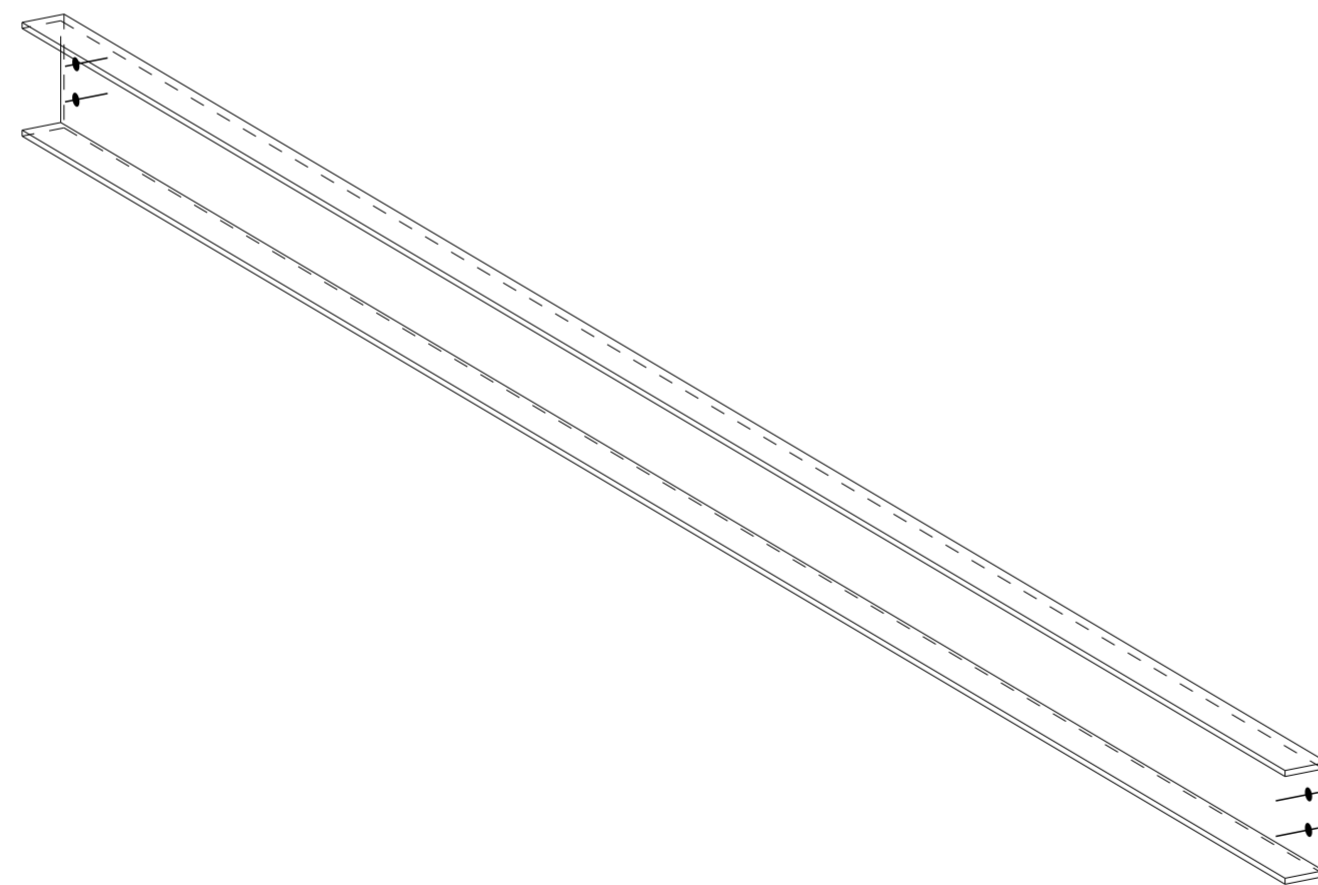
Отпр. марка	Кол-во	Масса, кг	
		шт.	общ.
П-1	4	47.5	190.0
Всего:			190.0

**Выборка металла**

Профиль	Марка стали	Масса, кг
С 16П	С245	190.0
Всего:		190.0



3D  
1:10



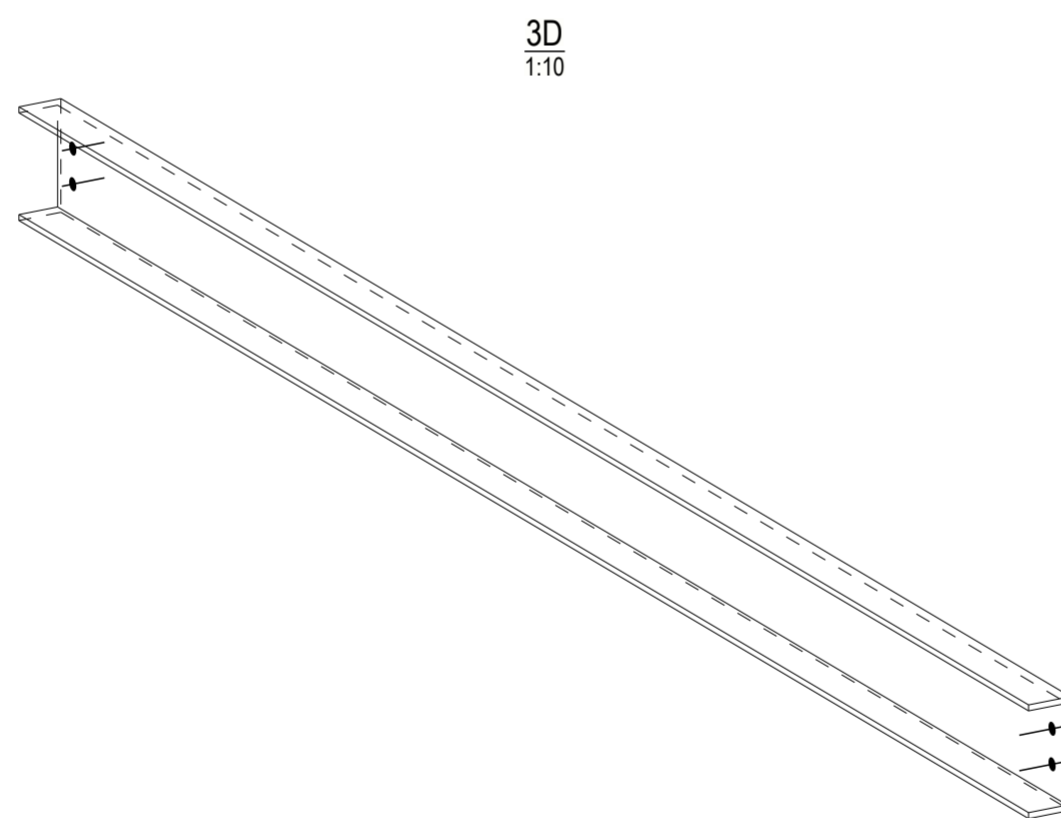
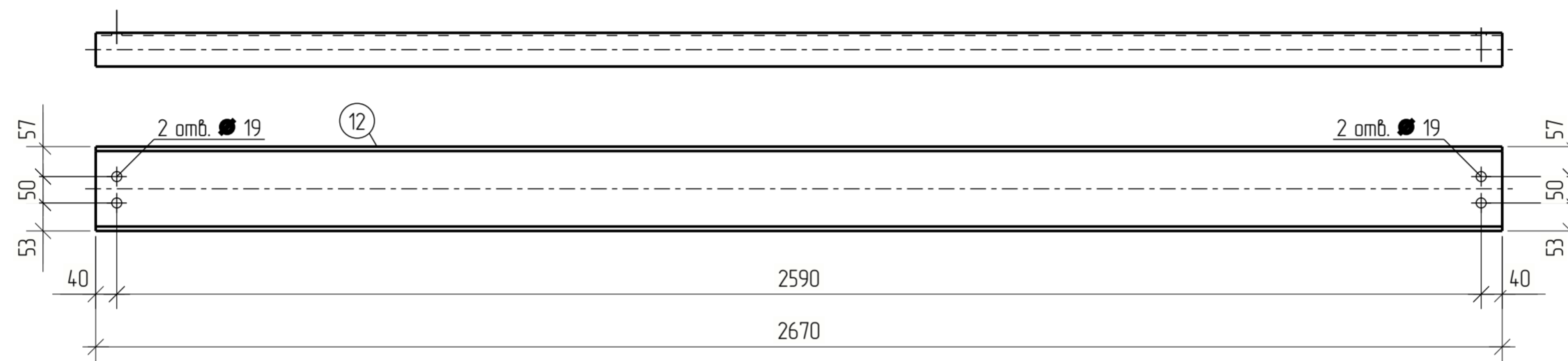
КМД				
Посёлок Новый Свет, 101.				
Изм.	Кол.ч.	Лист № док.	Подпись	Дата
Разработал	Марков			
Проверил	Ворошилов			
ГИП	Рудин			
Н.контр				
Утв.				
Прозон П-1			Стадия	Лист
			Р	22
			ООО "Штрих"	

Согласовано	
Изм. № подл.	
Подп. и дата	
Взам. инв. №	

Спецификация									
Марка эл-та	Дет. №	Кол. шт	Профиль	Длина, мм	Масса, кг			Марка стали	Примечание
					шт	общ	марки		
П-2	12	1	□ 16П	2670	37.9	37.9		С245	
Итого:							37.9		

Ведомость отправочных элементов			
Отпр. марка	Кол-во	Масса, кг	
		шт.	общ.
П-2	2	37.9	75.8
Всего:		75.8	

Выборка металла		
Профиль	Марка стали	Масса, кг
□ 16П	С245	75.8
Всего:		75.8



КМД										
Посёлок Новый Свет, 101.										
Изм.	Кол.ч.	Лист № док.	Подпись	Дата				Стадия	Лист	Листов
Разработал		Марков						Р	23	
Проверил		Ворошилов								
ГИП		Рудин								
Н.контр										
Утв.										
Прозон П-2								ООО "Штрих"		

Согласовано	
Изм. № подл.	
Подп. и дата	
Взам. инв. №	

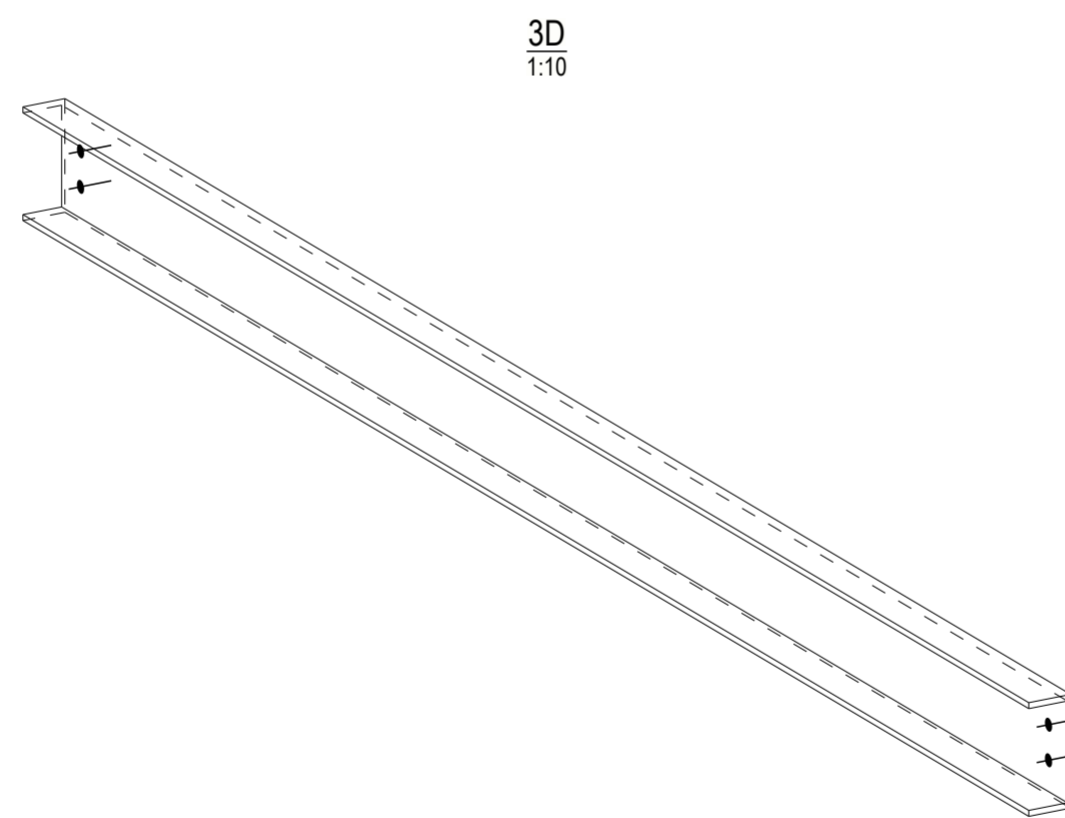
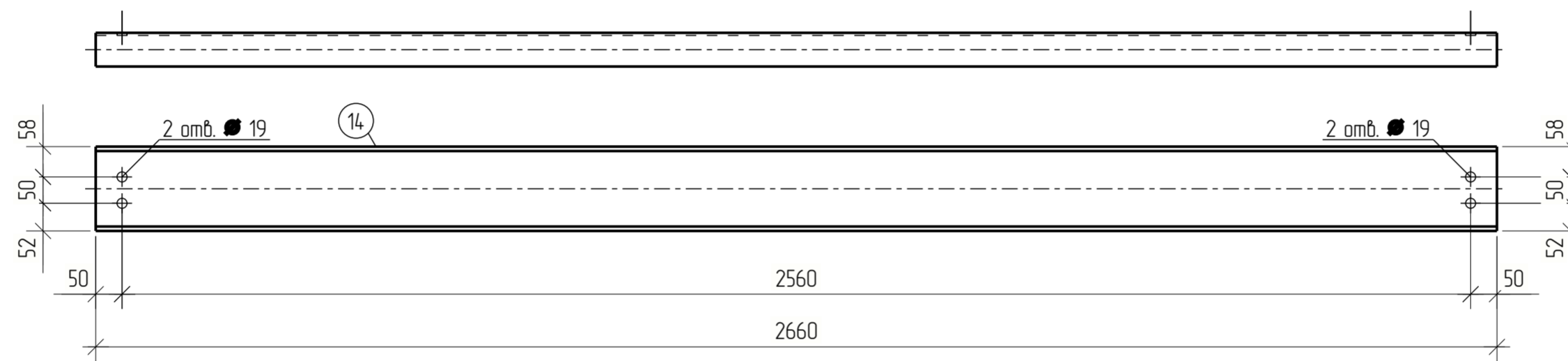




Спецификация									
Марка эл-та	Дет. №	Кол. шт	Профиль	Длина, мм	Масса, кг			Марка стали	Примечание
					шт	общ	марки		
П-4	14	1	□ 16П	2660	37.8	37.8		С245	
Итого:							37.8		

Ведомость отправочных элементов			
Отпр. марка	Кол-во	Масса, кг	
		шт.	общ.
П-4	5	37.8	189.0
Всего:		189.0	

Выборка металла		
Профиль	Марка стали	Масса, кг
□ 16П	С245	189.0
Всего:		189.0



КМД									
Посёлок Новый Свет, 101.									
Изм.	Кол.ч.	Лист	№ док.	Подпись	Дата	Стадия		Лист	Листов
Разработал	Марков					Р		25	
Проверил	Ворошилов								
ГИП	Рудин								
Н.контр						Прозон П-4		ООО "Штрих"	
Утв.									

Согласовано			
Изм. № подл.	Взам. инв. №	Подп. и дата	
Текст structures			

**Спецификация**

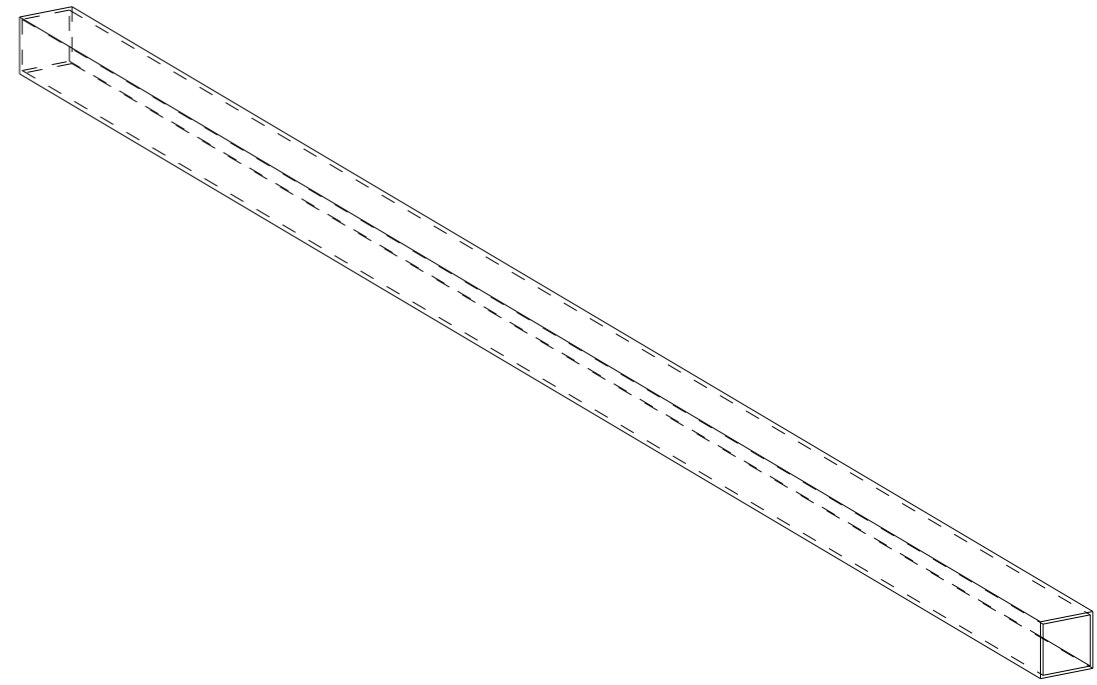
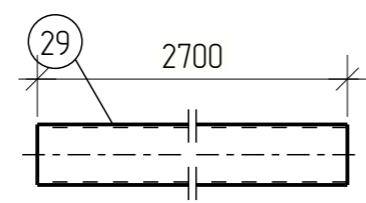
Марка эл-та	Дет. №	Кол. шт	Профиль	Длина, мм	Масса, кг			Марка стали	Примечание
					шт	общ	марки		
РФ-1	29	1	□ 80x4	2700	24.9	24.9		С245	
					Итого:		24.9		

**Ведомость отправочных элементов**

Отпр. марка	Кол-во	Масса, кг	
		шт.	общ.
РФ-1	1	24.9	24.9
Всего:		24.9	

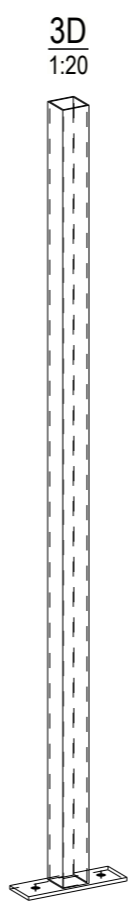
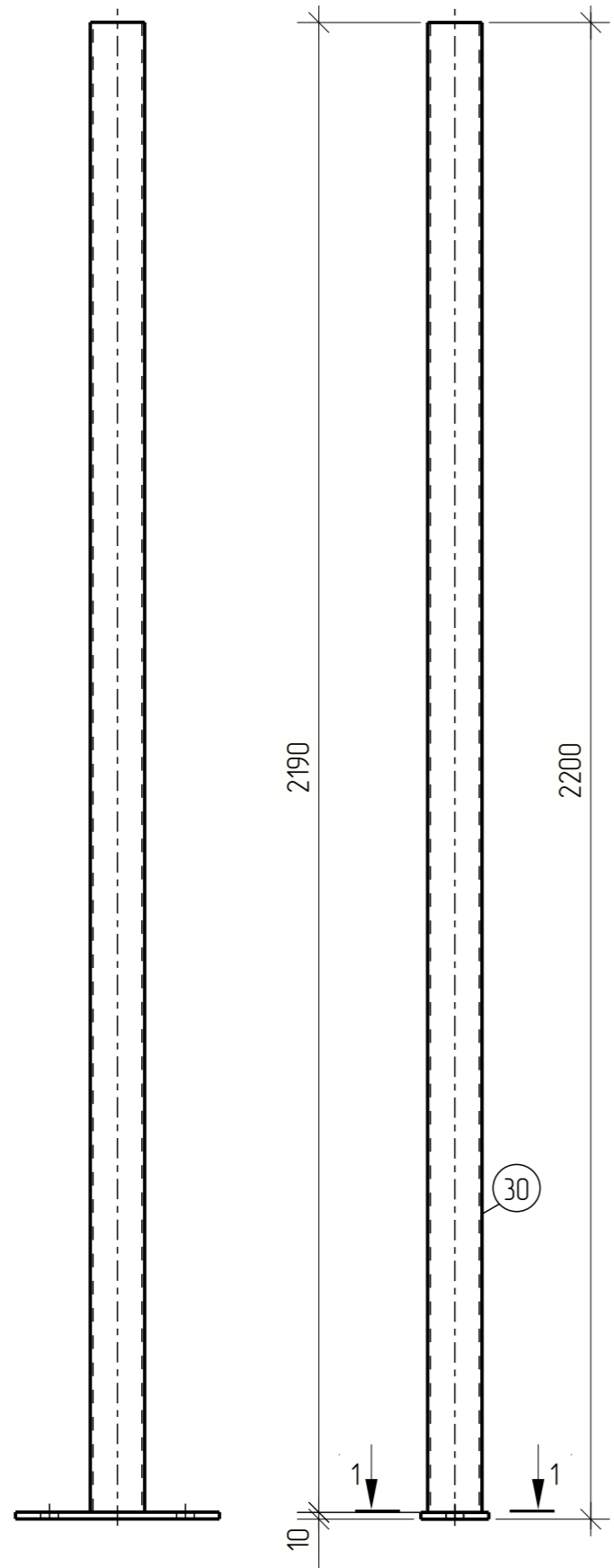
**Выборка металла**

Профиль	Марка стали	Масса, кг
□ 80x4	С245	24.9
Всего:		24.9



Согласовано			
Взам. инв. №			
Подп. и дата			
Инв. № подл.			

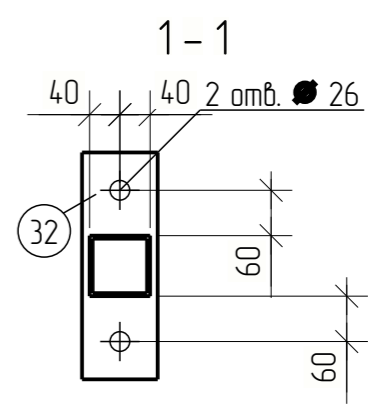
						КМД		
						Посёлок Новый Свет, 101.		
Изм.	Кол.ч.	Лист	№ док.	Подпись	Дата			
Разработал		Марков						
Проверил		Ворошилов						
ГИП		Рудин						
Н.контр								
Утв.								
						Ригель фахверка РФ-1		000 "Штрих"
						Р	26	



Спецификация									
Марка эл-та	Дет. №	Кол. шт	Профиль	Длина, мм	Масса, кг			Марка стали	Примечание
					шт	общ	марки		
СФ-1	30	1	□ 80x4	2190	20.2	20.2		С245	
	32	1	— 10x300	100	2.4	2.4		С245	
					010% = 0.2 кг		22.8		

Ведомость отправочных элементов			
Отпр. марка	Кол-во	Масса, кг	
		шт.	общ.
СФ-1	2	22.8	45.6
Всего:		45.6	

Выборка металла		
Профиль	Марка стали	Масса, кг
— 10x300	С245	4.8
□ 80x4	С245	40.4
Всего:		45.2

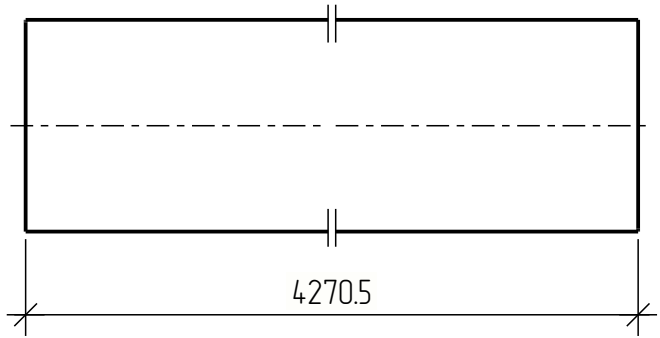


Согласовано			
Взам. инв. №			
Подп. и дата			
Инв. № подл.			

						КМД		
						Посёлок Новый Свет, 101.		
Изм.	Кол.ч.	Лист	№ док.	Подпись	Дата	Р	27	
Разработал	Марков							
Проверил	Ворошилов							
ГИП	Рудин							
Н.контр						Стойка фахверка СФ-1		ООО "Штрих"
Утв.								

Поз.	Обозначение	Наименование	Кол.	Масса, кг	Примечание
1	Колонна	Профиль 140x5 ГОСТ 30245-2003 С245 ГОСТ 27772-2015 L= 4271 мм	4	88.4	353.6 кг

Кол-во	Марка
1	К-3
1	К-4
1	К-5
1	К-6



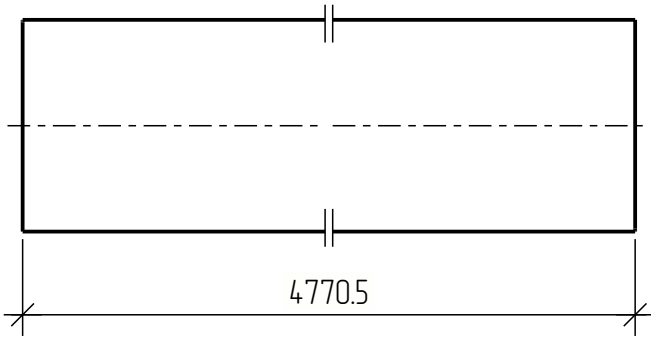
Согласовано			
-------------	--	--	--

Инв. № подл.	Взам. инв. №	Подп. и дата

						КМД			
Изм.	Кол.уч.	Лист	№ док.	Подпись	Дата	Деталь 1	Стадия	Масса	Масштаб
Разработал		Марков					Р		1:5
Проверил		Ворошилов					Лист	Листов	
ГИП		Рудин							
Н.контр						С245	000 "Штрих"		
Утв.									

Поз.	Обозначение	Наименование	Кол.	Масса, кг	Примечание
2	Колонна	Профиль 140x5 ГОСТ 30245-2003 С245 ГОСТ 27772-2015 L= 4771 мм	4	98.7	394.8 кг

Кол-во	Марка
2	К-7
1	К-8
1	К-9



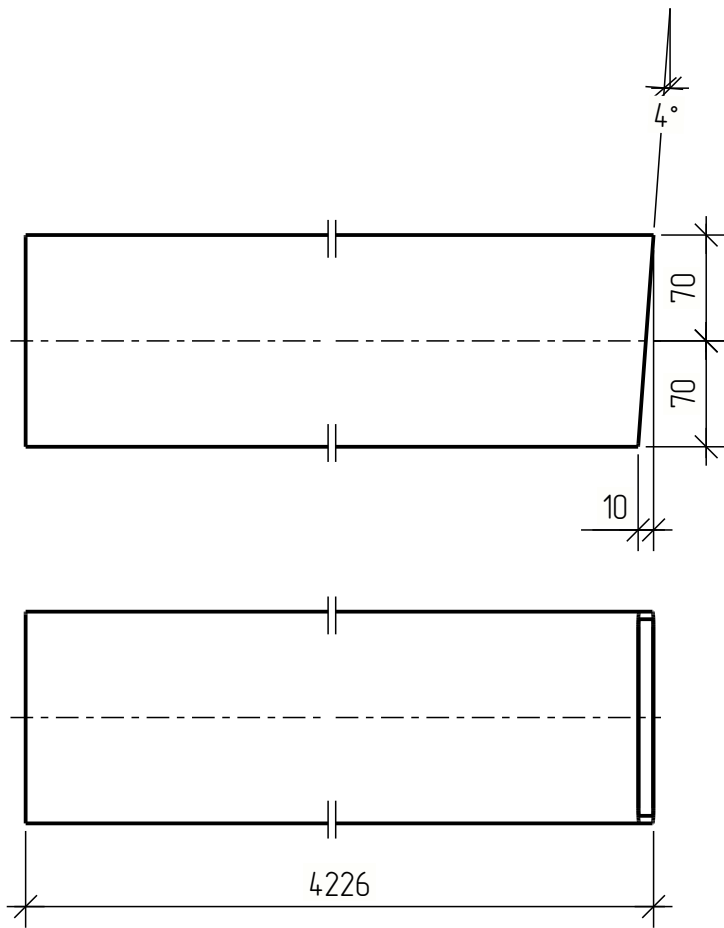
Согласовано			
-------------	--	--	--

Инв. № подл.	Взам. инв. №	Подп. и дата
Н.контр		
Утв.		

						КМД		
Изм.	Кол.уч.	Лист	№ док.	Подпись	Дата	Стадия	Масса	Масштаб
Разработал		Марков				Р		1:5
Проверил		Ворошилов						
		ГИП		Рудин		Лист	Листов	
С245						000 "Штрих"		

Поз.	Обозначение	Наименование	Кол.	Масса, кг	Примечание
3	Колонна	Профиль 140x5 ГОСТ 30245-2003 С245 ГОСТ 27772-2015 L= 4226 мм	2	87.4	174.8 кг

Кол-во	Марка
1	К-1
1	К-2



Согласовано			
-------------	--	--	--

Взам. инв. №	
Подп. и дата	
Инв. № подл.	

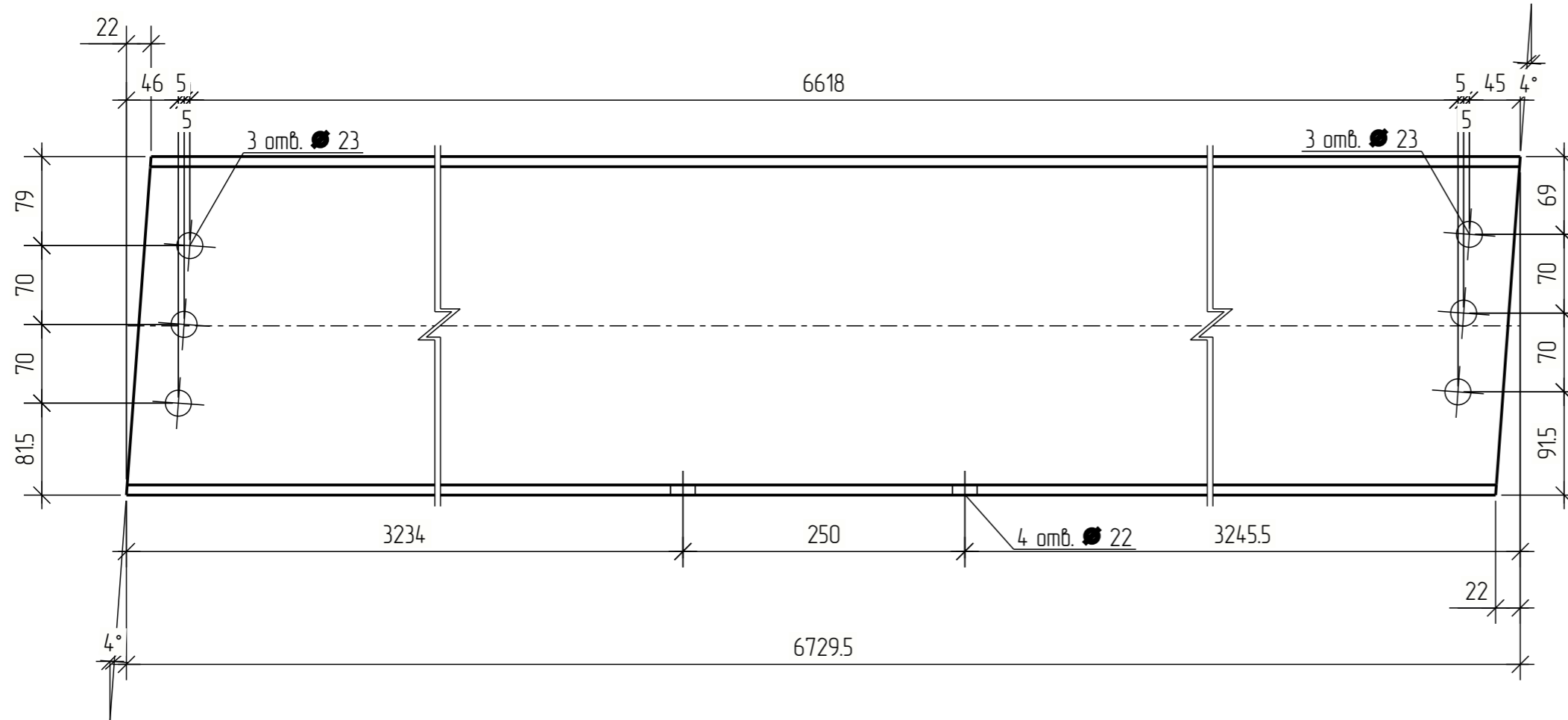
						КМД		
Изм.	Кол.уч.	Лист	№ док.	Подпись	Дата	Стадия	Масса	Масштаб
Разработал	Марков					Р		1:5
Проверил	Ворошилов					Лист	Листов	
ГИП	Рудин							
Н.контр						000 "Штрих"		
Утв.								

Деталь 3

С245

Поз.	Обозначение	Наименование	Кол.	Масса, кг	Примечание
4	Балка	Двутавр $\frac{30Б2 \text{ ГОСТ Р } 57837-2017}{С245 \text{ ГОСТ } 27772-2015}$ L= 6730 мм	2	247.1	494.2 кг

Кол-во	Марка
1	Б-2
1	Б-3



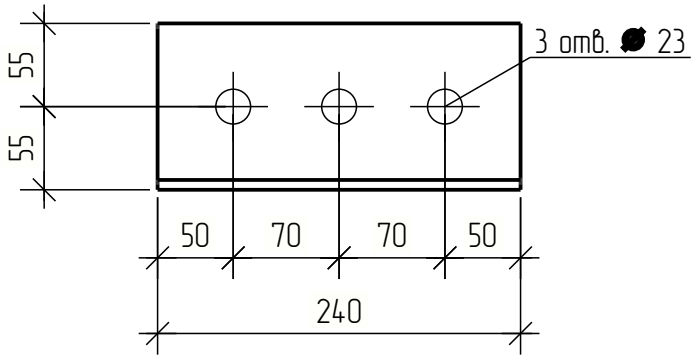
Согласовано	
-------------	--

Взам. инв. №	
Подп. и дата	
Инв. № подл.	

						КМД			
Изм.	Кол.ч.	Лист	№ док.	Подпись	Дата	Деталь 4	Стадия	Масса	Масштаб
Разработал	Марков						Р		1:5
Проверил	Ворошилов						Лист	Листов	
ГИП	Рудин					С245	000 "Штрих"		
Н.контр									
Утв.									

Поз.	Обозначение	Наименование	Кол.	Масса, кг	Примечание
5	ANGLE	Уголок $\frac{110 \times 70 \times 6 \text{ ГОСТ } 8510-86}{\text{С245 ГОСТ } 27772-2015}$ L= 240 мм	8	2.2	17.6 кг

Кол-во	Марка
1	К-3
1	К-4
1	К-5
1	К-6
2	К-7
1	К-8
1	К-9



Согласовано	
-------------	--

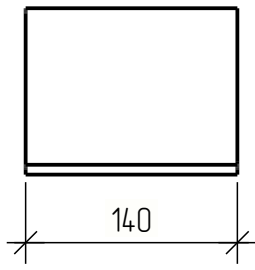
Взам. инв. №	
Подп. и дата	
Инв. № подл.	

						КМД			
Изм.	Кол.уч.	Лист	№ док.	Подпись	Дата	Деталь 5	Стадия	Масса	Масштаб
Разработал		Марков					Р		1:5
Проверил		Ворошилов					Лист	Листов	
ГИП		Рудин				С245	000 "Штрих"		
Н.контр									
Утв.									



Поз.	Обозначение	Наименование	Кол.	Масса, кг	Примечание
6	УГОЛ	Уголок $\frac{110 \times 70 \times 6 \text{ ГОСТ } 8510-86}{С245 \text{ ГОСТ } 27772-2015}$ L= 140 мм	4	1.3	5.2 кг

Кол-во	Марка
1	К-3
1	К-4
1	К-5
1	К-6



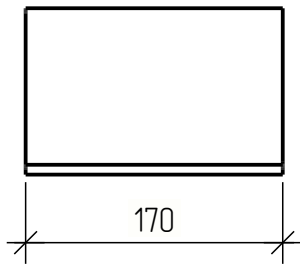
Согласовано			
-------------	--	--	--

Инв. № подл.	Взам. инв. №	Подп. и дата

						КМД			
Изм.	Кол.уч.	Лист	№ док.	Подпись	Дата	Деталь 6	Стадия	Масса	Масштаб
Разработал		Марков					Р		1:5
Проверил		Ворошилов					Лист	Листов	
ГИП		Рудин							
Н.контр						С245	000 "Штрих"		
Утв.									

Поз.	Обозначение	Наименование	Кол.	Масса, кг	Примечание
7	УГОЛ	Уголок $\frac{110 \times 70 \times 6 \text{ ГОСТ } 8510-86}{С245 \text{ ГОСТ } 27772-2015}$ L= 170 мм	4	1.5	6.0 кг

Кол-во	Марка
2	К-7
1	К-8
1	К-9



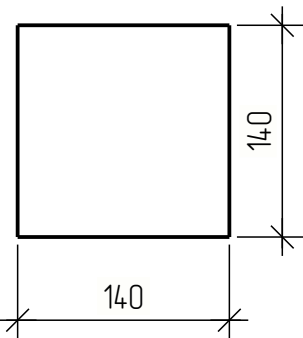
Согласовано			
-------------	--	--	--

Взам. инв. №	
Подп. и дата	
Инв. № подл.	

						КМД			
Изм.	Кол.уч.	Лист	№ док.	Подпись	Дата	Деталь 7	Стадия	Масса	Масштаб
Разработал	Марков						Р		1:5
Проверил	Ворошилов						Лист	Листов	
ГИП	Рудин								
Н.контр						С245	000 "Штрих"		
Утв.									

Поз.	Обозначение	Наименование	Кол.	Масса, кг	Примечание
8	Лист	Лист $\frac{4 \times 140 \text{ 0}}{С245 \text{ ГОСТ } 27772-2015}$ L= 140 мм	8	0.6	4.8 кг

Кол-во	Марка
1	К-3
1	К-4
1	К-5
1	К-6
2	К-7
1	К-8
1	К-9



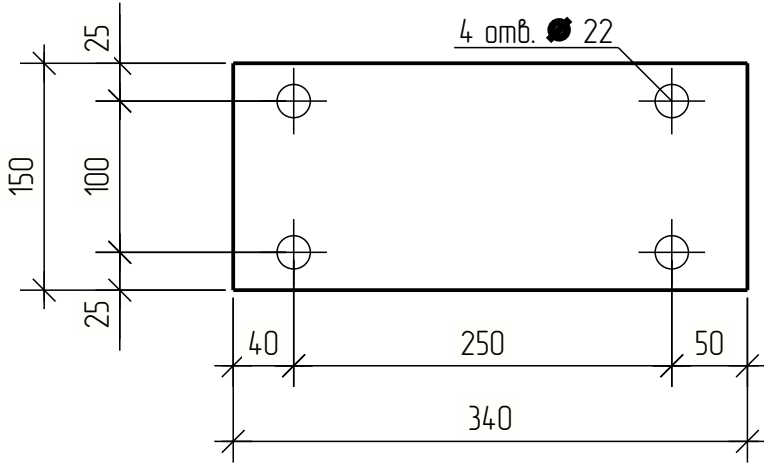
Согласовано			
-------------	--	--	--

Инв. № подл.	Взам. инв. №	Подп. и дата

						КМД			
Изм.	Кол.уч.	Лист	№ док.	Подпись	Дата	Деталь 8	Стадия	Масса	Масштаб
Разработал		Марков					Р		1:5
Проверил		Ворошилов				С245	Лист	Листов	
ГИП		Рудин							
Н.контр							000 "Штрих"		
Утв.									

Поз.	Обозначение	Наименование	Кол.	Масса, кг	Примечание
9	Лист	Лист $\frac{8 \times 150}{С245}$ ГОСТ 27772-2015 L= 340 мм	2	3.2	6.4 кг

Кол-во	Марка
1	К-1
1	К-2



Согласовано	
-------------	--

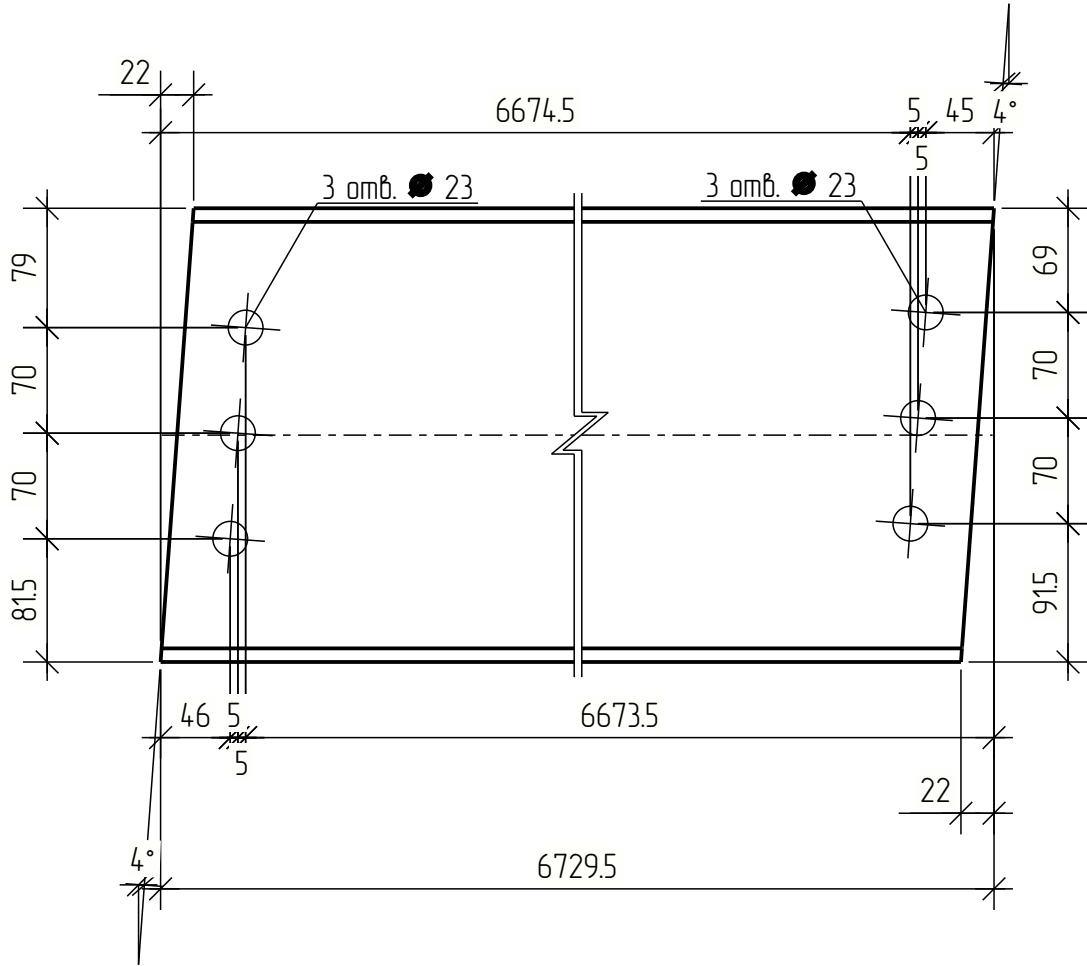
Инв. № подл.	Взам. инв. №
И.контр	
Утв.	

Изм.	Кол.уч.	Лист	№ док.	Подпись	Дата
Разработал		Марков			
Проверил		Ворошилов			
ГИП		Рудин			

КМД			
Деталь 9	Стадия	Масса	Масштаб
	Р		1:5
С245	Лист	Листов	
	000 "Штрих"		

Поз.	Обозначение	Наименование	Кол.	Масса, кг	Примечание
10	Балка	Двутавр $\frac{30Б2 \text{ ГОСТ Р } 57837-2017}{С245 \text{ ГОСТ } 27772-2015}$ L= 6730 мм	2	247.1	494.2 кг

Кол-во	Марка
2	Б-1



Согласовано	
-------------	--

Взам. инв. №	
--------------	--

Подп. и дата	
--------------	--

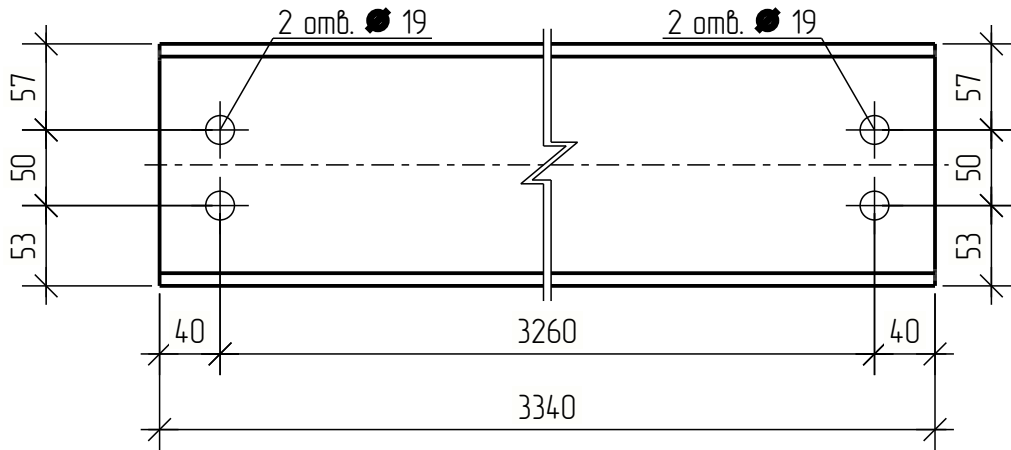
Инв. № подл.	
Н.контр	
Утв.	

Изм.	Кол.уч.	Лист	№ док.	Подпись	Дата
Разработал	Марков				
Проверил	Ворошилов				
ГИП	Рудин				

КМД		
Стадия	Масса	Масштаб
Р		1:5
Лист	Листов	
С245		
000 "Штрих"		

Поз.	Обозначение	Наименование	Кол.	Масса, кг	Примечание
11	Прогон	Швеллер $\frac{16П\text{ ГОСТ } 8240-97}{С245\text{ ГОСТ } 27772-2015}$ L= 3340 мм	4	47.5	190.0 кг

Кол-во	Марка
4	П-1



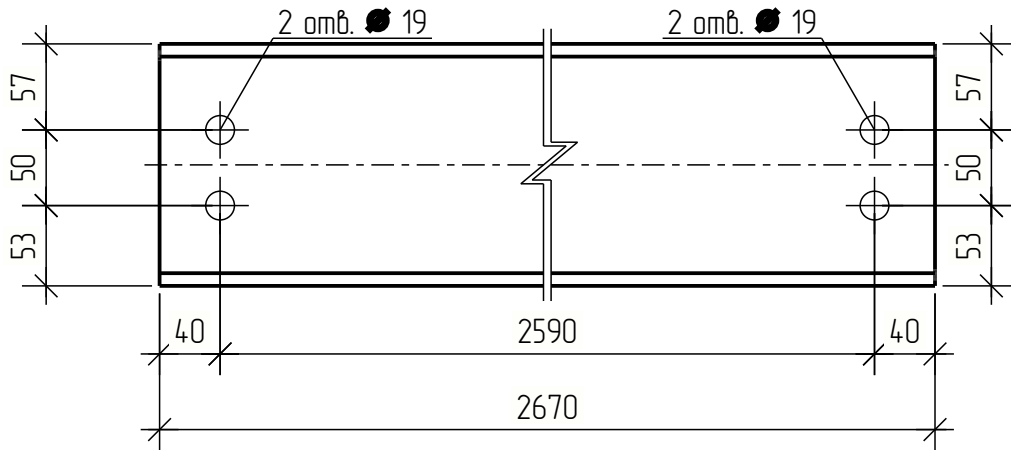
Согласовано					
-------------	--	--	--	--	--

Взам. инв. №	
Подп. и дата	
Инв. № подл.	

						КМД			
Изм.	Кол.уч.	Лист	№ док.	Подпись	Дата	Деталь 11	Стадия	Масса	Масштаб
Разработал	Марков						Р		1:5
Проверил	Ворошилов						Лист	Листов	
ГИП	Рудин					С245	ООО "Штрих"		
Н.контр									
Утв.									

Поз.	Обозначение	Наименование	Кол.	Масса, кг	Примечание
12	Прогон	Швеллер $\frac{16П\text{ ГОСТ } 8240-97}{С245\text{ ГОСТ } 27772-2015}$ L= 2670 мм	2	37.9	75.8 кг

Кол-во	Марка
2	П-2



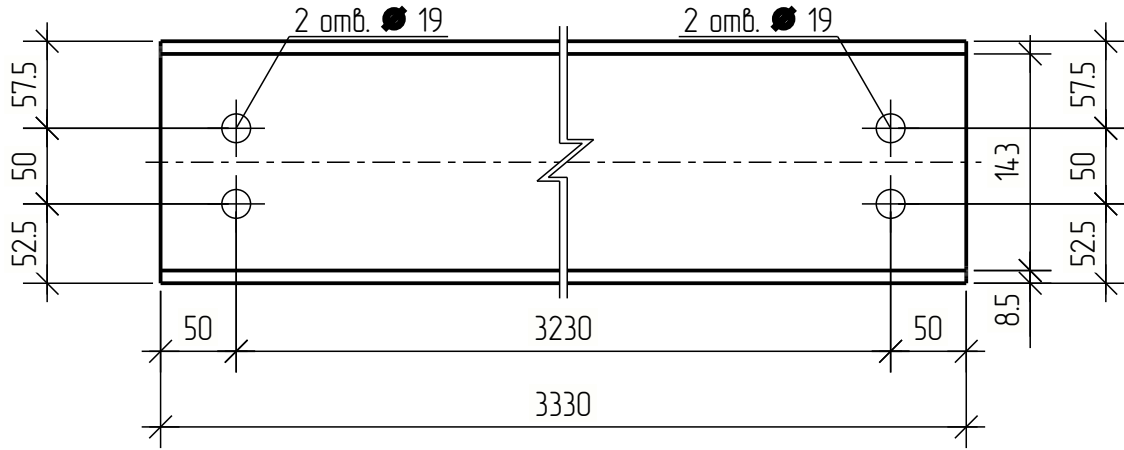
Согласовано	
-------------	--

Взам. инв. №	
Подп. и дата	
Инв. № подл.	

						КМД		
Изм.	Кол.уч.	Лист	№ док.	Подпись	Дата	Стадия	Масса	Масштаб
Разработал		Марков				Р		1:5
Проверил		Ворошилов				Лист	Листов	
ГИП		Рудин						
Н.контр						000 "Штрих"		
Утв.						С245		

Поз.	Обозначение	Наименование	Кол.	Масса, кг	Примечание
13	Прогон	Швеллер $\frac{16П\text{ ГОСТ } 8240-97}{С245\text{ ГОСТ } 27772-2015}$ L= 3330 мм	10	47.3	473.0кг

Кол-во	Марка
10	П-3



Согласовано	
-------------	--

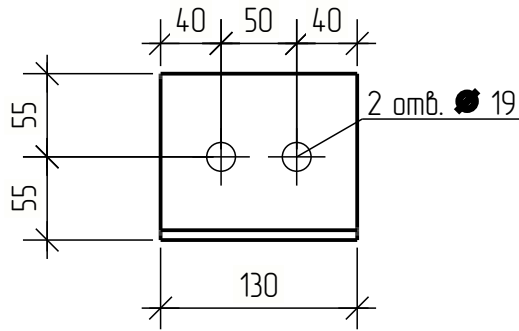
Взам. инв. №	
Подп. и дата	
Инв. № подл.	

						КМД		
Изм.	Кол.уч.	Лист	№ док.	Подпись	Дата	Стадия	Масса	Масштаб
Разработал		Марков				Р		1:5
Проверил		Ворошилов				Лист	Листов	
ГИП		Рудин						
Н.контр						000 "Штрих"		
Утв.						С245		





Поз.	Обозначение	Наименование	Кол.	Масса, кг	Примечание
15	ANGLE	Уголок $\frac{110 \times 70 \times 6 \text{ ГОСТ } 8510-86}{\text{С245 ГОСТ } 27772-2015}$ L= 130 мм	12	1.2	14.4 кг



Кол-во	Марка
1	К-3
1	К-4
2	К-5
2	К-6
4	К-7
1	К-8
1	К-9

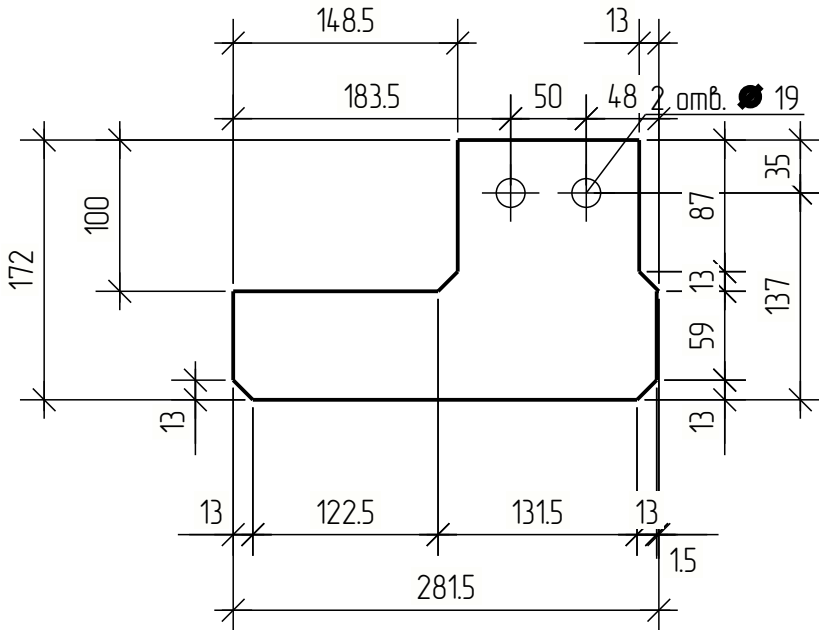
Согласовано	
-------------	--

Взам. инв. №	
Подп. и дата	
Инв. № подл.	

						КМД			
Изм.	Кол.уч.	Лист	№ док.	Подпись	Дата	Деталь 15	Стадия	Масса	Масштаб
Разработал		Марков					Р		1:5
Проверил		Ворошилов					Лист	Листов	
ГИП		Рудин							
Н.контр						С245	000 "Штрих"		
Утв.									

Поз.	Обозначение	Наименование	Кол.	Масса, кг	Примечание
16	ПЛАСТИНА	Лист $\frac{8 \times 172 \text{ 0}}{С245 \text{ ГОСТ } 27772-2015}$ L = 281 мм	15	2.0	30.0 кг

Кол-во	Марка
10	Б-1
5	Б-2



Согласовано	
-------------	--

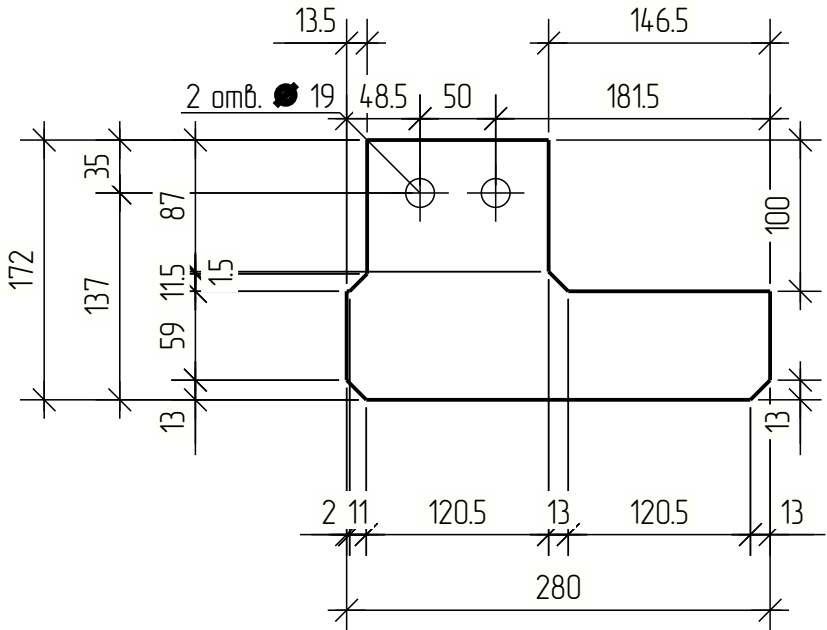
Взам. инв. №	
Подп. и дата	
Инв. № подл.	

Изм.	Кол.уч.	Лист	№ док.	Подпись	Дата
Разработал		Марков			
Проверил		Ворошилов			
ГИП		Рудин			
Н.контр					
Утв.					

КМД			
Деталь 16	Стадия	Масса	Масштаб
	Р		1:5
С245	Лист	Листов	
		000 "Штрих"	

Поз.	Обозначение	Наименование	Кол.	Масса, кг	Примечание
17	ПЛАСТИНА	Лист $\frac{8 \times 172 \text{ 0}}{С245 \text{ ГОСТ } 27772-2015}$ L = 280 мм	15	2.0	30.0 кг

Кол-во	Марка
10	Б-1
5	Б-3



Согласовано	
-------------	--

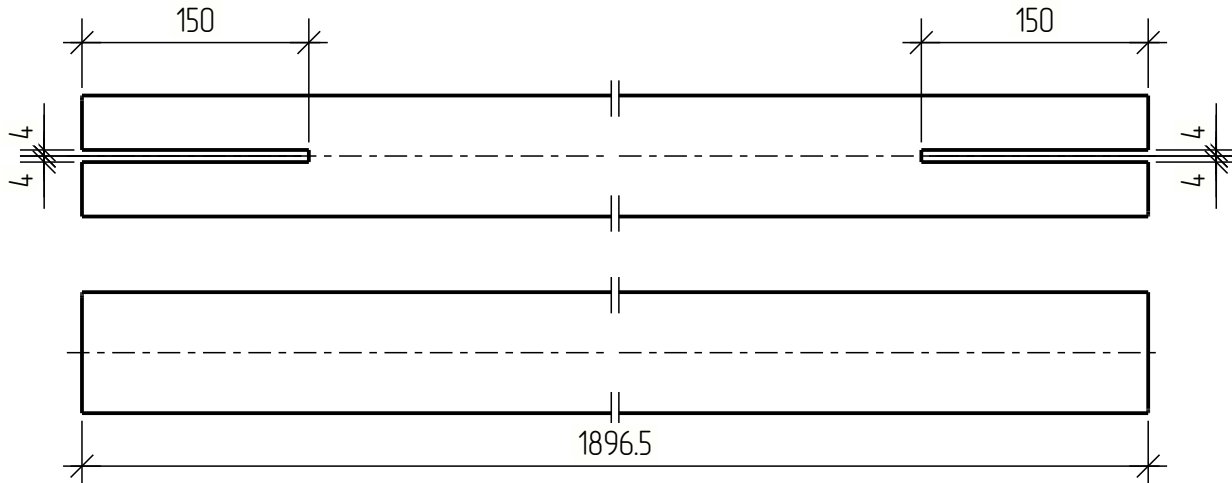
Инв. № подл.	Взам. инв. №
И.контр	
Утв.	

Изм.	Кол.уч.	Лист	№ док.	Подпись	Дата
Разработал		Марков			
Проверил		Ворошилов			
ГИП		Рудин			

КМД			
Деталь 17	Стадия	Масса	Масштаб
	Р		1:5
С245	Лист	Листов	
	000 "Штрих"		

Поз.	Обозначение	Наименование	Кол.	Масса, кг	Примечание
18	Вертикальная связь	Профиль 80x4 ГОСТ 30245-2003 С245 ГОСТ 27772-2015 — L= 1896 мм	2	17.5	35.0 кг

Кол-во	Марка
2	ВС-1



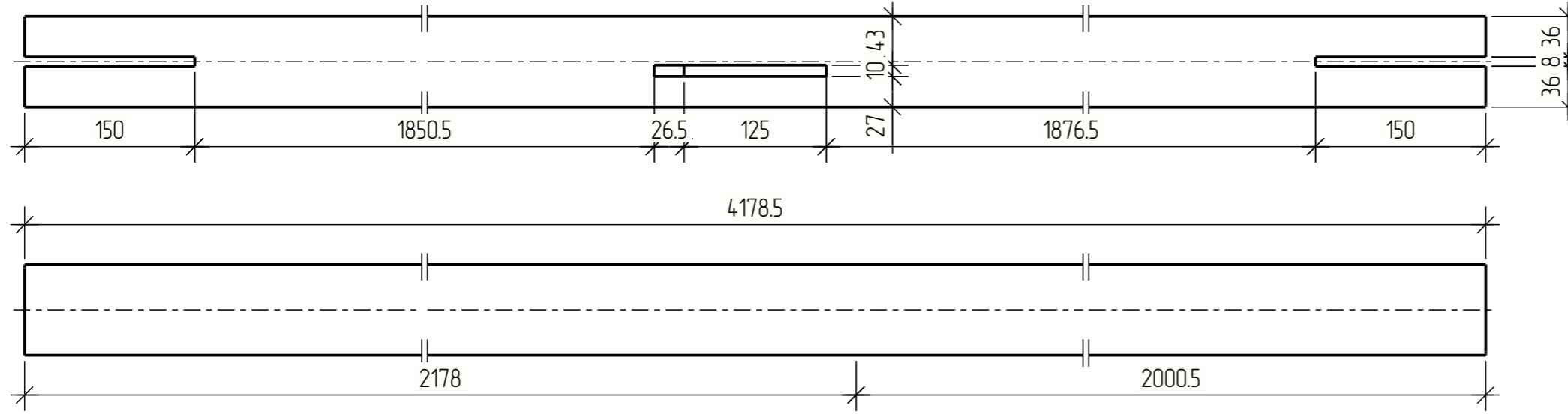
Согласовано	
-------------	--

Взам. инв. №	
Подп. и дата	
Инв. № подл.	

						КМД		
Изм.	Кол.уч.	Лист	№ док.	Подпись	Дата	Стадия	Масса	Масштаб
Разработал		Марков				Р		1:5
Проверил		Ворошилов				Лист	Листов	
ГИП		Рудин				000 "Штрих"		
Н.контр						С245		
Утв.						000 "Штрих"		

Поз.	Обозначение	Наименование	Кол.	Масса, кг	Примечание
19	Вертикальная связь	Профиль 80x4 ГОСТ 30245-2003 С245 ГОСТ 27772-2015 L= 4178 мм	1	38,5	38,5 кг

Кол-во	Марка
1	ВС-2

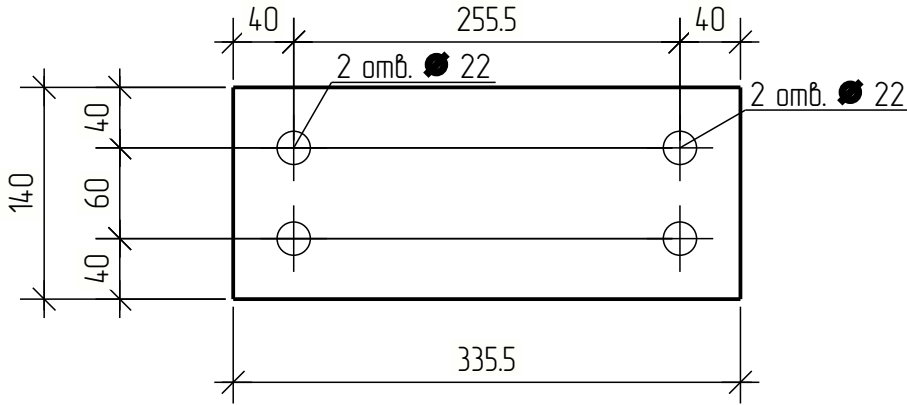


Согласовано			
Взам. инв. №			
Подп. и дата			
Инв. № подл.			

						КМД			
Изм.	Кол.ч.	Лист	№ док.	Подпись	Дата	Деталь 19	Стадия	Масса	Масштаб
Разработал							Р		1:5
Проверил							Лист	Листов	
ГИП									
Н.контр						С245	000 "Штрих"		
Утв.									

Поз.	Обозначение	Наименование	Кол.	Масса, кг	Примечание
20	ПЛАСТИНА	Лист $\frac{8 \times 140 \text{ 0}}{С245 \text{ ГОСТ } 27772-2015}$ L= 335 мм	1	2.9	2.9 кг

Кол-во	Марка
1	ВС-2



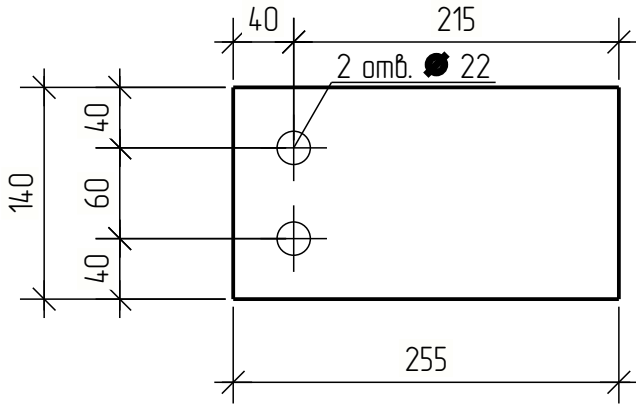
Согласовано	
-------------	--

Взам. инв. №	
Подп. и дата	
Инв. № подл.	

						КМД		
Изм.	Кол.уч.	Лист	№ док.	Подпись	Дата	Стадия	Масса	Масштаб
Разработал		Марков				Р		1:5
Проверил		Ворошилов						
ГИП		Рудин				Лист	Листов	
Н.контр						000 "Штрих"		
Утв.								
С245								

Поз.	Обозначение	Наименование	Кол.	Масса, кг	Примечание
21	ПЛАСТИНА	Лист $\frac{8 \times 140 \text{ 0}}{С245 \text{ ГОСТ 27772-2015}}$ L = 255 мм	12	2.2	26.4 кг

Кол-во	Марка
4	ВС-1
2	ВС-2
2	ВС-3
4	ВС-4



Согласовано				
-------------	--	--	--	--

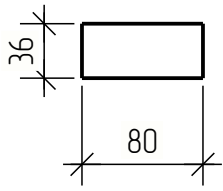
Взам. инв. №	
Подп. и дата	
Инв. № подл.	

						КМД			
Изм.	Кол.уч.	Лист	№ док.	Подпись	Дата	Деталь 21	Стадия	Масса	Масштаб
Разработал		Марков					Р		1:5
Проверил		Ворошилов					Лист	Листов	
ГИП		Рудин							
Н.контр						С245	ООО "Штрих"		
Утв.									



Поз.	Обозначение	Наименование	Кол.	Масса, кг	Примечание
22	ПЛАСТИНА	Лист $\frac{5 \times 36}{С245}$ ГОСТ 27772-2015 L= 80 мм	24	0.1	2.4 кг

Кол-во	Марка
8	ВС-1
4	ВС-2
4	ВС-3
8	ВС-4



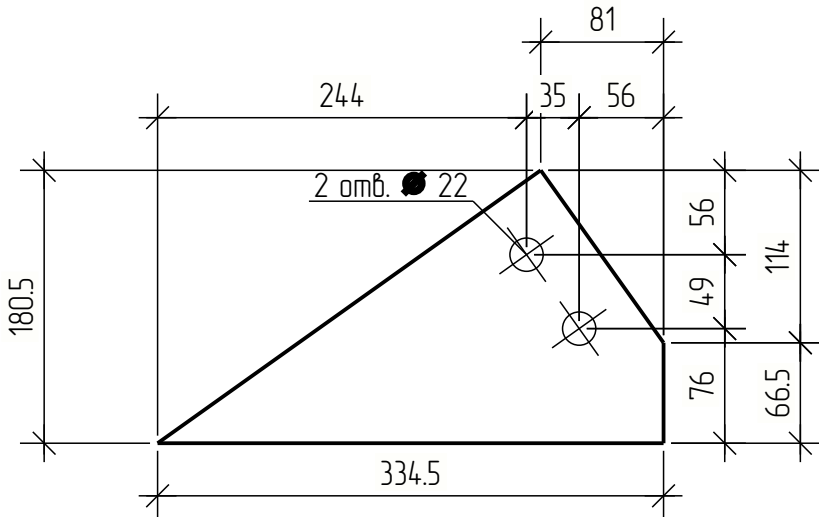
Согласовано	

Взам. инв. №	
Подп. и дата	
Инв. № подл.	

						КМД			
Изм.	Кол.уч.	Лист	№ док.	Подпись	Дата	Деталь 22	Стадия	Масса	Масштаб
Разработал		Марков					Р		1:5
Проверил		Ворошилов					Лист	Листов	
ГИП		Рудин							
Н.контр						С245	000 "Штрих"		
Утв.									

Поз.	Обозначение	Наименование	Кол.	Масса, кг	Примечание
23	ПЛАСТИНА	Лист $\frac{8 \times 180 \text{ 0}}{С245 \text{ ГОСТ } 27772-2015}$ L = 335 мм	4	2.1	8.4 кг

Кол-во	Марка
2	К-5
2	К-6



Согласовано	
-------------	--

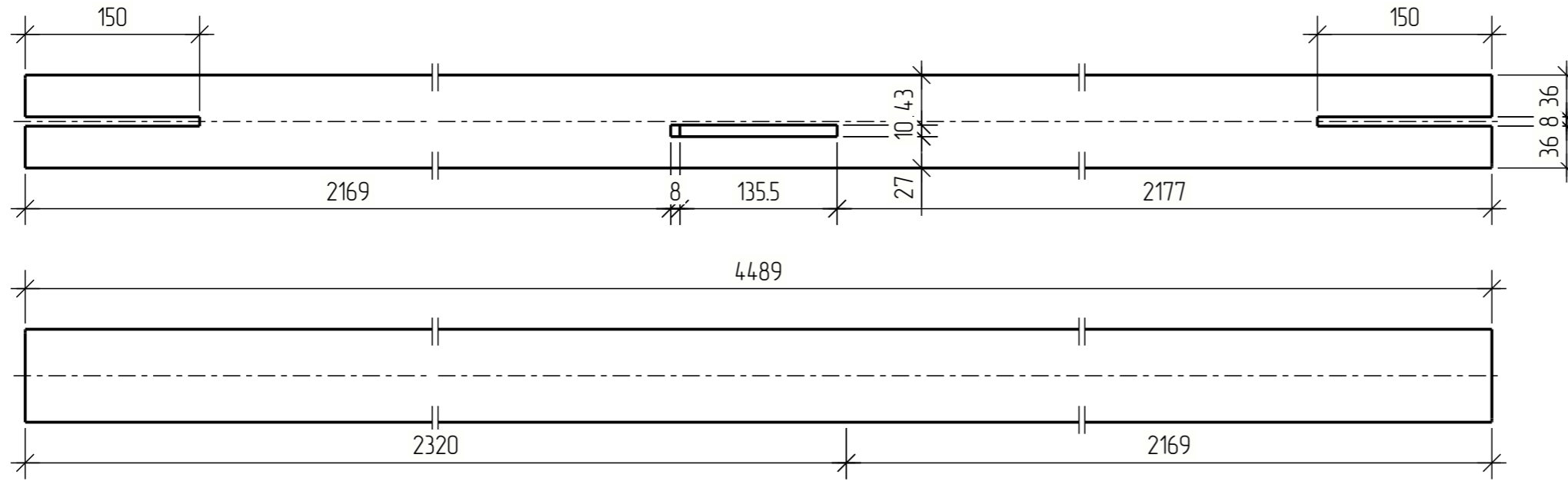
Инв. № подл.	Взам. инв. №
И.контр	Подп. и дата
Утв.	

Изм.	Кол.уч.	Лист	№ док.	Подпись	Дата
Разработал		Марков			
Проверил		Ворошилов			
ГИП		Рудин			
И.контр					
Утв.					

КМД			
Деталь 23	Стадия	Масса	Масштаб
	Р		1:5
С245	Лист	Листов	
		000 "Штрих"	

Поз.	Обозначение	Наименование	Кол.	Масса, кг	Примечание
24	Вертикальная связь	Профиль 80x4 ГОСТ 30245-2003 С245 ГОСТ 27772-2015 L= 4489 мм	1	414	414 кг

Кол-во	Марка
1	ВС-3

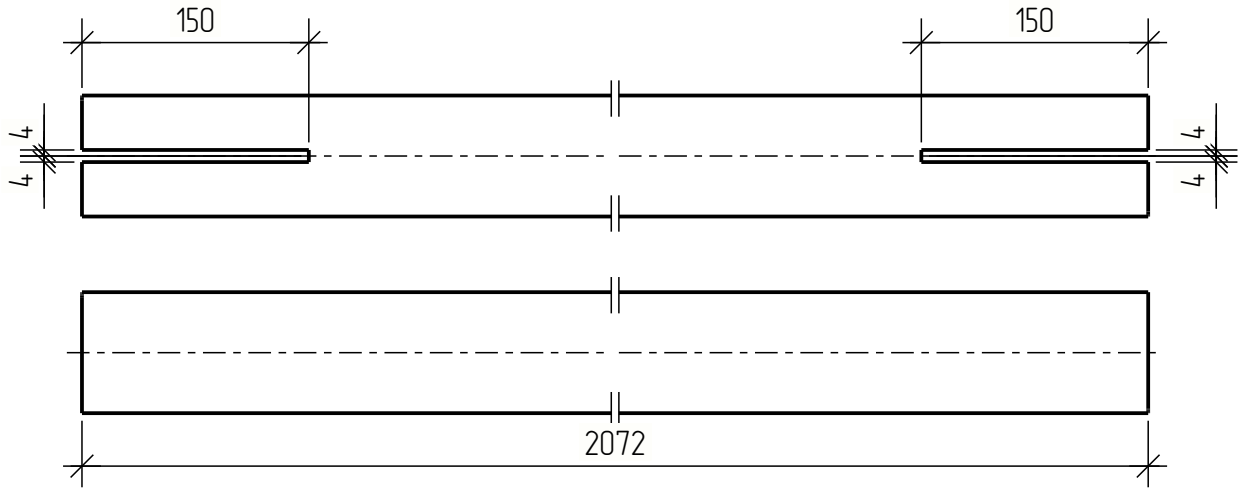


Согласовано			
Взам. инв. №			
Подп. и дата			
Инв. № подл.			

						КМД			
Изм.	Кол.ч.	Лист	№ док.	Подпись	Дата	Деталь 24	Стадия	Масса	Масштаб
Разработал							Р		1:5
Проверил							Лист	Листов	
ГИП									
Н.контр						С245	000 "Штрих"		
Утв.									

Поз.	Обозначение	Наименование	Кол.	Масса, кг	Примечание
25	Вертикальная связь	Профиль 80x4 ГОСТ 30245-2003 С245 ГОСТ 27772-2015 L= 2072 мм	2	19.1	38.2 кг

Кол-во	Марка
2	ВС-4



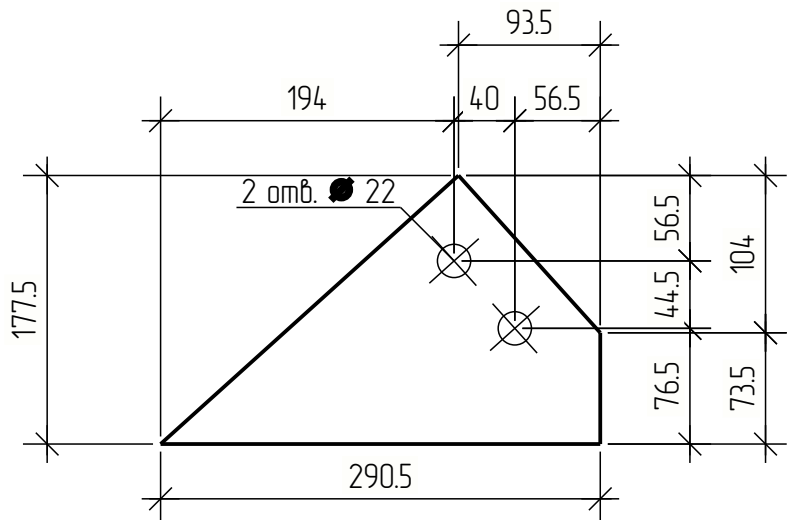
Согласовано	
-------------	--

Взам. инв. №	
Подп. и дата	
Инв. № подл.	

						КМД		
Изм.	Кол.уч.	Лист	№ док.	Подпись	Дата	Стадия	Масса	Масштаб
Разработал		Марков				Р		1:5
Проверил		Ворошилов				Лист	Листов	
ГИП		Рудин						
Н.контр						000 "Штрих"		
Утв.						С245		

Поз.	Обозначение	Наименование	Кол.	Масса, кг	Примечание
26	ПЛАСТИНА	Лист $\frac{8 \times 178 \text{ 0}}{С245 \text{ ГОСТ } 27772-2015}$ L = 291 мм	4	18	7.2 кг

Кол-во	Марка
2	К-1
2	К-3



Согласовано	
-------------	--

Взам. инв. №	
--------------	--

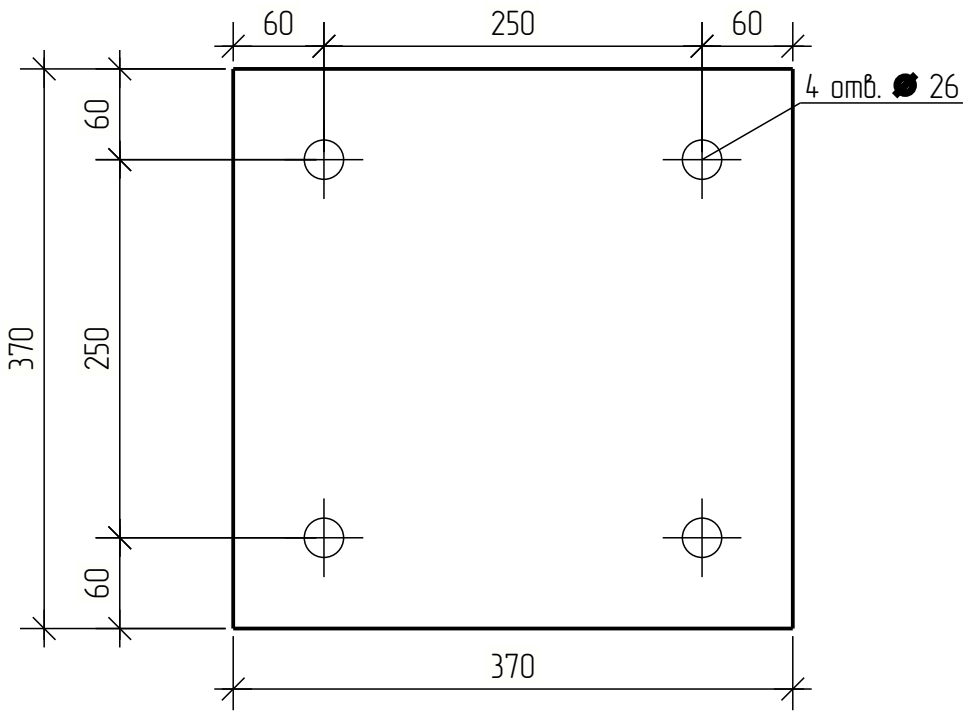
Подп. и дата	
Инв. № подл.	

Изм.	Кол.уч.	Лист	№ док.	Подпись	Дата
Разработал		Марков			
Проверил		Ворошилов			
ГИП		Рудин			
Н.контр					
Утв.					

КМД			
Деталь 26	Стадия	Масса	Масштаб
	Р		1:5
С245	Лист	Листов	
		000 "Штрих"	

Поз.	Обозначение	Наименование	Кол.	Масса, кг	Примечание
27	Лист	Лист $\frac{16 \times 370 0}{С245 \text{ ГОСТ } 27772-2015}$ L = 370 мм	6	17.2	103.2 кг

Кол-во	Марка
1	К-1
1	К-2
1	К-3
1	К-4
1	К-5
1	К-6



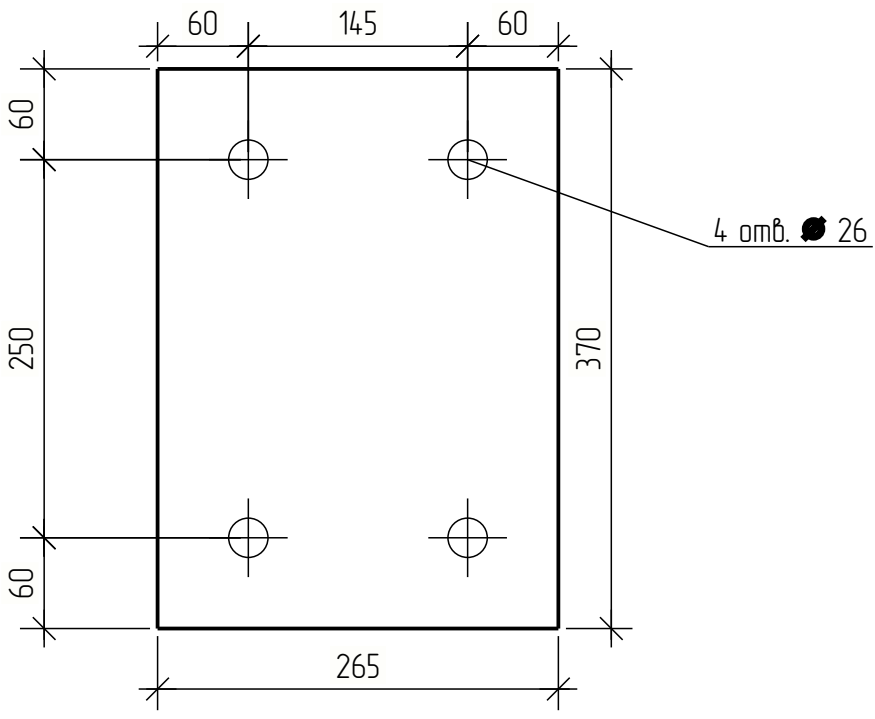
Согласовано	
-------------	--

Взам. инв. №	
Подп. и дата	
Инв. № подл.	

КМД					
Изм.	Кол.уч.	Лист	№ док.	Подпись	Дата
Разработал		Марков			
Проверил		Ворошилов			
ГИП		Рудин			
Н.контр					
Утв.					
Деталь 27					
С245			Стадия	Масса	Масштаб
С245			Р		1:5
С245			Лист	Листов	
С245			000 "Штрих"		

Поз.	Обозначение	Наименование	Кол.	Масса, кг	Примечание
28	Лист	Лист $\frac{16 \times 370 \text{ 0}}{С245 \text{ ГОСТ } 27772-2015}$ L = 265 мм	4	12.3	49.2 кг

Кол-во	Марка
2	К-7
1	К-8
1	К-9



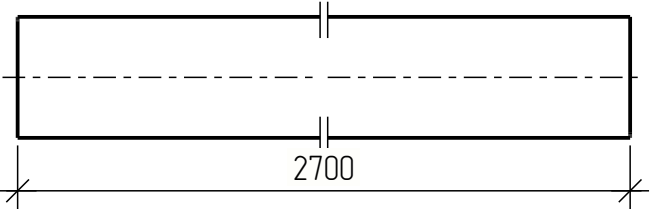
Согласовано	
-------------	--

Взам. инв. №	
Подп. и дата	
Инв. № подл.	

						КМД			
Изм.	Кол.уч.	Лист	№ док.	Подпись	Дата	Деталь 28	Стадия	Масса	Масштаб
Разработал		Марков					Р		1:5
Проверил		Ворошилов					Лист	Листов	
ГИП		Рудин							
Н.контр						С245	ООО "Штрих"		
Утв.									

Поз.	Обозначение	Наименование	Кол.	Масса, кг	Примечание
29	Ригель фахверка	Профиль 80x4 ГОСТ 30245-2003 С245 ГОСТ 27772-2015 L= 2700 мм	1	24.9	24.9 кг

Кол-во	Марка
1	РФ-1



Согласовано			
-------------	--	--	--

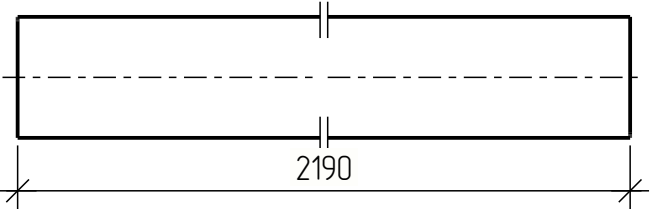
Взам. инв. №	
Подп. и дата	
Инв. № подл.	

						КМД		
Изм.	Кол.уч.	Лист	№ док.	Подпись	Дата	Стадия	Масса	Масштаб
Разработал		Марков				Р		1:5
Проверил		Ворошилов						
ГИП		Рудин				Лист	Листов	
Н.контр						000 "Штрих"		
Утв.								
С245								



Поз.	Обозначение	Наименование	Кол.	Масса, кг	Примечание
30	Стойка фахверка	Профиль 80x4 ГОСТ 30245-2003 С245 ГОСТ 27772-2015 — L= 2190 мм	2	20.2	40.4 кг

Кол-во	Марка
2	СФ-1



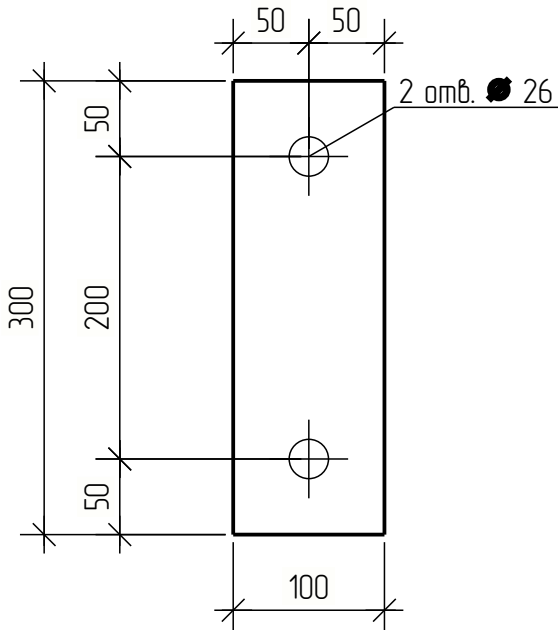
Согласовано			
-------------	--	--	--

Взам. инв. №	
Подп. и дата	
Инв. № подл.	

						КМД			
Изм.	Кол.уч.	Лист	№ док.	Подпись	Дата	Деталь 30	Стадия	Масса	Масштаб
Разработал	Марков						Р		1:5
Проверил	Ворошилов						Лист	Листов	
ГИП	Рудин					С245	000 "Штрих"		
Н.контр									
Утв.									

Поз.	Обозначение	Наименование	Кол.	Масса, кг	Примечание
32	Лист	Лист $\frac{10 \times 300}{С245}$ ГОСТ 27772-2015 L= 100 мм	2	2.4	4.8 кг

Кол-во	Марка
2	СФ-1



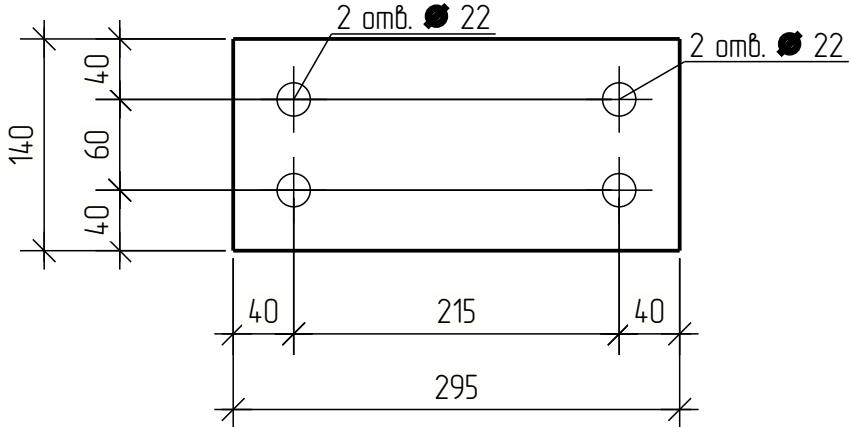
Согласовано	
-------------	--

Инв. № подл.	Изм. №	Дата	Взам. инв. №

КМД					
Изм.	Кол.уч.	Лист	№ док.	Подпись	Дата
Разработал		Марков			
Проверил		Ворошилов			
ГИП		Рудин			
Н.контр					
Утв.					
Деталь 32				Стадия	Масса
С245				Р	
				Лист	Листов
				000 "Штрих"	
				1:5	

Поз.	Обозначение	Наименование	Кол.	Масса, кг	Примечание
33	ПЛАСТИНА	Лист $\frac{8 \times 140 \text{ 0}}{С245 \text{ ГОСТ } 27772-2015}$ L= 295 мм	1	2.6	2.6 кг

Кол-во	Марка
1	ВС-3



Согласовано	
-------------	--

Инв. № подл.	Взам. инв. №
И.контр	
Утв.	

КМД					
Изм.	Кол.уч.	Лист	№ док.	Подпись	Дата
Разработал		Марков			
Проверил		Ворошилов			
ГИП		Рудин			
Деталь 33					
С245					
Стадия		Масса		Масштаб	
Р				1:5	
Лист			Листов		
000 "Штрих"					