



ООО "Ермак"
ИНН 7811593435, КПП 781101001, ОГРН 1147847368360, ОКПО 72441454
Р/с 40702810832330000941, БИК 044030786, К/с 30101810600000000786
Банк ФИЛИАЛ «Санкт-Петербургский» АО «АЛЬФА-БАНК» г. Санкт-Петербург
Адрес: 192148, г. Санкт-Петербург, пр. Елизарова, д. 34, лит. Л. Телефон: (812) 954-48-72

Административное здание (корпус №69)
по адресу: Санкт-Петербург, ул. Бабушкина, 123

РАБОЧАЯ ДОКУМЕНТАЦИЯ

СИСТЕМА ПОЖАРНОЙ СИГНАЛИЗАЦИИ,
СИСТЕМА ОПОВЕЩЕНИЯ И УПРАВЛЕНИЯ ЭВАКУАЦИЕЙ
ЛЮДЕЙ ПРИ ПОЖАРЕ

11-03/2023-ПС

Санкт-Петербург
2023 год



ООО "Ермак"
ИНН 7811593435, КПП 781101001, ОГРН 1147847368360, ОКПО 72441454
Р/с 40702810832330000941, БИК 044030786, К/с 30101810600000000786
Банк ФИЛИАЛ «Санкт-Петербургский» АО «АЛЬФА-БАНК» г. Санкт-Петербург
Адрес: 192148, г. Санкт-Петербург, пр. Елизарова, д. 34, лит. Л. Телефон: (812) 954-48-72

Административное здание (корпус №69)
по адресу: Санкт-Петербург, ул. Бабушкина, 123

РАБОЧАЯ ДОКУМЕНТАЦИЯ

СИСТЕМА ПОЖАРНОЙ СИГНАЛИЗАЦИИ, СИСТЕМА ОПОВЕЩЕНИЯ И УПРАВЛЕНИЯ ЭВАКУАЦИЕЙ ЛЮДЕЙ ПРИ ПОЖАРЕ

11-03/2023-ПС

Взам. инв. №	Генеральный директор	А.К. Арефьев
Подп. и дата	Главный инженер проекта	А.Е. Мартынов
Инв. № подл.		

Ведомость рабочих чертежей основного комплекта

Лист	Наименование	Примечание
1.	Общие данные	
2.	Пояснительная записка	
3.	Условные обозначения и изображения	
4.	Схема структурная	
5.	План расположения оборудования и кабельных трасс СПС. План 1-го этажа	
6.	План расположения оборудования и кабельных трасс СПС. План 2-го этажа	
7.	План расположения оборудования и кабельных трасс СПС. План 3-го этажа	
8.	План расположения оборудования и кабельных трасс СПС. План 4-го этажа	
9.	План расположения оборудования и кабельных трасс СПС. План 5-го этажа	
10.	План расположения оборудования и кабельных трасс СОУЭ. План 1-го этажа	
11.	План расположения оборудования и кабельных трасс СОУЭ. План 2-го этажа	
12.	План расположения оборудования и кабельных трасс СОУЭ. План 3-го этажа	
13.	План расположения оборудования и кабельных трасс СОУЭ. План 4-го этажа	
14.	План расположения оборудования и кабельных трасс СОУЭ. План 5-го этажа	
15.	Схема электрическая подключения оборудования	
16.	Кабельный журнал	
17.	Ведомость зон контроля пожарной сигнализации	
18.	Спецификация оборудования, изделий и материалов	
19.	Расчет емкости резервного источника электропитания	
20.	Расчет уровня звукового давления	
21.	Задание на подвод электропитания	

Согласовано

Взам. инв. №

Подпись и дата

Инв. № подл.

11-03/2023-ПС

Санкт-Петербург, ул. Бабушкина, 123

Изм.	Кол.уч.	Лист	№ док.	Подпись	Дата	Стадия	Лист	Листов
Разраб.		Осьмачко			03.2023	Р	1.1	3
ГИП		Мартынов			03.2023			
Н. контр.		Юдин			03.2023	ООО «ЕРМАК»		

Административное здание (корпус №69)

Общие данные

ООО «ЕРМАК»

Общие указания

1. Основание на разработку рабочей документации:

- договор;
- техническое задание;
- технический паспорт объекта.

2. Технические решения, принятые в рабочих чертежах, соответствуют требованиям противопожарных, экологических, санитарно-гигиенических и других норм, действующих на территории Российской Федерации и обеспечивающих безопасную для жизни и здоровья людей эксплуатацию объекта при соблюдении предусмотренных рабочими чертежами мероприятий.

3. Рабочая документация разработана в соответствии с нормативными документами:

- Федеральный закон № 123-ФЗ от 22.07.2008 «Технический регламент о требованиях пожарной безопасности»;
- Постановление Правительства РФ от 16.09.2020 № 1479 «Об утверждении Правил противопожарного режима в Российской Федерации»;
- ГОСТ Р 21.1101-2013 «Основные требования к проектной и рабочей документации»;
- ГОСТ 31565-2012 «Кабельные изделия. Требования пожарной безопасности»;
- ГОСТ 12.1.030-81 «Электробезопасность, защитное заземление, зануление»;
- СП 1.13130.2009 «Системы противопожарной защиты. Эвакуационные пути и выходы»;
- СП 3.13130.2009 «Системы противопожарной защиты. Система оповещения и управления эвакуацией людей при пожаре. Требования пожарной безопасности»;
- СП 6.13130.2021 «Системы противопожарной защиты. Электрооборудование. Требования пожарной безопасности»;
- СП 7.13130.2013 «Отопление, вентиляция и кондиционирование противопожарные требования»;
- СП 51.13330.2011 «Защита от шума»;
- СП 484.1311500.2020 «Системы противопожарной защиты. Системы пожарной сигнализации и автоматизация систем противопожарной защиты. Нормы и правила проектирования»;
- СП 486.1311500.2020 «Системы противопожарной защиты. Перечень зданий, сооружений, помещений и оборудования, подлежащих защите автоматическими установками пожаротушения и системами пожарной сигнализации. Требования пожарной безопасности»;
- ПУЭ «Правила устройства электроустановок».

4. За условную отметку 0.000 принят уровень чистого пола первого этажа здания.

Взам. инв. №								Лист
	Подпись и дата							
Инв. № подл.			Изм.	Кол.уч	Лист	№ док.	Подпись	Дата

5. Предусмотренное проектом оборудование, подлежащее обязательному подтверждению соответствия требованиям Федерального закона от 22 июля 2008г. №123-ФЗ «Технический регламент о требованиях пожарной безопасности», имеет необходимые сертификаты.

6. Технические решения предусмотренные проектом соответствуют положениями ч.2 ст. 84 ФЗ №123. Информации, содержащаяся в разработанных и размещенных на каждом этаже здания планах эвакуации людей, информации, должна соответствовать передаваемой системой оповещения людей о пожаре и управления эвакуацией людей.

Инв. № подл.	Подпись и дата	Взам. инв. №							Лист
									13
Изм.	Кол.уч	Лист	№ док.	Подпись	Дата	11-03/2023-ПС			

1. КРАТКАЯ ХАРАКТЕРИСТИКА ОБЪЕКТА

- 1.1. Объект – представляет собой административное здание. В здании имеется концертный зал с трибунами и сценой.
- 1.2. Класс функциональной пожарной опасности – Ф4.3.
- 1.3. Этажность: 5 этажей.
- 1.4. Высота помещений от 2,5 до 3,5 м, высота концертного зала – 8 м.
- 1.5. Взрывоопасные зоны отсутствуют.
- 1.6. Вентиляция естественная.
- 1.7. Пожарный пост расположен в помещении 140 на первом этаже здания.

2. СИСТЕМА ПОЖАРНОЙ СИГНАЛИЗАЦИИ

2.1. Система пожарной сигнализации (далее – СПС) – совокупность взаимодействующих технических средств, предназначенных для обнаружения пожара, формирования, сбора, обработки, регистрации и выдачи в заданном виде сигналов о пожаре, режимах работы системы, другой информации и выдачи (при необходимости) иницирующих сигналов на управление техническими средствами противопожарной защиты, технологическим, электротехническим и другим оборудованием.

2.2. В соответствии с СП 486.1311500.2020 для объекта предусматривается система пожарной сигнализации для всех помещений независимо от площади, кроме помещений:

- с мокрыми процессами (санузлов);
- лестничных клеток;
- тамбуров.

2.3. Система пожарной сигнализации обеспечивает:

- обнаружение пожара на ранней стадии его развития;
- формирование иницирующих сигналов управления на системы, участвующие в обеспечении пожарной безопасности объекта;
- автоматический контроль своей работоспособности и выдачу сигналов при неисправностях, в том числе при отключении основного питания.

						11-03/2023-ПС									
						Санкт-Петербург, ул. Бабушкина, 123									
						Изм.	Кол.уч.	Лист	№ док.	Подпись	Дата				
						Разраб.		Осьмачко			03.2023	Административное здание (корпус №69)	Стадия	Лист	Листов
						ГИП		Мартынов			03.2023		Р	2.1	7
						Н. контр.		Юдин			03.2023	Пояснительная записка	ООО «ЕРМАК»		

Согласовано

Взам. инв. №

Подпись и дата

Инв. № подл.

2.4. Система пожарной сигнализации построена на базе оборудования «Болид».

2.5. В качестве прибора приемно-контрольного и управления пожарного (далее ППКУП) предусматривается прибор приемно-контрольный пожарный «СИРИУС». Для расширения количества подключаемых адресных устройств к ППКУП предусматриваются контроллеры двухпроводной линии связи «С2000-КДЛ-2И исп.01».

2.6. Для дополнительной индикации состояния и управления СПС предусматриваются блоки индикации с клавиатурой «С2000-БКИ».

2.7. В соответствии с СП 484.1311500.2020 принятие решения о возникновении пожара осуществляется по алгоритму «В».

2.8. Защита от ложных срабатываний обеспечивается следующими мероприятиями:

- применением пожарных извещателей, не реагирующих на факторы, схожие, но не связанные с пожаром и которые присутствуют при нормальном функционировании объекта;

- использованием алгоритмов принятия решения о пожаре «В».

2.9. Для обнаружения пожара в автоматическом режиме в помещениях предусматриваются:

- извещатели пожарные дымовые оптико-электронные адресно-аналоговые «ДИП-34А-03»;

- извещатели пожарные дымовые оптико-электронные линейные адресные «С2000-ИПДЛ».

2.10. В соответствии с СП 484.1311500.2020 для реализации алгоритма «В» в зоне контроля пожарной сигнализации (далее – ЗКПС) в каждом защищаемом помещении предусматривается установка не менее одного автоматического адресного пожарного извещателя при условии, что каждая точка помещения (площадь) контролируется одним адресным пожарным извещателем.

2.11. Для ручного включения сигнала тревоги о пожаре предусматриваются адресные ручные пожарные извещатели «ИПР 513-ЗАМ исп.01».

2.12. Обмен информацией между ППКУП и адресными извещателями, оповещателями, исполнительными устройствами осуществляется по кольцевой адресной линии связи.

2.13. Обмен информацией между ППКУП, контроллерами и блоками индикации и управления осуществляется по двум интерфейсам RS-485 (основной и дублирующий).

2.14. Обмен информацией между ППКУП осуществляется по двум интерфейсам RS-485 верхнего уровня (основной и дублирующий).

Инв. № подл.	Подпись и дата	Взам. инв. №							Лист
									2.2
			Изм.	Кол.уч	Лист	№ док.	Подпись	Дата	

3. СИСТЕМА ОПОВЕЩЕНИЯ И УПРАВЛЕНИЯ ЭВАКУАЦИЕЙ ЛЮДЕЙ ПРИ ПОЖАРЕ

3.1. В соответствии с СП 3.13130.2009 на объекте предусматривается система оповещения и управления эвакуацией людей при пожаре 3-го типа со следующими способами оповещения:

- речевое оповещение;
- световые оповещатели «Выход»;
- эвакуационные знаки пожарной безопасности, указывающие направление эвакуации.

3.2. Оборудование СОУЭ обеспечивает выполнение основных функций:

- обеспечение необходимой слышимости сигналов оповещения во всех местах постоянного или временного пребывания людей;

- обеспечение постоянной работы световых оповещателей «Выход»;
- автоматического контроля линий оповещения на короткое замыкание и обрыв;
- формирование в автоматическом режиме сигналов при неисправностях, в том числе при отключении основного питания;
- сохранение работоспособности при отсутствии основного электропитания.

3.3. Система речевого оповещения и управления эвакуацией людей при пожаре построена на базе моноблочной системы оповещения «LPA-Presta-16».

3.4. В качестве речевых оповещателей предусмотрены громкоговорители трансляционные настенные «LPA-6W».

3.5. Обмен информацией между ППКУП и прибором управления оповещением осуществляется через сухие контакты и шлейфы сигнализации блоков «LPA-Presta-16» и «СИРИУС».

3.6. Согласно СП 3.13130.2009, звуковые сигналы СОУЭ обеспечивают уровень звука не менее чем на 15 дБА выше допустимого уровня звука постоянного шума в защищаемых помещениях.

3.7. Количество и расстановка оповещателей определяется на основании расчетов обеспечиваемого уровня звука, с учетом требований СП 3.13130-2009 к размещению громкоговорителей СОУЭ. Количество оповещателей, их расстановка и мощность обеспечивают требуемый уровень звука во всех помещениях с постоянным или временным пребыванием людей.

3.8. Запуск речевого оповещения предусматривается автоматически, от командного сигнала, формируемого СПС при срабатывании одного адресного пожарного извещателя в одной ЗКПС или от ручного пожарного извещателя.

3.9. Система светового оповещения и управления эвакуацией людей при пожаре построена на базе ППКУП «СИРИУС». Управление световыми оповещателями осуществляется блоками сигнально-пусковыми «С2000-СП2 исп.02», включенными в адресные линии связи контроллеров.

3.10. Световое оповещение и управление эвакуацией людей предусматривается

Изм. № подл.	Подпись и дата	Взам. инв. №							Лист
									23
			Изм.	Кол.уч.	Лист	№ док.	Подпись	Дата	11-03/2023-ПС

оповещателями охранно-пожарными световыми «КОП-25П».

3.11. Работа световых оповещателей предусматривается в режиме постоянного свечения.

4. АЛГОРИТМ РАБОТЫ

4.1. При переходе системы пожарной сигнализации в режим «Пожар» ППКУП обеспечивают выдачу следующих иницирующих сигналов управления:

- на включение системы речевого оповещения во всем здании (все линии запускаются одновременно) от реле «Пожар» ППКУП «СИРИУС» (АРК2);
- на перевод работы световых оповещателей в режим «Мигание»;
- на разблокировку дверей и отключение турникетов системы контроля доступа через сигнально-пусковые блоки «С2000-СП2»;
- на открытие задвижки системы внутреннего противопожарного водопровода через сигнально-пусковой блок «С2000-СП2 исп.02».

4.2. Управление исполнительными устройствами системы противопожарной защиты осуществляют ППКУП «СИРИУС» через контроллеры «С2000-КДЛ» по кольцевой адресной линии связи.

5. МОНТАЖ ОБОРУДОВАНИЯ

5.1. Электромонтажные работы необходимо выполнять в соответствии с требованиями заводов-изготовителей, ПУЭ, Правилами технической эксплуатации электроустановок потребителей и сводов правил пожарной безопасности.

5.2. Изделия и материалы, применяемые при производстве работ, должны соответствовать спецификациям проекта и иметь соответствующие сертификаты, технические паспорта и другие документы, удостоверяющие их качество. Их установка должна производиться в местах, определенных проектом, с учетом архитектурных особенностей, взаимного расположения элементов строительных конструкций, конфигурации защищаемых помещений и других предметов.

5.3. Технические средства допускаются к монтажу после проведения входного контроля. Электрооборудование и кабельная продукция, деформированные или имеющие повреждения защитных покрытий, монтажу не подлежат до устранения повреждений и дефектов в установленном порядке.

5.4. Приборы, извещатели, оповещатели крепятся к конструкциям с помощью саморезов.

5.5. Точечные дымовые пожарные извещатели следует размещать в соответствии с таблицей 1.

Изм. № подл.	Подпись и дата	Взам. инв. №							Лист
									2.4
			Изм.	Кол.уч	Лист	№ док.	Подпись	Дата	

Высота контролируемого помещения, м	Радиус зоны контроля, м
До 3,5 включ.	6,40
Св. 3,5 до 6,0 включ.	6,05
Св. 6,0 до 10,0 включ.	5,70
Св. 10,0 до 12,0 включ.	5,35

5.6. Линейные пожарные извещатели следует размещать на стенах таким образом, чтобы расстояние от перекрытия до оси чувствительного элемента составляло от 25 до 600 мм. Расстояние между извещателями должно составлять не более 9 м.

5.7. Ручные пожарные извещатели следует размещать у эвакуационных выходов на стене в месте, удаленном от электромагнитов, постоянных магнитов и других устройств, воздействие которых может вызвать самопроизвольное срабатывание ручного пожарного извещателя на расстоянии не менее 0,75 м от других органов управления и предметов, препятствующих свободному доступу к извещателю. Освещенность в месте установки ручного пожарного извещателя должна быть не менее нормативной для данного вида помещения, в котором устанавливается извещатель.

5.8. Речевые настенные оповещатели устанавливаются в местах определенных проектом на стенах или колоннах на высоте не менее 2,3 м от пола и не ближе 0,15 м от потолка.

5.9. Световые оповещатели «Выход» следует устанавливать над эвакуационными выходами в поле зрения людей.

5.10. Установка пожарных извещателей и оповещателей необходимо уточнить по месту при монтаже.

5.11. Приборы управления устанавливаются на стене на высоте от 0,75 до 1,8 м до органов управления и не ближе 50 мм от другой аппаратуры.

6. КАБЕЛЬНЫЕ ИЗДЕЛИЯ И ЭЛЕКТРОПРОВОДКИ

6.1. Выбор проводов и кабелей, способы их прокладки для организации шлейфов и соединительных линий произведен в соответствии с требованиями ПУЭ, сводов правил пожарной безопасности и технической документации на приборы, извещатели и оповещатели. Проектом предусмотрен огнестойкий кабель. Тип, количество жил и сечение кабеля кабельных линий указаны в кабельном журнале.

6.2. Все кабельные соединения выполняются на винтовых соединениях.

6.3. Предусматривается огнестойкая кабельная линия в соответствии с Федеральным законом № 123-ФЗ от 22.07.2008 и ГОСТ 31565-2012.

Взам. инв. №	Подпись и дата	Инв. № подл.							Лист
									25
			Изм.	Кол.уч	Лист	№ док.	Подпись	Дата	11-03/2023-ПС

6.4. Кабельные линии прокладываются в зафриванной труде по стенам и потолку в штраде, в пространстве за фальш-потолком – открыто. Крепление кабельной линии осуществляется с интервалом не более 0,5м и на расстоянии не более 100мм от места ввода кабеля и от места изменения направления прокладки кабельной линии.

6.5. Не допускается совместная прокладка кабельных трасс СПС и СОУЭ с другими кабелями и проводами в одном коробе, труде, жгуте, замкнутом канале строительной конструкции или на одном лотке. В местах пересечения кабельными линиями строительных конструкций оборудуются самостоятельные проходки. При этом необходимо: произвести бурение отверстий согласно плану расположения оборудования и кабельных трасс; защитить стальной трудой; пространство между трудой и перекрытием уплотнить цементно-песчаной смесью и огнестойким герметиком.

7. ЭЛЕКТРОСНАБЖЕНИЕ И ЗАЩИТНОЕ ЗАЗЕМЛЕНИЕ

7.1. Система пожарной сигнализации и система оповещения и эвакуацией людей при пожаре является потребителем электроэнергии 1 категории. Электропитание приборов СПС и СОУЭ предусматривается от двух независимых источников электропитания:

- основного – от сети 220В через блок резервного питания;
- резервного – от встроенных аккумуляторов блока резервного питания.

7.2. Переход с основного на резервный источник электропитания осуществляется автоматически без нарушения работы потребителей электроэнергии.

7.3. Питание электроприемников необходимо выполнить от панели противопожарных устройств, которая питается от вводной панели вводно-распределительного устройства (ВРУ) с устройством автоматического включения резерва (АВР) или от главного распределительного щита (ГРЩ) с устройством АВР в соответствии с Задаанием на подвод электропитания.

7.4. Заземление (зануление) приборов СПС и СОУЭ в объеме требований документации на приборы производится в соответствии с требованиями ПУЭ от шины заземления сети электропитания 220В, 50Гц, имеющей сопротивление не более указанного в ПУЭ. Монтаж заземляющих проводников выполнить в соответствии с требованиями ГОСТ 12.1.030.0-81.

7.5. Защитное заземление или зануление должно обеспечивать защиту людей от поражения электрическим током при прикосновении к металлическим нетоковедущим частям, которые могут оказаться под напряжением в результате повреждения изоляции.

7.6. Защитное заземление следует выполнять преднамеренным электрическим соединением металлических частей электроустановок с «землей» или ее эквивалентом. Зануление следует выполнять электрическим соединением металлических частей электроустановок с заземленной

Взам. инв. №							Лист	
	Подпись и дата							
		11-03/2023-ПС						
Инв. № подл.	Изм.	Кол.уч	Лист	№ док.	Подпись	Дата	2.6	

точкой источника питания электроэнергии при помощи нулевого защитного проводника.

7.7. Защитному заземлению или занулению подлежат металлические части электроустановок, доступные для прикосновения человека и не имеющие других видов защиты, обеспечивающих электробезопасность.

8. МЕРОПРИЯТИЯ ПО ОХРАНЕ ТРУДА И ТЕХНИКЕ БЕЗОПАСНОСТИ

8.1. К обслуживанию СПС и СОУЭ допускаются лица, прошедшие инструктаж по технике безопасности. Прохождение инструктажа отмечается в журнале. Электромонтеры, обслуживающие СПС и СОУЭ, должны быть обеспечены защитными средствами, прошедшими соответствующие лабораторные испытания.

8.2. Монтажные и ремонтные работы в электрических сетях и устройствах (или вблизи них), а также работы по присоединению и отсоединению проводов должны производиться только при снятом напряжении. Все электромонтажные работы, обслуживание электроустановок, периодичность и методы испытаний защитных средств должны выполняться с соблюдением ПУЭ.

9. МЕРОПРИЯТИЯ ПО ОХРАНЕ ОКРУЖАЮЩЕЙ СРЕДЫ

В связи с отсутствием вредных выбросов, мероприятия по охране окружающей среды не предусматриваются.

Инв. № подл.	Подпись и дата	Взам. инв. №							Лист
									2.7
Изм.	Кол.уч	Лист	№ док.	Подпись	Дата	11-03/2023-ПС			

Таблица условно-графических обозначений

УГО	Позиционное обозначение	Наименование оборудования
	ARKx	Прибор приемно-контрольный и управления пожарный "Сирius"
	Blx.n	Блок индикации с клавиатурой "С2000-БКИ"
	SRn	Контроллер системы речевого оповещения "LPA-Presta-16"
	MICn	Микрофонная консоль на 16 зон "LPA-DUO-MIC"
	Ax.y	Контроллер двухпроводной линии связи "С2000-КДЛ"
	x.y.z-(z+1)	Блок сигнально-пусковой адресный "С2000-СП2 исп.02"
	x.y.z-(z+1)	Блок сигнально-пусковой адресный "С2000-СП2"
	x.y.z-(z+1)	Адресный расширитель "С2000-AP2"
	x.y.z(m)	Извещатель пожарный дымовой оптика-электронный адресно-аналоговый "ДИП-34А-03"
	x.y.z(m)	Извещатель пожарный ручной адресный "ИПР 513-3АМ исп.01"
		Блок разветвительно-изолирующий "БРИЗ"
	Blx.w.n	Оповещатель охранно-пожарный световой Выход "КОП-25П"
	Blx.w.n	Оповещатель охранно-пожарный световой Стрелка вправо "КОП-25П"
	Blx.w.n	Оповещатель охранно-пожарный световой Стрелка влево "КОП-25П"
	Blw.n\q	Настенный громкоговоритель "LPA-6W"
		Оконечное устройство контроля линий речевого оповещения
	UGx.n	Источник вторичного электропитания резервированный "ИВЭПР 24"
	UGn	Настенный бокс для размещения АКБ "LPA-Presta-BOX"
	ZMx.n	Электромагнитный замок существующей СКУД
	Tx.n	Турникет существующей СКУД

Примечание: В перечне условных обозначений:
 x – номер ППКП "Сирius"
 y – номер контроллера "С2000-КДЛ"
 z – значение адреса устройства
 w – порядковый номер кабельной линии
 n – порядковый номер устройства
 (m) – номер зоны контроля пожарной сигнализации (ЭКПС)
 q – значение мощности громкоговорителя, Вт

Таблица условно-графических обозначений кабельных линий

Обозначение	Марка кабеля	Тип линии связи	Граф. обозначение
ПС	КПСнз(А)-FRHF 1x2x1	Адресная ДПЛС	
RS	КПСнз(А)-FRHF 2x2x0,5	Интерфейсная RS-485	
ШС	КПСнз(А)-FRHF 1x2x0,5	Шлейф сигнальный	
С	КПСнз(А)-FRHF 1x2x0,5	Линия управления	
L	КПСнз(А)-FRHF 1x2x0,75	Оповещение световое	
V	КПСнз(А)-FRHF 1x2x0,5 КПСнз(А)-FRHF 1x2x1,5 КПСнз(А)-FRHF 1x2x2,5	Оповещение речевое	
P	КПСнз(А)-FRHF 1x2x0,75	Питание 24В	

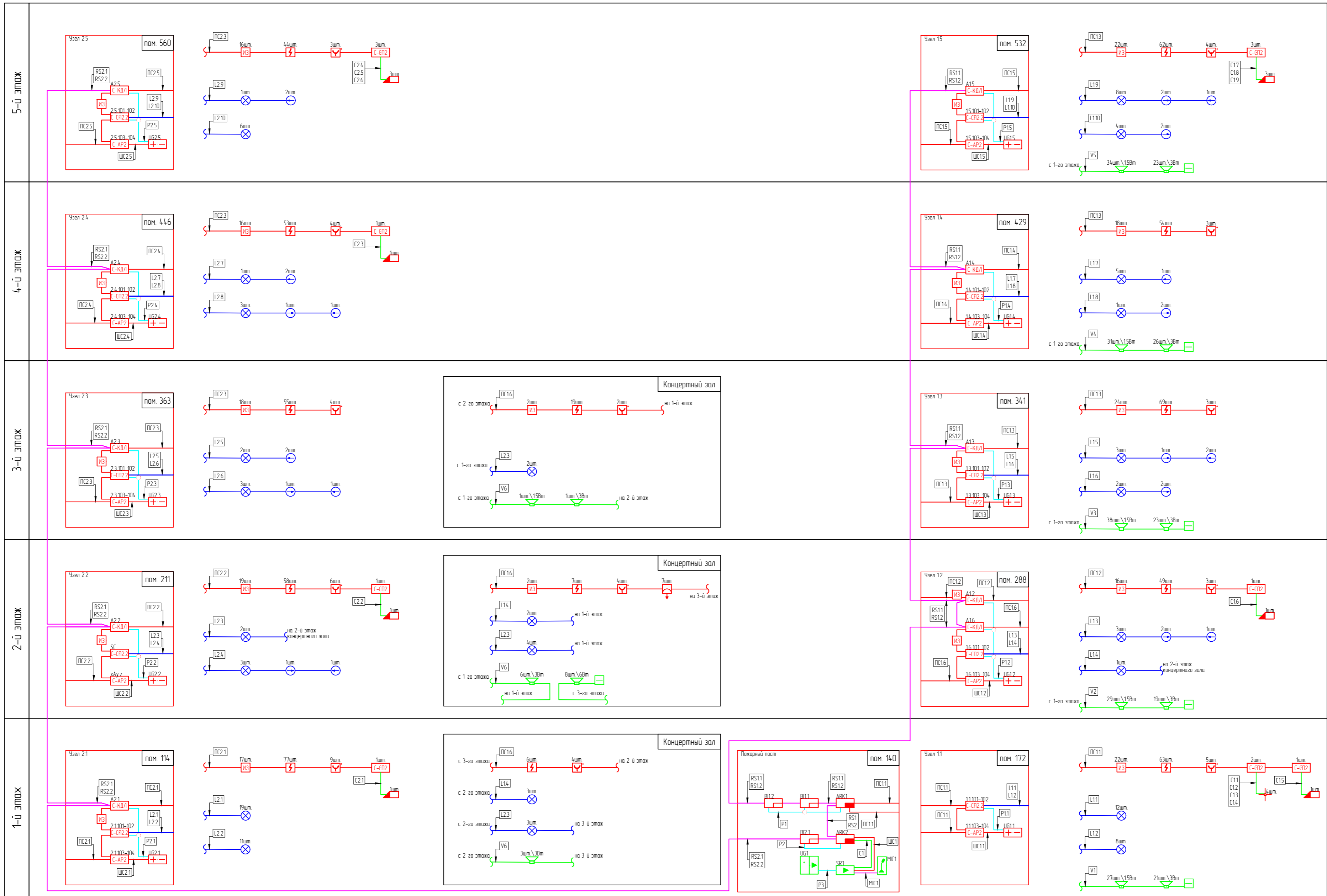
Согласовано

Взам. инб. №

Подпись и дата

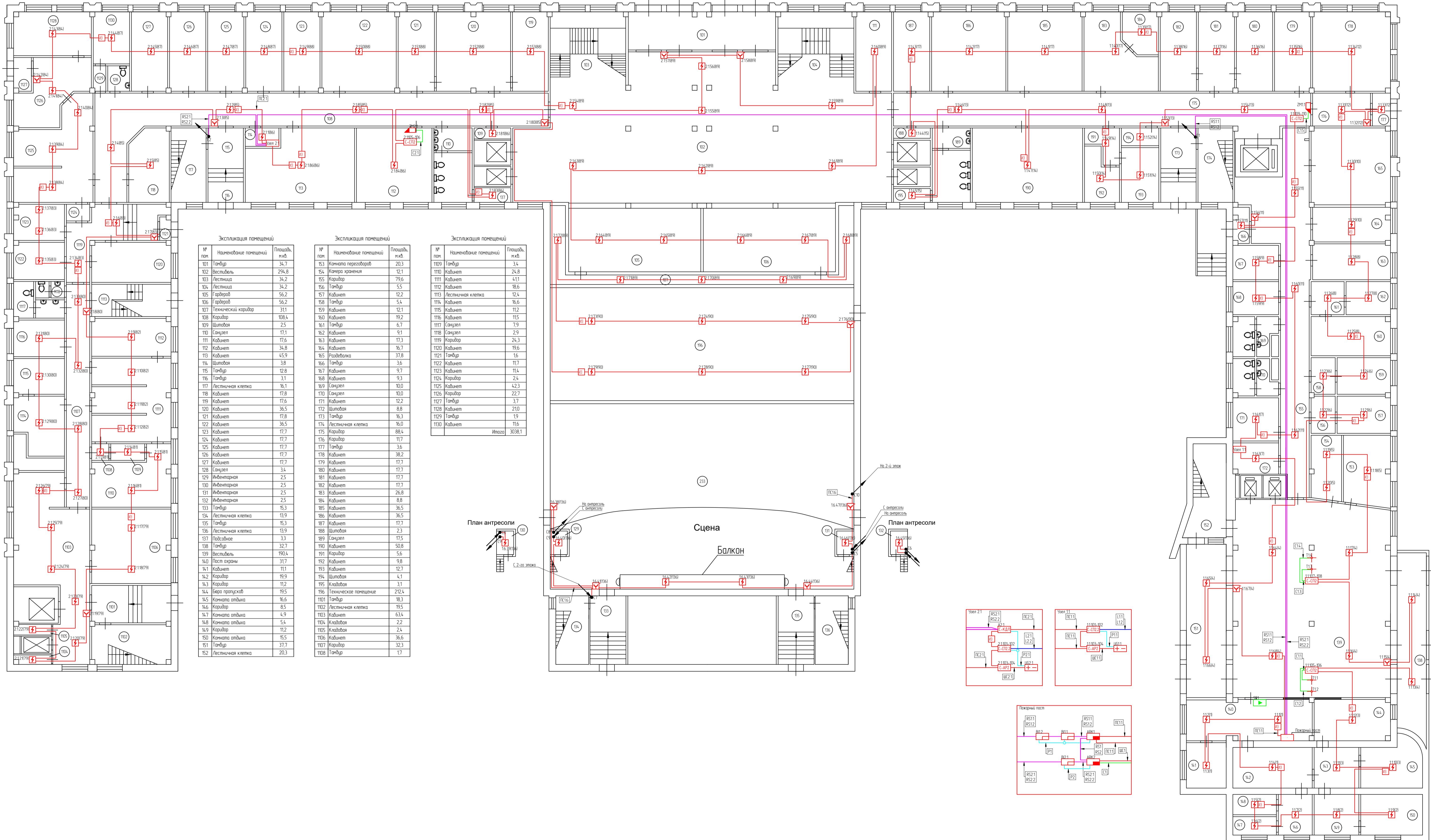
Инб. № подл.

						11-03/2023-ПС		
						Санкт-Петербург, ул. Бабушкина, 123		
Изм.	Кол.уч.	Лист	№ док.	Подпись	Дата	Административное здание (корпус №69)		
Разраб.		Осьмачко			03.2023			
ГИП		Мартынов			03.2023	Р	3	
Н. контр.		Юдин			03.2023	Условные обозначения и изображения		ООО «ЕРМАК»



11-03/2023-ПС					
Санкт-Петербург, ул. Бабушкина, 123					
Изм.	Колуч.	Лист	№ док.	Подпись	Дата
Разраб.	Осьмачко				03.2023
ГИП	Мартьянов				03.2023
И контр.	Юдин				03.2023
Административное здание (корпус №69)					
Схема структурная					
Р			Листов		
4			Листов		
ООО «ЕРМАК»					

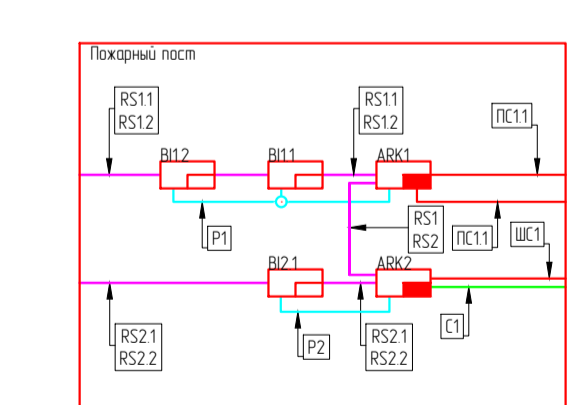
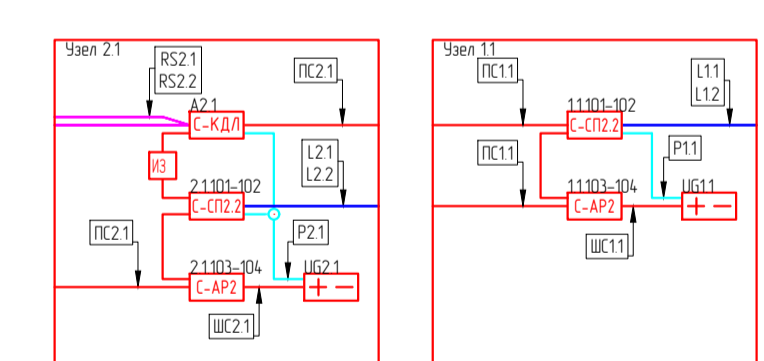
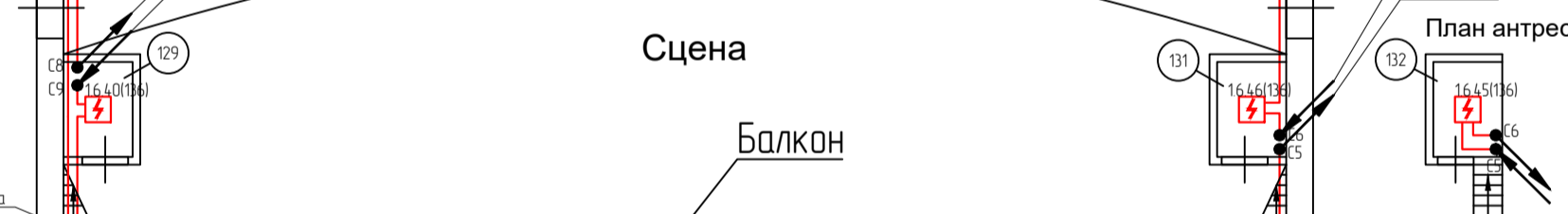
План 1-го этажа



Экспликация помещений		
№ по плану	Наименование помещений	Площадь, кв.м
101	Танбур	34,7
102	Вестибюль	294,8
103	Лестничная клетка	34,2
104	Лестничная клетка	34,2
105	Гардероб	56,2
106	Гардероб	56,2
107	Технический коридор	31,1
108	Коридор	108,4
109	Шляпочная	2,5
110	Санузел	17,1
111	Кабинет	17,6
112	Кабинет	34,8
113	Кабинет	45,9
114	Шляпочная	3,8
115	Танбур	12,8
116	Танбур	3,1
117	Лестничная клетка	16,1
118	Кабинет	17,8
119	Кабинет	17,6
120	Кабинет	36,5
121	Кабинет	17,8
122	Кабинет	36,5
123	Кабинет	17,7
124	Кабинет	17,7
125	Кабинет	17,7
126	Кабинет	17,7
127	Кабинет	17,7
128	Санузел	3,4
129	Ибиветарная	2,5
130	Ибиветарная	2,5
131	Ибиветарная	2,5
132	Ибиветарная	2,5
133	Танбур	15,3
134	Лестничная клетка	13,9
135	Танбур	15,3
136	Лестничная клетка	13,9
137	Пойлочная	3,3
138	Танбур	32,7
139	Вестибюль	190,4
140	Пост охраны	31,7
141	Кабинет	11,1
142	Коридор	19,9
143	Коридор	11,2
144	Бюро прачушечной	19,5
145	Комната отдыха	16,6
146	Коридор	8,5
147	Комната отдыха	4,9
148	Комната отдыха	5,4
149	Коридор	11,2
150	Комната отдыха	15,5
151	Танбур	37,7
152	Лестничная клетка	20,3

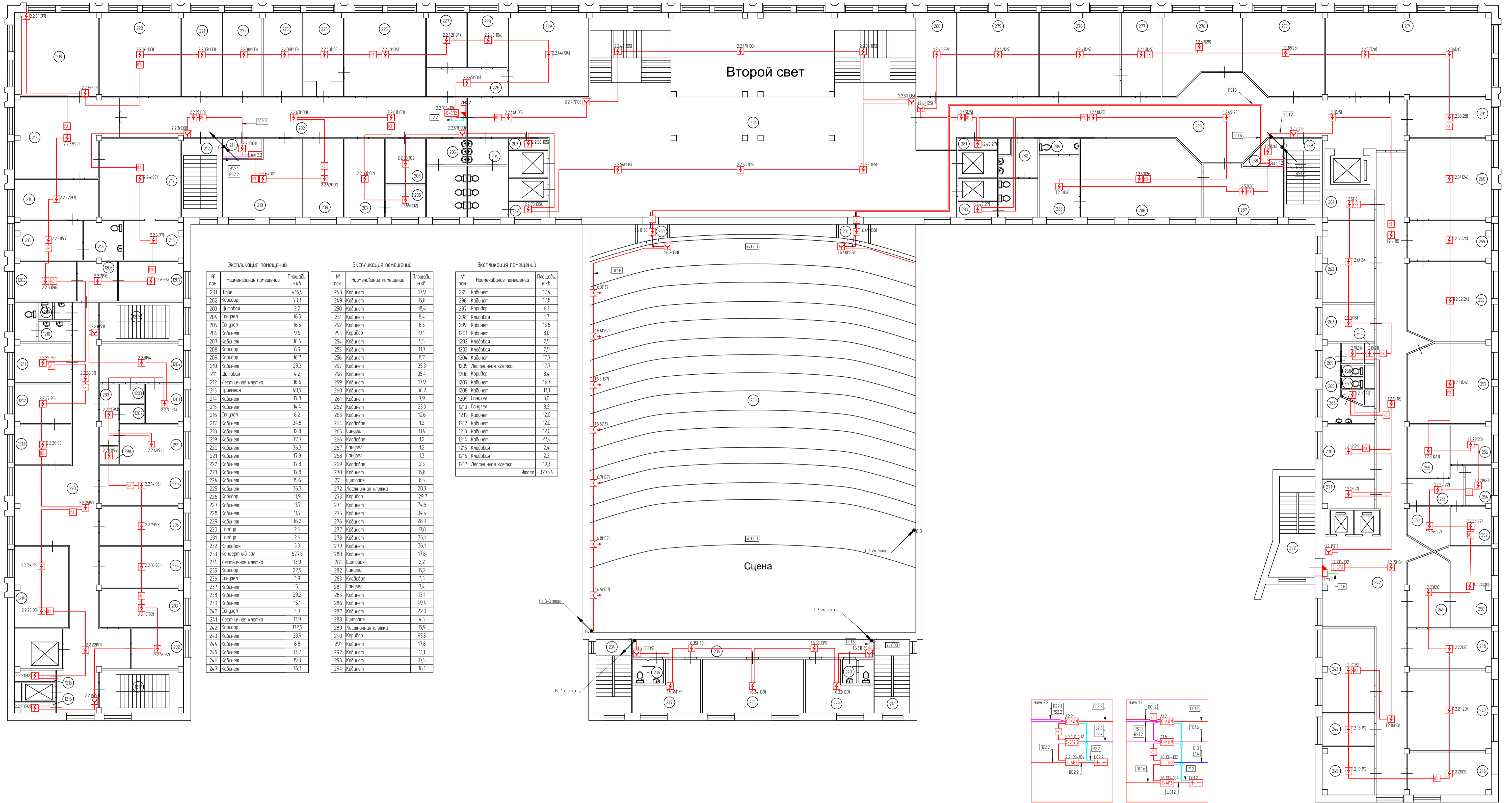
Экспликация помещений		
№ по плану	Наименование помещений	Площадь, кв.м
153	Комната переоборудованная	20,3
154	Комната хранения	12,1
155	Коридор	79,6
156	Танбур	5,5
157	Кабинет	12,2
158	Танбур	5,4
159	Кабинет	12,1
160	Кабинет	19,2
161	Танбур	6,7
162	Кабинет	9,1
163	Кабинет	17,3
164	Кабинет	16,7
165	Раздевалка	37,8
166	Танбур	3,6
167	Кабинет	9,7
168	Кабинет	9,3
169	Санузел	10,0
170	Санузел	10,0
171	Кабинет	12,2
172	Шляпочная	8,8
173	Танбур	16,3
174	Лестничная клетка	16,0
175	Коридор	88,4
176	Коридор	11,7
177	Танбур	3,6
178	Кабинет	38,2
179	Кабинет	17,7
180	Кабинет	17,7
181	Кабинет	17,7
182	Кабинет	17,7
183	Кабинет	26,8
184	Кабинет	8,8
185	Кабинет	36,5
186	Кабинет	36,5
187	Кабинет	17,7
188	Шляпочная	2,3
189	Санузел	17,5
190	Кабинет	50,8
191	Коридор	5,6
192	Кабинет	9,8
193	Кабинет	12,7
194	Шляпочная	4,1
195	Кладовая	3,1
196	Техническое помещение	212,4
197	Танбур	18,3
198	Лестничная клетка	19,5
199	Кабинет	63,4
200	Кладовая	2,2
201	Кладовая	2,4
202	Кабинет	36,6
203	Коридор	32,3
204	Танбур	1,7

Экспликация помещений		
№ по плану	Наименование помещений	Площадь, кв.м
205	Танбур	3,4
206	Кабинет	24,8
207	Кабинет	41,1
208	Кабинет	18,6
209	Лестничная клетка	12,4
210	Кабинет	16,6
211	Кабинет	11,2
212	Санузел	2,9
213	Коридор	24,3
214	Кабинет	19,6
215	Танбур	1,6
216	Кабинет	11,7
217	Кабинет	11,4
218	Коридор	2,4
219	Кабинет	42,3
220	Коридор	22,7
221	Танбур	3,7
222	Кабинет	21,0
223	Танбур	1,9
224	Кабинет	11,6
Итого		3038,1



					11-03/2023-ПС		
					Санкт-Петербург, ул. Бабушкина, 123		
Изм.	Копуч.	Лист	№ док.	Подпись	Дата	Административное здание (корпус №69)	
					03.2023	Страница	Лист
					03.2023	р	5
И.контр.	Юдин					План расположения оборудования и кабельных трасс СПС План 1-го этажа	
					ООО «ЕРМАК»		
					М1140 Формат А1		

План 2-го этажа



Экспликация помещений

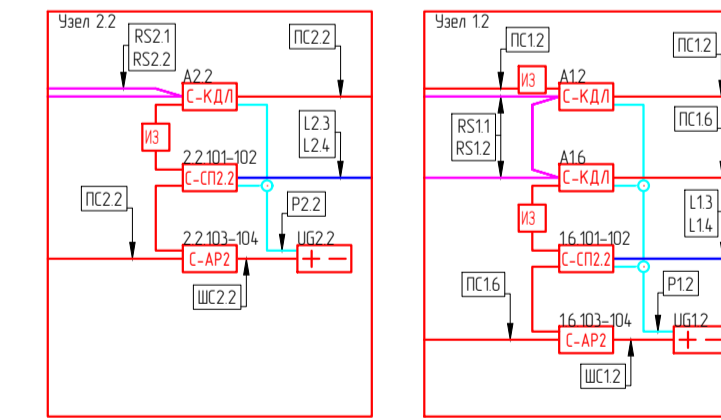
№ пом.	Наименование помещений	Площадь, кв.м.
201	Фойе	416,5
202	Коридор	73,3
203	Штробовая	2,2
204	Санузел	16,5
205	Санузел	16,5
206	Кабинет	9,6
207	Кабинет	16,6
208	Коридор	6,9
209	Коридор	16,7
210	Кабинет	29,3
211	Штробовая	4,2
212	Лестничная клетка	16,6
213	Приемная	40,7
214	Кабинет	17,8
215	Кабинет	14,4
216	Санузел	8,2
217	Кабинет	34,8
218	Кабинет	12,8
219	Кабинет	31,7
220	Кабинет	36,3
221	Кабинет	17,8
222	Кабинет	17,8
223	Кабинет	17,8
224	Кабинет	15,6
225	Кабинет	36,3
226	Коридор	11,9
227	Кабинет	11,7
228	Кабинет	11,7
229	Кабинет	36,2
230	Танбур	2,6
231	Танбур	2,6
232	Кладовая	3,3
233	Концертный зал	677,5
234	Лестничная клетка	13,9
235	Коридор	22,9
236	Санузел	3,9
237	Кабинет	15,1
238	Кабинет	29,2
239	Кабинет	15,1
240	Санузел	3,9
241	Лестничная клетка	13,9
242	Коридор	132,5
243	Кабинет	23,9
244	Кабинет	8,8
245	Кабинет	13,7
246	Кабинет	19,3
247	Кабинет	36,3

Экспликация помещений

№ пом.	Наименование помещений	Площадь, кв.м.
248	Кабинет	17,9
249	Кабинет	15,8
250	Кабинет	18,4
251	Кабинет	8,4
252	Кабинет	8,5
253	Коридор	9,1
254	Кабинет	5,5
255	Кабинет	11,7
256	Кабинет	8,7
257	Кабинет	35,3
258	Кабинет	35,4
259	Кабинет	17,9
260	Кабинет	36,2
261	Кабинет	7,9
262	Кабинет	23,3
263	Кабинет	10,6
264	Кладовая	1,2
265	Санузел	11,4
266	Кладовая	1,2
267	Санузел	1,2
268	Санузел	1,3
269	Кладовая	2,3
270	Кабинет	15,8
271	Штробовая	8,3
272	Лестничная клетка	20,3
273	Коридор	129,7
274	Кабинет	74,6
275	Кабинет	34,5
276	Кабинет	28,9
277	Кабинет	17,8
278	Кабинет	36,1
279	Кабинет	36,1
280	Кабинет	17,8
281	Штробовая	2,2
282	Санузел	15,2
283	Кладовая	3,3
284	Санузел	3,4
285	Кабинет	13,1
286	Кабинет	4,94
287	Кабинет	22,0
288	Штробовая	4,3
289	Лестничная клетка	15,9
290	Коридор	95,5
291	Кабинет	17,8
292	Кабинет	11,1
293	Кабинет	17,5
294	Кабинет	18,1

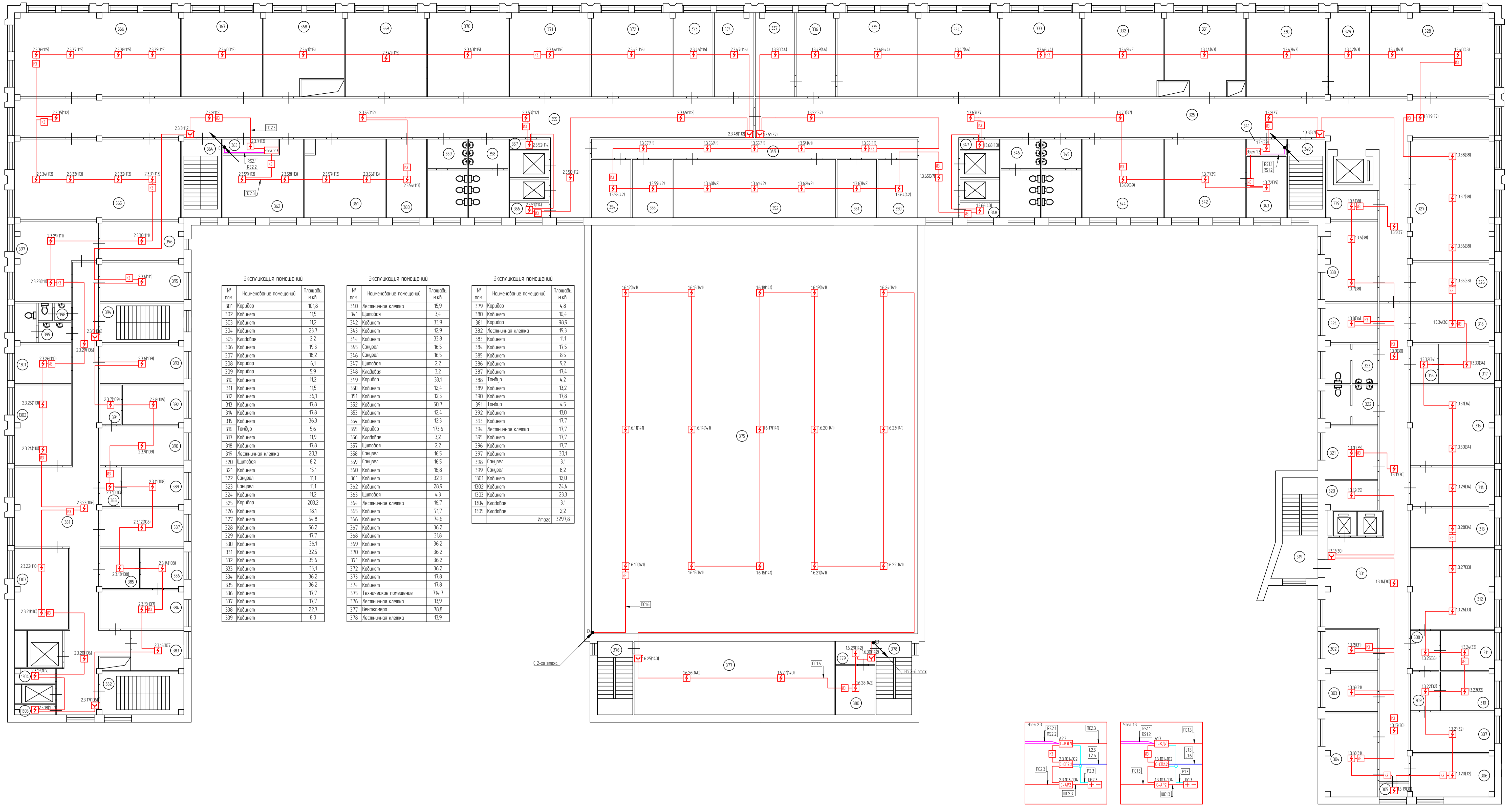
Экспликация помещений

№ пом.	Наименование помещений	Площадь, кв.м.
295	Кабинет	17,4
296	Кабинет	17,8
297	Коридор	6,1
298	Кладовая	1,7
299	Кабинет	13,6
1201	Кабинет	8,0
1202	Кладовая	2,5
1203	Кладовая	2,5
1204	Кабинет	17,7
1205	Лестничная клетка	17,7
1206	Коридор	8,4
1207	Кабинет	13,7
1208	Кабинет	13,1
1209	Санузел	3,0
1210	Санузел	8,2
1211	Кабинет	12,0
1212	Кабинет	12,0
1213	Кабинет	12,0
1214	Кабинет	23,4
1215	Кладовая	2,4
1216	Кладовая	2,2
1217	Лестничная клетка	19,3
Итого:		3275,4



11-03/2023-ПС				
Санкт-Петербург, ул. Бабушкина, 123				
Изм.	Копуч.	Лист	№ док	Подпись
Разраб.	Васильева			03.2023
ГИП	Мартынов			03.2023
Н. контр.	Ван			03.2023
Административное здание (корпус №69)			Страница	Лист
План расположения оборудования и кабельных трасс СПС. План 2-го этажа			Р	6
ООО «ЕРМАК»				

План 3-го этажа



Экспликация помещений

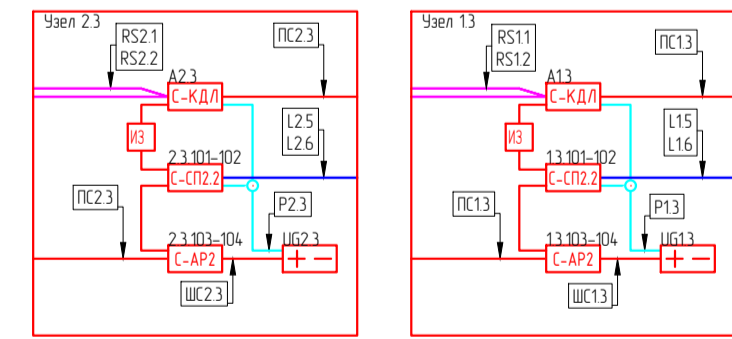
№ пом.	Наименование помещения	Площадь, кв.м.
301	Коридор	101,8
302	Кабинет	11,5
303	Кабинет	11,2
304	Кабинет	23,7
305	Кладовая	2,2
306	Кабинет	19,3
307	Кабинет	18,2
308	Коридор	6,1
309	Коридор	5,9
310	Кабинет	11,2
311	Кабинет	11,5
312	Кабинет	36,1
313	Кабинет	17,8
314	Кабинет	17,8
315	Кабинет	36,3
316	Танц-зал	5,6
317	Кабинет	11,9
318	Кабинет	17,8
319	Лестничная клетка	20,3
320	Штробовая	8,2
321	Кабинет	15,1
322	Санузел	11,1
323	Санузел	11,1
324	Кабинет	11,2
325	Коридор	203,2
326	Кабинет	18,1
327	Кабинет	54,8
328	Кабинет	56,2
329	Кабинет	17,7
330	Кабинет	36,1
331	Кабинет	32,5
332	Кабинет	35,6
333	Кабинет	36,1
334	Кабинет	36,2
335	Кабинет	36,2
336	Кабинет	17,7
337	Кабинет	17,7
338	Кабинет	22,7
339	Кабинет	8,0

Экспликация помещений

№ пом.	Наименование помещения	Площадь, кв.м.
340	Лестничная клетка	15,9
341	Штробовая	3,4
342	Кабинет	33,9
343	Кабинет	12,9
344	Кабинет	33,8
345	Санузел	16,5
346	Санузел	16,5
347	Штробовая	2,2
348	Кладовая	3,2
349	Коридор	33,1
350	Кабинет	12,4
351	Кабинет	12,3
352	Кабинет	50,7
353	Кабинет	12,4
354	Кабинет	12,3
355	Коридор	113,6
356	Кладовая	3,2
357	Штробовая	2,2
358	Санузел	16,5
359	Санузел	16,5
360	Кабинет	16,8
361	Кабинет	32,9
362	Кабинет	28,9
363	Штробовая	4,3
364	Лестничная клетка	16,7
365	Кабинет	71,7
366	Кабинет	74,6
367	Кабинет	36,2
368	Кабинет	31,8
369	Кабинет	36,2
370	Кабинет	36,2
371	Кабинет	36,2
372	Кабинет	36,2
373	Кабинет	17,8
374	Кабинет	17,8
375	Техническое помещение	74,7
376	Лестничная клетка	13,9
377	Вентилятор	18,8
378	Лестничная клетка	13,9

Экспликация помещений

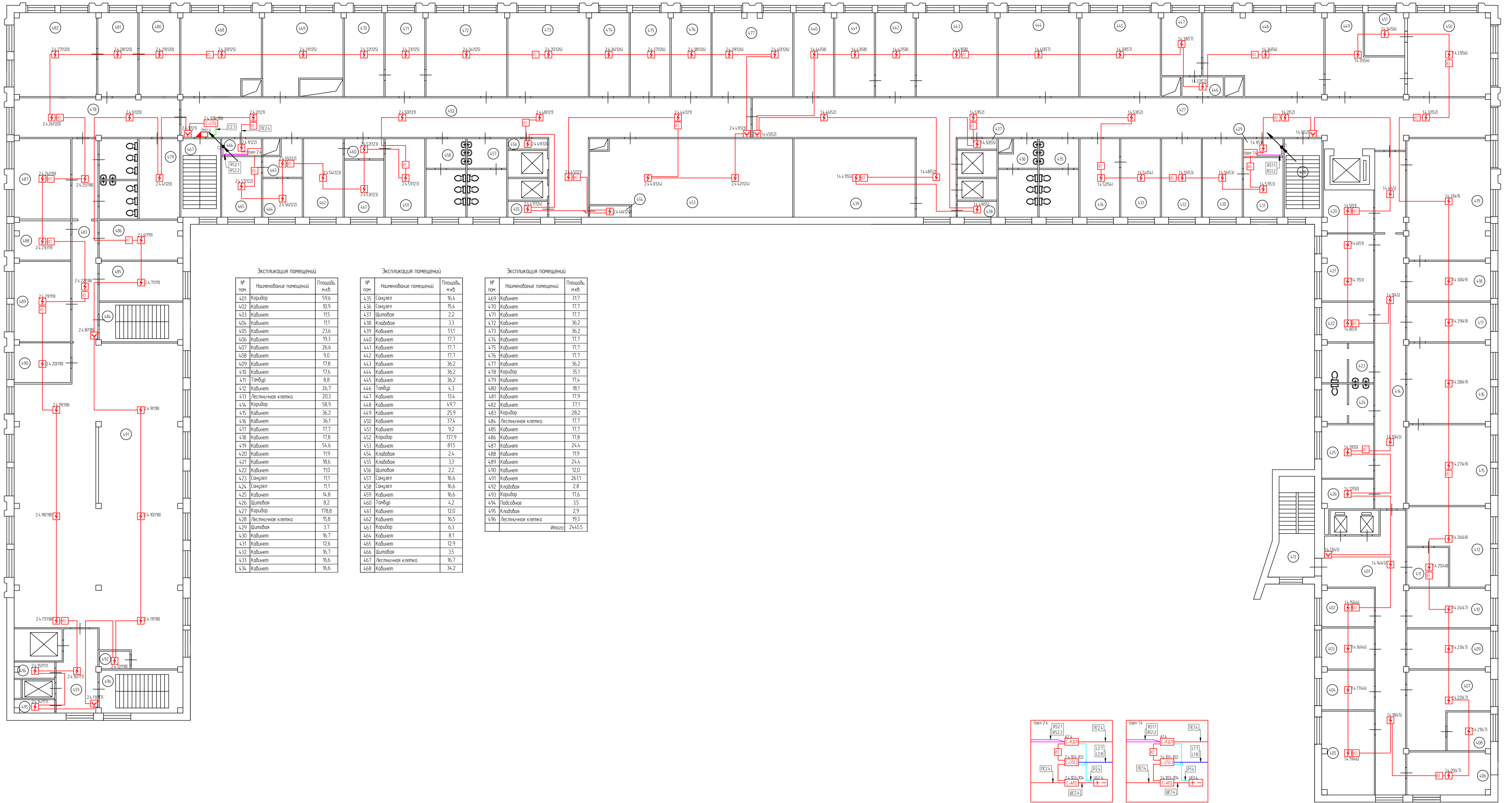
№ пом.	Наименование помещения	Площадь, кв.м.
379	Коридор	4,8
380	Кабинет	10,4
381	Коридор	98,9
382	Лестничная клетка	19,3
383	Кабинет	11,1
384	Кабинет	17,5
385	Кабинет	8,5
386	Кабинет	9,2
387	Кабинет	17,4
388	Танц-зал	4,2
389	Кабинет	13,2
390	Кабинет	17,8
391	Танц-зал	4,5
392	Кабинет	13,0
393	Кабинет	17,7
394	Лестничная клетка	17,7
395	Кабинет	17,7
396	Кабинет	17,7
397	Кабинет	30,1
398	Санузел	3,1
399	Санузел	8,2
1301	Кабинет	12,0
1302	Кабинет	24,4
1303	Кабинет	23,3
1304	Кладовая	3,1
1305	Кладовая	2,2
Итого		3297,8



Составлено	
Проверено и дата	
Взятый №	
Дата	
№ листа	

11-03/2023-ПС				
Санкт-Петербург, ул. Бабушкина, 123				
Изм.	Копуч.	Лист № док.	Подпись	Дата
Разраб.	Вельмижа			03.2023
ГИП	Мартынов			03.2023
Н. контр.	Ван			03.2023
Административное здание (корпус №69)			Страница	Лист
План расположения оборудования и кабельных трасс СПС. План 3-го этажа			Р	7
ООО «ЕРМАК»				
М1140 Формат А1				

План 4-го этажа



Экспликация помещений

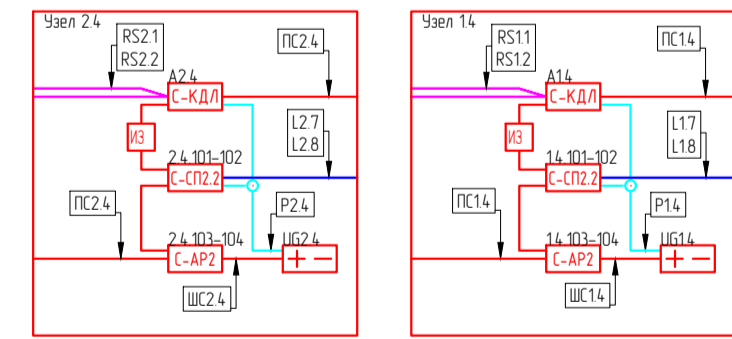
№ пом.	Наименование помещений	Площадь, кв.м
401	Коридор	59,6
402	Кабинет	10,9
403	Кабинет	11,5
404	Кабинет	11,1
405	Кабинет	23,6
406	Кабинет	19,3
407	Кабинет	26,6
408	Кабинет	9,0
409	Кабинет	17,8
410	Кабинет	17,6
411	Танбур	8,8
412	Кабинет	26,7
413	Лестничная клетка	20,3
414	Коридор	58,9
415	Кабинет	36,2
416	Кабинет	36,1
417	Кабинет	17,7
418	Кабинет	17,8
419	Кабинет	54,6
420	Кабинет	11,9
421	Кабинет	18,6
422	Кабинет	11,0
423	Санузел	11,1
424	Санузел	11,1
425	Кабинет	14,8
426	Штубовая	8,2
427	Коридор	178,8
428	Лестничная клетка	15,8
429	Штубовая	3,7
430	Кабинет	16,7
431	Кабинет	12,6
432	Кабинет	16,7
433	Кабинет	16,6
434	Кабинет	16,6

Экспликация помещений

№ пом.	Наименование помещений	Площадь, кв.м
435	Санузел	16,4
436	Санузел	15,4
437	Штубовая	2,2
438	Кладовая	3,3
439	Кабинет	51,1
440	Кабинет	17,7
441	Кабинет	17,7
442	Кабинет	17,7
443	Кабинет	36,2
444	Кабинет	36,2
445	Кабинет	36,2
446	Танбур	4,3
447	Кабинет	13,4
448	Кабинет	49,7
449	Кабинет	25,9
450	Кабинет	37,4
451	Кабинет	9,2
452	Коридор	137,9
453	Кабинет	81,5
454	Кладовая	2,4
455	Кладовая	3,3
456	Штубовая	2,2
457	Санузел	16,6
458	Санузел	16,6
459	Кабинет	16,6
460	Танбур	4,2
461	Кабинет	12,0
462	Кабинет	16,5
463	Коридор	6,3
464	Кабинет	8,1
465	Кабинет	12,9
466	Штубовая	3,5
467	Лестничная клетка	16,7
468	Кабинет	34,2

Экспликация помещений

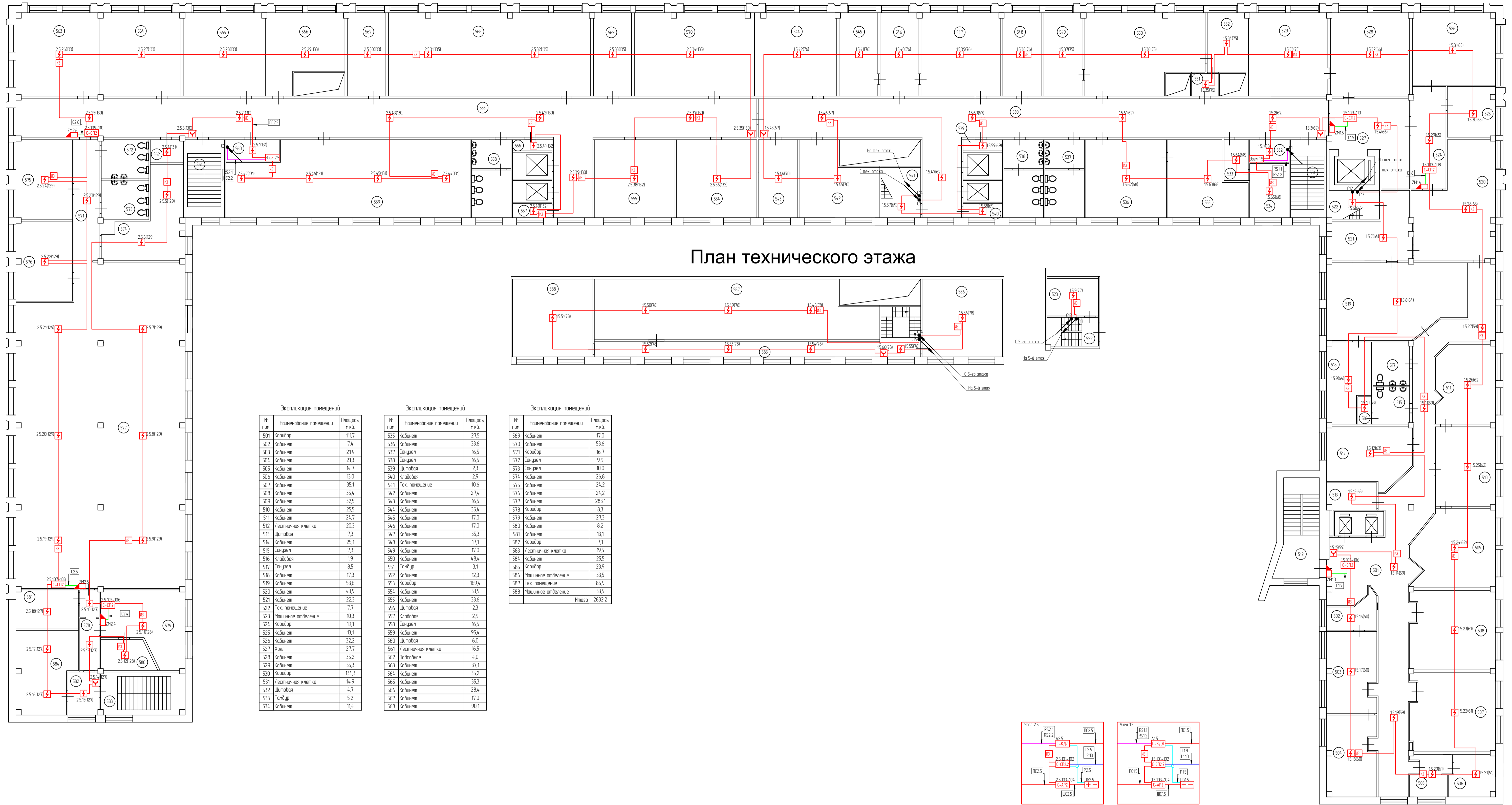
№ пом.	Наименование помещений	Площадь, кв.м
469	Кабинет	31,7
470	Кабинет	17,7
471	Кабинет	17,7
472	Кабинет	36,2
473	Кабинет	36,2
474	Кабинет	17,7
475	Кабинет	17,7
476	Кабинет	17,7
477	Кабинет	36,2
478	Коридор	35,1
479	Кабинет	17,4
480	Кабинет	18,1
481	Кабинет	17,9
482	Кабинет	37,1
483	Коридор	28,2
484	Лестничная клетка	17,7
485	Кабинет	17,7
486	Кабинет	17,8
487	Кабинет	24,4
488	Кабинет	11,9
489	Кабинет	24,4
490	Кабинет	12,0
491	Кабинет	26,11
492	Кладовая	2,8
493	Коридор	17,6
494	Полсобное	3,5
495	Кладовая	2,9
496	Лестничная клетка	19,3
Итого		2445,5



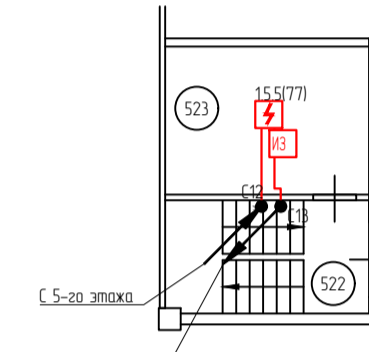
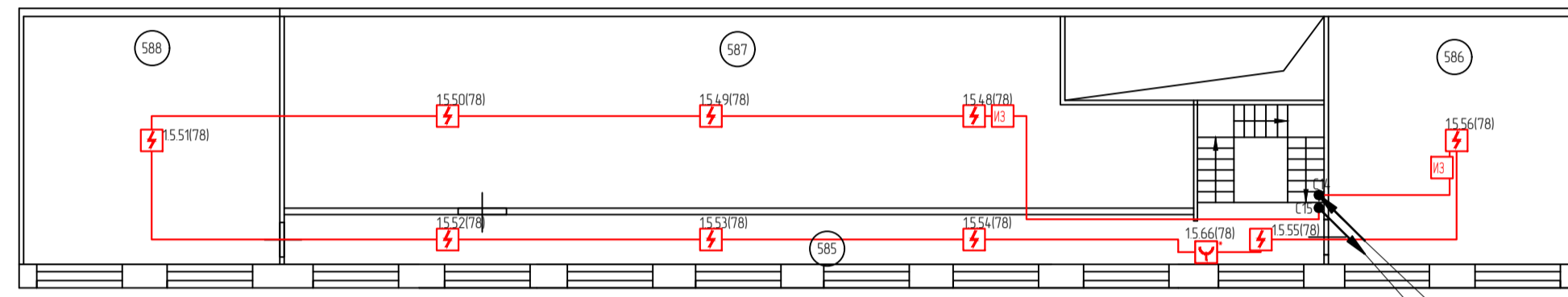
Согласовано
Взвешено
Подпись и дата
М.П. № подл.

11-03/2023-ПС					
Санкт-Петербург, ул. Бабушкина, 123					
Изм.	Копуч.	Лист	№ док	Подпись	Дата
Разраб.	Вельмича				03.2023
ГИП	Мартынов				03.2023
Н.контр.	Юдин				03.2023
Административное здание (корпус №69)			Страница	Лист	Листов
План расположения оборудования и кабельных трасс СПС. План 4-го этажа			Р	8	
ООО «ЕРМАК»					

План 5-го этажа



План технического этажа



Экспликация помещений

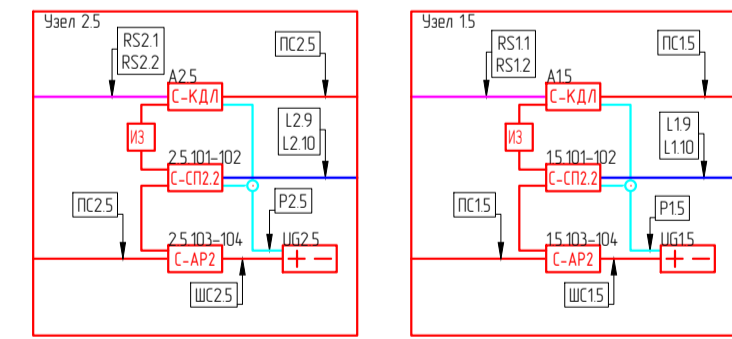
№ лок.	Наименование помещений	Площадь, кв.м.
501	Коридор	1117
502	Кабинет	7,4
503	Кабинет	21,4
504	Кабинет	21,3
505	Кабинет	14,7
506	Кабинет	13,0
507	Кабинет	35,1
508	Кабинет	35,4
509	Кабинет	32,5
510	Кабинет	25,5
511	Кабинет	24,7
512	Лестничная клетка	20,3
513	Штроба	7,3
514	Кабинет	25,1
515	Санузел	7,3
516	Кладовая	1,9
517	Санузел	8,5
518	Кабинет	17,3
519	Кабинет	53,6
520	Кабинет	43,9
521	Кабинет	22,3
522	Тех. помещение	7,7
523	Машинное отделение	10,3
524	Коридор	19,1
525	Кабинет	13,1
526	Кабинет	32,2
527	Холл	27,7
528	Кабинет	35,2
529	Кабинет	35,3
530	Коридор	13,3
531	Лестничная клетка	14,9
532	Штроба	4,7
533	Гардер	5,2
534	Кабинет	11,4

Экспликация помещений

№ лок.	Наименование помещений	Площадь, кв.м.
535	Кабинет	27,5
536	Кабинет	33,6
537	Санузел	16,5
538	Санузел	16,5
539	Штроба	2,3
540	Кладовая	2,9
541	Тех. помещение	10,6
542	Кабинет	27,4
543	Кабинет	16,5
544	Кабинет	35,4
545	Кабинет	17,0
546	Кабинет	17,0
547	Кабинет	35,3
548	Кабинет	17,1
549	Кабинет	17,0
550	Кабинет	48,4
551	Гардер	3,1
552	Кабинет	12,3
553	Коридор	169,4
554	Кабинет	33,5
555	Кабинет	33,6
556	Штроба	2,3
557	Кладовая	2,9
558	Санузел	16,5
559	Кабинет	95,4
560	Штроба	6,0
561	Лестничная клетка	16,5
562	Полосное	4,0
563	Кабинет	37,1
564	Кабинет	35,2
565	Кабинет	35,3
566	Кабинет	28,4
567	Кабинет	17,0
568	Кабинет	90,1

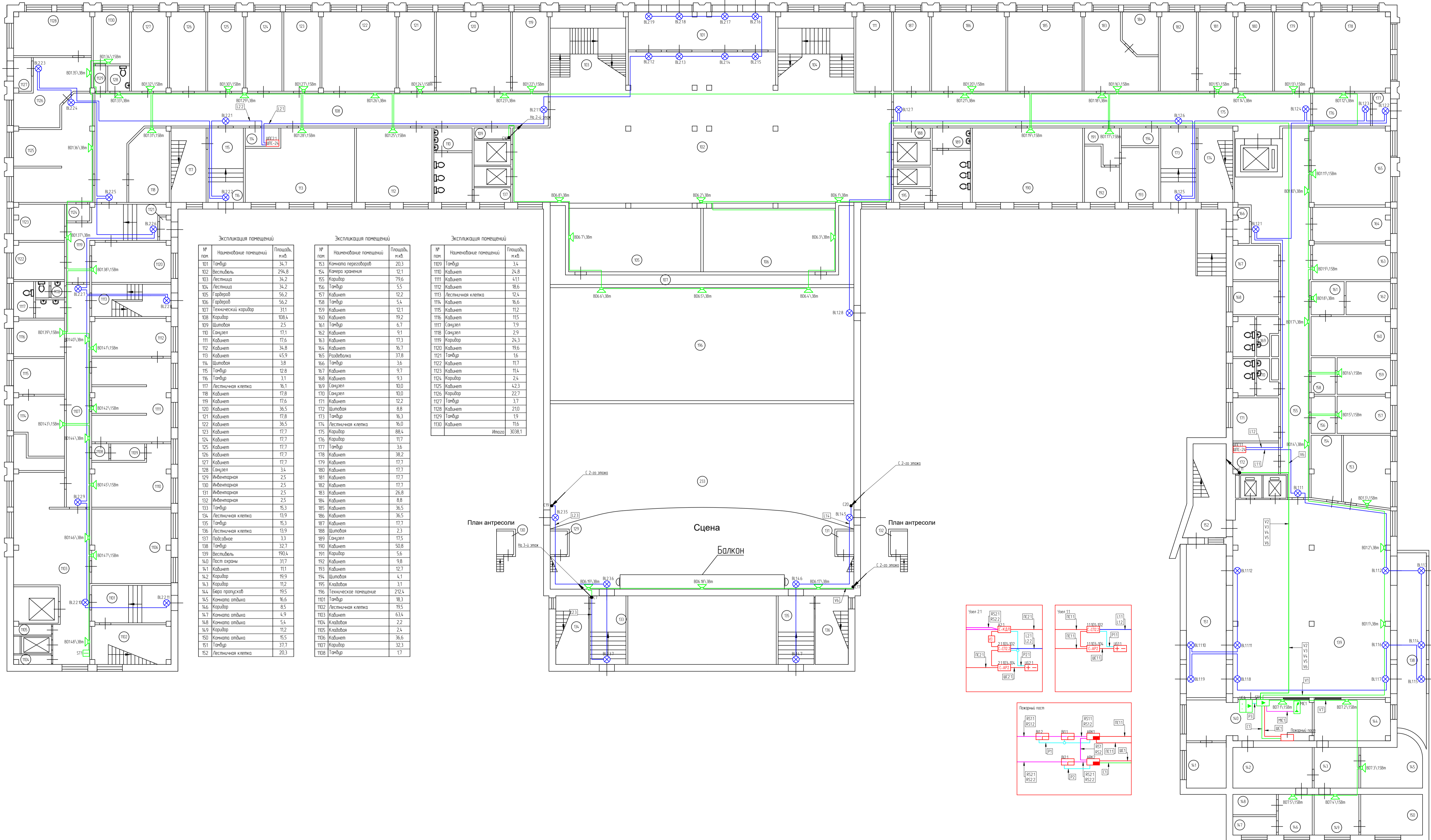
Экспликация помещений

№ лок.	Наименование помещений	Площадь, кв.м.
569	Кабинет	17,0
570	Кабинет	53,6
571	Коридор	16,7
572	Санузел	9,9
573	Санузел	10,0
574	Кабинет	26,8
575	Кабинет	24,2
576	Кабинет	24,2
577	Кабинет	283,1
578	Коридор	8,3
579	Кабинет	27,3
580	Кабинет	8,2
581	Кабинет	13,1
582	Коридор	7,1
583	Лестничная клетка	19,5
584	Кабинет	25,5
585	Коридор	23,9
586	Машинное отделение	33,5
587	Тех. помещение	85,9
588	Машинное отделение	33,5
Итого:		2632,2



11-03/2023-ПС				
Санкт-Петербург, ул. Бабушкина, 123				
Изм.	Копуч.	Лист	№ док	Дата
Разраб.	Вельмича			03.2023
ГИП	Мартынов			03.2023
Н. контр.	Ван			03.2023
Административное здание (корпус №69)			Стация	Лист
			р	9
План расположения оборудования и кабельных трасс СПС. План 5-го этажа			000 «ЕРМАК»	
М1140 Формат А1				

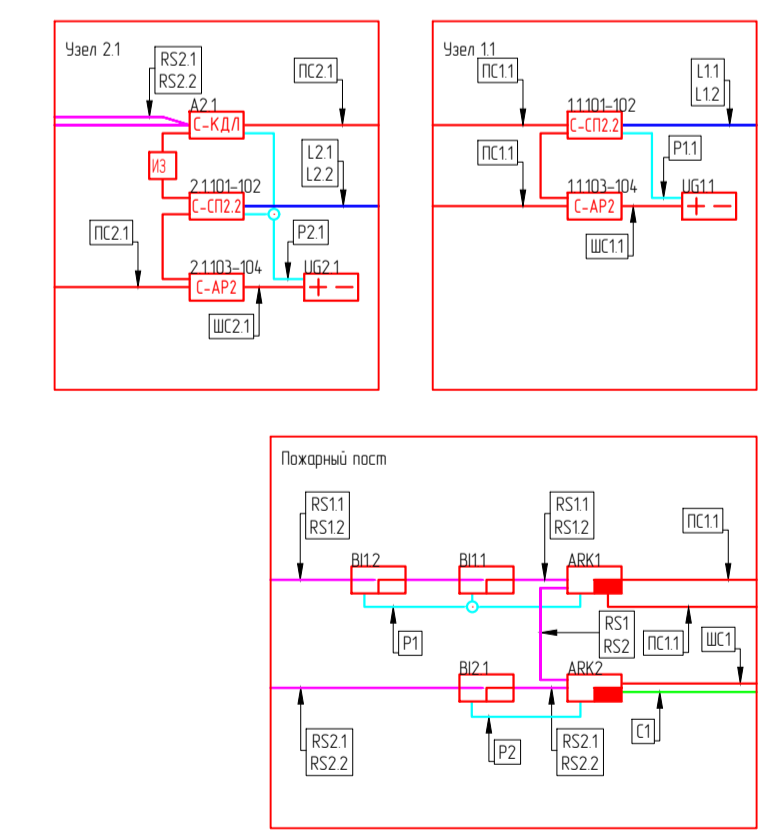
План 1-го этажа



№ п/п	Наименование помещений	Площадь, кв. м
101	Танбур	34,7
102	Вестибиль	294,8
103	Лестничная	34,2
104	Лестничная	34,2
105	Гардероб	56,2
106	Гардероб	56,2
107	Технический коридор	311
108	Коридор	108,4
109	Шлюзовая	2,5
110	Санузел	17,1
111	Кабинет	17,6
112	Кабинет	34,8
113	Кабинет	45,9
114	Шлюзовая	3,8
115	Танбур	12,8
116	Танбур	3,1
117	Лестничная клетка	16,1
118	Кабинет	17,8
119	Кабинет	17,6
120	Кабинет	36,5
121	Кабинет	17,8
122	Кабинет	36,5
123	Кабинет	17,7
124	Кабинет	17,7
125	Кабинет	17,7
126	Кабинет	17,7
127	Кабинет	17,7
128	Санузел	3,4
129	Ивентарная	2,5
130	Ивентарная	2,5
131	Ивентарная	2,5
132	Ивентарная	2,5
133	Танбур	15,3
134	Лестничная клетка	13,9
135	Танбур	15,3
136	Лестничная клетка	13,9
137	Подсобное	3,3
138	Танбур	32,7
139	Вестибиль	190,4
140	Пост охраны	31,7
141	Кабинет	11,1
142	Коридор	19,9
143	Коридор	11,2
144	Бюро прорисовки	19,5
145	Комната отдыха	16,6
146	Коридор	8,5
147	Комната отдыха	4,9
148	Комната отдыха	5,4
149	Коридор	11,2
150	Комната отдыха	15,5
151	Танбур	37,7
152	Лестничная клетка	20,3

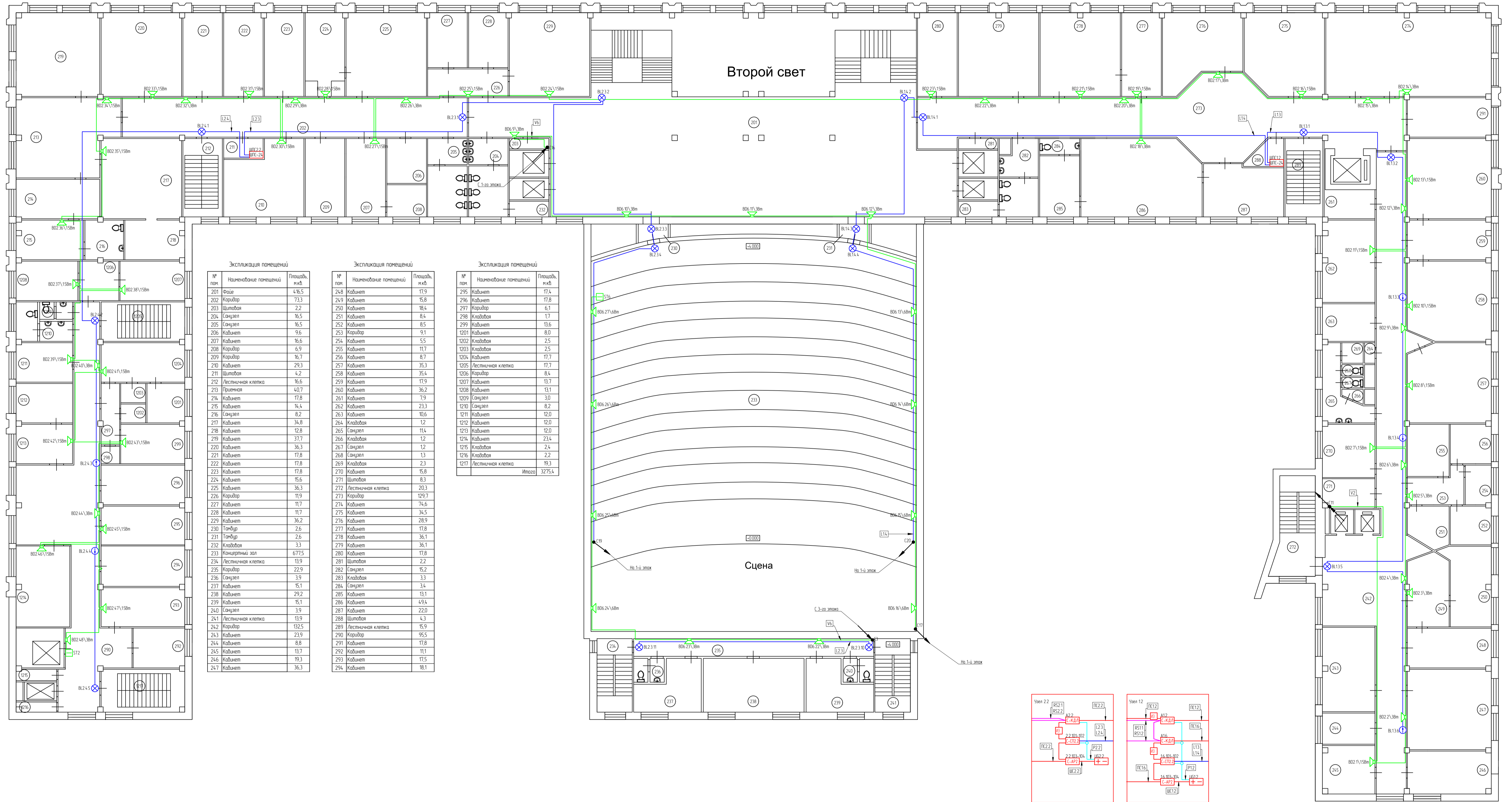
№ п/п	Наименование помещений	Площадь, кв. м
153	Комната переоборудованная	20,3
154	Комната хранения	12,1
155	Коридор	79,6
156	Танбур	18,6
157	Кабинет	12,2
158	Танбур	5,4
159	Кабинет	12,1
160	Кабинет	19,2
161	Танбур	6,7
162	Кабинет	9,1
163	Кабинет	17,3
164	Кабинет	16,7
165	Раздевалка	37,8
166	Танбур	3,6
167	Кабинет	9,7
168	Кабинет	9,3
169	Санузел	10,0
170	Санузел	10,0
171	Кабинет	12,2
172	Шлюзовая	8,8
173	Танбур	16,3
174	Лестничная клетка	16,0
175	Коридор	88,4
176	Коридор	11,7
177	Танбур	3,6
178	Кабинет	38,2
179	Кабинет	17,7
180	Кабинет	17,7
181	Кабинет	17,7
182	Кабинет	17,7
183	Кабинет	26,8
184	Кабинет	8,8
185	Кабинет	36,5
186	Кабинет	36,5
187	Кабинет	17,7
188	Шлюзовая	2,3
189	Санузел	17,5
190	Кабинет	50,8
191	Коридор	5,6
192	Кабинет	9,8
193	Кабинет	12,7
194	Шлюзовая	4,1
195	Кладовая	3,1
196	Техническое помещение	212,4
197	Танбур	18,3
198	Лестничная клетка	19,5
199	Кабинет	63,4
200	Кладовая	2,2
201	Кладовая	2,4
202	Кабинет	36,6
203	Коридор	32,3
204	Танбур	1,7

№ п/п	Наименование помещений	Площадь, кв. м
109	Танбур	3,4
110	Кабинет	24,8
111	Кабинет	41,1
112	Кабинет	18,6
113	Лестничная клетка	12,4
114	Кабинет	16,6
115	Кабинет	11,2
116	Кабинет	11,5
117	Санузел	7,9
118	Санузел	2,9
119	Коридор	24,3
120	Кабинет	19,6
121	Танбур	1,6
122	Кабинет	11,7
123	Кабинет	11,4
124	Коридор	2,4
125	Кабинет	42,3
126	Коридор	22,7
127	Танбур	3,7
128	Кабинет	21,0
129	Танбур	1,9
130	Кабинет	11,6
Итого		3038,1



11-03/2023-ПС				
Санкт-Петербург, ул. Бабушкина, 123				
Изм.	Копуч.	Лист	№ док	Подпись
Разраб	Вельмичка		03.2023	
ГИП	Мартынов		03.2023	
Н. контр.	Вудн		03.2023	
Административное здание (корпус №69)			Страница	Лист
План расположения оборудования и кабельных трасс СОУЭ. План 1-го этажа			Р	10
			ООО «ЕРМАК»	

План 2-го этажа



Экспликация помещений

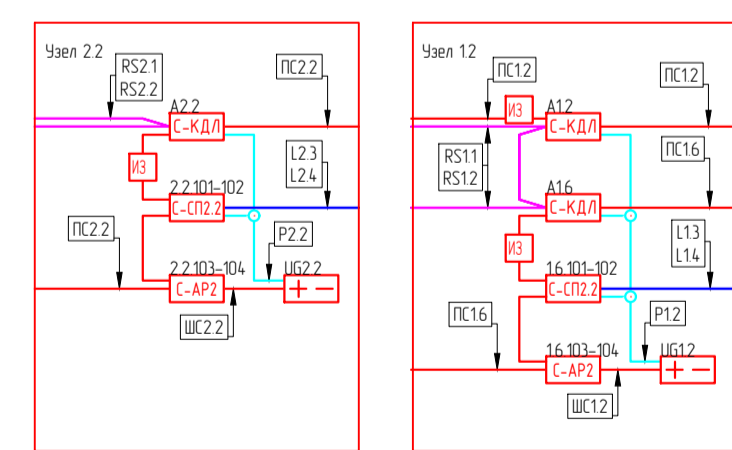
№ пом.	Наименование помещений	Площадь, кв.м.
201	Фойе	416,5
202	Коридор	73,3
203	Штробов	2,2
204	Санузел	16,5
205	Санузел	16,5
206	Кабинет	9,6
207	Кабинет	16,6
208	Коридор	6,9
209	Коридор	16,7
210	Кабинет	29,3
211	Штробов	4,2
212	Лестничная клетка	16,6
213	Приемная	40,7
214	Кабинет	17,8
215	Кабинет	14,4
216	Санузел	8,2
217	Кабинет	34,8
218	Кабинет	12,8
219	Кабинет	31,7
220	Кабинет	36,3
221	Кабинет	17,8
222	Кабинет	17,8
223	Кабинет	17,8
224	Кабинет	15,6
225	Кабинет	36,3
226	Коридор	11,9
227	Кабинет	11,7
228	Кабинет	11,7
229	Кабинет	36,2
230	Танбур	2,6
231	Танбур	2,6
232	Кладовая	3,3
233	Концертный зал	677,5
234	Лестничная клетка	13,9
235	Коридор	22,9
236	Санузел	3,9
237	Кабинет	15,1
238	Кабинет	29,2
239	Кабинет	15,1
240	Санузел	3,9
241	Лестничная клетка	13,9
242	Коридор	132,5
243	Кабинет	23,9
244	Кабинет	8,8
245	Кабинет	13,7
246	Кабинет	19,3
247	Кабинет	36,3

Экспликация помещений

№ пом.	Наименование помещений	Площадь, кв.м.
248	Кабинет	17,9
249	Кабинет	15,8
250	Кабинет	18,4
251	Кабинет	8,4
252	Кабинет	8,5
253	Коридор	9,1
254	Кабинет	5,5
255	Кабинет	11,7
256	Кабинет	8,7
257	Кабинет	35,3
258	Кабинет	35,4
259	Кабинет	17,9
260	Кабинет	36,2
261	Кабинет	7,9
262	Кабинет	23,3
263	Кабинет	10,6
264	Кладовая	1,2
265	Санузел	11,4
266	Кладовая	1,2
267	Санузел	1,2
268	Санузел	1,3
269	Кладовая	2,3
270	Кабинет	15,8
271	Штробов	8,3
272	Лестничная клетка	20,3
273	Коридор	129,7
274	Кабинет	74,6
275	Кабинет	34,5
276	Кабинет	28,9
277	Кабинет	17,8
278	Кабинет	36,1
279	Кабинет	36,1
280	Кабинет	17,8
281	Штробов	2,2
282	Санузел	15,2
283	Кладовая	3,3
284	Санузел	3,4
285	Кабинет	13,1
286	Кабинет	4,94
287	Кабинет	22,0
288	Штробов	4,3
289	Лестничная клетка	15,9
290	Коридор	95,5
291	Кабинет	17,8
292	Кабинет	11,1
293	Кабинет	17,5
294	Кабинет	18,1

Экспликация помещений

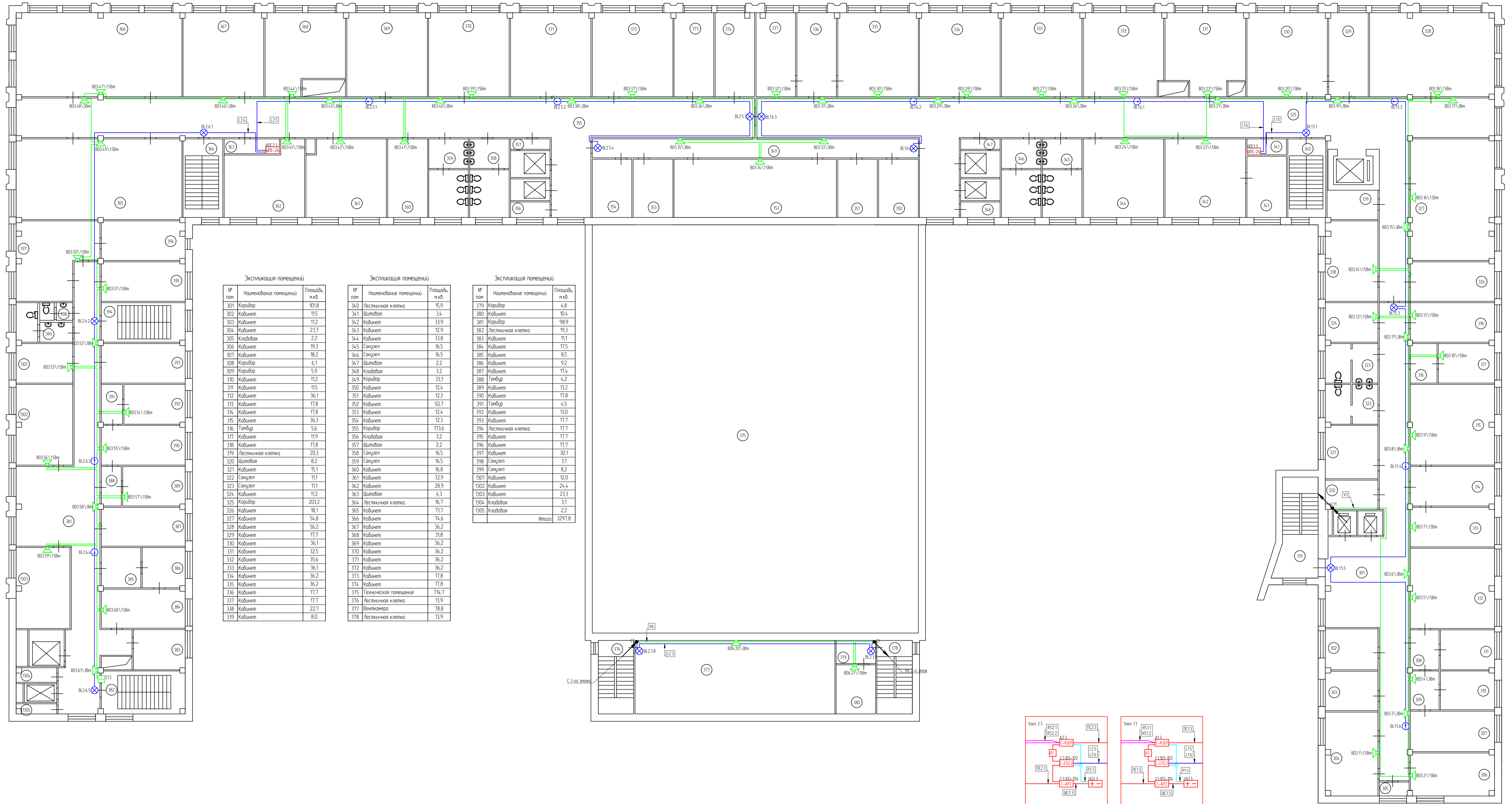
№ пом.	Наименование помещений	Площадь, кв.м.
295	Кабинет	17,4
296	Коридор	17,8
297	Кладовая	6,1
298	Кабинет	1,7
299	Кабинет	13,6
1201	Кабинет	8,0
1202	Кладовая	2,5
1203	Кладовая	2,5
1204	Кабинет	17,7
1205	Лестничная клетка	17,7
1206	Коридор	8,4
1207	Кабинет	13,7
1208	Кабинет	13,1
1209	Санузел	3,0
1210	Санузел	8,2
1211	Кабинет	12,0
1212	Кабинет	12,0
1213	Кабинет	12,0
1214	Кабинет	23,4
1215	Кладовая	2,4
1216	Кладовая	2,2
1217	Лестничная клетка	19,3
Итого:		3275,4



Составлено
Взятый №
Подпись и дата
№ №

11-03/2023-ПС				
Санкт-Петербург, ул. Бабушкина, 123				
Изм.	Копуч.	Лист	№ док	Подпись
Разраб.	Вельмижа		03.2023	
ГИП	Мартынов		03.2023	
Н.контр.	Ван		03.2023	
Административное здание (корпус №69)			Стация	Лист
План расположения оборудования и кабельных трасс СОУЭ. План 2-го этажа			Р	11
ООО «ЕРМАК»				

План 3-го этажа



Экспликация помещений

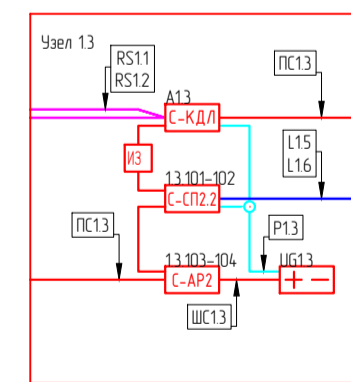
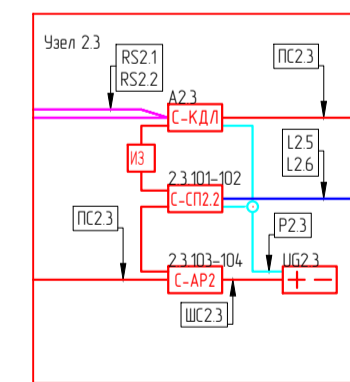
№ пог.	Наименование помещения	Площадь, кв.м.
301	Коридор	101,8
302	Кабинет	11,5
303	Кабинет	11,2
304	Кабинет	23,7
305	Кладовая	2,2
306	Кабинет	19,3
307	Кабинет	18,2
308	Коридор	6,1
309	Коридор	5,9
310	Кабинет	11,2
311	Кабинет	11,5
312	Кабинет	36,1
313	Кабинет	17,8
314	Кабинет	17,8
315	Кабинет	36,3
316	Тандыр	5,6
317	Кабинет	11,9
318	Кабинет	17,8
319	Лестничная клетка	20,3
320	Штробая	8,2
321	Кабинет	15,1
322	Санузел	11,1
323	Санузел	11,1
324	Кабинет	11,2
325	Коридор	203,2
326	Кабинет	18,1
327	Кабинет	54,8
328	Кабинет	56,2
329	Кабинет	17,7
330	Кабинет	36,1
331	Кабинет	32,5
332	Кабинет	35,6
333	Кабинет	36,1
334	Кабинет	36,2
335	Кабинет	36,2
336	Кабинет	17,1
337	Кабинет	17,7
338	Кабинет	22,7
339	Кабинет	8,0

Экспликация помещений

№ пог.	Наименование помещения	Площадь, кв.м.
340	Лестничная клетка	15,9
341	Штробая	3,4
342	Кабинет	33,9
343	Кабинет	12,9
344	Кабинет	33,8
345	Санузел	16,5
346	Санузел	16,5
347	Штробая	2,2
348	Кладовая	3,2
349	Коридор	33,1
350	Кабинет	12,4
351	Кабинет	12,3
352	Кабинет	50,7
353	Кабинет	13,0
354	Кабинет	12,4
355	Коридор	173,6
356	Кладовая	3,2
357	Штробая	2,2
358	Санузел	16,5
359	Санузел	16,5
360	Кабинет	16,8
361	Кабинет	32,9
362	Кабинет	28,9
363	Штробая	4,3
364	Лестничная клетка	16,7
365	Кабинет	71,7
366	Кабинет	74,6
367	Кабинет	36,2
368	Кабинет	31,8
369	Кабинет	36,2
370	Кабинет	36,2
371	Кабинет	36,2
372	Кабинет	36,2
373	Кабинет	17,8
374	Кабинет	17,8
375	Техническое помещение	74,7
376	Лестничная клетка	13,9
377	Вентшахта	78,8
378	Лестничная клетка	13,9

Экспликация помещений

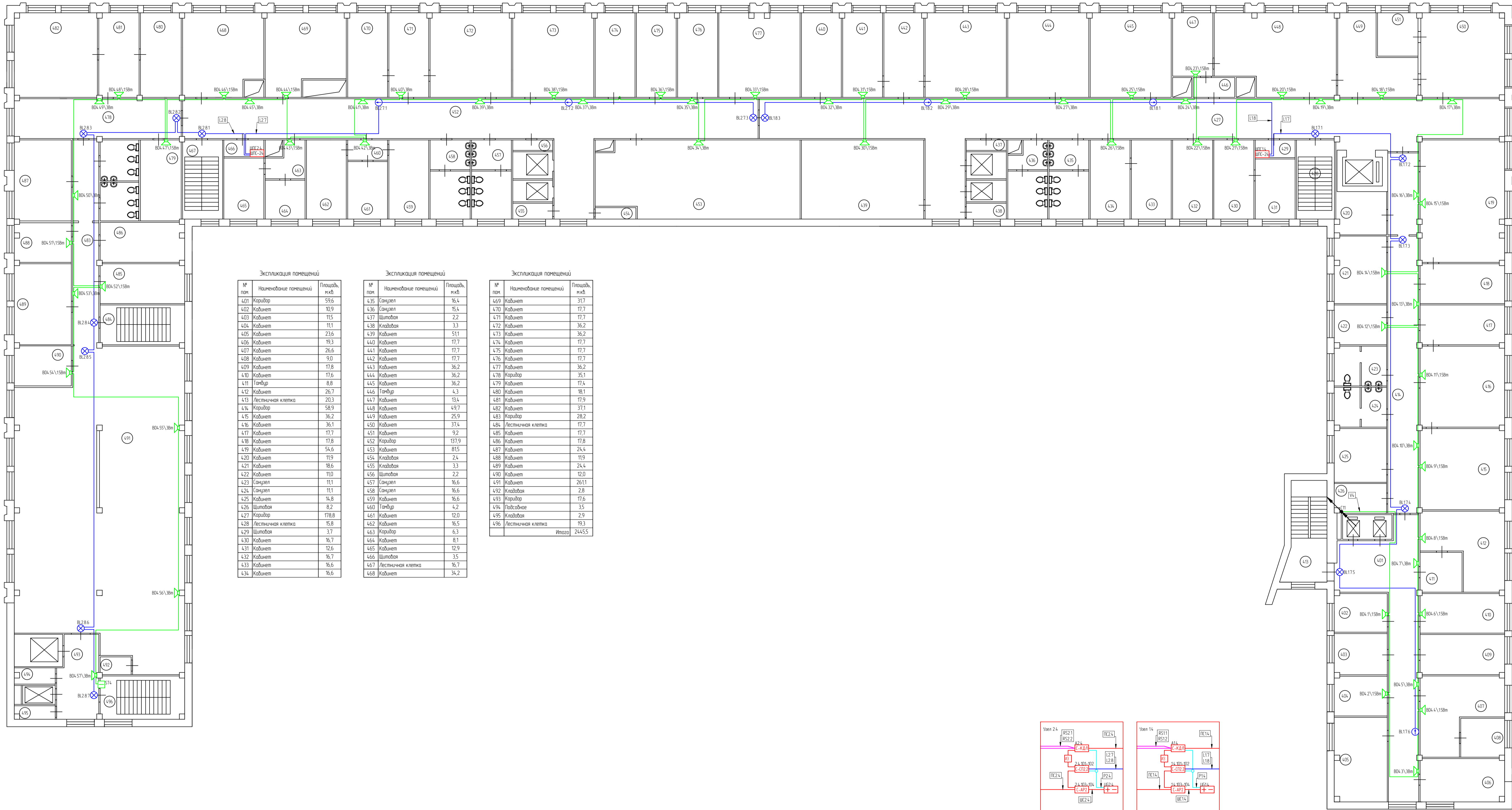
№ пог.	Наименование помещения	Площадь, кв.м.
379	Коридор	4,8
380	Кабинет	10,4
381	Коридор	98,9
382	Лестничная клетка	19,3
383	Кабинет	11,1
384	Кабинет	17,5
385	Кабинет	8,5
386	Кабинет	9,2
387	Кабинет	17,4
388	Тандыр	4,2
389	Кабинет	13,2
390	Кабинет	17,8
391	Тандыр	4,5
392	Кабинет	13,0
393	Кабинет	17,7
394	Лестничная клетка	17,7
395	Кабинет	17,7
396	Кабинет	17,7
397	Кабинет	30,1
398	Санузел	3,1
399	Санузел	8,2
1301	Кабинет	12,0
1302	Кабинет	24,4
1303	Кабинет	23,3
1304	Кладовая	3,1
1305	Кладовая	2,2
Итого		3297,8



Составлено	
Проверено	
Взятый №	
Добавлено и дата	
№ № пог.	

11-03/2023-ПС					
Санкт-Петербург, ул. Бабушкина, 123					
Изм.	Копуч.	Лист	№ док	Подпись	Дата
Разраб	Вельмича				03.2023
ГИП	Мартынов				03.2023
Н. контр.	Юдин				03.2023
Административное здание (корпус №69)			Страница	Лист	Листов
План расположения оборудования и кабельных трасс СОУЭ. План 3-го этажа			Р	12	
			000 «ЕРМАК»		
М1140 Формат А1					

План 4-го этажа



Экспликация помещений

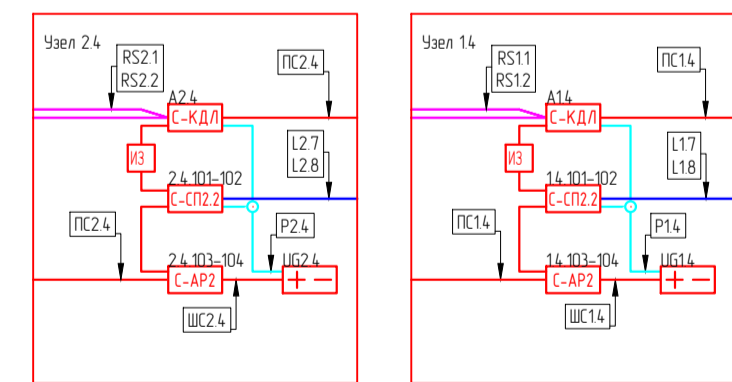
№ пом.	Наименование помещений	Площадь, кв.м.
401	Коридор	59,6
402	Кабинет	10,9
403	Кабинет	11,5
404	Кабинет	11,1
405	Кабинет	23,6
406	Кабинет	19,3
407	Кабинет	26,6
408	Кабинет	9,0
409	Кабинет	17,8
410	Кабинет	17,6
411	Тандыр	8,8
412	Кабинет	26,7
413	Лестничная клетка	20,3
414	Коридор	58,9
415	Кабинет	36,2
416	Кабинет	36,1
417	Кабинет	17,7
418	Кабинет	17,8
419	Кабинет	54,6
420	Кабинет	11,9
421	Кабинет	18,6
422	Кабинет	11,0
423	Санузел	11,1
424	Санузел	11,1
425	Кабинет	14,8
426	Штробовая	8,2
427	Коридор	178,8
428	Лестничная клетка	15,8
429	Штробовая	3,7
430	Кабинет	16,7
431	Кабинет	12,6
432	Кабинет	16,7
433	Кабинет	16,6
434	Кабинет	16,6

Экспликация помещений

№ пом.	Наименование помещений	Площадь, кв.м.
435	Санузел	16,4
436	Санузел	15,4
437	Штробовая	2,2
438	Кладовая	3,3
439	Кабинет	51,1
440	Кабинет	17,7
441	Кабинет	17,7
442	Кабинет	17,7
443	Кабинет	36,2
444	Кабинет	36,2
445	Кабинет	36,2
446	Тандыр	4,3
447	Кабинет	13,4
448	Кабинет	49,7
449	Кабинет	25,9
450	Кабинет	37,4
451	Кабинет	9,2
452	Коридор	137,9
453	Кабинет	81,5
454	Кладовая	2,4
455	Кладовая	3,3
456	Штробовая	2,2
457	Санузел	16,6
458	Санузел	16,6
459	Кабинет	16,6
460	Тандыр	4,2
461	Кабинет	12,0
462	Кабинет	16,5
463	Коридор	6,3
464	Кабинет	8,1
465	Кабинет	12,9
466	Штробовая	3,5
467	Лестничная клетка	16,7
468	Кабинет	34,2

Экспликация помещений

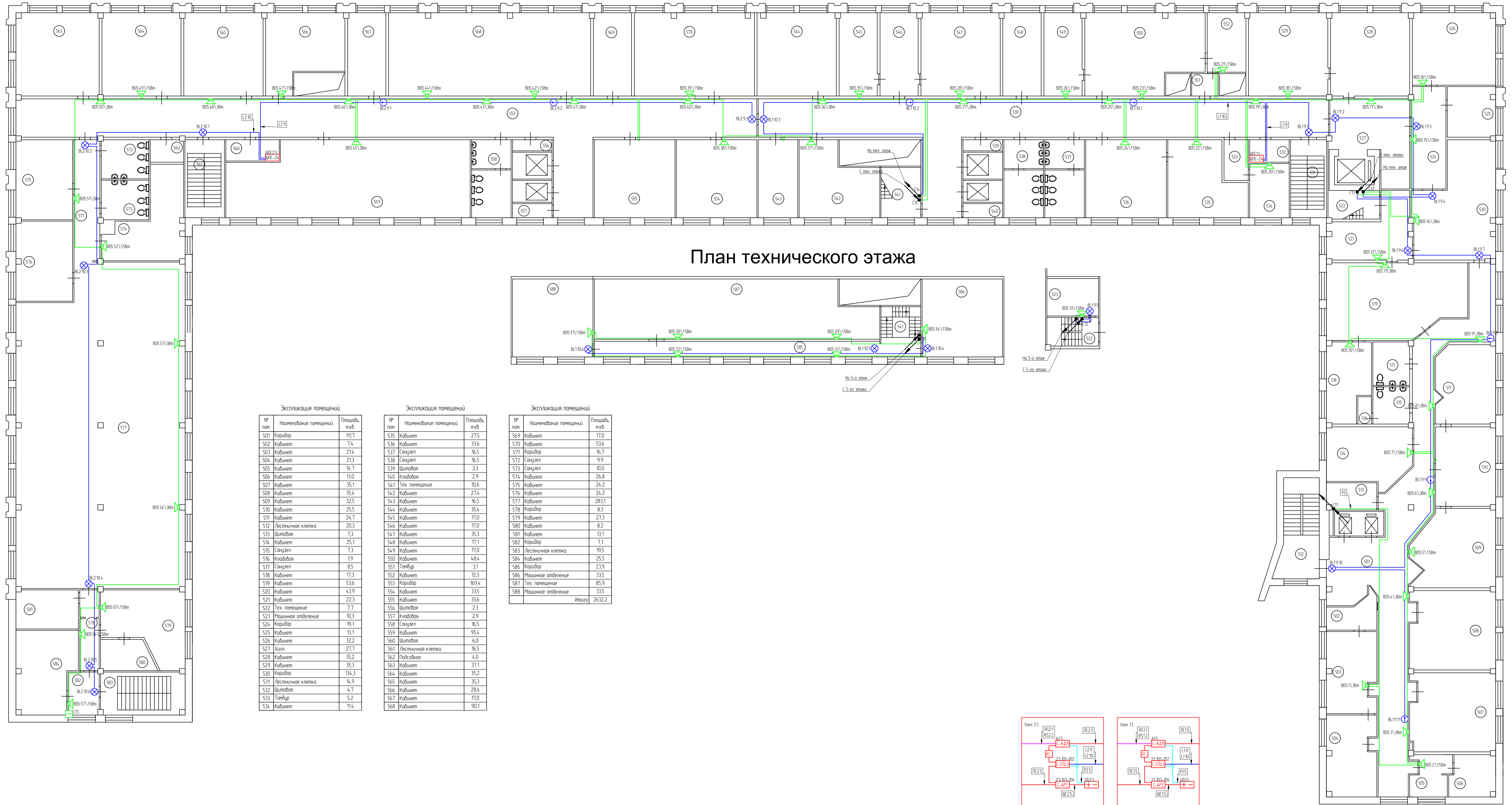
№ пом.	Наименование помещений	Площадь, кв.м.
469	Кабинет	31,7
470	Кабинет	17,7
471	Кабинет	17,7
472	Кабинет	36,2
473	Кабинет	36,2
474	Кабинет	17,7
475	Кабинет	17,7
476	Кабинет	17,7
477	Кабинет	36,2
478	Коридор	35,1
479	Кабинет	17,4
480	Кабинет	18,1
481	Кабинет	17,9
482	Кабинет	37,1
483	Коридор	28,2
484	Лестничная клетка	17,7
485	Кабинет	17,7
486	Кабинет	17,8
487	Кабинет	24,4
488	Кабинет	11,9
489	Кабинет	24,4
490	Кабинет	12,0
491	Кабинет	26,11
492	Кладовая	2,8
493	Коридор	17,6
494	Полсобное	3,5
495	Кладовая	2,9
496	Лестничная клетка	19,3
Итого		2445,5



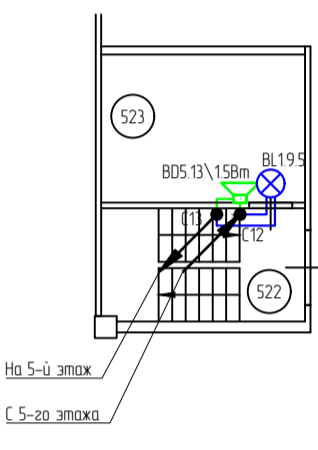
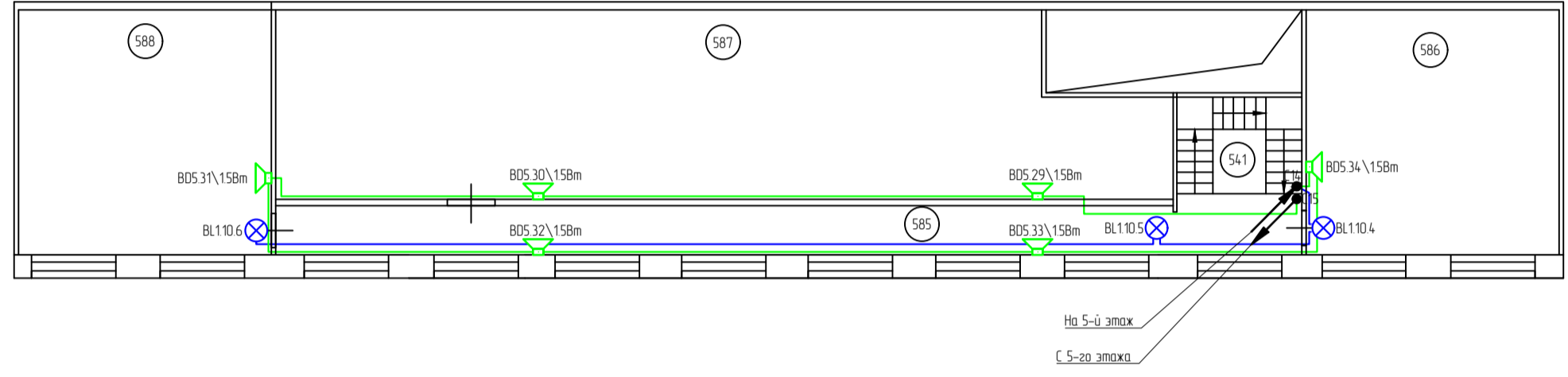
Согласовано
Взвешено
Подпись и дата
№
№
№

11-03/2023-ПС		
Санкт-Петербург, ул. Бабушкина, 123		
Изм.	Копуч.	Лист № 69
Разраб.	Вельмича	03.2023
ГИП	Мартынов	03.2023
Н. контр.	Вудн	03.2023
Административное здание (корпус №69)		Страница 13
План расположения оборудования и кабельных трасс СОУЭ. План 4-го этажа		000 «ЕРМАК»
М1140 Формат А1		

План 5-го этажа



План технического этажа



Экспликация помещений

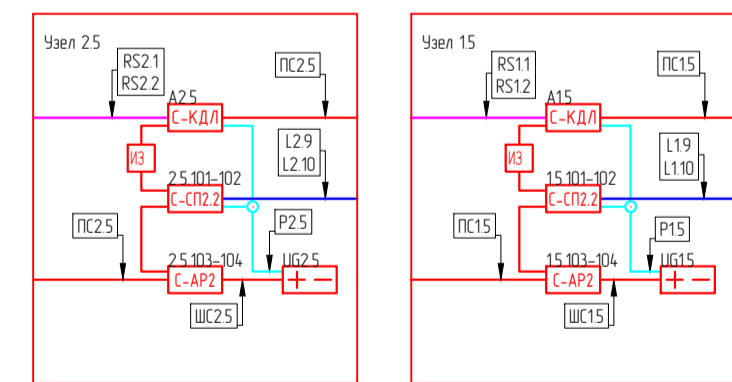
№ пом.	Наименование помещений	Площадь, кв.м.
501	Коридор	1117
502	Кабинет	7,4
503	Кабинет	21,4
504	Кабинет	21,3
505	Кабинет	14,7
506	Кабинет	13,0
507	Кабинет	35,1
508	Кабинет	35,4
509	Кабинет	32,5
510	Кабинет	25,5
511	Кабинет	24,7
512	Лестничная клетка	20,3
513	Штроба	7,3
514	Кабинет	25,1
515	Санузел	7,3
516	Кладовая	1,9
517	Санузел	8,5
518	Кабинет	17,3
519	Кабинет	53,6
520	Кабинет	43,9
521	Кабинет	22,3
522	Тех. помещение	7,7
523	Машинное отделение	10,3
524	Коридор	19,1
525	Кабинет	13,1
526	Кабинет	32,2
527	Холл	27,7
528	Кабинет	35,2
529	Кабинет	35,3
530	Коридор	13,3
531	Лестничная клетка	14,9
532	Штроба	4,7
533	Гардер	5,2
534	Кабинет	11,4

Экспликация помещений

№ пом.	Наименование помещений	Площадь, кв.м.
535	Кабинет	27,5
536	Кабинет	33,6
537	Санузел	16,5
538	Санузел	16,5
539	Штроба	2,3
540	Кладовая	2,9
541	Тех. помещение	10,6
542	Кабинет	27,4
543	Кабинет	16,5
544	Кабинет	35,4
545	Кабинет	17,0
546	Кабинет	17,0
547	Кабинет	35,3
548	Кабинет	17,1
549	Кабинет	17,0
550	Кабинет	48,4
551	Гардер	3,1
552	Кабинет	12,3
553	Коридор	169,4
554	Кабинет	33,5
555	Кабинет	33,6
556	Штроба	2,3
557	Кладовая	2,9
558	Санузел	16,5
559	Кабинет	95,4
560	Штроба	6,0
561	Лестничная клетка	16,5
562	Полосное	4,0
563	Кабинет	37,1
564	Кабинет	35,2
565	Кабинет	35,3
566	Кабинет	28,4
567	Кабинет	17,0
568	Кабинет	90,1

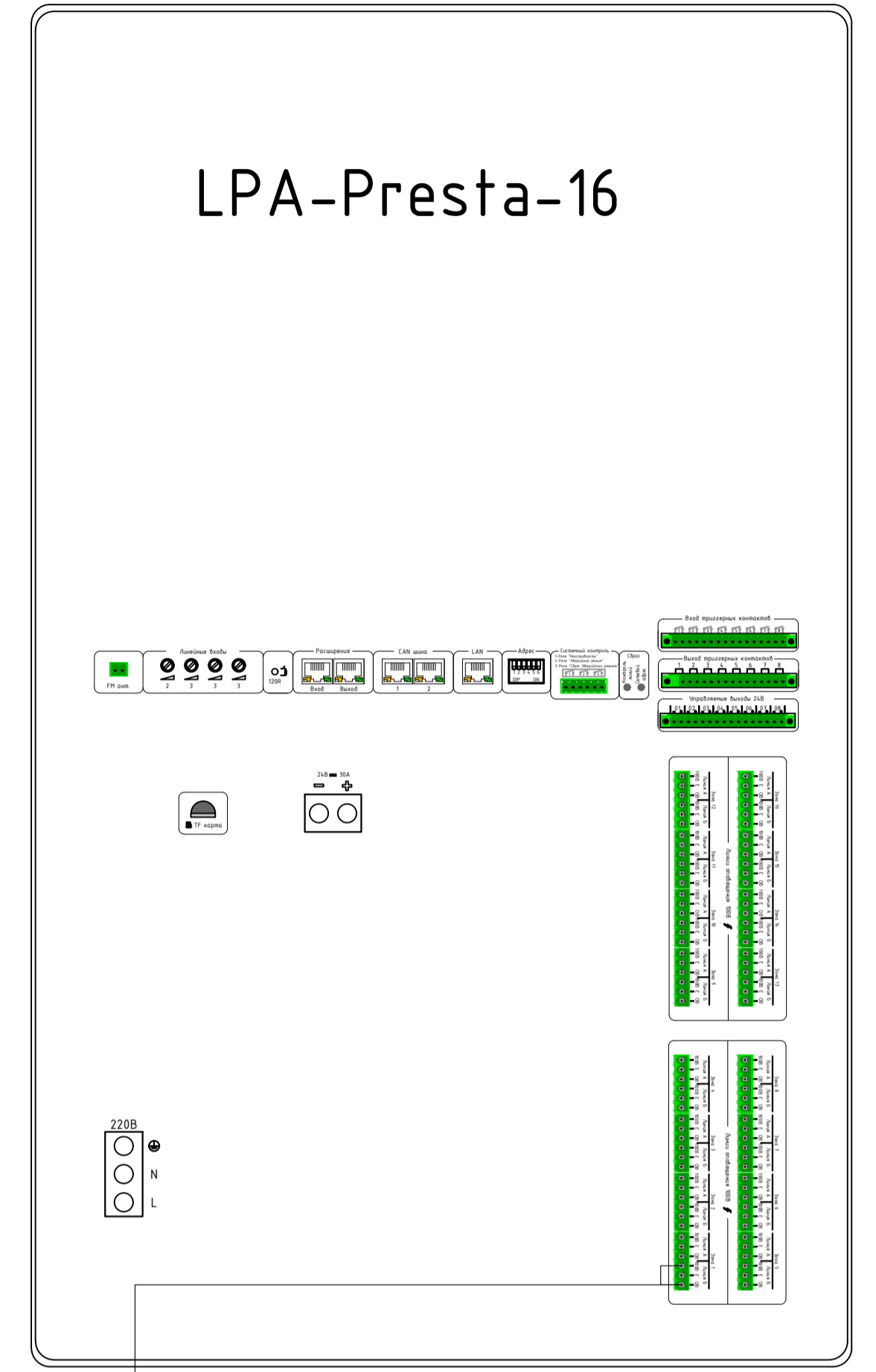
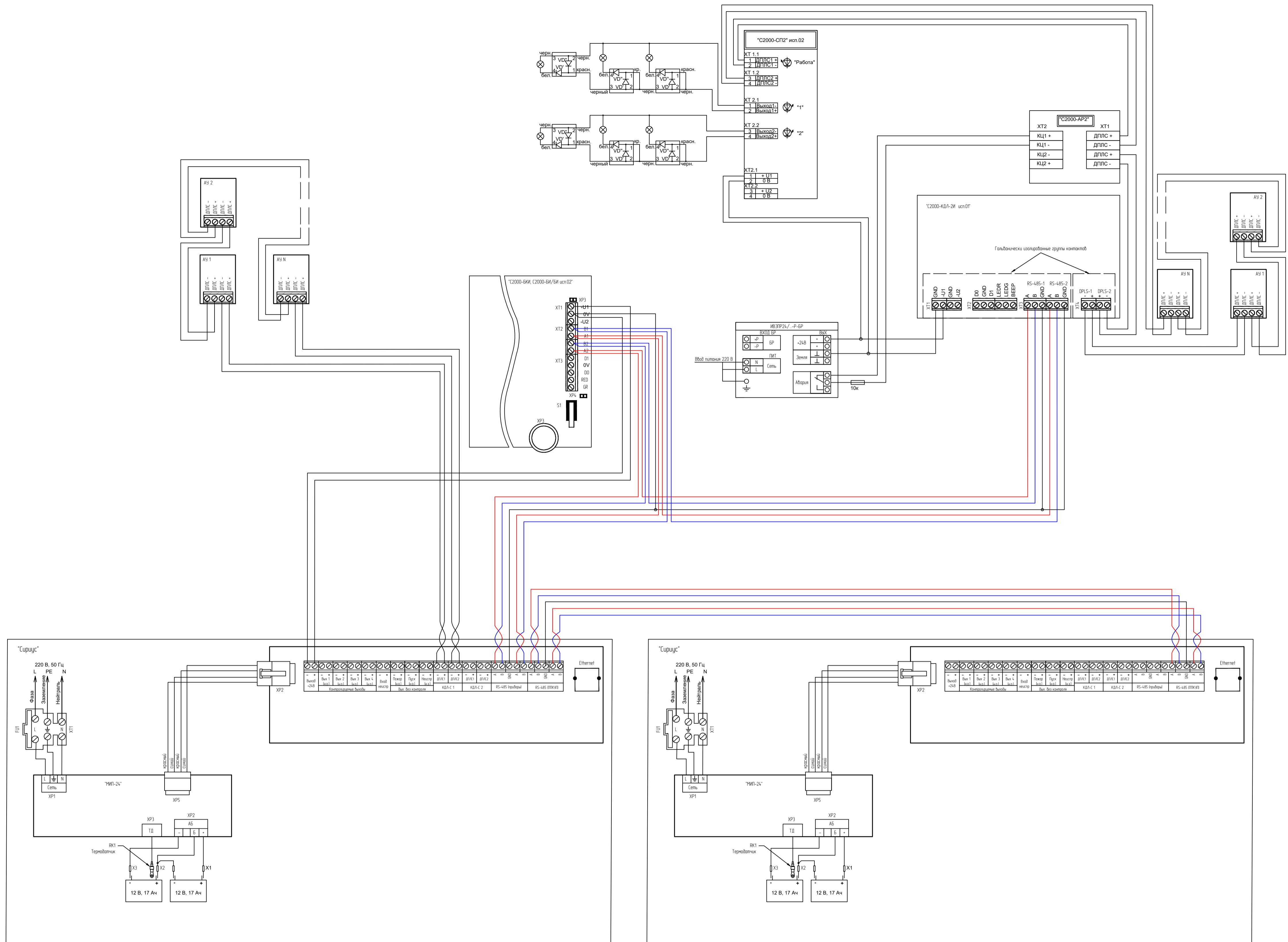
Экспликация помещений

№ пом.	Наименование помещений	Площадь, кв.м.
569	Кабинет	17,0
570	Кабинет	53,6
571	Коридор	16,7
572	Санузел	9,9
573	Санузел	10,0
574	Кабинет	26,8
575	Кабинет	24,2
576	Кабинет	24,2
577	Кабинет	283,1
578	Коридор	8,3
579	Кабинет	27,3
580	Кабинет	8,2
581	Кабинет	13,1
582	Коридор	7,1
583	Лестничная клетка	19,5
584	Кабинет	25,5
585	Коридор	23,9
586	Машинное отделение	33,5
587	Тех. помещение	85,9
588	Машинное отделение	33,5
Итого:		2632,2



Составлено	
Взятый №	
Добавить и дата	
№ № подл.	

11-03/2023-ПС			
Санкт-Петербург, ул. Бабушкина, 123			
Изм.	Копуч.	Лист	№ док
Разраб.	Вельмича	14	03.2023
ГИП	Мартынов	14	03.2023
Н. контр.	Ван	14	03.2023
Административное здание (корпус №69)		Стация	Лист
План расположения оборудования и кабельных трасс СОУЭ. План 5-го этажа		Р	14
		000 «ЕРМАК»	
М1140 Формат А1			



Поз. обозначения	Наименование
RI	Резистор SGP 5 Вт, 68 Ом, ±5%
С1	Конденсатор, К73-17, 0,033 мкФ, 400 В, ±10%
КЕ1	Коробка оптической маркировки "КОМ-ПЛА"

11-03/2023-ПС				
Санкт-Петербург, ул. Бабушкина, 123				
Изм.	Копуч.	Лист	№ док.	Подпись
Разраб.	Вельможка		03.2023	
ГИП	Мартынов		03.2023	
Н. контр.	Видн		03.2023	
Административное здание (корпус №69)			Стация	Лист
Схема электрическая подключения оборудования			Р	15
ООО «ЕРМАК»				

№ п/п	Маркировка кабеля	Трасса		Кабель			Назначение	Способ доставки	Примечание
		Начальная коммутация	Конечная коммутация	Марка кабеля	Количество и сечение жил	Длина, м			
1.	RS1	ARK1	ARK2	КПСнз(А)-FRHF	2x2x0.5	5	Интерфейсная RS-485 (верхний уровень)	ОК/Л «ПБ лайн»	
2.	RS2	ARK1	ARK2	КПСнз(А)-FRHF	2x2x0.5	5	Интерфейсная RS-485 (верхний уровень)	ОК/Л «ПБ лайн»	
3.	RS1.1	ARK1	A1.5	КПСнз(А)-FRHF	2x2x0.5	180	Интерфейсная RS-485	ОК/Л «ПБ лайн»	
4.	RS1.2	ARK1	A1.5	КПСнз(А)-FRHF	2x2x0.5	180	Интерфейсная RS-485	ОК/Л «ПБ лайн»	
5.	RS2.1	ARK2	A2.5	КПСнз(А)-FRHF	2x2x0.5	300	Интерфейсная RS-485	ОК/Л «ПБ лайн»	
6.	RS2.2	ARK2	A2.5	КПСнз(А)-FRHF	2x2x0.5	300	Интерфейсная RS-485	ОК/Л «ПБ лайн»	
7.	ШС1	ARK2	SR1	КПСнз(А)-FRHF	1x2x0.5	15	Шлейф сигнальный (контроль СОУЭ)	ОК/Л «ПБ лайн»	
8.	ПС1.1	ARK1	ARK1	КПСнз(А)-FRHF	1x2x1	730	ДПЛС	ОК/Л «ПБ лайн»	
9.	ПС1.2	A1.2	A1.2	КПСнз(А)-FRHF	1x2x1	570	ДПЛС	ОК/Л «ПБ лайн»	
10.	ПС1.3	A1.3	A1.3	КПСнз(А)-FRHF	1x2x1	700	ДПЛС	ОК/Л «ПБ лайн»	
11.	ПС1.4	A1.4	A1.4	КПСнз(А)-FRHF	1x2x1	600	ДПЛС	ОК/Л «ПБ лайн»	
12.	ПС1.5	A1.5	A1.5	КПСнз(А)-FRHF	1x2x1	770	ДПЛС	ОК/Л «ПБ лайн»	
13.	ПС1.6	A1.6	A1.6	КПСнз(А)-FRHF	1x2x1	880	ДПЛС	ОК/Л «ПБ лайн»	
14.	ПС2.1	A2.1	A2.1	КПСнз(А)-FRHF	1x2x1.5	950	ДПЛС	ОК/Л «ПБ лайн»	
15.	ПС2.2	A2.2	A2.2	КПСнз(А)-FRHF	1x2x1	700	ДПЛС	ОК/Л «ПБ лайн»	
16.	ПС2.3	A2.3	A2.3	КПСнз(А)-FRHF	1x2x1	600	ДПЛС	ОК/Л «ПБ лайн»	
17.	ПС2.4	A2.4	A2.4	КПСнз(А)-FRHF	1x2x1	600	ДПЛС	ОК/Л «ПБ лайн»	
18.	ПС2.5	A2.5	A2.5	КПСнз(А)-FRHF	1x2x1	520	ДПЛС	ОК/Л «ПБ лайн»	
19.	ШС1.1	1.1.103-104	UG1.1	КПСнз(А)-FRHF	1x2x0.5	5	Шлейф сигнальный (контроль РИП)	ОК/Л «ПБ лайн»	
20.	ШС1.2	1.2.103-104	UG1.2	КПСнз(А)-FRHF	1x2x0.5	5	Шлейф сигнальный (контроль РИП)	ОК/Л «ПБ лайн»	
21.	ШС1.3	1.3.103-104	UG1.3	КПСнз(А)-FRHF	1x2x0.5	5	Шлейф сигнальный (контроль РИП)	ОК/Л «ПБ лайн»	
22.	ШС1.4	1.4.103-104	UG1.4	КПСнз(А)-FRHF	1x2x0.5	5	Шлейф сигнальный (контроль РИП)	ОК/Л «ПБ лайн»	
23.	ШС1.5	1.5.103-104	UG1.5	КПСнз(А)-FRHF	1x2x0.5	5	Шлейф сигнальный (контроль РИП)	ОК/Л «ПБ лайн»	
24.	ШС2.1	2.1.103-104	UG2.1	КПСнз(А)-FRHF	1x2x0.5	5	Шлейф сигнальный (контроль РИП)	ОК/Л «ПБ лайн»	
25.	ШС2.2	2.2.103-104	UG2.2	КПСнз(А)-FRHF	1x2x0.5	5	Шлейф сигнальный (контроль РИП)	ОК/Л «ПБ лайн»	
26.	ШС2.3	2.3.103-104	UG2.3	КПСнз(А)-FRHF	1x2x0.5	5	Шлейф сигнальный (контроль РИП)	ОК/Л «ПБ лайн»	
27.	ШС2.4	2.4.103-104	UG2.4	КПСнз(А)-FRHF	1x2x0.5	5	Шлейф сигнальный (контроль РИП)	ОК/Л «ПБ лайн»	
28.	ШС2.5	2.5.103-104	UG2.5	КПСнз(А)-FRHF	1x2x0.5	5	Шлейф сигнальный (контроль РИП)	ОК/Л «ПБ лайн»	
29.	С1	ARK2	SR1	КПСнз(А)-FRHF	1x2x0.5	10	Управление (пуск СОУЭ)	ОК/Л «ПБ лайн»	

Согласовано

Взам. инв. №

Подпись и дата

Инв. № подл.

						11-03/2023-ПС		
						Санкт-Петербург, ул. Бабушкина, 123		
Изм.	Кол.уч.	Лист	№ док.	Подпись	Дата			
Разраб.		Осьмачко			03.2023	Административное здание (корпус №69)		
ГИП		Мартынов			03.2023			
						Кабельный журнал		
Н. контр.		Юдин			03.2023			
						ООО «ЕРМАК»		

Стадия	Лист	Листов
Р	16.1	3

№ п/п	Маркировка кабеля	Трасса		Кабель			Назначение	Способ доставки	Примечание
		Начальная коммутация	Конечная коммутация	Марка кабеля	Количество и сечение жил	Длина, м			
30.	C1.1	1.1.105-106	T1.1	КПСнз(A)-FRHF	1x2x0.5	5	Отключение СКУД	ОК/Л «ПБ лайн»	
31.	C1.2	1.1.105-106	T1.2	КПСнз(A)-FRHF	1x2x0.5	5	Отключение СКУД	ОК/Л «ПБ лайн»	
32.	C1.3	1.1.107-108	T1.3	КПСнз(A)-FRHF	1x2x0.5	5	Отключение СКУД	ОК/Л «ПБ лайн»	
33.	C1.4	1.1.107-108	T1.4	КПСнз(A)-FRHF	1x2x0.5	5	Отключение СКУД	ОК/Л «ПБ лайн»	
34.	C1.5	1.1.109-110	ZM1.1	КПСнз(A)-FRHF	1x2x0.5	5	Отключение СКУД	ОК/Л «ПБ лайн»	
35.	C1.6	1.2.101-102	ZM1.2	КПСнз(A)-FRHF	1x2x0.5	5	Отключение СКУД	ОК/Л «ПБ лайн»	
36.	C1.7	1.5.105-106	ZM1.3	КПСнз(A)-FRHF	1x2x0.5	5	Отключение СКУД	ОК/Л «ПБ лайн»	
37.	C1.8	1.5.107-108	ZM1.4	КПСнз(A)-FRHF	1x2x0.5	5	Отключение СКУД	ОК/Л «ПБ лайн»	
38.	C1.9	1.5.109-110	ZM1.5	КПСнз(A)-FRHF	1x2x0.5	5	Отключение СКУД	ОК/Л «ПБ лайн»	
39.	C2.1	2.1.105-106	ZM2.1	КПСнз(A)-FRHF	1x2x0.5	5	Отключение СКУД	ОК/Л «ПБ лайн»	
40.	C2.2	2.2.105-106	ZM2.2	КПСнз(A)-FRHF	1x2x0.5	5	Отключение СКУД	ОК/Л «ПБ лайн»	
41.	C2.3	2.4.105-106	ZM2.3	КПСнз(A)-FRHF	1x2x0.5	5	Отключение СКУД	ОК/Л «ПБ лайн»	
42.	C2.4	2.5.105-106	ZM2.4	КПСнз(A)-FRHF	1x2x0.5	5	Отключение СКУД	ОК/Л «ПБ лайн»	
43.	C2.5	2.5.107-108	ZM2.5	КПСнз(A)-FRHF	1x2x0.5	5	Отключение СКУД	ОК/Л «ПБ лайн»	
44.	C2.6	2.5.109-110	ZM2.6	КПСнз(A)-FRHF	1x2x0.5	5	Отключение СКУД	ОК/Л «ПБ лайн»	
45.	L1.1	1.1.101-102	BL1.1.12	КПСнз(A)-FRHF	1x2x0.75	180	Оповещение световое	ОК/Л «ПБ лайн»	
46.	L1.2	1.1.101-102	BL1.2.8	КПСнз(A)-FRHF	1x2x0.75	230	Оповещение световое	ОК/Л «ПБ лайн»	
47.	L1.3	1.2.101-102	BL1.3.6	КПСнз(A)-FRHF	1x2x0.75	130	Оповещение световое	ОК/Л «ПБ лайн»	
48.	L1.4	1.2.101-102	BL1.4.7	КПСнз(A)-FRHF	1x2x0.75	180	Оповещение световое	ОК/Л «ПБ лайн»	
49.	L1.5	1.3.101-102	BL1.5.6	КПСнз(A)-FRHF	1x2x0.75	140	Оповещение световое	ОК/Л «ПБ лайн»	
50.	L1.6	1.3.101-102	BL1.6.4	КПСнз(A)-FRHF	1x2x0.75	110	Оповещение световое	ОК/Л «ПБ лайн»	
51.	L1.7	1.4.101-102	BL1.7.6	КПСнз(A)-FRHF	1x2x0.75	140	Оповещение световое	ОК/Л «ПБ лайн»	
52.	L1.8	1.4.101-102	BL1.8.3	КПСнз(A)-FRHF	1x2x0.75	90	Оповещение световое	ОК/Л «ПБ лайн»	
53.	L1.9	1.5.101-102	BL1.9.11	КПСнз(A)-FRHF	1x2x0.75	230	Оповещение световое	ОК/Л «ПБ лайн»	
54.	L1.10	1.5.101-102	BL1.10.6	КПСнз(A)-FRHF	1x2x0.75	180	Оповещение световое	ОК/Л «ПБ лайн»	
55.	L2.1	2.1.101-102	BL2.1.9	КПСнз(A)-FRHF	1x2x0.75	140	Оповещение световое	ОК/Л «ПБ лайн»	
56.	L2.2	2.1.101-102	BL2.2.11	КПСнз(A)-FRHF	1x2x0.75	240	Оповещение световое	ОК/Л «ПБ лайн»	
57.	L2.3	2.2.101-102	BL2.3.11	КПСнз(A)-FRHF	1x2x0.75	280	Оповещение световое	ОК/Л «ПБ лайн»	
58.	L2.4	2.2.101-102	BL2.4.5	КПСнз(A)-FRHF	1x2x0.75	110	Оповещение световое	ОК/Л «ПБ лайн»	
59.	L2.5	2.3.101-102	BL2.5.4	КПСнз(A)-FRHF	1x2x0.75	110	Оповещение световое	ОК/Л «ПБ лайн»	
60.	L2.6	2.3.101-102	BL2.6.5	КПСнз(A)-FRHF	1x2x0.75	110	Оповещение световое	ОК/Л «ПБ лайн»	
61.	L2.7	2.4.101-102	BL2.7.3	КПСнз(A)-FRHF	1x2x0.75	90	Оповещение световое	ОК/Л «ПБ лайн»	
62.	L2.8	2.4.101-102	BL2.8.7	КПСнз(A)-FRHF	1x2x0.75	130	Оповещение световое	ОК/Л «ПБ лайн»	
63.	L2.9	2.5.101-102	BL2.9.3	КПСнз(A)-FRHF	1x2x0.75	90	Оповещение световое	ОК/Л «ПБ лайн»	
64.	L2.10	2.5.101-102	BL2.10.6	КПСнз(A)-FRHF	1x2x0.75	130	Оповещение световое	ОК/Л «ПБ лайн»	

Взам. инв. №

Подпись и дата

Инв. № подл.

Изм.	Кол.уч.	Лист	№ док.	Подпись	Дата

11-03/2023-ПС

Лист

16.2

№ п/п	Маркировка кабеля	Трасса		Кабель			Назначение	Способ доставки	Примечание
		Начальная коммутация	Конечная коммутация	Марка кабеля	Количество и сечение жил	Длина, м			
65.	V1	SR1	BD1.48\3Bm	КПСчз(А)-FRHF	1x2x15	490	Оповещение речевое высокоомное	ОК/Л «ПБ лайн»	
66.	V2	SR1	BD2.48\3Bm	КПСчз(А)-FRHF	1x2x15	540	Оповещение речевое высокоомное	ОК/Л «ПБ лайн»	
67.	V3	SR1	BD3.61\3Bm	КПСчз(А)-FRHF	1x2x15	650	Оповещение речевое высокоомное	ОК/Л «ПБ лайн»	
68.	V4	SR1	BD4.57\3Bm	КПСчз(А)-FRHF	1x2x15	600	Оповещение речевое высокоомное	ОК/Л «ПБ лайн»	
69.	V5	SR1	BD5.57\15Bm	КПСчз(А)-FRHF	1x2x2.5	780	Оповещение речевое высокоомное	ОК/Л «ПБ лайн»	
70.	V6	SR1	BD6.27\6Bm	КПСчз(А)-FRHF	1x2x15	550	Оповещение речевое высокоомное	ОК/Л «ПБ лайн»	
71.	V7	SR1	BD7.5\15Bm	КПСчз(А)-FRHF	1x2x0.5	40	Оповещение речевое высокоомное	ОК/Л «ПБ лайн»	
72.	P1	ARK1	BI1.2	КПСчз(А)-FRHF	1x2x0.75	5	Питание 24В	ОК/Л «ПБ лайн»	
73.	P2	ARK2	BI2.1	КПСчз(А)-FRHF	1x2x0.75	5	Питание 24В	ОК/Л «ПБ лайн»	
74.	P3	UG1	SR1	КПСчз(А)-FRHF	1x2x0.75	5	Питание 24В	ОК/Л «ПБ лайн»	
75.	P1.1	UG1.1	1.1.101-102	КПСчз(А)-FRHF	1x2x0.75	5	Питание 24В	ОК/Л «ПБ лайн»	
76.	P1.2	UG1.2	A1.2	КПСчз(А)-FRHF	1x2x0.75	5	Питание 24В	ОК/Л «ПБ лайн»	
77.	P1.3	UG1.3	A1.3	КПСчз(А)-FRHF	1x2x0.75	5	Питание 24В	ОК/Л «ПБ лайн»	
78.	P1.4	UG1.4	A1.4	КПСчз(А)-FRHF	1x2x0.75	5	Питание 24В	ОК/Л «ПБ лайн»	
79.	P1.5	UG1.5	A1.5	КПСчз(А)-FRHF	1x2x0.75	5	Питание 24В	ОК/Л «ПБ лайн»	
80.	P2.1	UG2.1	A2.1	КПСчз(А)-FRHF	1x2x0.75	5	Питание 24В	ОК/Л «ПБ лайн»	
81.	P2.2	UG2.2	A2.2	КПСчз(А)-FRHF	1x2x0.75	5	Питание 24В	ОК/Л «ПБ лайн»	
82.	P2.3	UG2.3	A2.3	КПСчз(А)-FRHF	1x2x0.75	5	Питание 24В	ОК/Л «ПБ лайн»	
83.	P2.4	UG2.4	A2.4	КПСчз(А)-FRHF	1x2x0.75	5	Питание 24В	ОК/Л «ПБ лайн»	
84.	P2.5	UG2.5	A2.5	КПСчз(А)-FRHF	1x2x0.75	5	Питание 24В	ОК/Л «ПБ лайн»	
85.	MIС1	SR1	MIС1	Патч-корд RJ45	4x2x0.52	5	Микрофонная	ОК/Л «ПБ лайн»	

Взам. инв. №	
Подпись и дата	
Инв. № подл.	

Изм.	Кол.уч.	Лист	№ док.	Подпись	Дата

11-03/2023-ПС

Лист

16.3

Согласовано

№ ЗКПС	Марка извещателя	Адрес извещателя	Помещение	Примечание					
1	ДИП-34А-03	1.1.1	140						
	ДИП-34А-03	1.1.2	140						
	ДИП-34А-03	1.1.3	141						
	ДИП-34А-03	1.1.4	142						
2	ДИП-34А-03	1.1.5	148						
	ДИП-34А-03	1.1.6	147						
	ДИП-34А-03	1.1.7	146						
	ДИП-34А-03	1.1.8	149						
	ДИП-34А-03	1.1.9	150						
3	ДИП-34А-03	1.1.10	145						
	ДИП-34А-03	1.1.11	143						
	ДИП-34А-03	1.1.12	144						
4	ДИП-34А-03	1.1.13	138						
	ДИП-34А-03	1.1.14	138						
	ИПР 513-ЗАМ исп.01	1.1.15	139						
	ДИП-34А-03	1.1.16	139						
	ДИП-34А-03	1.1.17	139						
	ДИП-34А-03	1.1.64	139						
	ДИП-34А-03	1.1.65	151						
	ДИП-34А-03	1.1.66	151						
	ИПР 513-ЗАМ исп.01	1.1.67	139						
	ДИП-34А-03	1.1.68	139						
5	ДИП-34А-03	1.1.18	153						
	ДИП-34А-03	1.1.19	154						
	ДИП-34А-03	1.1.20	154						
6	ДИП-34А-03	1.1.21	157						
	ДИП-34А-03	1.1.22	156						
	ДИП-34А-03	1.1.23	158						
	ДИП-34А-03	1.1.24	159						
7	ДИП-34А-03	1.1.61	171						
11-03/2023-ПС									
Санкт-Петербург, ул. Бабушкина, 123									
Изм.	Кол.уч.	Лист	№ док.	Подпись	Дата	Административное здание (корпус №69)	Стадия	Лист	Листов
Разраб.		Осьмачко			03.2023		Р	17.1	19
ГИП		Мартынов			03.2023	Ведомость зон контроля пожарной сигнализации	ООО «ЕРМАК»		
Н. контр.		Юдин			03.2023				

Взам. инв. №

Подпись и дата

Инв. № подл.

		№ ЗКПС	Марка извещателя	Адрес извещателя	Помещение	Примечание	
			ДИП-34А-03	1.1.63	172		
		8	ДИП-34А-03	1.1.25	160		
			ДИП-34А-03	1.1.26	161		
			ДИП-34А-03	1.1.27	162		
			ДИП-34А-03	1.1.28	163		
		9	ДИП-34А-03	1.1.58	167		
			ДИП-34А-03	1.1.59	168		
		10	ДИП-34А-03	1.1.29	164		
			ДИП-34А-03	1.1.30	165		
		11	ДИП-34А-03	1.1.55	155		
			ИПР 513-ЗАМ исп.01	1.1.56	155		
			ДИП-34А-03	1.1.57	166		
			ДИП-34А-03	1.1.60	155		
			ДИП-34А-03	1.1.62	155		
		12	ДИП-34А-03	1.1.31	176		
			ИПР 513-ЗАМ исп.01	1.1.32	176		
			ДИП-34А-03	1.1.33	177		
			ДИП-34А-03	1.1.34	178		
		13	ДИП-34А-03	1.1.46	175		
			ДИП-34А-03	1.1.48	175		
			ИПР 513-ЗАМ исп.01	1.1.53	175		
			ДИП-34А-03	1.1.54	175		
		14	ДИП-34А-03	1.1.47	190		
			ДИП-34А-03	1.1.49	191		
			ДИП-34А-03	1.1.50	192		
			ДИП-34А-03	1.1.51	193		
			ДИП-34А-03	1.1.52	194		
		15	ДИП-34А-03	1.1.44	188		
			ДИП-34А-03	1.1.45	195		
		16	ДИП-34А-03	1.1.35	179		
			ДИП-34А-03	1.1.36	180		
			ДИП-34А-03	1.1.37	181		
			ДИП-34А-03	1.1.38	182		
		17	ДИП-34А-03	1.1.39	184		
			ДИП-34А-03	1.1.40	183		
			ДИП-34А-03	1.1.41	185		
Инв. № подл.	Взам. инв. №					11-03/2023-ПС	Лист
							17.2
		Изм.	Кол.уч	Лист	№ док.		Подпись

Инв. № подл.	Подпись и дата	Взам. инв. №

№ ЗКПС	Марка извещателя	Адрес извещателя	Помещение	Примечание
	ДИП-34А-03	1.1.4.2	186	
	ДИП-34А-03	1.1.4.3	187	
18	ДИП-34А-03	1.2.4	242	
	ДИП-34А-03	1.2.5	261	
	ДИП-34А-03	1.2.6	262	
	ДИП-34А-03	1.2.7	263	
	ДИП-34А-03	1.2.11	242	
	ИПР 513-ЗАМ исп.01	1.2.14	242	
	ДИП-34А-03	1.2.15	242	
	ДИП-34А-03	1.2.16	242	
19	ДИП-34А-03	1.2.17	243	
	ДИП-34А-03	1.2.18	244	
	ДИП-34А-03	1.2.19	245	
20	ДИП-34А-03	1.2.20	246	
	ДИП-34А-03	1.2.21	247	
	ДИП-34А-03	1.2.22	248	
	ДИП-34А-03	1.2.23	249	
	ДИП-34А-03	1.2.24	250	
21	ДИП-34А-03	1.2.8	264	
	ДИП-34А-03	1.2.9	269	
	ДИП-34А-03	1.2.10	266	
	ДИП-34А-03	1.2.12	270	
	ДИП-34А-03	1.2.13	271	
22	ДИП-34А-03	1.2.25	252	
	ДИП-34А-03	1.2.26	251	
	ДИП-34А-03	1.2.27	253	
23	ДИП-34А-03	1.2.28	254	
	ДИП-34А-03	1.2.29	256	
	ДИП-34А-03	1.2.30	255	
24	ДИП-34А-03	1.2.31	257	
	ДИП-34А-03	1.2.32	258	
	ДИП-34А-03	1.2.33	259	
	ДИП-34А-03	1.2.34	260	
25	ИПР 513-ЗАМ исп.01	1.2.2	273	
	ДИП-34А-03	1.2.3	273	
	ИПР 513-ЗАМ исп.01	1.2.44	273	

Изм.	Кол.уч	Лист	№ док.	Подпись	Дата	11-03/2023-ПС	Лист
							17.3

		№ ЗКПС	Марка извещателя	Адрес извещателя	Помещение	Примечание
			ДИП-34А-03	12.45	273	
			ДИП-34А-03	12.48	273	
			ДИП-34А-03	12.49	273	
26		ДИП-34А-03	12.1	288		
		ДИП-34А-03	12.50	286		
		ДИП-34А-03	12.51	285		
		ДИП-34А-03	12.52	287		
27		ДИП-34А-03	12.46	281		
		ДИП-34А-03	12.47	283		
28		ДИП-34А-03	12.35	291		
		ДИП-34А-03	12.36	274		
		ДИП-34А-03	12.37	274		
		ДИП-34А-03	12.38	275		
		ДИП-34А-03	12.39	276		
29		ДИП-34А-03	12.40	277		
		ДИП-34А-03	12.41	278		
		ДИП-34А-03	12.42	279		
		ДИП-34А-03	12.43	280		
30		ДИП-34А-03	13.9	301		
		ДИП-34А-03	13.11	301		
		ИПР 513-ЗАМ исп.01	13.13	301		
		ДИП-34А-03	13.14	301		
		ДИП-34А-03	13.17	301		
		ДИП-34А-03	13.19	305		
31		ДИП-34А-03	13.15	303		
		ДИП-34А-03	13.16	303		
		ДИП-34А-03	13.18	304		
32		ДИП-34А-03	13.20	306		
		ДИП-34А-03	13.21	307		
		ДИП-34А-03	13.22	309		
		ДИП-34А-03	13.23	310		
33		ДИП-34А-03	13.24	311		
		ДИП-34А-03	13.25	308		
		ДИП-34А-03	13.26	312		
		ДИП-34А-03	13.27	312		
	34	ДИП-34А-03	13.28	313		
Инф. № подл.						
		Изм.	Кол.уч	Лист	№ док.	Подпись
11-03/2023-ПС						Лист
						17.4

Инв. № подл.	Подпись и дата	Взам. инв. №

№ ЗКПС	Марка извещателя	Адрес извещателя	Помещение	Примечание
	ДИП-34А-03	13.29	314	
	ДИП-34А-03	13.30	315	
	ДИП-34А-03	13.31	315	
	ДИП-34А-03	13.32	316	
	ДИП-34А-03	13.33	317	
35	ДИП-34А-03	13.10	321	
	ДИП-34А-03	13.12	320	
36	ДИП-34А-03	13.8	324	
	ДИП-34А-03	13.34	318	
37	ДИП-34А-03	13.2	325	
	ИПР 513-ЗАМ исп.01	13.3	325	
	ДИП-34А-03	13.5	325	
	ДИП-34А-03	13.39	325	
	ИПР 513-ЗАМ исп.01	13.51	325	
	ДИП-34А-03	13.52	325	
	ДИП-34А-03	13.65	325	
	ДИП-34А-03	13.67	325	
38	ДИП-34А-03	13.4	339	
	ДИП-34А-03	13.6	338	
	ДИП-34А-03	13.7	338	
	ДИП-34А-03	13.35	326	
	ДИП-34А-03	13.36	327	
	ДИП-34А-03	13.37	327	
	ДИП-34А-03	13.38	327	
39	ДИП-34А-03	13.1	341	
	ДИП-34А-03	13.69	344	
	ДИП-34А-03	13.71	342	
	ДИП-34А-03	13.72	343	
40	ДИП-34А-03	13.66	348	
	ДИП-34А-03	13.68	347	
41	ДИП-34А-03	13.53	349	
	ДИП-34А-03	13.54	349	
	ДИП-34А-03	13.55	349	
	ДИП-34А-03	13.56	349	
	ДИП-34А-03	13.57	349	

Изм.	Кол.уч	Лист	№ док.	Подпись	Дата

11-03/2023-ПС

Инв. № подл.	Подпись и дата	Взам. инв. №

№ ЗКПС	Марка извещателя	Адрес извещателя	Помещение	Примечание
42	ДИП-34А-03	13.58	354	
	ДИП-34А-03	13.59	353	
	ДИП-34А-03	13.60	352	
	ДИП-34А-03	13.61	352	
	ДИП-34А-03	13.62	352	
	ДИП-34А-03	13.63	351	
	ДИП-34А-03	13.64	350	
43	ДИП-34А-03	13.40	328	
	ДИП-34А-03	13.41	328	
	ДИП-34А-03	13.42	329	
	ДИП-34А-03	13.43	330	
	ДИП-34А-03	13.44	331	
	ДИП-34А-03	13.45	332	
44	ДИП-34А-03	13.46	333	
	ДИП-34А-03	13.47	334	
	ДИП-34А-03	13.48	335	
	ДИП-34А-03	13.49	336	
	ДИП-34А-03	13.50	337	
45	ДИП-34А-03	14.4	414	
	ДИП-34А-03	14.9	414	
	ДИП-34А-03	14.10	414	
	ИПР 513-ЗАМ исп.01	14.13	401	
	ДИП-34А-03	14.14	401	
	ДИП-34А-03	14.18	401	
46	ДИП-34А-03	14.15	402	
	ДИП-34А-03	14.16	403	
	ДИП-34А-03	14.17	404	
	ДИП-34А-03	14.19	405	
47	ДИП-34А-03	14.20	406	
	ДИП-34А-03	14.21	408	
	ДИП-34А-03	14.22	407	
	ДИП-34А-03	14.23	409	
	ДИП-34А-03	14.24	410	
48	ДИП-34А-03	14.25	411	
	ДИП-34А-03	14.26	412	
49	ДИП-34А-03	14.27	415	

Изм.	Кол.уч	Лист	№ док.	Подпись	Дата	11-03/2023-ПС	Лист
							17.6

		№ ЗКПС	Марка извещателя	Адрес извещателя	Помещение	Примечание
Взам. инв. №	Подпись и дата		ДИП-34А-03	1.4.28	416	
			ДИП-34А-03	1.4.29	417	
			ДИП-34А-03	1.4.30	418	
			ДИП-34А-03	1.4.31	419	
		50	ДИП-34А-03	1.4.11	425	
			ДИП-34А-03	1.4.12	426	
		51	ДИП-34А-03	1.4.5	420	
			ДИП-34А-03	1.4.6	421	
			ДИП-34А-03	1.4.7	421	
			ДИП-34А-03	1.4.8	422	
		52	ДИП-34А-03	1.4.2	427	
			ИПР 513-ЗАМ исп.01	1.4.3	427	
			ДИП-34А-03	1.4.32	427	
			ИПР 513-ЗАМ исп.01	1.4.45	427	
			ДИП-34А-03	1.4.46	427	
			ДИП-34А-03	1.4.48	427	
			ДИП-34А-03	1.4.51	427	
		53	ДИП-34А-03	1.4.1	429	
			ДИП-34А-03	1.4.55	432	
			ДИП-34А-03	1.4.56	430	
			ДИП-34А-03	1.4.57	431	
		54	ДИП-34А-03	1.4.52	434	
			ДИП-34А-03	1.4.54	433	
		55	ДИП-34А-03	1.4.47	439	
			ДИП-34А-03	1.4.49	438	
			ДИП-34А-03	1.4.50	437	
		56	ДИП-34А-03	1.4.33	450	
			ДИП-34А-03	1.4.34	450	
ДИП-34А-03	1.4.35		449			
ДИП-34А-03	1.4.36		448			
57	ДИП-34А-03	1.4.37	446			
	ДИП-34А-03	1.4.38	447			
	ДИП-34А-03	1.4.39	445			
	ДИП-34А-03	1.4.40	444			
58	ДИП-34А-03	1.4.41	443			
Инв. № подл.						
	Изм.	Кол.уч	Лист	№ док.	Подпись	Дата
11-03/2023-ПС						Лист
						17.7

Инв. № подл.	Подпись и дата	Взам. инв. №

№ ЗКПС	Марка извещателя	Адрес извещателя	Помещение	Примечание
	ДИП-34А-03	1.4.42	442	
	ДИП-34А-03	1.4.43	441	
	ДИП-34А-03	1.4.44	440	
59	ДИП-34А-03	15.11	501	
	ДИП-34А-03	15.14	501	
	ИПР 513-ЗАМ исп.01	15.15	501	
	ДИП-34А-03	15.19	501	
	ДИП-34А-03	15.27	501	
60	ДИП-34А-03	15.16	502	
	ДИП-34А-03	15.17	503	
	ДИП-34А-03	15.18	504	
61	ДИП-34А-03	15.20	505	
	ДИП-34А-03	15.21	506	
	ДИП-34А-03	15.22	507	
	ДИП-34А-03	15.23	508	
62	ДИП-34А-03	15.24	509	
	ДИП-34А-03	15.25	510	
	ДИП-34А-03	15.26	511	
63	ДИП-34А-03	15.10	516	
	ДИП-34А-03	15.12	514	
	ДИП-34А-03	15.13	513	
64	ДИП-34А-03	15.6	522	
	ДИП-34А-03	15.7	521	
	ДИП-34А-03	15.8	519	
	ДИП-34А-03	15.9	518	
65	ДИП-34А-03	15.28	520	
	ДИП-34А-03	15.29	524	
	ДИП-34А-03	15.30	525	
	ДИП-34А-03	15.31	526	
66	ДИП-34А-03	15.4	527	
	ДИП-34А-03	15.32	528	
67	ДИП-34А-03	15.2	530	
	ИПР 513-ЗАМ исп.01	15.3	530	
	ИПР 513-ЗАМ исп.01	15.43	530	
	ДИП-34А-03	15.46	530	
	ДИП-34А-03	15.47	530	

Изм.	Кол.уч	Лист	№ док.	Подпись	Дата	11-03/2023-ПС	Лист
							17.8

Инв. № подл.	Подпись и дата	Взам. инв. №

№ ЗКПС	Марка извещателя	Адрес извещателя	Помещение	Примечание
	ДИП-34А-03	15.60	530	
	ДИП-34А-03	15.61	530	
68	ДИП-34А-03	15.1	532	
	ДИП-34А-03	15.62	536	
	ДИП-34А-03	15.63	535	
	ДИП-34А-03	15.64	533	
	ДИП-34А-03	15.65	534	
69	ДИП-34А-03	15.57	541	
	ДИП-34А-03	15.58	540	
	ДИП-34А-03	15.59	539	
70	ДИП-34А-03	15.44	543	
	ДИП-34А-03	15.45	542	
75	ДИП-34А-03	15.33	529	
	ДИП-34А-03	15.34	552	
	ДИП-34А-03	15.35	551	
	ДИП-34А-03	15.36	550	
	ДИП-34А-03	15.37	549	
76	ДИП-34А-03	15.38	548	
	ДИП-34А-03	15.39	547	
	ДИП-34А-03	15.40	546	
	ДИП-34А-03	15.41	545	
	ДИП-34А-03	15.42	544	
77	ДИП-34А-03	15.5	523	
78	ДИП-34А-03	15.48	587	
	ДИП-34А-03	15.49	587	
	ДИП-34А-03	15.50	587	
	ДИП-34А-03	15.51	588	
	ДИП-34А-03	15.52	585	
	ДИП-34А-03	15.53	585	
	ДИП-34А-03	15.54	585	
	ДИП-34А-03	15.55	585	
	ДИП-34А-03	15.56	586	
	ИПР 513-ЗАМ исп.01	15.66	585	
79	ДИП-34А-03	2.1.17	1106	
	ДИП-34А-03	2.1.18	1106	
	ИПР 513-ЗАМ исп.01	2.1.19	1103	

Изм.	Кол.уч	Лист	№ док.	Подпись	Дата
------	--------	------	--------	---------	------

11-03/2023-ПС

Инв. № подл.	Подпись и дата	Взам. инв. №

№ ЗКПС	Марка извещателя	Адрес извещателя	Помещение	Примечание
	ДИП-34А-03	2.1.20	1103	
	ДИП-34А-03	2.1.21	1104	
	ДИП-34А-03	2.1.22	1105	
	ДИП-34А-03	2.1.23	1103	
	ДИП-34А-03	2.1.24	1103	
	ДИП-34А-03	2.1.25	1103	
	ДИП-34А-03	2.1.26	1103	
80	ИПР 513-ЗАМ исп.01	2.1.8	1107	
	ДИП-34А-03	2.1.27	1107	
	ДИП-34А-03	2.1.28	1107	
	ДИП-34А-03	2.1.32	1107	
	ДИП-34А-03	2.1.33	1107	
	ДИП-34А-03	2.1.29	1114	
	ДИП-34А-03	2.1.30	1115	
	ДИП-34А-03	2.1.31	1116	
81	ДИП-34А-03	2.1.13	1108	
	ДИП-34А-03	2.1.14	1109	
	ДИП-34А-03	2.1.15	1110	
	ДИП-34А-03	2.1.16	1110	
82	ДИП-34А-03	2.1.9	1112	
	ДИП-34А-03	2.1.10	1111	
	ДИП-34А-03	2.1.11	1111	
	ДИП-34А-03	2.1.12	1111	
83	ДИП-34А-03	2.1.6	1119	
	ИПР 513-ЗАМ исп.01	2.1.7	1119	
	ДИП-34А-03	2.1.34	1119	
	ДИП-34А-03	2.1.35	1122	
	ДИП-34А-03	2.1.36	1123	
	ДИП-34А-03	2.1.37	1123	
84	ДИП-34А-03	2.1.38	1125	
	ДИП-34А-03	2.1.39	1125	
	ДИП-34А-03	2.1.40	1125	
	ДИП-34А-03	2.1.41	1126	
	ИПР 513-ЗАМ исп.01	2.1.42	1126	
	ДИП-34А-03	2.1.43	1128	
85	ДИП-34А-03	2.1.2	108	

Изм.	Кол.уч.	Лист	№ док.	Подпись	Дата	11-03/2023-ПС	Лист
							17.10

Инв. № подл.	Взам. инв. №
	Подпись и дата

№ ЗКПС	Марка извещателя	Адрес извещателя	Помещение	Примечание
	ИПР 513-ЗАМ исп.01	2.13	108	
	ДИП-34А-03	2.14	108	
	ДИП-34А-03	2.15	118	
	ИПР 513-ЗАМ исп.01	2.180	108	
	ДИП-34А-03	2.182	108	
	ДИП-34А-03	2.185	108	
86	ДИП-34А-03	2.11	114	
	ДИП-34А-03	2.181	109	
	ДИП-34А-03	2.183	137	
	ДИП-34А-03	2.184	112	
	ДИП-34А-03	2.186	113	
87	ДИП-34А-03	2.144	1130	
	ДИП-34А-03	2.145	127	
	ДИП-34А-03	2.146	126	
	ДИП-34А-03	2.147	125	
	ДИП-34А-03	2.148	124	
88	ДИП-34А-03	2.149	123	
	ДИП-34А-03	2.150	122	
	ДИП-34А-03	2.151	121	
	ДИП-34А-03	2.152	120	
	ДИП-34А-03	2.153	119	
89	ДИП-34А-03	2.154	102	
	ДИП-34А-03	2.155	102	
	ДИП-34А-03	2.156	102	
	ИПР 513-ЗАМ исп.01	2.157	102	
	ИПР 513-ЗАМ исп.01	2.158	102	
	ДИП-34А-03	2.159	102	
	ДИП-34А-03	2.160	111	
	ДИП-34А-03	2.161	102	
	ДИП-34А-03	2.162	102	
	ДИП-34А-03	2.163	102	
	ДИП-34А-03	2.164	105	
	ДИП-34А-03	2.165	105	
	ДИП-34А-03	2.166	106	
ДИП-34А-03	2.167	106		
ДИП-34А-03	2.168	107		

Изм.	Кол.уч	Лист	№ док.	Подпись	Дата	11-03/2023-ПС	Лист
							17.11

Инв. № подл.	Подпись и дата	Взам. инв. №

№ ЗКПС	Марка извещателя	Адрес извещателя	Помещение	Примечание
	ДИП-34А-03	2.1.69	107	
	ДИП-34А-03	2.1.70	107	
	ДИП-34А-03	2.1.71	107	
	ДИП-34А-03	2.1.72	107	
90	ДИП-34А-03	2.1.73	196	
	ДИП-34А-03	2.1.74	196	
	ДИП-34А-03	2.1.75	196	
	ИПР 513-ЗАМ исп.01	2.1.76	196	
	ДИП-34А-03	2.1.77	196	
	ДИП-34А-03	2.1.78	196	
	ДИП-34А-03	2.1.79	196	
91	ИПР 513-ЗАМ исп.01	2.2.8	290	
	ИПР 513-ЗАМ исп.01	2.2.19	290	
	ДИП-34А-03	2.2.22	290	
	ДИП-34А-03	2.2.25	290	
	ДИП-34А-03	2.2.28	290	
92	ДИП-34А-03	2.2.17	293	
	ДИП-34А-03	2.2.18	292	
	ДИП-34А-03	2.2.20	1216	
	ДИП-34А-03	2.2.21	1215	
93	ДИП-34А-03	2.2.14	296	
	ДИП-34А-03	2.2.15	295	
	ДИП-34А-03	2.2.16	294	
94	ДИП-34А-03	2.2.9	1204	
	ДИП-34А-03	2.2.10	1201	
	ДИП-34А-03	2.2.11	297	
	ДИП-34А-03	2.2.12	299	
	ДИП-34А-03	2.2.13	298	
95	ДИП-34А-03	2.2.23	1214	
	ДИП-34А-03	2.2.24	1214	
	ДИП-34А-03	2.2.26	1213	
	ДИП-34А-03	2.2.27	1212	
	ДИП-34А-03	2.2.29	1211	
96	ДИП-34А-03	2.2.6	1207	
	ДИП-34А-03	2.2.7	1206	
	ДИП-34А-03	2.2.30	1208	

Изм.	Кол.уч	Лист	№ док.	Подпись	Дата
------	--------	------	--------	---------	------

11-03/2023-ПС

Инв. № подл.	Подпись и дата	Взам. инв. №

№ ЗКПС	Марка извещателя	Адрес извещателя	Помещение	Примечание
97	ДИП-34А-03	2.2.4	217	
	ДИП-34А-03	2.2.5	218	
	ДИП-34А-03	2.2.31	215	
	ДИП-34А-03	2.2.32	214	
	ДИП-34А-03	2.2.33	213	
99	ДИП-34А-03	2.2.34	219	
	ДИП-34А-03	2.2.35	219	
100	ДИП-34А-03	2.2.2	202	
	ИПР 513-ЗАМ исп.01	2.2.3	202	
	ИПР 513-ЗАМ исп.01	2.2.57	202	
	ДИП-34А-03	2.2.61	202	
	ДИП-34А-03	2.2.63	202	
101	ДИП-34А-03	2.2.1	211	
	ДИП-34А-03	2.2.62	209	
	ДИП-34А-03	2.2.64	210	
102	ДИП-34А-03	2.2.58	206	
	ДИП-34А-03	2.2.59	208	
	ДИП-34А-03	2.2.60	207	
103	ДИП-34А-03	2.2.36	220	
	ДИП-34А-03	2.2.37	221	
	ДИП-34А-03	2.2.38	222	
	ДИП-34А-03	2.2.39	223	
	ДИП-34А-03	2.2.40	224	
104	ДИП-34А-03	2.2.41	225	
	ДИП-34А-03	2.2.42	227	
	ДИП-34А-03	2.2.43	228	
	ДИП-34А-03	2.2.44	229	
	ДИП-34А-03	2.2.45	226	
105	ДИП-34А-03	2.2.46	201	
	ИПР 513-ЗАМ исп.01	2.2.47	201	
	ДИП-34А-03	2.2.48	201	
	ДИП-34А-03	2.2.49	201	
	ДИП-34А-03	2.2.50	201	
	ИПР 513-ЗАМ исп.01	2.2.51	201	
	ДИП-34А-03	2.2.52	201	
	ДИП-34А-03	2.2.53	201	

Изм.	Кол.уч.	Лист	№ док.	Подпись	Дата	11-03/2023-ПС	Лист
							17.13

Инв. № подл.	Подпись и дата	Взам. инв. №

№ ЗКПС	Марка извещателя	Адрес извещателя	Помещение	Примечание
	ДИП-34А-03	2.2.54	201	
	ДИП-34А-03	2.2.55	232	
	ДИП-34А-03	2.2.56	203	
106	ИПР 513-3АМ исп.01	2.3.5	381	
	ИПР 513-3АМ исп.01	2.3.17	381	
	ДИП-34А-03	2.3.20	381	
	ДИП-34А-03	2.3.23	381	
	ДИП-34А-03	2.3.27	381	
107	ДИП-34А-03	2.3.15	384	
	ДИП-34А-03	2.3.16	383	
	ДИП-34А-03	2.3.18	1305	
	ДИП-34А-03	2.3.19	1304	
108	ДИП-34А-03	2.3.10	388	
	ДИП-34А-03	2.3.11	389	
	ДИП-34А-03	2.3.12	387	
	ДИП-34А-03	2.3.13	385	
	ДИП-34А-03	2.3.14	386	
109	ДИП-34А-03	2.3.6	393	
	ДИП-34А-03	2.3.7	391	
	ДИП-34А-03	2.3.8	392	
	ДИП-34А-03	2.3.9	390	
110	ДИП-34А-03	2.3.21	1303	
	ДИП-34А-03	2.3.22	1303	
	ДИП-34А-03	2.3.24	1302	
	ДИП-34А-03	2.3.25	1302	
	ДИП-34А-03	2.3.26	1301	
111	ДИП-34А-03	2.3.4	395	
	ДИП-34А-03	2.3.28	397	
	ДИП-34А-03	2.3.29	397	
	ДИП-34А-03	2.3.30	396	
112	ДИП-34А-03	2.3.2	355	
	ИПР 513-3АМ исп.01	2.3.3	355	
	ДИП-34А-03	2.3.35	355	
	ИПР 513-3АМ исп.01	2.3.48	355	
	ДИП-34А-03	2.3.49	355	
	ДИП-34А-03	2.3.50	355	

Изм.	Кол.уч	Лист	№ док.	Подпись	Дата	11-03/2023-ПС	Лист
							17.14

		№ ЗКПС	Марка извещателя	Адрес извещателя	Помещение	Примечание		
			ДИП-34А-03	2.3.53	355			
			ДИП-34А-03	2.3.55	355			
		113	ДИП-34А-03	2.3.1	363			
			ДИП-34А-03	2.3.31	365			
			ДИП-34А-03	2.3.32	365			
			ДИП-34А-03	2.3.33	365			
			ДИП-34А-03	2.3.34	365			
			ДИП-34А-03	2.3.54	360			
			ДИП-34А-03	2.3.56	361			
			ДИП-34А-03	2.3.57	361			
			ДИП-34А-03	2.3.58	362			
			ДИП-34А-03	2.3.59	362			
		114	ДИП-34А-03	2.3.51	356			
			ДИП-34А-03	2.3.52	357			
		115	ДИП-34А-03	2.3.36	366			
			ДИП-34А-03	2.3.37	366			
			ДИП-34А-03	2.3.38	366			
			ДИП-34А-03	2.3.39	366			
			ДИП-34А-03	2.3.40	367			
			ДИП-34А-03	2.3.41	368			
			ДИП-34А-03	2.3.42	369			
			ДИП-34А-03	2.3.43	370			
		116	ДИП-34А-03	2.3.44	371			
			ДИП-34А-03	2.3.45	372			
			ДИП-34А-03	2.3.46	373			
			ДИП-34А-03	2.3.47	374			
		117	ИПР 513-ЗАМ исп.01	2.4.13	493			
			ДИП-34А-03	2.4.14	495			
			ДИП-34А-03	2.4.15	494			
			ДИП-34А-03	2.4.16	493			
		118	ИПР 513-ЗАМ исп.01	2.4.8	483			
			ДИП-34А-03	2.4.9	491			
			ДИП-34А-03	2.4.10	491			
			ДИП-34А-03	2.4.11	491			
			ДИП-34А-03	2.4.12	492			
			ДИП-34А-03	2.4.17	491			
Инв. № подл.	Взам. инв. №					11-03/2023-ПС		Лист
								17.15
		Изм.	Кол.уч	Лист	№ док.			Подпись

		№ ЗКПС	Марка извещателя	Адрес извещателя	Помещение	Примечание
			ДИП-34А-03	2.4.18	491	
			ДИП-34А-03	2.4.19	491	
			ДИП-34А-03	2.4.20	490	
			ДИП-34А-03	2.4.22	483	
			ДИП-34А-03	2.4.25	483	
	119		ДИП-34А-03	2.4.6	486	
			ДИП-34А-03	2.4.7	485	
			ДИП-34А-03	2.4.21	489	
			ДИП-34А-03	2.4.23	488	
			ДИП-34А-03	2.4.24	487	
	120		ДИП-34А-03	2.4.4	479	
			ДИП-34А-03	2.4.5	478	
			ДИП-34А-03	2.4.26	478	
			ДИП-34А-03	2.4.27	482	
			ДИП-34А-03	2.4.28	481	
			ДИП-34А-03	2.4.29	480	
	121		ДИП-34А-03	2.4.2	452	
			ИПР 513-ЗАМ исп.01	2.4.3	452	
			ИПР 513-ЗАМ исп.01	2.4.41	452	
			ДИП-34А-03	2.4.44	452	
		ДИП-34А-03	2.4.45	452		
		ДИП-34А-03	2.4.48	452		
		ДИП-34А-03	2.4.50	452		
122		ДИП-34А-03	2.4.1	466		
		ДИП-34А-03	2.4.55	463		
		ДИП-34А-03	2.4.56	464		
		ДИП-34А-03	2.4.57	465		
123		ДИП-34А-03	2.4.51	459		
		ДИП-34А-03	2.4.52	460		
		ДИП-34А-03	2.4.53	461		
		ДИП-34А-03	2.4.54	462		
124		ДИП-34А-03	2.4.42	453		
		ДИП-34А-03	2.4.43	453		
		ДИП-34А-03	2.4.46	454		
		ДИП-34А-03	2.4.47	455		
		ДИП-34А-03	2.4.49	456		
Инв. № подл.						
	Изм.	Кол.уч	Лист	№ док.	Подпись	Дата
11-03/2023-ПС						Лист
						17.16

Взам. инв. №	
Подпись и дата	
Инв. № подл.	

№ ЗКПС	Марка извещателя	Адрес извещателя	Помещение	Примечание
125	ДИП-34А-03	2.4.30	468	
	ДИП-34А-03	2.4.31	469	
	ДИП-34А-03	2.4.32	470	
	ДИП-34А-03	2.4.33	471	
	ДИП-34А-03	2.4.34	472	
126	ДИП-34А-03	2.4.35	473	
	ДИП-34А-03	2.4.36	474	
	ДИП-34А-03	2.4.37	475	
	ДИП-34А-03	2.4.38	476	
	ДИП-34А-03	2.4.39	477	
	ДИП-34А-03	2.4.40	477	
127	ДИП-34А-03	2.5.10	578	
	ДИП-34А-03	2.5.13	578	
	ИПР 513-ЗАМ исп.01	2.5.14	582	
	ДИП-34А-03	2.5.15	582	
	ДИП-34А-03	2.5.16	584	
	ДИП-34А-03	2.5.17	584	
	ДИП-34А-03	2.5.18	581	
128	ДИП-34А-03	2.5.11	579	
	ДИП-34А-03	2.5.12	580	
129	ДИП-34А-03	2.5.5	574	
	ДИП-34А-03	2.5.6	574	
	ДИП-34А-03	2.5.7	577	
	ДИП-34А-03	2.5.8	577	
	ДИП-34А-03	2.5.9	577	
	ДИП-34А-03	2.5.19	577	
	ДИП-34А-03	2.5.20	577	
	ДИП-34А-03	2.5.21	577	
	ДИП-34А-03	2.5.22	576	
	ДИП-34А-03	2.5.23	571	
	ДИП-34А-03	2.5.24	575	
	130	ДИП-34А-03	2.5.2	553
ИПР 513-ЗАМ исп.01		2.5.3	553	
ДИП-34А-03		2.5.25	553	
ИПР 513-ЗАМ исп.01		2.5.35	553	
ДИП-34А-03		2.5.37	553	

Изм.	Кол.уч	Лист	№ док.	Подпись	Дата	11-03/2023-ПС	Лист
							17.17

Взам. инв. №	
Подпись и дата	
Инв. № подл.	

№ ЗКПС	Марка извещателя	Адрес извещателя	Помещение	Примечание
	ДИП-34А-03	2.5.39	553	
	ДИП-34А-03	2.5.42	553	
	ДИП-34А-03	2.5.43	553	
131	ДИП-34А-03	2.5.1	560	
	ДИП-34А-03	2.5.4	562	
	ДИП-34А-03	2.5.44	559	
	ДИП-34А-03	2.5.45	559	
	ДИП-34А-03	2.5.46	559	
	ДИП-34А-03	2.5.47	559	
132	ДИП-34А-03	2.5.36	554	
	ДИП-34А-03	2.5.38	555	
	ДИП-34А-03	2.5.40	557	
	ДИП-34А-03	2.5.41	556	
133	ДИП-34А-03	2.5.26	563	
	ДИП-34А-03	2.5.27	564	
	ДИП-34А-03	2.5.28	565	
	ДИП-34А-03	2.5.29	566	
	ДИП-34А-03	2.5.30	567	
135	ДИП-34А-03	2.5.31	568	
	ДИП-34А-03	2.5.32	568	
	ДИП-34А-03	2.5.33	569	
	ДИП-34А-03	2.5.34	570	
136	ИПР 513-ЗАМ исп.01	1.6.38	233	
	ДИП-34А-03	1.6.39	130	
	ДИП-34А-03	1.6.40	129	
	ИПР 513-ЗАМ исп.01	1.6.41	233	
	ДИП-34А-03	1.6.42	233	
	ДИП-34А-03	1.6.43	233	
	ИПР 513-ЗАМ исп.01	1.6.44	233	
	ДИП-34А-03	1.6.45	132	
	ДИП-34А-03	1.6.46	131	
	ИПР 513-ЗАМ исп.01	1.6.47	233	
137	С2000-ИПДЛ	1.6.3	233	
	С2000-ИПДЛ	1.6.4	233	
	С2000-ИПДЛ	1.6.5	233	
	С2000-ИПДЛ	1.6.6	233	

		№ ЗКПС	Марка извещателя	Адрес извещателя	Помещение	Примечание
			С2000-ИПДЛ	1.6.7	233	
			С2000-ИПДЛ	1.6.8	233	
			С2000-ИПДЛ	1.6.9	233	
138			ДИП-34А-03	1.6.1	230	
			ИПР 513-ЗАМ исп.01	1.6.2	233	
			ИПР 513-ЗАМ исп.01	1.6.48	233	
			ДИП-34А-03	1.6.49	231	
139			ИПР 513-ЗАМ исп.01	1.6.31	235	
			ДИП-34А-03	1.6.32	239	
			ДИП-34А-03	1.6.33	235	
			ДИП-34А-03	1.6.34	238	
			ДИП-34А-03	1.6.35	235	
			ДИП-34А-03	1.6.36	237	
			ИПР 513-ЗАМ исп.01	1.6.37	235	
140			ИПР 513-ЗАМ исп.01	1.6.25	377	
			ДИП-34А-03	1.6.26	377	
			ДИП-34А-03	1.6.27	377	
141			ДИП-34А-03	1.6.10	375	
			ДИП-34А-03	1.6.11	375	
			ДИП-34А-03	1.6.12	375	
			ДИП-34А-03	1.6.13	375	
			ДИП-34А-03	1.6.14	375	
			ДИП-34А-03	1.6.15	375	
			ДИП-34А-03	1.6.16	375	
			ДИП-34А-03	1.6.17	375	
			ДИП-34А-03	1.6.18	375	
			ДИП-34А-03	1.6.19	375	
			ДИП-34А-03	1.6.20	375	
			ДИП-34А-03	1.6.21	375	
			ДИП-34А-03	1.6.22	375	
			ДИП-34А-03	1.6.23	375	
142			ДИП-34А-03	1.6.28	380	
			ДИП-34А-03	1.6.29	379	
			ИПР 513-ЗАМ исп.01	1.6.30	379	
Инв. № подл.						
		Изм.	Кол.уч.	Лист	№ док.	Подпись
11-03/2023-ПС						Лист
						17.19

Взам. инв. №

Подпись и дата

Инв. № подл.

Позиция	Наименование и техническая характеристика	Тип, марка, обозначение документа, опросного листа	Код оборудования, изделия, материала	Завод-изготовитель	Единица измерения	Количество	Масса единицы, кг	Примечание
1	2	3	4	5	6	7	8	9
1.	Прибор приемно-контрольный и управления пожарный	Сирис		НВП Болид	шт.	2		
2.	Аккумуляторная батарея серии 12В 17 Ач	DT 1217DTM		DELTA battery	шт.	2		
3.	Источник вторичного электропитания резервированный	ИВЭПР 24/2.5 исп. 2x17-Р-БР		КБ Пожарной Автоматики	шт.	10		
4.	Аккумуляторная батарея 12В 17 Ач	SF 1217		Security Force	шт.	20		
5.	Блок индикации с клавиатурой	С2000-БКИ		НВП Болид	шт.	3		
6.	Контроллер двухпроводной линии связи	С2000-КДЛ-2И исп.01		НВП Болид	шт.	10		
7.	Блок сигнально-пусковой адресный	С2000-СП2		НВП Болид	шт.	13		
8.	Блок сигнально-пусковой адресный	С2000-СП2 исп.02		НВП Болид	шт.	11		
9.	Адресный расширитель	С2000-АР2 исп.02		НВП Болид	шт.	10		
10.	Извещатель пожарный дымовой оптико-электронный адресно-аналоговый	ДИП-34А-03		НВП Болид	шт.	616		
11.	Извещатель пожарный дымовой оптико-электронный линейный	С2000-ИПДЛ исп.60		НВП Болид	шт.	7		
12.	Извещатель пожарный ручной адресный и ИКЗ	ИПР 513-ЗАМ исп.01		НВП Болид	шт.	54		
13.	Блок разветвительно-изолирующий	БРИЗ		НВП Болид	шт.	201		
14.	Оповещатель охранно-пожарный световой	КОП-25П "ВЫХОД"		Электротехника и Автоматика	шт.	107		
15.	Оповещатель охранно-пожарный световой	КОП-25П " ВЫХОД + стрелка вправо"		Электротехника и Автоматика	шт.	13		
16.	Оповещатель охранно-пожарный световой	КОП-25П " ВЫХОД + стрелка влево"		Электротехника и Автоматика	шт.	13		
17.	Модуль подключения нагрузки	МПН		НВП Болид	шт.	140		
18.	Широкополосный настенный громкоговоритель	LPA-6W		LPA	шт.	303		
19.	Контроллер системы речевого оповещения	LPA-Presta-16		LPA	шт.	1		
20.	Микрофонная консоль на 16 зон	LPA-DUO-MIC		LPA	шт.	1		

Согласовано

Взам. инв. №

Подпись и дата

Инв. № подл.

						11-03/2023-ПС		
						Санкт-Петербург, ул. Бабушкина, 123		
Изм.	Кол.уч.	Лист	№ док.	Подпись	Дата			
Разраб.		Осьмачко			03.2023	Административное здание (корпус №69)		
ГИП		Мартынов			03.2023	Р	Лист 18.1	Листов 2
Н. контр.		Юдин			03.2023	Спецификация оборудования, изделий и материалов		ООО «ЕРМАК»

1	2	3	4	5	6	7	8	9
21.	Настенный бокс для размещения АКБ	LPA-Presta-BOX		LPA	шт.	1		
22.	Аккумуляторная батарея 12В 75 Ач	DT 1275		DELTA battery	шт.	2		
Кабели и провода								
23.	Кабель симметричный парной скрутки, сеч. 1x2x0.5	КПСнз(А)-FRHF		Авангард	м	200		
24.	Кабель симметричный парной скрутки, сеч. 1x2x0.75	КПСнз(А)-FRHF		Авангард	м	3200		
25.	Кабель симметричный парной скрутки, сеч. 1x2x1	КПСнз(А)-FRHF		Авангард	м	6700		
26.	Кабель симметричный парной скрутки, сеч. 1x2x1.5	КПСнз(А)-FRHF		Авангард	м	3800		
27.	Кабель симметричный парной скрутки, сеч. 1x2x2.5	КПСнз(А)-FRHF		Авангард	м	800		
28.	Кабель симметричный парной скрутки, сеч. 2x2x0.5	КПСнз(А)-FRHF		Авангард	м	1000		
29.	Кабель силовой, сеч. 3x1.5	ППГнз(А)-FRHF		Авангард	м	200		
Кабеленесущие системы и монтажные изделия и материалы								
30.	Труба HFR гибкая гофрированная, из композиции полиолифенов (без галогена), самозатухающая легкая с зондом, внешний диаметр 16 мм			ООО «Нептун»	м	15000		
31.	Крепеж-клипса для труб d16 мм (упаковка - 100 шт.)			ООО «Нептун»	упак.	450		
32.	Дюбель PND нейлон (упаковка - 100 шт.)			ООО «Нептун»	упак.	450		
33.	Саморез с широкой шляпкой типа «клоп» (упаковка - 100 шт.)			ООО «Нептун»	упак.	450		
34.	Коробка монтажная огнестойкая 100x100x55	JBS100 43017HF		Экопласт	шт.	30		
35.	Огнезащитный терморасширяющийся герметик 750 мл.	ОГНЕЗА-ГТ		ОГНЕЗА	шт.	10		
36.	Плита минераловатная теплоизоляционная 1000x600x50 плотность 110 кг/м ³			ОГНЕЗА	шт.	5		
37.	Стяжка нейлоновая 30см (упаковка - 100 шт.)				упак.	5		
38.	Трос стальной оцинкованный 3,0мм			КМР	м	300		
39.	Талреп кольцо-крюк, М8, кованая натяжная муфта, оцинкованный			Зубр	шт.	12		
40.	Зажим троса "Боченок" 3 мм			Зубр	шт.	12		
41.	Анкерный болт с крюком М8			ДКС	шт.	12		

Взам. инв. №
Подпись и дата
Инв. № подл.

Изм.	Кол.уч.	Лист	№ док.	Подпись	Дата

11-03/2023-ПС

Лист
18.2

Согласовано

Взам. инв. №	
Подпись и дата	
Инв. № подл.	

Поз.	Потребитель	Кол., шт.	Токопотребление, мА		Суммарное токопотребление, мА			
			Дежурный режим [I _{деж.}]	Режим тревоги [I _{пр.}]	Дежурный режим [I _{деж.}]	Режим тревоги [I _{пр.}]		
UG1.1	С2000-СП2 исп.02	1	15	35	15	35		
	КОП-25	12	20	20	240	240		
	КОП-25	8	20	20	160	160		
	Максимальный ток потребления, мА				415	435		
	Требуемая ёмкость АКБ, Ач $W=(\sum I_{деж.} \times 24 + \sum I_{пр.} \times 1) / 1000 \times 1,3$				13,5135			
	Принятая ёмкость АКБ, Ач				17			
	Принятый тип РИП				ИВЭПР 24/2,5 2x17-Р БР			
Принятый тип АКБ				12В, 17Ач – 2 шт.				
UG1.2	С2000-КДЛ	1	80	80	80	80		
	С2000-КДЛ	1	80	80	80	80		
	С2000-СП2 исп.02	1	15	35	15	35		
	КОП-25	13	20	20	260	260		
	Максимальный ток потребления, мА				435	455		
	Требуемая ёмкость АКБ, Ач $W=(\sum I_{деж.} \times 24 + \sum I_{пр.} \times 1) / 1000 \times 1,3$				14,1635			
	Принятая ёмкость АКБ, Ач				17			
Принятый тип РИП				ИВЭПР 24/2,5 2x17-Р БР				
Принятый тип АКБ				12В, 17Ач – 2 шт.				
11-03/2023-ПС								
Санкт-Петербург, ул. Бабушкина, 123								
Изм.	Кол.уч	Лист	№ док.	Подпись	Дата			
Разраб.		Осьмачко			03.2023	Стадия		
Административное здание (корпус №69)						Лист	Листов	
						Р	19.1	4
Расчет емкости резервного источника электропитания						ООО «ЕРМАК»		
Н. контр.		Юдин			03.2023			

Взам. инв. №	
Подпись и дата	
Инв. № подл.	

Поз.	Потребитель	Кол., шт.	Токопотребление, мА		Суммарное токопотребление, мА	
			Дежурный режим [I _{деж.}]	Режим тревоги [I _{пр.}]	Дежурный режим [I _{деж.}]	Режим тревоги [I _{пр.}]
UG13	С2000-КДЛ	1	80	80	80	80
	С2000-СП2 исп.02	1	15	35	15	35
	КОП-25	10	20	20	200	200
	Максимальный ток потребления, мА				295	315
	Требуемая ёмкость АКБ, Ач $W=(\sum I_{деж.} \times 24 + \sum I_{пр.} \times 1) / 1000 \times 1,3$				9,6135	
	Принятая ёмкость АКБ, Ач				17	
	Принятый тип РИП				ИВЭПР 24/2,5 2x17-Р БР	
	Принятый тип АКБ				12В, 17Ач – 2 шт.	
UG14	С2000-КДЛ	1	80	80	80	80
	С2000-СП2 исп.02	1	15	35	15	35
	КОП-25	9	20	20	180	180
	Максимальный ток потребления, мА				275	295
	Требуемая ёмкость АКБ, Ач $W=(\sum I_{деж.} \times 24 + \sum I_{пр.} \times 1) / 1000 \times 1,3$				8,9635	
	Принятая ёмкость АКБ, Ач				17	
	Принятый тип РИП				ИВЭПР 24/2,5 2x17-Р БР	
	Принятый тип АКБ				12В, 17Ач – 2 шт.	
UG15	С2000-КДЛ	1	80	80	80	80
	С2000-СП2 исп.02	1	15	35	15	35
	КОП-25	17	20	20	340	340
	Максимальный ток потребления, мА				435	455
	Требуемая ёмкость АКБ, Ач $W=(\sum I_{деж.} \times 24 + \sum I_{пр.} \times 1) / 1000 \times 1,3$				14,1635	
	Принятая ёмкость АКБ, Ач				17	
	Принятый тип РИП				ИВЭПР 24/2,5 2x17-Р БР	
	Принятый тип АКБ				12В, 17Ач – 2 шт.	
11-03/2023-ПС						
Изм.	Кол.уч	Лист	№ док.	Подпись	Дата	Лист
						19.2

Взам. инв. №
 Подпись и дата
 Инв. № подл.

Поз.	Потребитель	Кол., шт.	Токопотребление, мА		Суммарное токопотребление, мА	
			Дежурный режим [I _{деж.}]	Режим тревоги [I _{пр.}]	Дежурный режим [I _{деж.}]	Режим тревоги [I _{пр.}]
UG2.1	С2000-КДЛ	1	80	80	80	80
	С2000-СП2 исп.02	1	15	35	15	35
	КОП-25	9	20	20	180	180
	С2000-СП2 исп.02	1	15	35	15	35
	КОП-25	11	20	20	220	220
	Максимальный ток потребления, мА				510	550
	Требуемая ёмкость АКБ, Ач $W=(\sum I_{деж.} \times 24 + \sum I_{пр.} \times 1) / 1000 \times 1,3$				16,627	
	Принятая ёмкость АКБ, Ач				17	
	Принятый тип РИП				ИВЭПР 24/2,5 2x17-Р БР	
	Принятый тип АКБ				12В, 17Ач – 2 шт.	
UG2.2	С2000-КДЛ	1	80	80	80	80
	С2000-СП2 исп.02	1	15	35	15	35
	КОП-25	16	20	20	320	320
	Максимальный ток потребления, мА				415	435
	Требуемая ёмкость АКБ, Ач $W=(\sum I_{деж.} \times 24 + \sum I_{пр.} \times 1) / 1000 \times 1,3$				13,5135	
	Принятая ёмкость АКБ, Ач				17	
	Принятый тип РИП				ИВЭПР 24/2,5 2x17-Р БР	
	Принятый тип АКБ				12В, 17Ач – 2 шт.	
UG2.3	С2000-КДЛ	1	80	80	80	80
	С2000-СП2 исп.02	1	15	35	15	35
	КОП-25	9	20	20	180	180
	Максимальный ток потребления, мА				275	295
	Требуемая ёмкость АКБ, Ач $W=(\sum I_{деж.} \times 24 + \sum I_{пр.} \times 1) / 1000 \times 1,3$				8,9635	
	Принятая ёмкость АКБ, Ач				17	
	Принятый тип РИП				ИВЭПР 24/2,5 2x17-Р БР	
	Принятый тип АКБ				12В, 17Ач – 2 шт.	
						Лист
11-03/2023-ПС						19.3
Изм.	Кол.уч	Лист	№ док.	Подпись	Дата	

Поз.	Потребитель	Кол., шт.	Токопотребление, мА		Суммарное токопотребление, мА	
			Дежурный режим [I _{деж.}]	Режим тревоги [I _{пр.}]	Дежурный режим [I _{деж.}]	Режим тревоги [I _{пр.}]
UG2.4	С2000-КДЛ	1	80	80	80	80
	С2000-СП2 исп.02	1	15	35	15	35
	КОП-25	10	20	20	200	200
	Максимальный ток потребления, мА				295	315
	Требуемая ёмкость АКБ, Ач $W=(\sum I_{деж.} \times 24 + \sum I_{пр.} \times 1) / 1000 \times 1,3$				9,6135	
	Принятая ёмкость АКБ, Ач				17	
	Принятый тип РИП				ИВЭПР 24/2,5 2x17-Р БР	
Принятый тип АКБ				12В, 17Ач – 2 шт.		

UG2.5	С2000-КДЛ	1	80	80	80	80
	С2000-СП2 исп.02	1	15	35	15	35
	КОП-25	9	20	20	180	180
	Максимальный ток потребления, мА				275	295
	Требуемая ёмкость АКБ, Ач $W=(\sum I_{деж.} \times 24 + \sum I_{пр.} \times 1) / 1000 \times 1,3$				8,9635	
	Принятая ёмкость АКБ, Ач				17	
	Принятый тип РИП				ИВЭПР 24/2,5 2x17-Р БР	
Принятый тип АКБ				12В, 17Ач – 2 шт.		

UG1	LPA-Presta-16	1	1250	10800	1250	10800
	Максимальный ток потребления, мА				1250	10800
	Требуемая ёмкость АКБ, Ач $W=(\sum I_{деж.} \times 24 + \sum I_{пр.} \times 1) / 1000 \times 1,3$				53,04	
	Принятая ёмкость АКБ, Ач				75	
	Принятый тип РИП				LPA-Presta-BOX	
Принятый тип АКБ				12В, 75Ач – 2 шт.		

Взам. инв. №	
Подпись и дата	
Инв. № подл.	

Изм.	Кол.уч	Лист	№ док.	Подпись	Дата	11-03/2023-ПС	Лист
							19.4

Основные требования к СОУЭ изложены в своде правил 3.13130.2009

«Система оповещения и управления эвакуацией людей при пожаре».

Громкость звука зависит от уровня звукового давления, которое может обеспечить оповещатель (часто используется обозначение SPL). Единицей измерения этого параметра является децибел (дБ). Характеристикой каждого оповещателя является уровень звукового давления, измеренный на расстоянии 1м по оси излучения.

Звуковые сигналы СОУЭ должны обеспечивать общий уровень звука (уровень звука постоянного шума вместе со всеми сигналами, производимыми оповещателями) не менее 75 дБА на расстоянии 3 м от оповещателя, но не более 120 дБА в любой точке защищаемого помещения.

Звуковые сигналы СОУЭ должны обеспечивать уровень звука не менее чем на 15 дБА выше допустимого уровня звука постоянного шума в защищаемом помещении. Измерение уровня звука должно проводиться на расстоянии 1,5 м от уровня пола.

Настенные звуковые оповещатели должны располагаться таким образом, чтобы их верхняя часть была на расстоянии не менее 2,3 м от уровня пола, но расстояние от потолка до верхней части оповещателя должно быть не менее 150 мм.

Оповещатели должны воспроизводить нормально слышимые частоты в диапазоне от 200 до 5000 Гц. Уровень звука информации от речевых оповещателей должен соответствовать нормам настоящего свода правил применительно к звуковым пожарным оповещателям.

Установка оповещателей в защищаемых помещениях должна исключать концентрацию и неравномерное распределение отраженного звука.

Количество звуковых пожарных оповещателей, их расстановка и мощность должны обеспечивать уровень звука во всех местах постоянного или временного пребывания людей в соответствии с нормами настоящего свода правил.

Уровень звукового давления, развиваемый звуковыми оповещателями на расстоянии $(1,00 \pm 0,05)$ м, должен быть установлен в пределах от 85 до 110 дБ. Степень защиты технических средств оповещения, обеспечиваемая оболочкой по ГОСТ 14254 должна быть не ниже IP 41.

Допустимые уровни шума для помещений взяты в соответствии с СП 51.13330.2011 «Защита от шума».

При расчетах следует учитывать ослабление сигнала при прохождении через двери:

Согласовано					
Взам. инв. №					
Подпись и дата					
Инв. № подл.					

11-03/2023-ПС

Санкт-Петербург, ул. Бабушкина, 123

Изм.	Кол.уч.	Лист	№ док.	Подпись	Дата	Стадия	Лист	Листов
Разраб.		Осьмачко			03.2023	Р	20.1	3
ГИП		Мартынов			03.2023			
Н. контр.		Юдин			03.2023	Расчет уровня звукового давления		

ООО «ЕРМАК»

- противопожарные -30 дБ(А)

- стандартные -20 дБ(А)

Для обеспечения заданного уровня сигнала оповещения во всем помещении сигнал оповещателя должен превышать это значение на величину затухания при его распространении в наиболее удаленную часть помещения. В технических характеристиках на оповещатели приводится уровень звукового сигнала на расстоянии 1 м, который должен быть в пределах от 85 до 105 дБ(А). Определение уровня сигнала на произвольном расстоянии производится сложением паспортного значения сигнала оповещателя (на 1 метре) с величиной ослабления сигнала (со знаком минус) для данного расстояния.

Зависимость снижения уровня сигнала от расстояния до оповещателя приведена на рис. 1. Численные значения приведены в таблице 1. Например, если оповещатель на расстоянии 1 метр обеспечивает уровень сигнала 100 дБ(А), то на 10 метрах ослабление равно -20 дБ и уровень сигнала составит 80 дБ(А). Зависимость уровня сигнала от расстояния обратно квадратичная, т.е. при увеличении расстояния в 10 раз уровень звукового сигнала «падает» в 100 раз, что и составляет при переводе в децибелы -20 дБ.

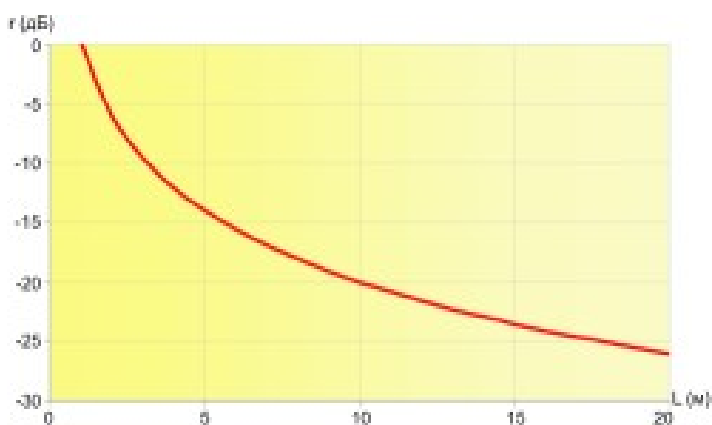


Рис. 1

График ослабления звукового давления в зависимости
то расстояния до источника звука $F(R) = 20 \text{ Log}(1/R)$

По значениям, приведенным в таблице 1, легко оценить ослабление сигнала и на больших расстояниях, используя свойства логарифмической зависимости.

Взам. инв. №	
Подпись и дата	
Инв. № подл.	

											Лист
Изм.	Кол.уч	Лист	№ док.	Подпись	Дата	09-03.2023-СПА					20.2

Характеристика оповещателей «LPA-6W», применяемых в проекте:

- уровень звукового давления - 94дБ;
- Частотный диапазон - 80 - 20 000 Гц
- напряжение питания - 100В.

Величина предельного расстояния до оповещателя в зависимости от мощности оповещателя:

Уровень постоянного шума (дБ)	Предельное расстояние до оповещателя (м) при заданной мощности оповещателя (Вт)		
	1,5 Вт	3 Вт	6 Вт
50	34	48	69
55	19	27	38
60	10	15	21
65	6	8	12

Инв. № подл.	Подпись и дата	Взам. инв. №							Лист
			09-03.2023-СПА						20.3
Изм.	Кол.уч	Лист	№ док.	Подпись	Дата				

1. Предусмотреть электроснабжение следующих электроприемников:

Электроприемник	Un, В	Обозначение	Кол-во	Категория электроснабжения	Руст (ед.), кВт	Примеч.
Суриус	1 ~ 50 Гц, 220В	ARK1	1	I	0.2	Пом. 140
Суриус	1 ~ 50 Гц, 220В	ARK2	1	I	0.2	Пом. 140
LPA-Presta-16	1 ~ 50 Гц, 220В	ARK2	1	I	1.4	Пом. 140
ИВЭПР 24/25 исп. 2x17-Р-БР	1 ~ 50 Гц, 220В	UG1.1	1	I	0.12	Пом. 172
ИВЭПР 24/25 исп. 2x17-Р-БР	1 ~ 50 Гц, 220В	UG1.2	1	I	0.12	Пом. 288
ИВЭПР 24/25 исп. 2x17-Р-БР	1 ~ 50 Гц, 220В	UG1.3	1	I	0.12	Пом. 341
ИВЭПР 24/25 исп. 2x17-Р-БР	1 ~ 50 Гц, 220В	UG1.4	1	I	0.12	Пом. 429
ИВЭПР 24/25 исп. 2x17-Р-БР	1 ~ 50 Гц, 220В	UG1.5	1	I	0.12	Пом. 532
ИВЭПР 24/25 исп. 2x17-Р-БР	1 ~ 50 Гц, 220В	UG2.1	1	I	0.12	Пом. 114
ИВЭПР 24/25 исп. 2x17-Р-БР	1 ~ 50 Гц, 220В	UG2.2	1	I	0.12	Пом. 211
ИВЭПР 24/25 исп. 2x17-Р-БР	1 ~ 50 Гц, 220В	UG2.3	1	I	0.12	Пом. 363
ИВЭПР 24/25 исп. 2x17-Р-БР	1 ~ 50 Гц, 220В	UG2.4	1	I	0.12	Пом. 446
ИВЭПР 24/25 исп. 2x17-Р-БР	1 ~ 50 Гц, 220В	UG2.5	1	I	0.12	Пом. 560

2. Предусмотреть заземление всех металлических нетоковедущих частей электрооборудования.

3. Качество электроэнергии должно соответствовать ГОСТ 29322-2014.

4. В соответствии с СП 6.13130.2021 на объектах, электроприемники которых отнесены к первой категории по надежности электроснабжения, питание электроприемников СПЗ должно

Согласовано

Взам. инв. №

Подпись и дата

Инв. № подл.

11-03/2023-ПС

Санкт-Петербург, ул. Бабушкина, 123

Изм.	Кол.уч.	Лист	№ док.	Подпись	Дата	Стадия	Лист	Листов
Разраб.		Осьмачко			03.2023	Р	21.1	2
ГИП		Мартынов			03.2023			
Н. контр.		Юдин			03.2023	Задание на подвод электропитания		
						ООО «ЕРМАК»		

Административное здание (корпус №69)

Задание на подвод электропитания

ООО «ЕРМАК»

осуществляться от панели ПЭСПЗ (панель питания электрооборудования системы противопожарной защиты).

При отсутствии панели ПЭСПЗ на объекте защиты допускается выполнять питание электрооборудования СПЗ от самостоятельного НКУ (низковольтное комплектное устройство) с АВР, при этом самостоятельное НКУ с АВР должно подключаться после аппарата управления и до аппарата защиты ВРУ, ГРЩ (главный распределительный щит) или НКУ здания.

На объектах, электроприемники которых отнесены ко второй категории по надежности электроснабжения, питание электроприемников СПЗ должно осуществляться от самостоятельного НКУ с АВР, которое должно подключаться после аппарата управления и до аппарата защиты ВРУ, ГРЩ или НКУ здания.

На объектах, электроприемники которых отнесены к третьей категории по надежности электроснабжения, питание электроприемников СПЗ должно осуществляться от самостоятельного НКУ, которое должно подключаться после аппарата управления и до аппарата защиты ВРУ, ГРЩ или НКУ здания, при этом резервное питание следует осуществлять от АИП (автономный источник питания).

5. Кабельные линии питания должны быть выполнены огнестойким кабелем с пределом огнестойкости ПО1 по ГОСТ 31565-2012.

Инв. № подл.	Взам. инв. №
Подпись и дата	

Изм.	Колуч.	Лист	№ док.	Подпись	Дата	11-03/2023-ПС	Лист
							21.2