

Государственная корпорация "РОСТЕХ"  
Федеральное государственное унитарное предприятие  
"Российский научный центр "Прикладная химия"

ПРОЕКТНЫЙ ИНСТИТУТ

Регистрационный номер СРО 01-П N 078

**Создание производства фторполимерных пленок по  
адресу: Ленинградская область, Всеволожский район,  
г.п. Кузьмоловский, научно-производственный комплекс  
АО "РНЦ "Прикладная химия (ГИПХ)"**

Альбом узлов и нетиповых деталей

2140/20/11-433-АР.Н

Главный инженер проекта

К.А. Петряков

Изм.	№ док.	Подпись	Дата
3	39-22	<i>М.М.М.</i>	03.2022

АО «РОССИЙСКИЙ НАУЧНЫЙ ЦЕНТР  
«ПРИКЛАДНАЯ ХИМИЯ (ГИПХ)»  
ПРОЕКТНЫЙ ИНСТИТУТ  
ТЕХНИЧЕСКИЙ АРХИВ

№ \_\_\_\_\_

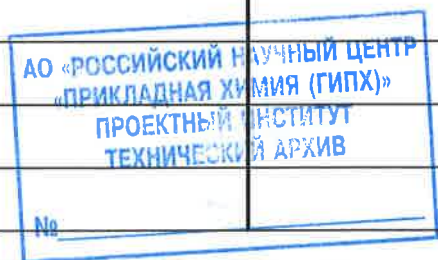
2021

Инв. N подл.	413664
Подпись и дата	06.10.21 d
Взамен инв. N	

# Содержание

Обозначение	Наименование	Номер страницы
2144.3-9-АР.Н-С	Содержание	-
2144.3-9-АР.Н	Альбом узлов	-
	Общие указания	-
2144.3-9-АР.Н узел 1	Стыковка кровельных панелей в коньке	2
2140/20/11-433-АР.Н узел 3 <small>изм.3(нов)</small>	Проходка через кровлю	3
2144.3-9-АР.Н узел 4	Карниз кровли	4
2144.3-9-АР.Н узел 5	Торец кровли	5
2144.3-9-АР.Н узел 12	Наружный угол здания	6
2144.3-9-АР.Н узел 13	Узел стыка стеновых сэндвич-панелей	7
2144.3-9-АР.Н узел 14	Оконный проем (вертикальный разрез)	8
2144.3-9-АР.Н узел 15	Оконный проем (горизонтальный разрез)	9
2144.3-9-АР.Н узел 24	Проем под двери, ворота	10
2144.3-9-АР.Н узел 25	Крепление водосточной трубы к стойке	11
	фахверка здания	
2144.3-9- АР .Н узел 35	Верх оконного проема по оси D	12
2144.3-9- АР .Н узел 36	Низ оконного проема по оси D	13
2144.3-9- АР .Н узел 37	Бок оконного проема по оси D	14
2140/20/11-433-АР.Н узел 38 <small>изм.3(нов)</small>	Проход гильзы через стеновую панель	24
2140/20/11-433-АР.Н узел 39 <small>изм.3(нов)</small>	Деталь примыкания кирпичных перегородок к перекрытию.	25

Согласовано  
 Взамен инв. N  
 Подпись и дата  
 Инв. N подл.



2140/20/11-433-АР.Н.С

Альбом узлов.  
Содержание

Изм.	Колуч.	Лист	N док.	Подпись	Дата
3	-	зам.	39-22	<i>М.М.М.</i>	03.22
Разраб.	Колупаева			<i>М.М.М.</i>	03.22
Проверил	Кукци			<i>М.М.М.</i>	03.22
Нач. отд.	Николаев			<i>М.М.М.</i>	03.2022
Н. контр.	Парамохина			<i>М.М.М.</i>	03.22

Студия	Лист	Листов
Р	1	2
ФГУП "РЦ "Прикладная химия" Проектный институт		

продолжение

Обозначение	Наименование	Номер страницы					
ООО "Промышленная Компания Металл Профиль- Лобня" ВФ МП КВ/08-ПЗ Система вентилируемого фасада ВФ МП КВ 7. Узлы крепления керамогранита (перекрестная система)							
	Горизонтальный разрез. Узел 7.1	15					
	Вертикальный разрез (закрытые швы) Узел 7.2	16					
	Цоколь. Узел 7.3	17					
	Низ окна. Узел 7.4	18					
	Верх окна. Узел 7.5	19					
	Боковое сопряжение окна и стены Узел 7.6	20					
	Наружный угол. Узел 7.7	21					
	Парапет. Узел 7.9	22					
2144.3-9-АР.Н <small>изм.3</small>	Спецификация металла к фасонным элементам.	23					
	Спецификация изделий и материалов						
<div data-bbox="1013 1736 1436 1960" style="border: 1px solid blue; padding: 5px; width: fit-content; margin: auto;">                         АО «РОССИЙСКИЙ НАУЧНЫЙ ЦЕНТР                          «ПРИКЛАДНАЯ ХИМИЯ (ГИПХ)»                          ПРОЕКТНЫЙ ИНСТИТУТ                          ТЕХНИЧЕСКИЙ АРХИВ                          № _____                     </div>							
Изм.	Кол.ч.	Лист	№ док	Подпись	Дата	ООО "Промышленная Компания Металл Профиль - Лобня" ВФ МП КВ/08-ПЗ	Лист 2

## Общие указания

1. Конструкции системы сэндвич-панелей разработаны в соответствии с рекомендациями ГК "Металл Профиль".
2. Крепежные элементы, указанные на узлах:
  - Саморез: шуруп самосверлящий Ø4,8x20 с уплотнительной шайбой EPDM;
  - Анкерный дюбель Ø8x80 с шестигранной головкой;
  - Дюбель: дюбель-гвоздь 4x20;
  - Саморез Ø 5,5xL с EPDM прокладкой: Саморез SDT14-A19-5.5xL, где L

Для кровельных панелей - 280 мм  
Для стеновых панелей - 205 мм
3. Для герметизации деформационных швов и стыков конструкций:
  - 3.1. снаружи корпуса использовать герметик бутилкаучуковый ТехноНИКОЛЬ #45 (наносится без грунтовки по очищенной поверхности).
  - 3.2. Элакор-ПУ Герметик-2К по очищенной поверхности, загрунтованной упрочняющей пропиткой полиуретановой "Элакор-ПУ Грунт" в 1 слой (расход 150-250 г/м<sup>2</sup>)

### Основные элементы цоколя:

4. По оси А:  
Теплоизоляция: - плиты экстр. пенополистерола ПЕНОПЛЭКС ОСНОВА, толщиной 50 мм;  
Облицовка: Облицовка из кирпича, окрашенного фасадной силикатной краской Ceresit СТ 54 в 2 слоя.

### По оси С:

Теплоизоляция: - плиты экстр. пенополистерола ПЕНОПЛЭКС ОСНОВА, толщиной 50 мм;  
Отделка: - штукатурка толщиной 30 мм по сетке Рабица (с квадратной ячейкой #20, из стальной оцинкованной проволоки, диаметром 1,6 мм), грунтование и окраска эмалью КО-198 ТУ 6-02-841-74.

### По осям 1 и 9:

Отделка: Однослойное выравнивание шпаклевкой KNAUF Мульти финиш с последующей окраской фасадной силикатной краской Ceresit СТ 54 в 2 слоя.

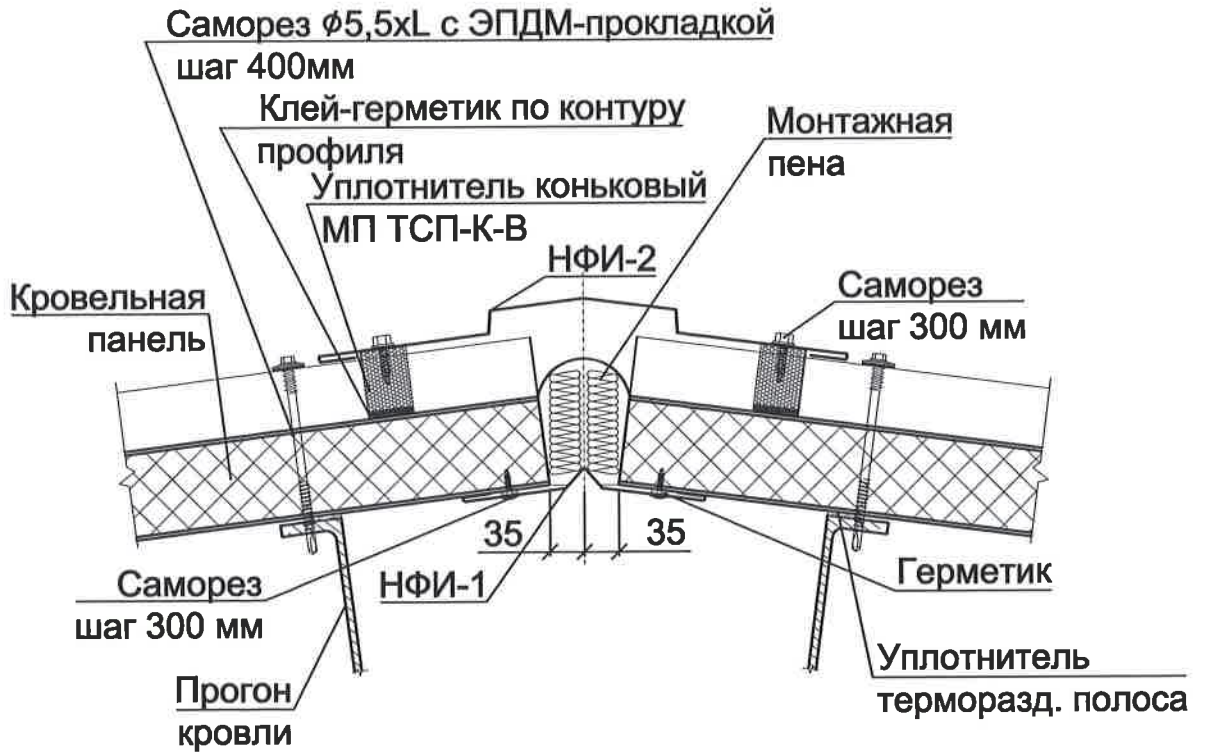
5. Все размеры фасонных элементов необходимо уточнять по месту. Окрашенная поверхность на эскизах обозначена стрелкой. Покрытие - 0,45 PE (полиэстер) цвет указан в спецификации на листе 41.

Взамен инб. N													
Подпись и дата	06.10.21	3	1	-	39-22	[Подпись]	03.20	2144.3-9-AP.H		3.1			
Инб. N подл.	413664	Разраб.	Колупаева	[Подпись]	[Подпись]	[Подпись]	06.2021	Альбом узлов		Стадия	Лист	Листов	
		Проверил	Кцкцц	[Подпись]	[Подпись]	[Подпись]	06.2021			Р	1	(25)	(28)
		Нач. отд.	Николаев	[Подпись]	[Подпись]	[Подпись]	06.2021			ФГУП			
		Н. контр.	Горохова	[Подпись]	[Подпись]	[Подпись]	06.2021			"РНЦ "Прикладная химия" Проектный институт			
											Формат А4		

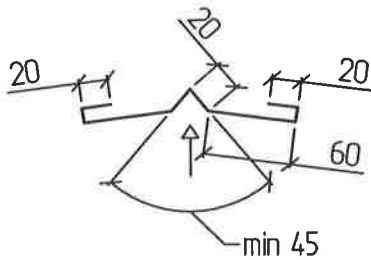


1

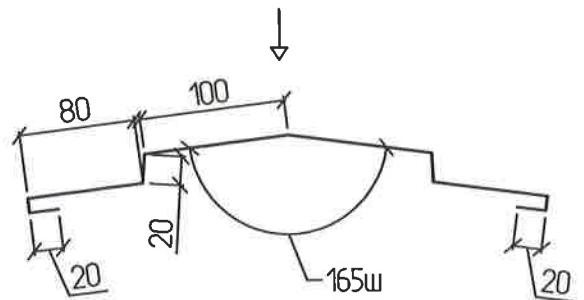
# Стыковка кровельных панелей в коньке



НФИ-1



НФИ-2



Привязан:	2140/20/11-433-AP		
Арх. I кат.	Колупаева	<i>[Signature]</i>	06.21
Зав.гр.	Кукуй	<i>[Signature]</i>	06.2021
Н.контр.	Парамохина	<i>[Signature]</i>	06.21
Инв. №	713664		

АО «РОССИЙСКИЙ НАУЧНЫЙ ЦЕНТР  
«ПРИКЛАДНАЯ ХИМИЯ (ГИПХ)  
ПРОЕКТНЫЙ ИНСТИТУТ  
ТЕХНИЧЕСКИЙ АРХИВ

1. Марки крепежных элементов см. прим. п. 2 на листе 1.
2. Общие указания по фасонкам см. прим. п. 6 на листе 1.
3. Указания по герметизации констр. см. п 4 на листе 1

2144.3-9-AP.H

Лист

2

Формат А4

Взамен инв. N

Подпись и дата

Инв. N подл.

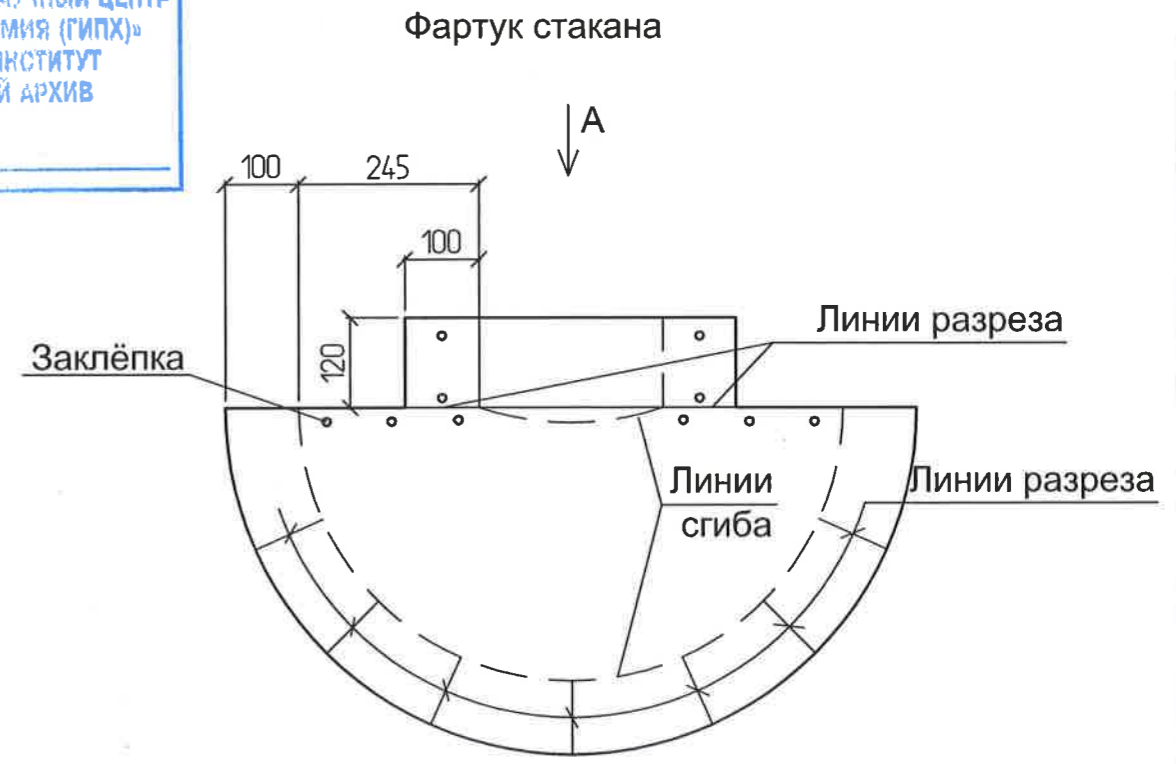
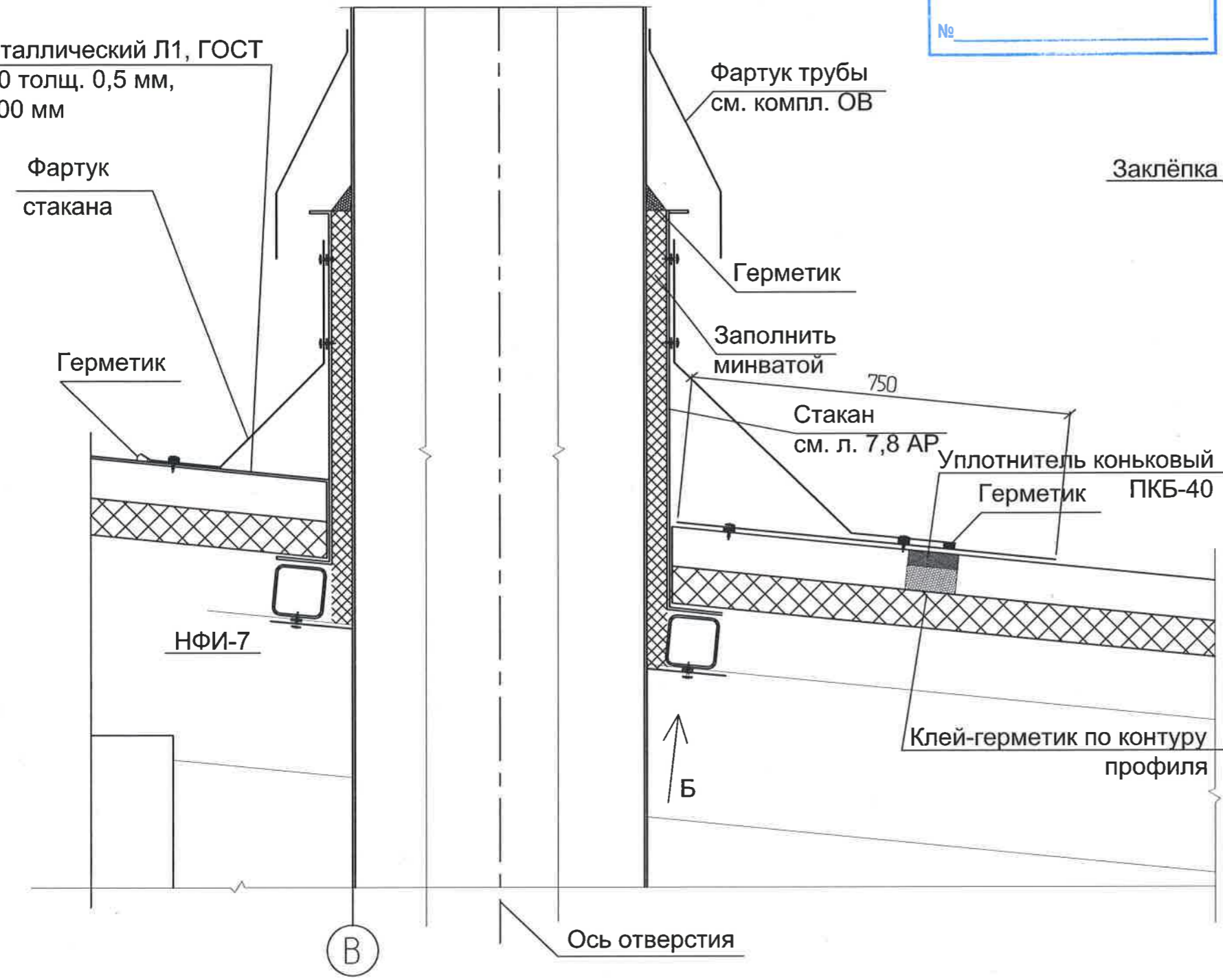
Изм.	Кол.ч.	Лист	№ док	Подпись	Дата

3

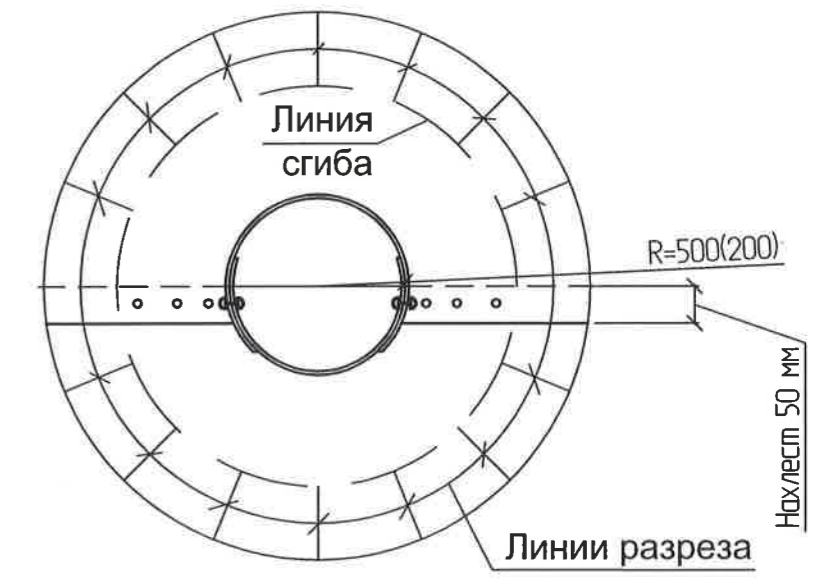
# Проходка через кровлю

АО «РОССИЙСКИЙ НАУЧНЫЙ ЦЕНТР  
«ПРИКЛАДНАЯ ХИМИЯ (ГИПХ)»  
ПРОЕКТИРОВАТЕЛЬНЫЙ ИНСТИТУТ  
ТЕХНИЧЕСКИЙ АРХИВ  
№

Лист металлический Л1, ГОСТ  
14918-80 толщ. 0,5 мм,  
шир. 1000 мм

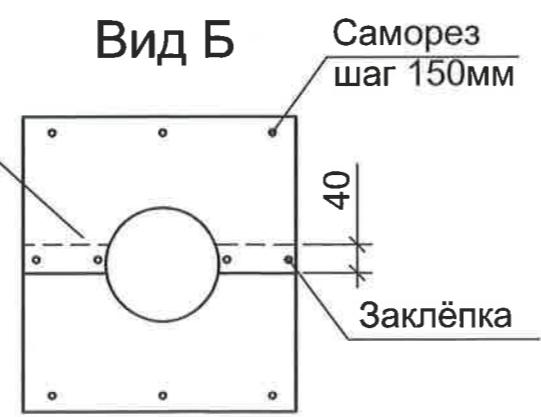


Вид А



Вид Б

Накладка из листа  
толщ. 0,5 мм ГОСТ 14918-80



1. Марки крепежных элементов см. прим. п. 2 на листе 1.
2. Общие указания по фасонкам см. прим. п. 6 на листе 1.
3. Указания по герметизации констр. см. п 4 на листе 1
4. Размеры НФИ-10, НФИ-11, а также листа Л1 уточнить по месту

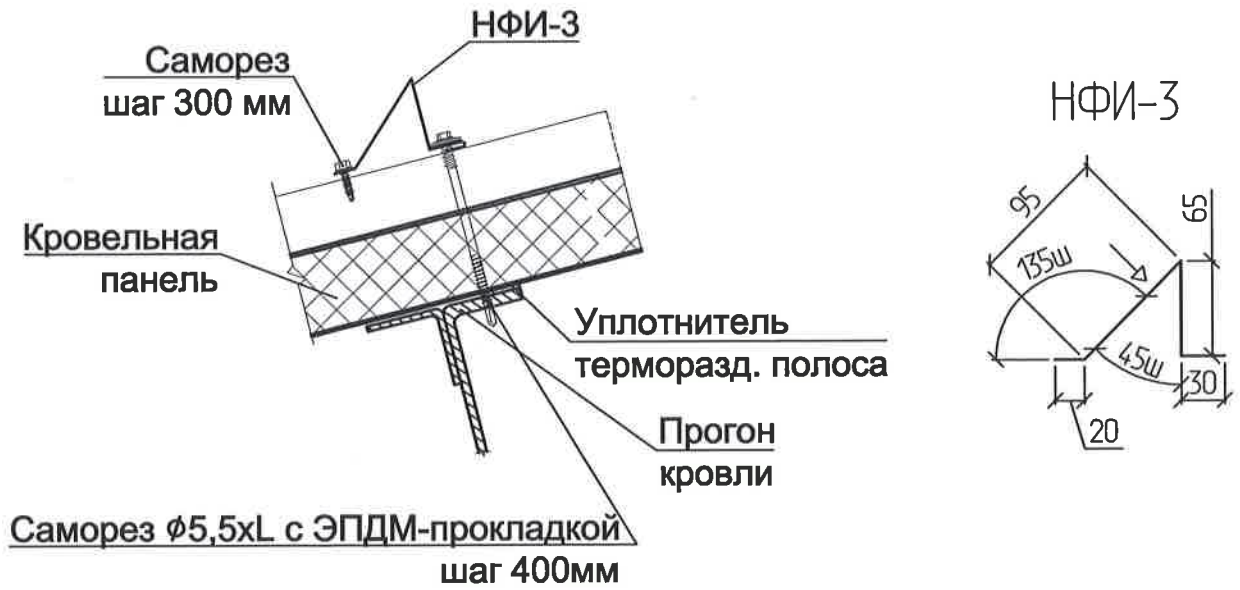
Изм. N подл.	713664
Подпись и дата	Ф.В. Козл. 5
Взам. инв. N	

3	-	нов	39-22	03.22	
Изм.	Кол.уч.	Лист	Идок	Подпись	Дата

2140/20/11-433-AP.H.C

3

# Снегозадержатель



АО «РОССИЙСКИЙ НАУЧНЫЙ ЦЕНТР  
«ПРИКЛАДНАЯ ХИМИЯ (ГИПХ)»  
ПРОЕКТНЫЙ ИНСТИТУТ  
ТЕХНИЧЕСКИЙ АРХИВ

№ \_\_\_\_\_

Привязан:		2140/20/11-433-AP	
Арх. I кат.	Колупаева	<i>[Signature]</i>	06.21
Зав.гр.	Кукчи	<i>[Signature]</i>	06.2021
Н.контр.	Парамохина	<i>[Signature]</i>	06.21
Инв. №		413664	

1. Марки крепежных элементов см. прим. п. 2 на листе 1.
2. Общие указания по фасонкам см. прим. п. 6 на листе 1.
3. Указания по герметизации констр. см. п 4 на листе 1

Инв. N подл.	
Подпись и дата	
Взамен инв. N	

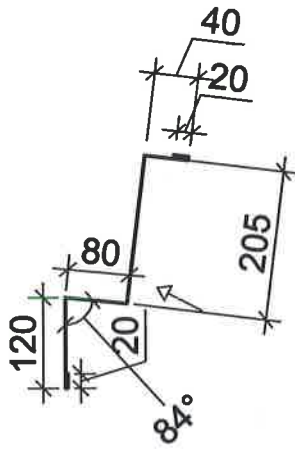
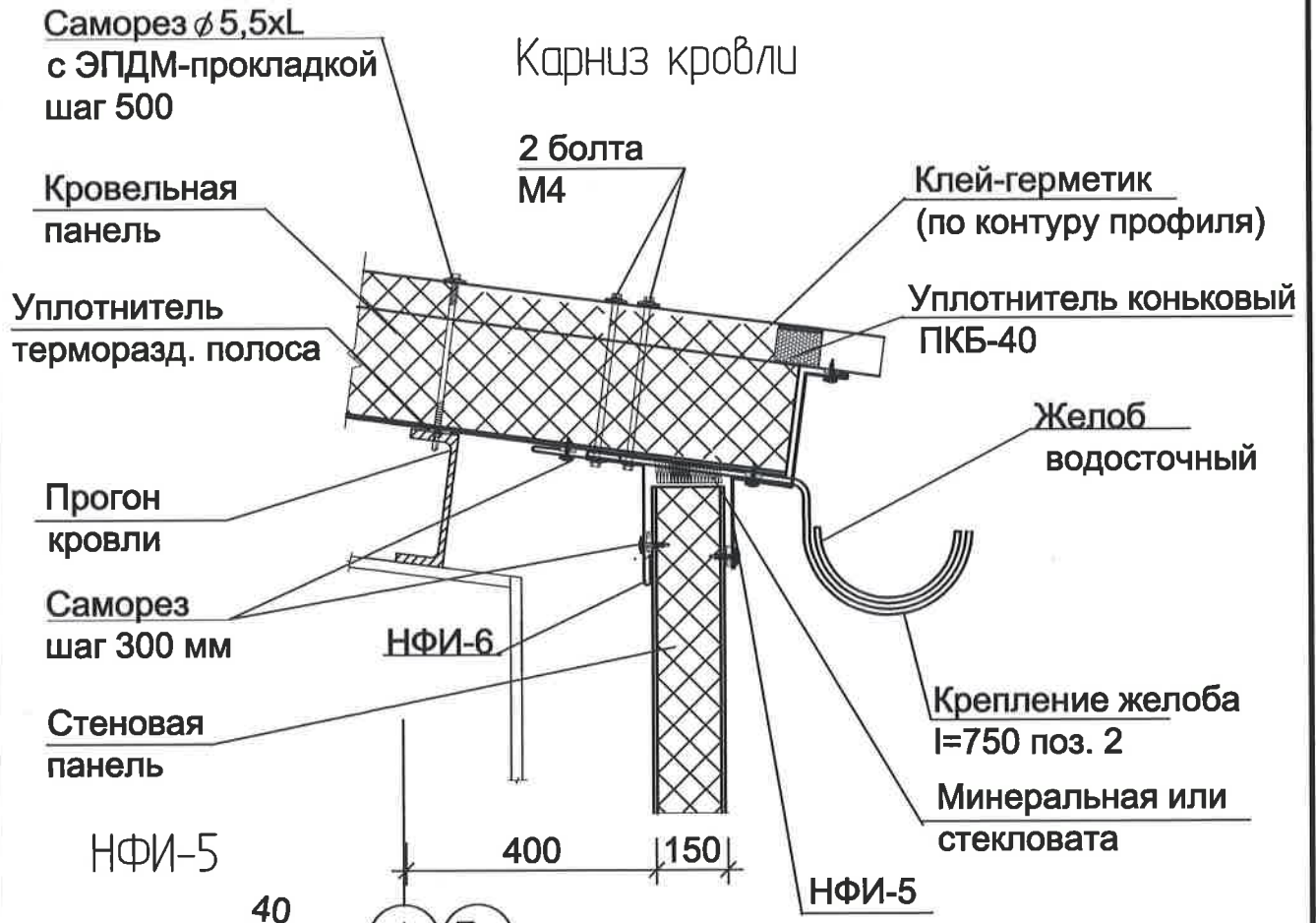
Изм.	Колуч.	Лист	№ док	Подпись	Дата

2144.3-9-AP.H  
Инв. №

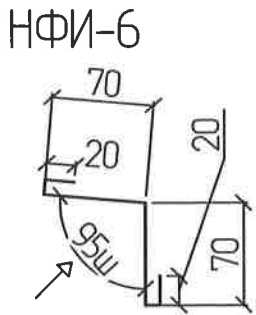
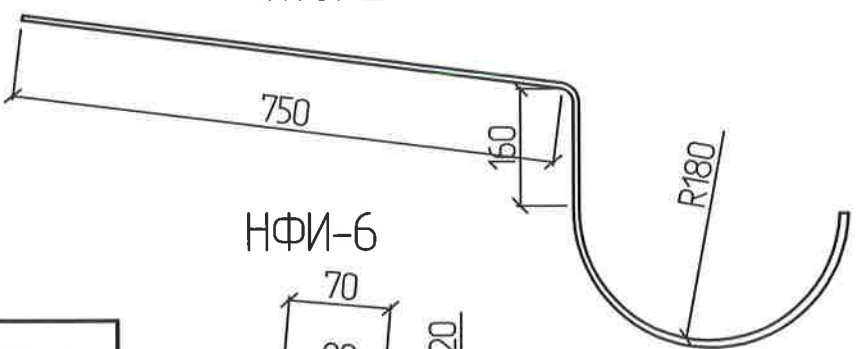
Лист  
3



4



Крепление желоба l=750 поз. 2



Инф. N подл.	Подпись и дата	Взамен инф. N
--------------	----------------	---------------

Привязан: 2140/20/11-433-АР	
Арх. I кат.	Колупаева
Заб.гр.	Кукуй
Н.контр.	Парамохина
Инв. N° 13664	

1. Марки крепежных элементов см. прим. п. 2 на листе 1.
2. Общие указания по фасонкам см. прим. п. 6 на листе 1.
3. Указания по герметизации констр. см. п 4 на листе 1
4. Спецификацию крепления желоба поз. 9 см. лист 18 основного комплекта.

АО «РОССИЙСКИЙ НАУЧНЫЙ  
«ПРИКЛАДНАЯ ХИМИЯ (ГИИХ)  
ПРОЕКТНЫЙ ИНСТИТУТ  
ТЕХНИЧЕСКИЙ АРХИВ  
№ \_\_\_\_\_

Изм.	Колуч.	Лист	Ндок	Подпись	Дата
------	--------	------	------	---------	------

2144.3-9-АР.Н

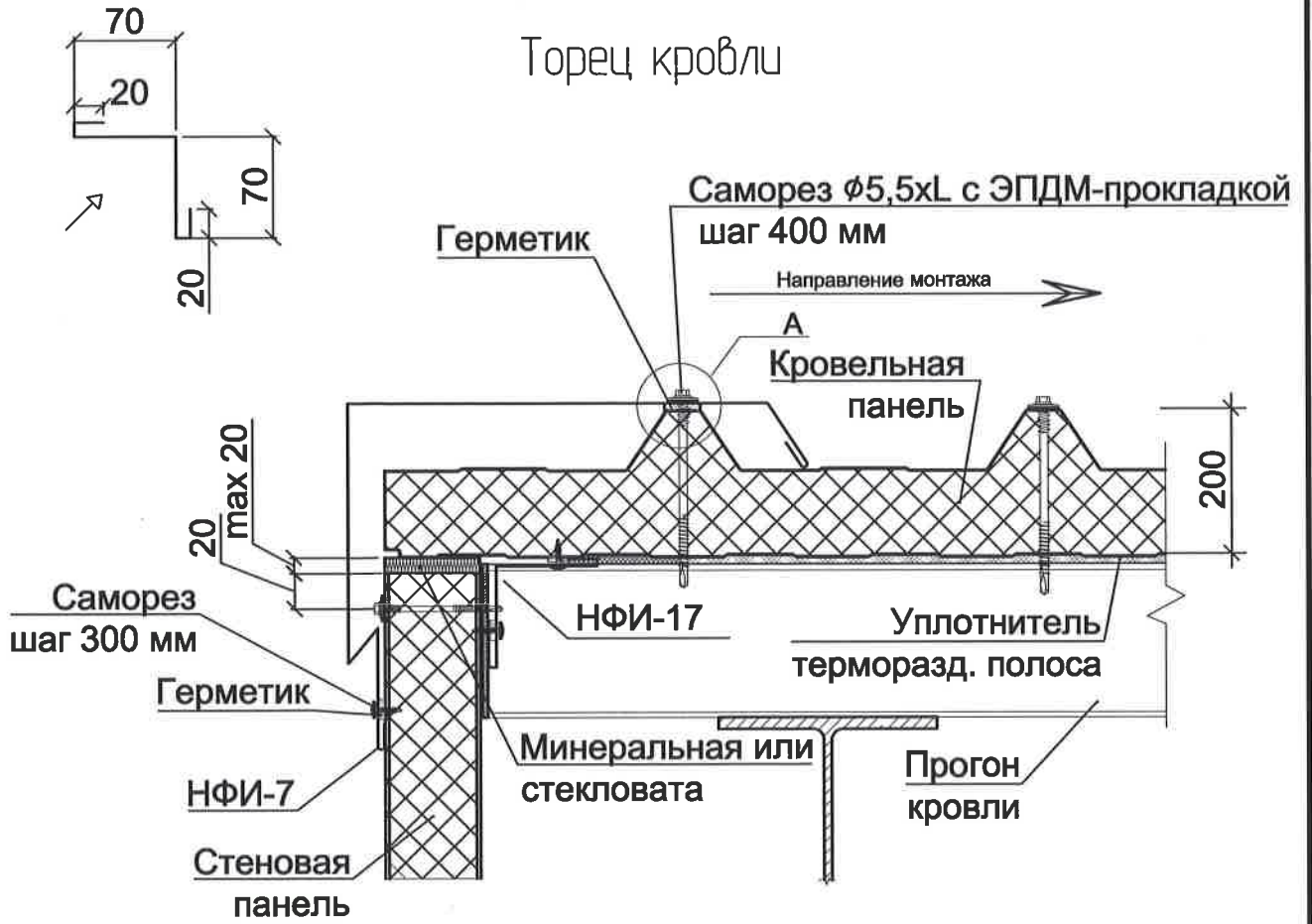
Лист  
4



# НФИ-17

5

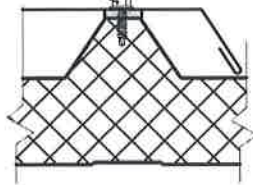
Торец кровли



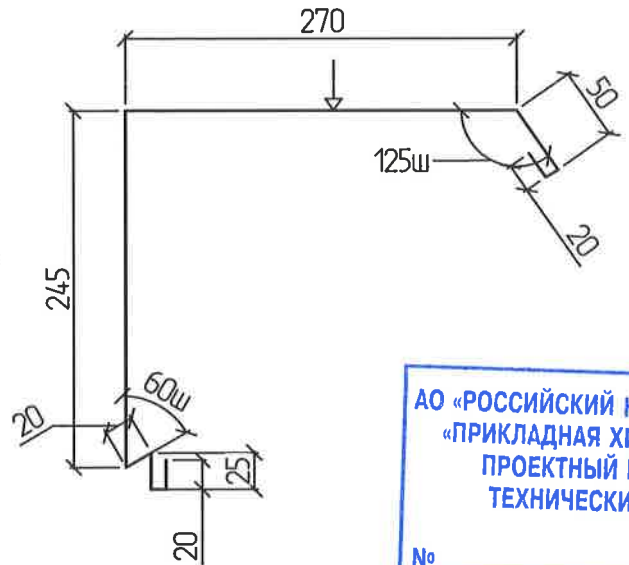
А

в пролете между прогонами

Саморез шаг 300 мм



НФИ-7



Привязан:	2140/20/11-433-AP		
Арх. I кат.	Колупаева	<i>[Signature]</i>	06.21
Зав.гр.	Кукуй	<i>[Signature]</i>	06.2021
Н.контр.	Парамохина	<i>[Signature]</i>	06.21
Инб. №	713664		

1. Марки крепежных элементов см. прим. п. 2 на листе 1.
2. Общие указания по фасонкам см. прим. п. 6 на листе 1.
3. Указания по герметизации констр. см. п 4 на листе 1

АО «РОССИЙСКИЙ НАУЧНЫЙ ЦЕНТР  
«ПРИКЛАДНАЯ ХИМИЯ» (ГПХ)  
ПРОЕКТНЫЙ ИНСТИТУТ  
ТЕХНИЧЕСКИЙ АРХИВ

№

2144.3-9-AP.H

Лист

5

Формат А4

Взамен инб. N

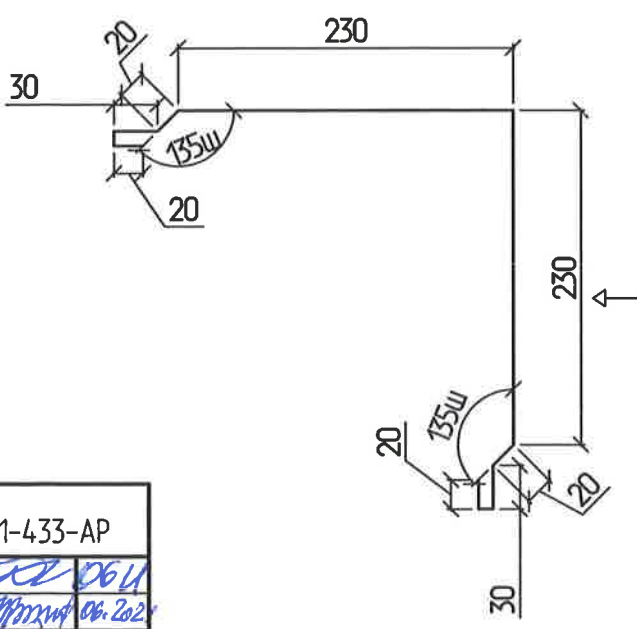
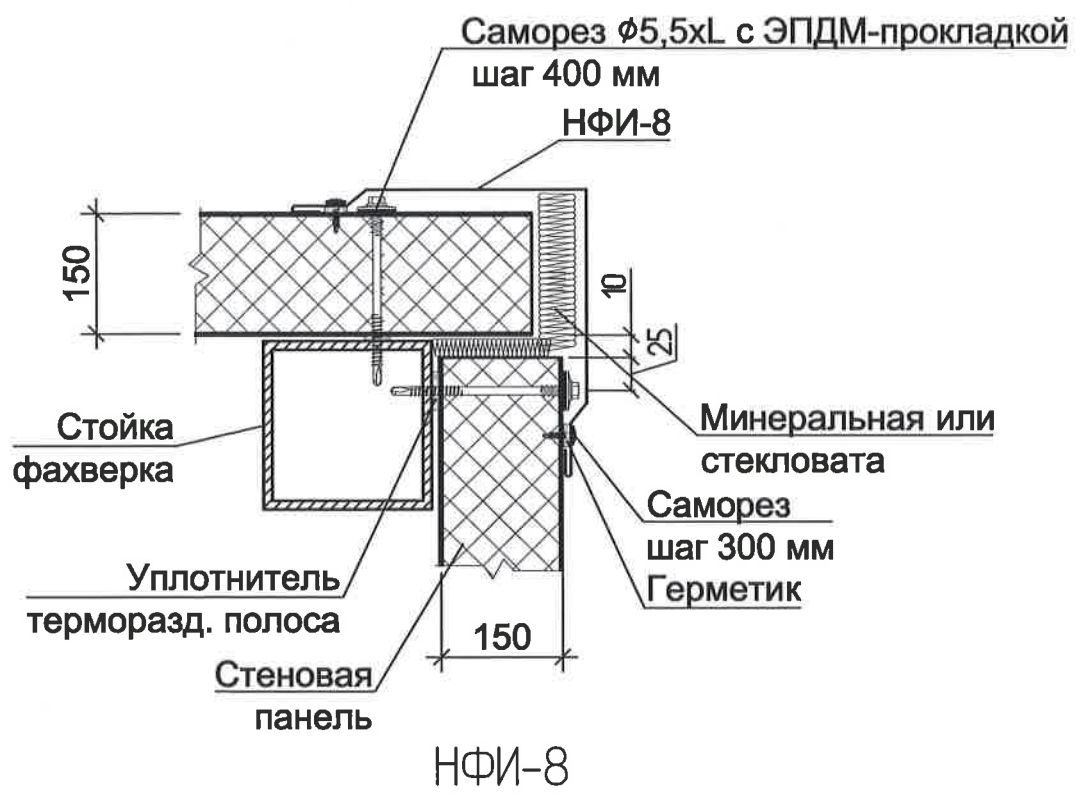
Подпись и дата

Инб. N подл.

Изм.	Колуч.	Лист	Идок	Подпись	Дата

12

### Наружный угол здания



Привязан: 2140/20/11-433-AP	
Арх. I кат.	Колупаева
Зав.гр.	Кукуй
Н.контр.	Парамохина
Инв. №	713664

АО «РОССИЙСКИЙ НАУЧНЫЙ ЦЕНТР  
«ПРИКЛАДНАЯ ХИМИЯ (ГИПХ)  
ПРОЕКТНЫЙ ИНСТИТУТ  
ТЕХНИЧЕСКИЙ АРХИВ

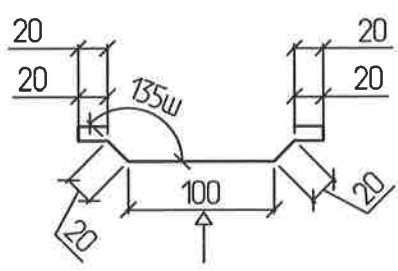
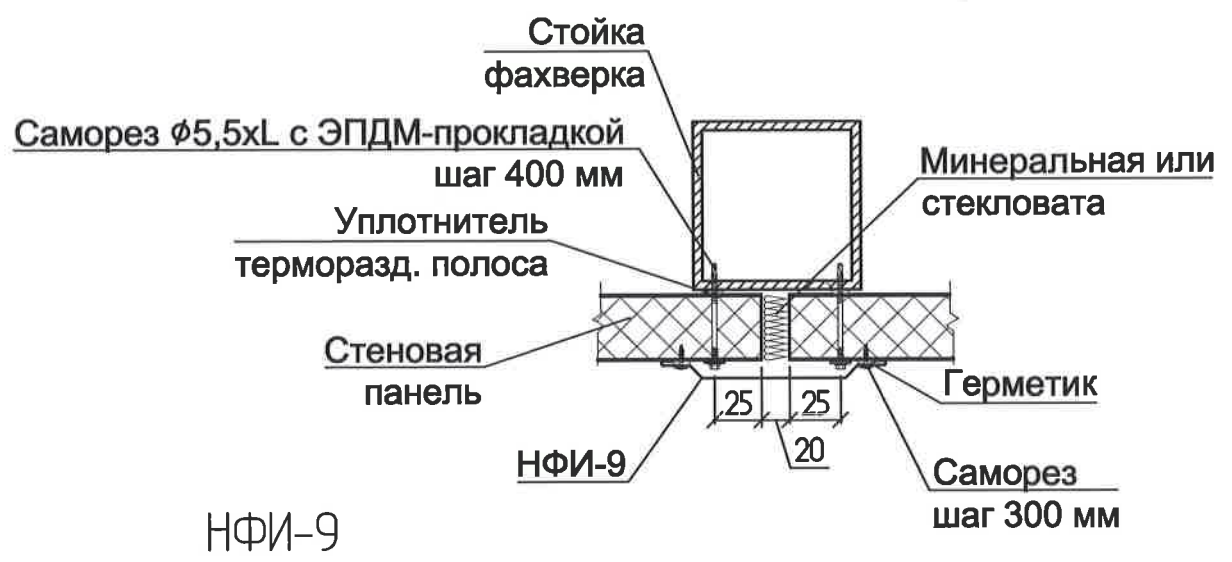
№

1. Марки крепежных элементов см. прим. п. 2 на листе 1.
2. Общие указания по фасонкам см. прим. п. 6 на листе 1.
3. Указания по герметизации констр. см. п 4 на листе 1

Инв. N подл.	Подпись и дата	Взамен инв. N

Изм.	Колуч.	Лист	№ док	Подпись	Дата	2144.3-9-AP.H	Лист
							6

Узел стыка стеновых сэндвич-панелей



Взамен инв. N					
Подпись и дата					
Инв. N подл.					
Изм.	Коллч.	Лист	№ док	Подпись	Дата

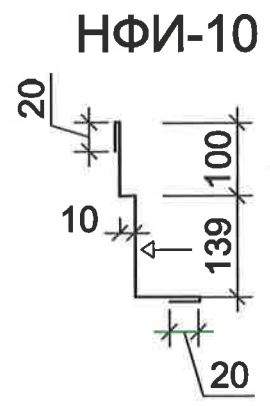
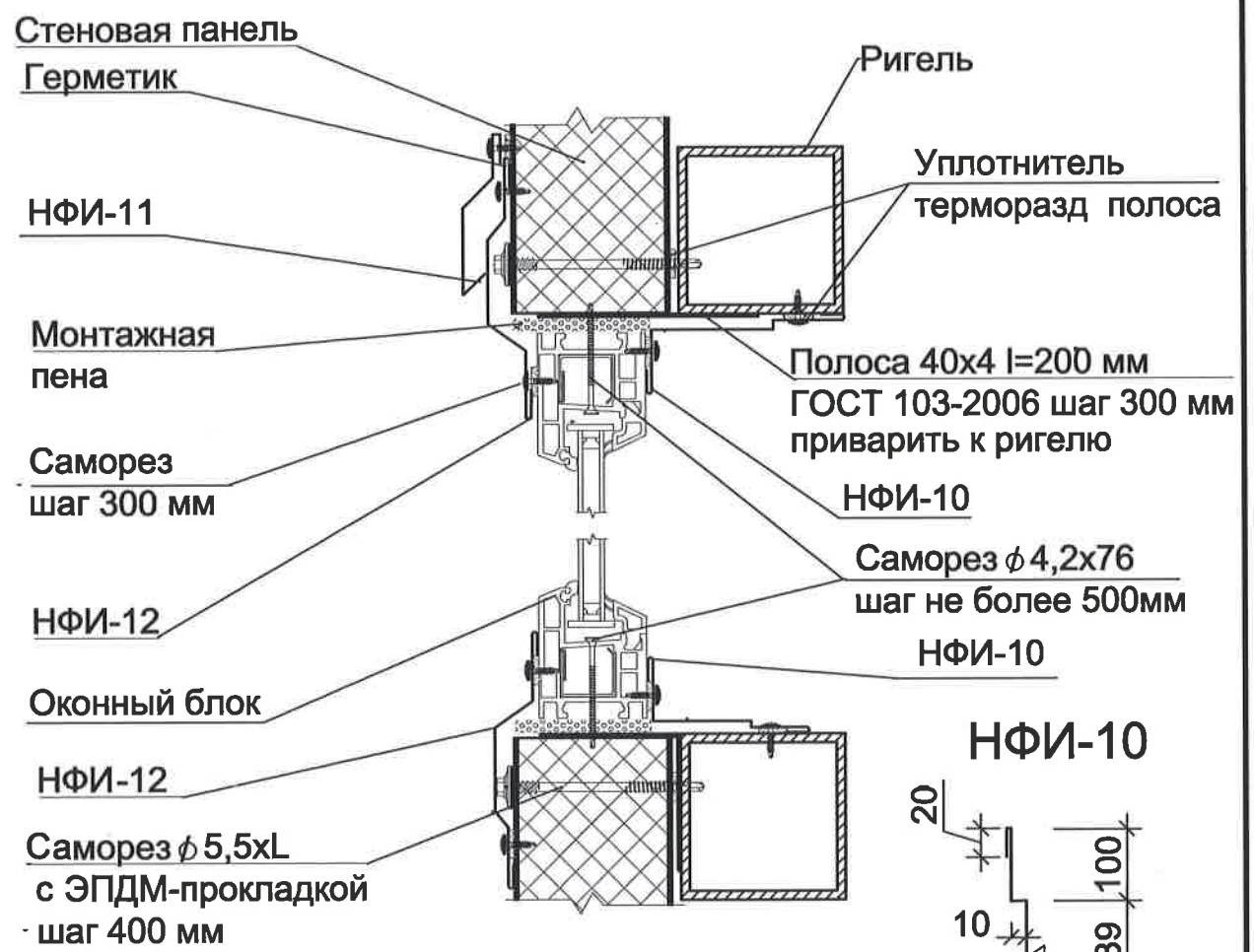
Привязан:	2140/20/11-433-AP				
Арх. I кат.	Колупаева				
Заб. гр.	Кукуй		06.2024		
Н. контр.	Парамохина		06.24		
Инв. №	413664				

АО «РОССИЙСКИЙ НАУЧНЫЙ ЦЕНТР  
«ПРИКЛАДНАЯ ХИМИЯ (ГИПХ)»  
ПРОЕКТНЫЙ ИНСТИТУТ  
ТЕХНИЧЕСКИЙ АРХИВ  
№ \_\_\_\_\_

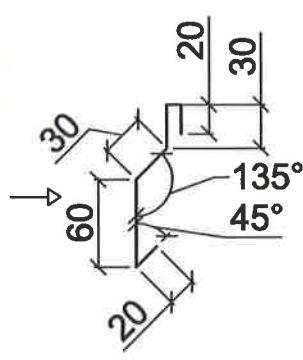
1. Марки крепежных элементов см. прим. п. 2 на листе 1.
2. Общие указания по фасонкам см. прим. п. 6 на листе 1.
3. Указания по герметизации констр. см. п 4 на листе 1

2144.3-9-AP.H

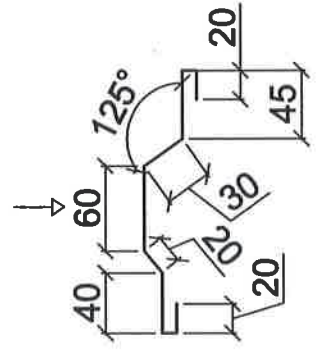
## Оконный проём (вертикальный разрез)



НФИ-11



НФИ-12



Прибязан: 2140/20/11-433-AP	
Арх. I кат.	Колупаева
Зав.гр.	Кукуй
Н.контр.	Парамохина
Инв. №	713С64

1. Марки крепежных элементов см. прим. п. 2 на листе 1.
2. Общие указания по фасонкам см. прим. п. 6 на листе 1.
3. Указания по герметизации констр. см. п 4 на листе 1

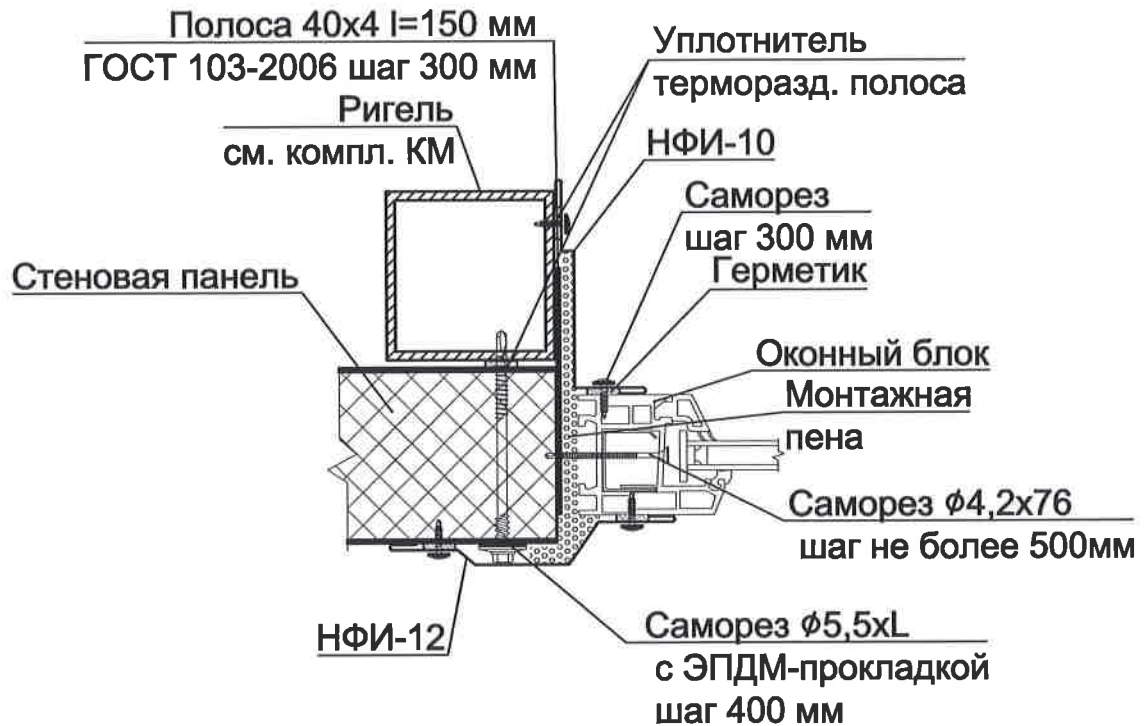
Изн. N подл.	Подпись и дата	Взамен инв. N

Изм.	Кол.уч.	Лист	Ндок	Подпись	Дата

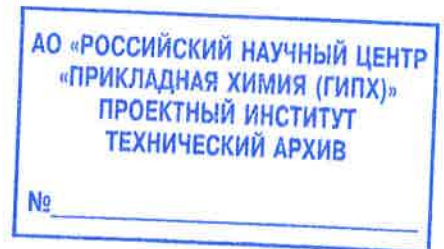
2144.3-11-AP.H



## Оконный проём (горизонтальный разрез)



Прибязан: 2140/20/11-433-AP			
Арх. I кат.	Колупаева	<i>[Signature]</i>	06.21
Зав.гр.	Кукуй	<i>[Signature]</i>	06.2021
Н.контр.	Парамохина	<i>[Signature]</i>	06.14
Инв. № 413664			



1. Детализировочный чертеж НФИ-10 и НФИ-12 см. лист 14 данного альбома
2. Марки крепежных элементов см. прим. п. 2 на листе 1.
3. Общие указания по фасонкам см. прим. п. 6 на листе 1.
4. Указания по герметизации констр. см. п 4 на листе 1

2144.3-9-AP.H

Лист

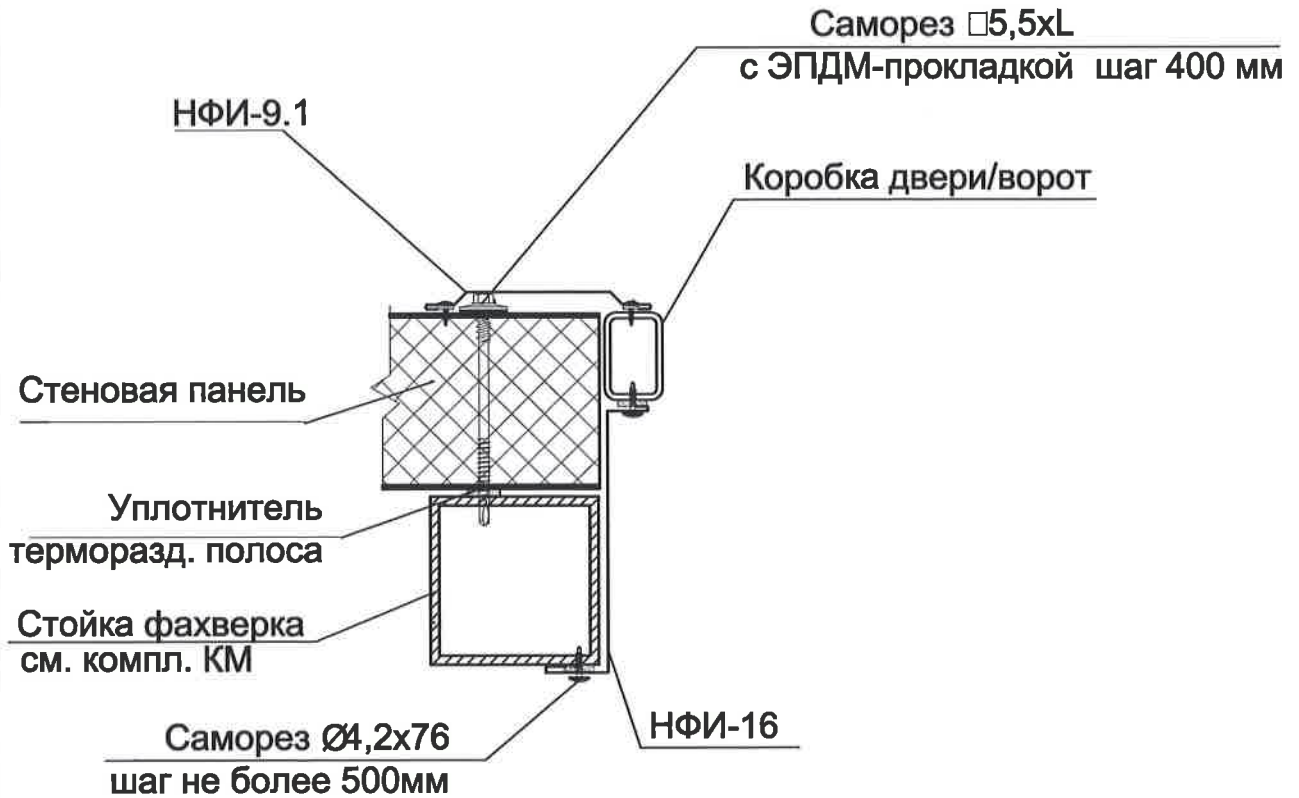
9

Формат А4

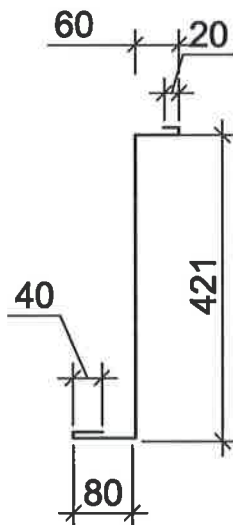
Взамен инв. N	
Подпись и дата	
Инв. N подл.	

Изм.	Коллч.	Лист	№ док	Подпись	Дата

# Проём под двери, ворота



## НФИ-16



АО «РОССИЙСКИЙ НАУЧНЫЙ ЦЕНТР  
«ПРИКЛАДНАЯ ХИМИЯ (ГИПХ)»  
ПРОЕКТНЫЙ ИНСТИТУТ  
ТЕХНИЧЕСКИЙ АРХИВ

№ \_\_\_\_\_

Инва. N подл.	Подпись и дата	Взамен инв. N

Привязан:	2140/20/11-433-AP		
Арх. I кат.	Колупаева	<i>[Signature]</i>	06.2021
Зав.гр.	Кукун	<i>[Signature]</i>	06.2021
Н.контр.	Парамохина	<i>[Signature]</i>	06.21
Инв. №	413664		

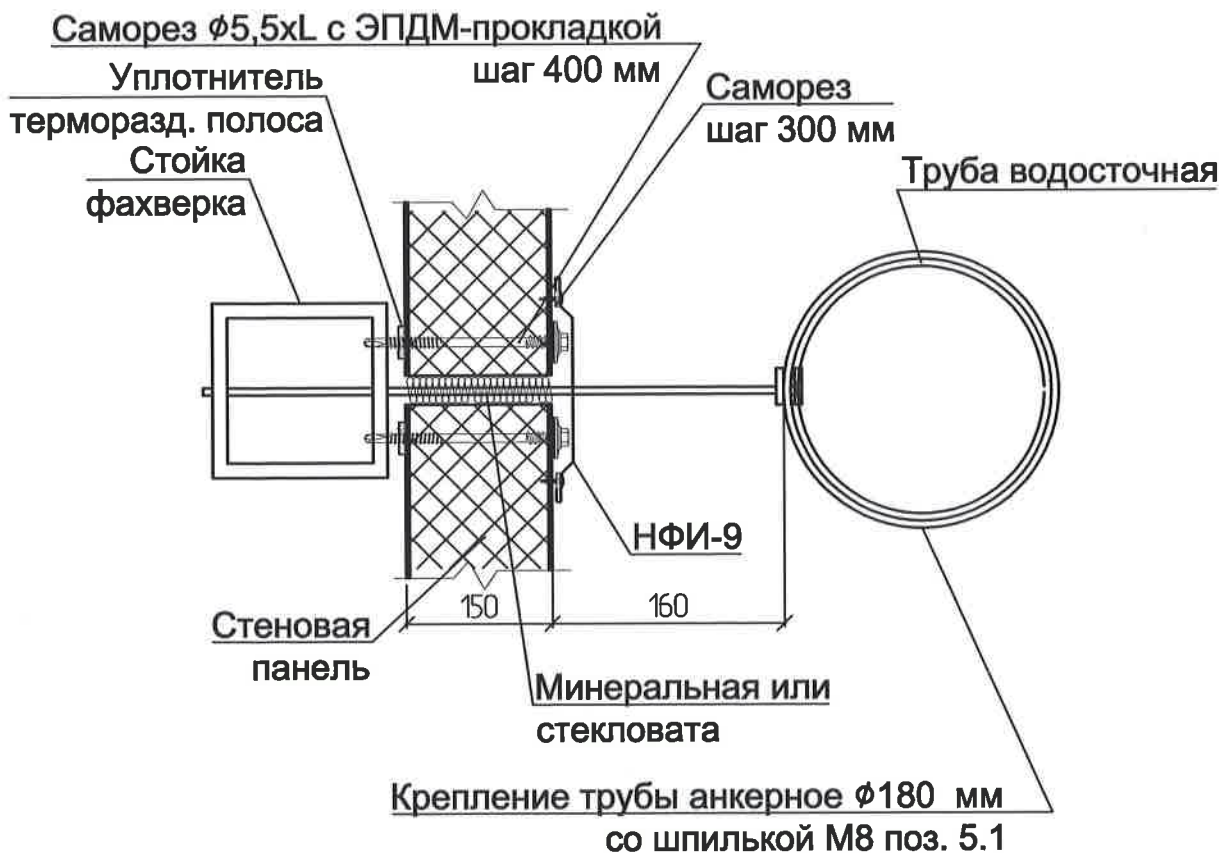
1. Марки крепежных элементов см. прим. п. 2 на листе 1.
2. Общие указания по фасонкам см. прим. п. 6 на листе 1.
3. Указания по герметизации констр. см. п 4 на листе 1

Изм.	Кол.уч.	Лист	Ндок	Подпись	Дата

2144.3-9-AP.H

Лист  
10

## Крепление водосточной трубы к стойке фахверка здания



АО «РОССИЙСКИЙ НАУЧНЫЙ ЦЕНТР  
«ПРИКЛАДНАЯ ХИМИЯ (ГИПХ)»  
ПРОЕКТНЫЙ ИНСТИТУТ  
ТЕХНИЧЕСКИЙ АРХИВ  
№ \_\_\_\_\_

Привязан: 2140/20/11-433-АР			
Арх. I кат.	Колупаева	<i>[Signature]</i>	06.11
Зав.гр.	Кукуй	<i>[Signature]</i>	06.2021
Н.контр.	Парамохина	<i>[Signature]</i>	06.21
Инв. № 413664			

1. Марки крепежных элементов см. прим. п. 2 на листе 1.
2. Общие указания по фасонкам см. прим. п. 6 на листе 1.
3. Указания по герметизации констр. см. п 4 на листе 1

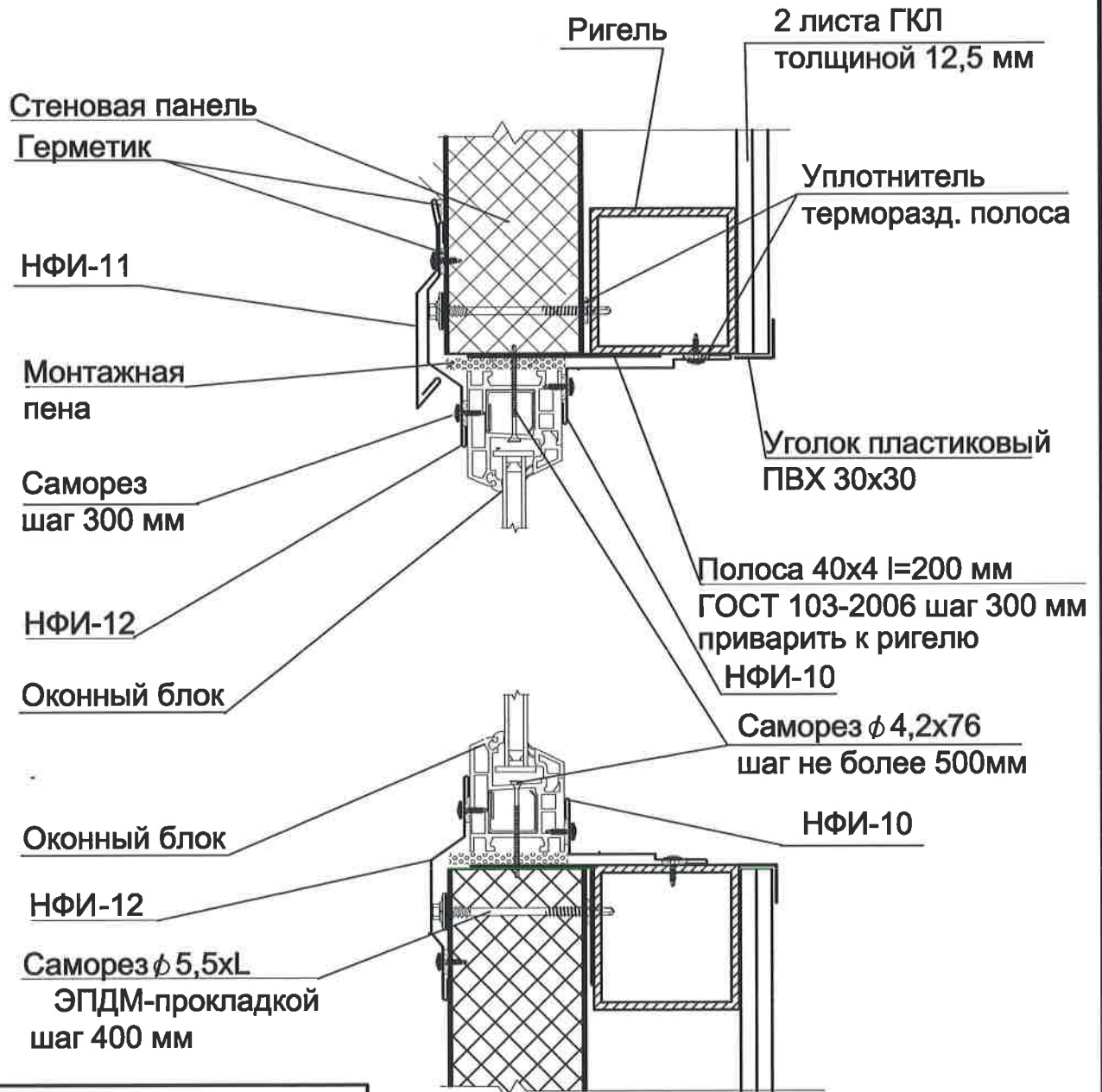
Взамен инв. N  
Подпись и дата  
Инв. N подл.

Изм.	Кол.ч.	Лист	№ док	Подпись	Дата

2144.3-9-АР.Н

Лист  
11

## Верх оконного проёма по оси 13



Привязан: 2140/20/11-433-AP			
Арх. I кат.	Колупаева	<i>[Signature]</i>	<i>[Date]</i>
Зав.гр.	Кукуй	<i>[Signature]</i>	06.2021
Н.контр.	Парамохина	<i>[Signature]</i>	06.21
Инв. №	713664		

АО «РОССИЙСКИЙ НАУЧНЫЙ ЦЕНТР  
«ПРИКЛАДНАЯ ХИМИЯ (ГИПХ)»  
ПРОЕКТНЫЙ ИНСТИТУТ  
ТЕХНИЧЕСКИЙ АРХИВ

№ \_\_\_\_\_

1. Марки крепежных элементов см. прим. п. 2 на листе 1.
2. Общие указания по фасонкам см. прим. п. 6 на листе 1.
3. Указания по герметизации констр. см. п 4 на листе 1

2144.3-9-AP.H

Лист

12

Формат А4

Инв. N подл. Подпись и дата Взамен инв. N

Изм.	Кол.уч.	Лист	Ндок	Подпись	Дата



## Низ оконного проёма по оси 13

Саморез  $\phi$  4,2x76  
шаг 300 мм

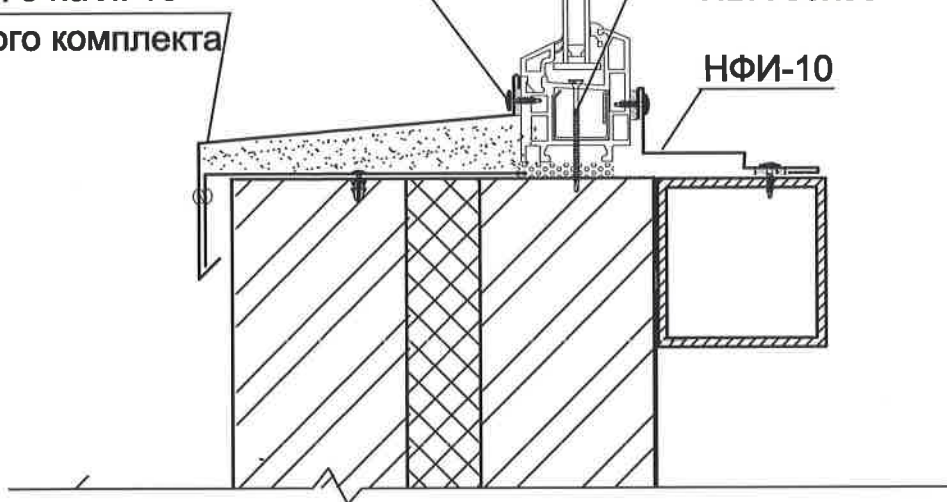
Оконный блок

Саморез  $\phi$  4,2x76  
шаг не более 500мм

см. узел 8 на л. 16  
основного комплекта

Уголок пластиковый  
ПВХ 30x30

НФИ-10



Взамен инв. N	Прибязан: 2140/20/11-433-AP			
	Арх. I кат.	Колупаева	<i>[Signature]</i>	<i>[Date]</i>
	Зав.гр.	Кукуй	<i>[Signature]</i>	06.2021
	Н.контр.	Парамохина	<i>[Signature]</i>	06.21
Инв. N подл.	Инв. N° 713684			

АО «РОССИЙСКИЙ НАУЧНЫЙ ЦЕНТР  
«ПРИКЛАДНАЯ ХИМИЯ (ГИПХ)»  
ПРОЕКТНЫЙ ИНСТИТУТ  
ТЕХНИЧЕСКИЙ АРХИВ

№ \_\_\_\_\_

1. Марки крепежных элементов см. прим. п. 2 на листе 1.
2. Общие указания по фасонкам см. прим. п. 6 на листе 1.
3. Общие указания по цоколю см. прим. п. 5 на листе 1.
4. Указания по герметизации констр. см. п 4 на листе 1

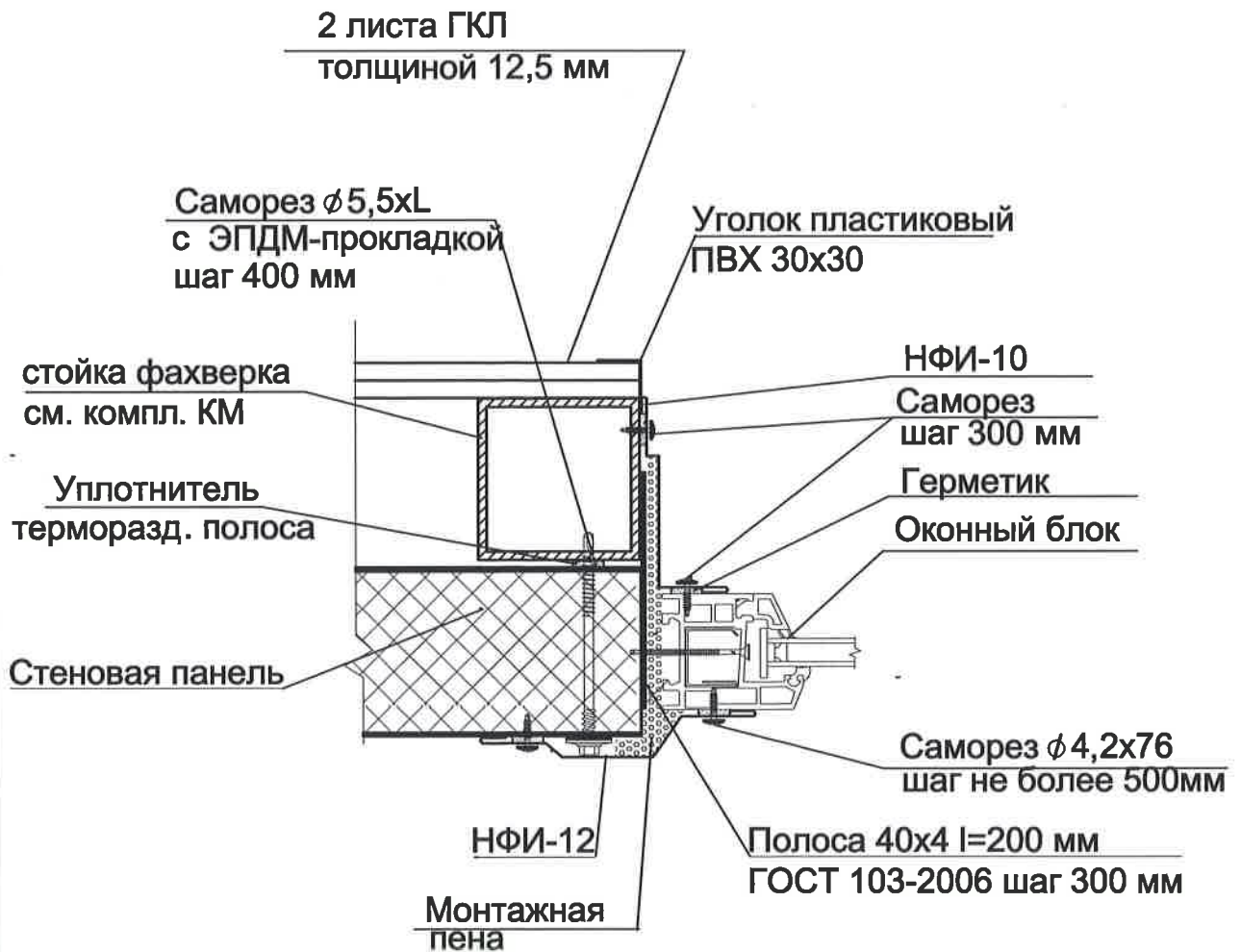
2144.3-9-AP.H

Лист

13

Изм.	Кол.уч.	Лист	Ндок	Подпись	Дата

## Бок оконного проема по оси 13



Привязан:	2140/20/11-433-AP		
Арх. I кат.	Колупаева	<i>[Signature]</i>	06.21
Заб.гр.	Кукун	<i>[Signature]</i>	06.202
Н.контр.	Парамохина	<i>[Signature]</i>	06.21
Инв. №	713664		

АО «РОССИЙСКИЙ НАУЧНЫЙ ЦЕНТР  
«ПРИКЛАДНАЯ ХИМИЯ (ГИПХ)»  
ПРОЕКТНЫЙ ИНСТИТУТ  
ТЕХНИЧЕСКИЙ АРХИВ

№

1. Детализировочный чертеж НФИ-10 и НФИ-12 см. лист 13 данного альбома
2. Марки крепежных элементов см. прим. п. 2 на листе 1.
3. Общие указания по фасонкам см. прим. п. 6 на листе 1.
4. Указания по герметизации констр. см. п 4 на листе 1

2144.3-9-AP.H

Лист

14

Формат А4

Взамен инв. N

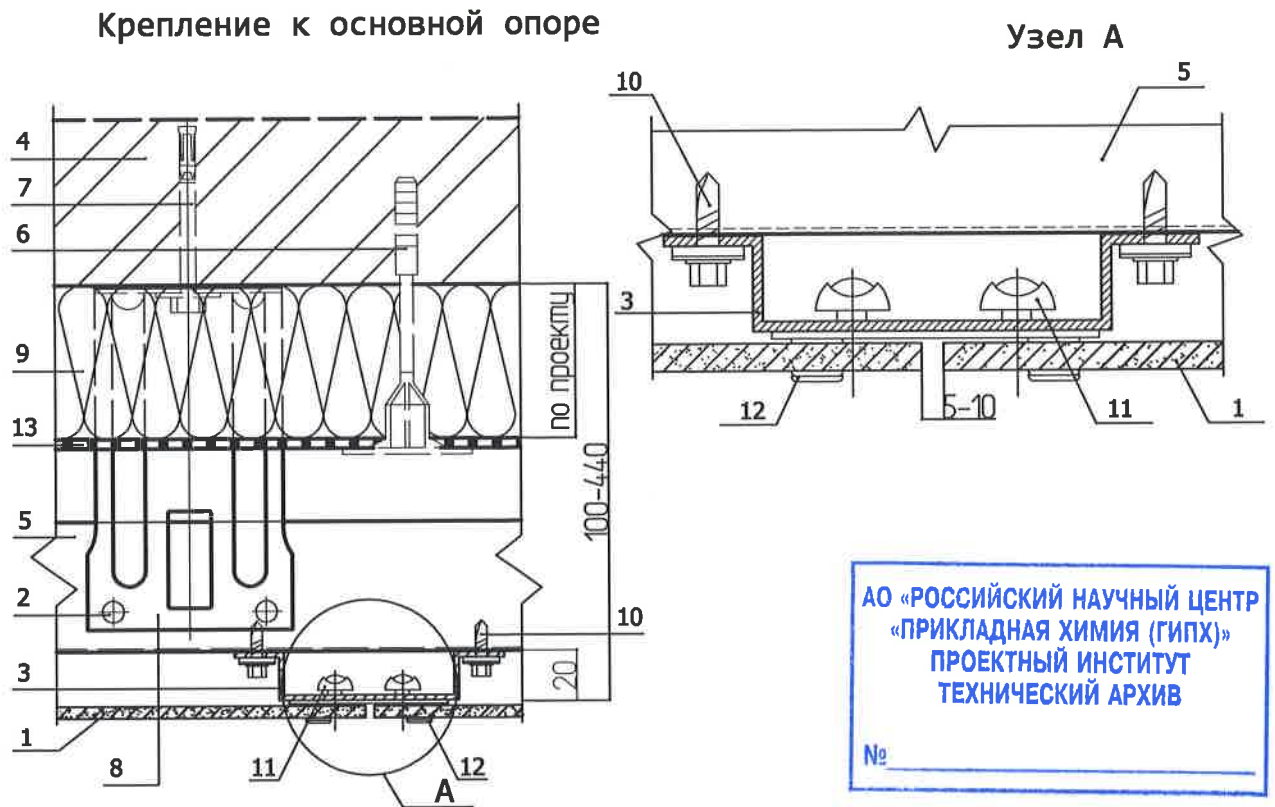
Подпись и дата

Инв. N подл.

Изм.	Кол.уч.	Лист	Ндок	Подпись	Дата

# Система вентилируемого фасада ВФ МП КВ 7. Узлы крепления керамогранита (перекрестная система) Горизонтальный разрез

## Узел 7.1



АО «РОССИЙСКИЙ НАУЧНЫЙ ЦЕНТР  
«ПРИКЛАДНАЯ ХИМИЯ (ГИПХ)»  
ПРОЕКТНЫЙ ИНСТИТУТ  
ТЕХНИЧЕСКИЙ АРХИВ

№ \_\_\_\_\_

1. Плитка керамогранита
2. Заклепка или саморез н 4,8x28 (н 5,5x19) с прокладкой из ЭПДМ-резины
3. Вертикальная направляющая КПШ-50x20x3000 (КПШ-90x20x3000)
4. Несущая стена
5. Горизонтальная направляющая КПГ-60x44x3000 (КПГШ-60x81x3000)
6. Дюбель крепления теплоизоляции
7. Крепежный элемент (марка по проекту)
8. Кронштейн КК-Лх50 или ККУ-Лх80 с шайбой и паронитовой прокладкой
9. Теплоизоляция (по проекту)
10. Саморез н 4,8x28 (н 5,5x19) с прокладкой из ЭПДМ-резины
11. Заклепка стальная
12. Кляммер рядовой (ККР-70x10 или ККРД-70x10)
13. Гидро-ветрозащитная мембрана **Tyvek** (по проекту)

Привязан:	2140/20/11-433-AP		
Арх. I кат.	Колупаева	<i>[Signature]</i>	06.24
Зав.гр.	Кукуй	<i>[Signature]</i>	06.2024
Н.контр.	Парамохина	<i>[Signature]</i>	06.24
Инв. №	413664		

Взам. инв. №

Подпись и дата

Инв. № подл.

Изм.	Кол.уч.	Лист	№ док	подпись	дата

ООО "Промышленная Компания Металл Профиль - Лобня"  
ВФ МП КВ/08-ПЗ

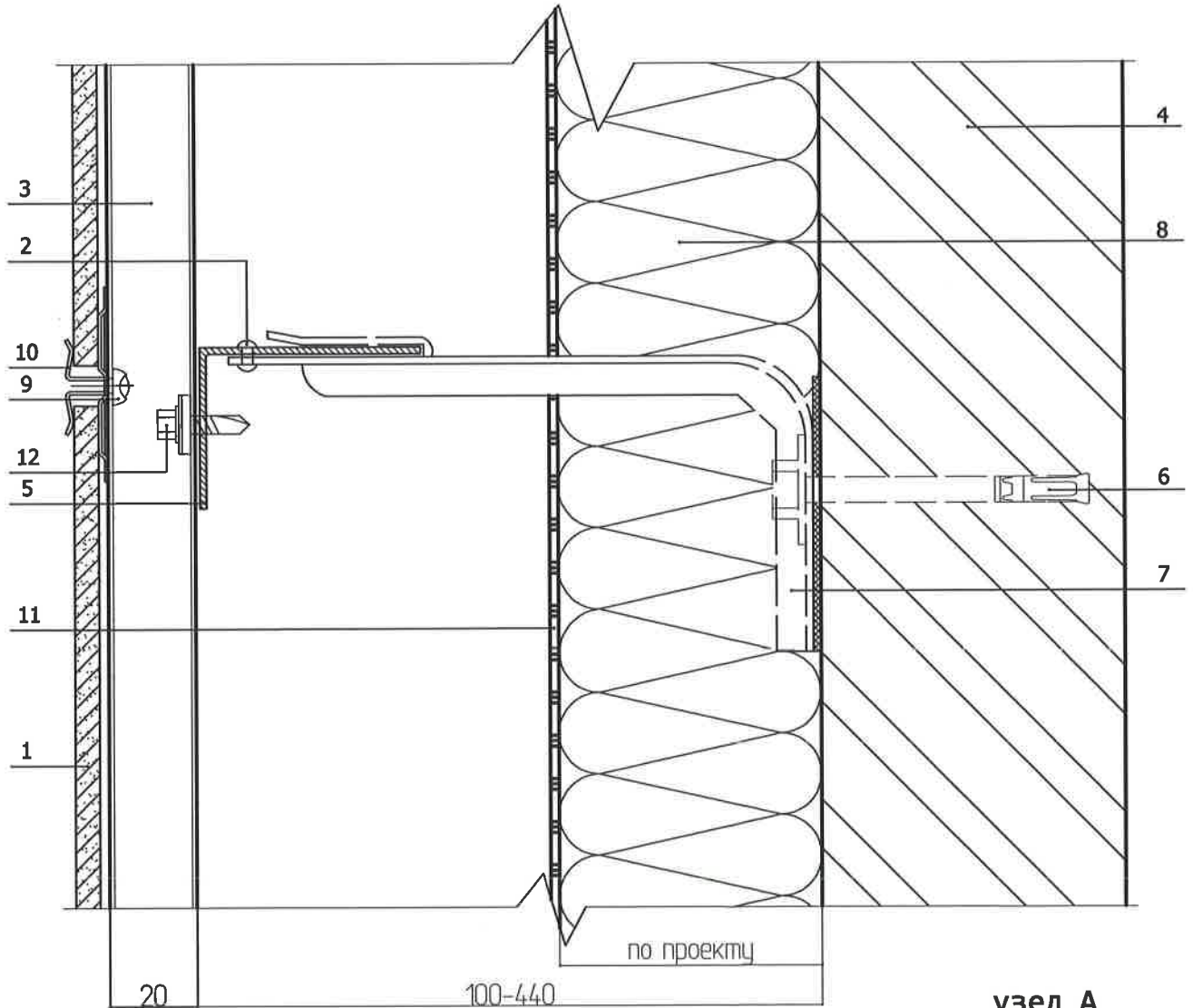
Лист

15

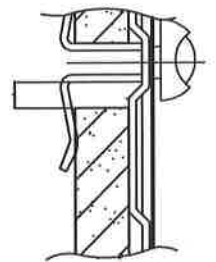
# Система вентилируемого фасада ВФ МП КВ

## Узлы крепления керамогранита (перекрестная система) Вертикальный разрез (закрытые швы)

### Узел 7.2



### узел А термический зазор



1. Плитка керамогранита
2. Заклепка или саморез н 4,8x28 (н 5,5x19) с прокладкой из ЭПДМ-резины
3. Вертикальная направляющая КПШ-50x20x3000 (КПШ-90x20x3000)
4. Несущая стена
5. Горизонтальная направляющая КПГ-60x44x3000 (КПГШ-60x81x3000)
6. Крепежный элемент (марка по проекту)
7. Кронштейн КК-Лх50 или ККУ-Лх80 с шайбой и паронитовой прокладкой
8. Теплоизоляция (по проекту)
9. Заклепка стальная
10. Кляммер рядовой (ККР-70x10 или ККРД-70x10)
11. Гидро-ветрозащитная мембрана **Tyvek** (по проекту)
12. Саморез н 4,8x28 (н 5,5x19) с прокладкой из ЭПДМ-резины

Привязан: 2140/20/11-433-АР

Арх. I кат.	Колупаева	<i>[Signature]</i>
Заб.гр.	Кукуй	<i>[Signature]</i> 06.2022
Н.контр.	Парамохина	<i>[Signature]</i> 06.22
Инв. № 713664		

ООО "Промышленная Компания Металл Профиль - Лобня"  
ВФ МП КВ/08-ПЗ

Лист

16

Инв. № подл.						
	Изм.	Кол.уч.	Лист	№ док	подпись	дата

Взаим. инв. №

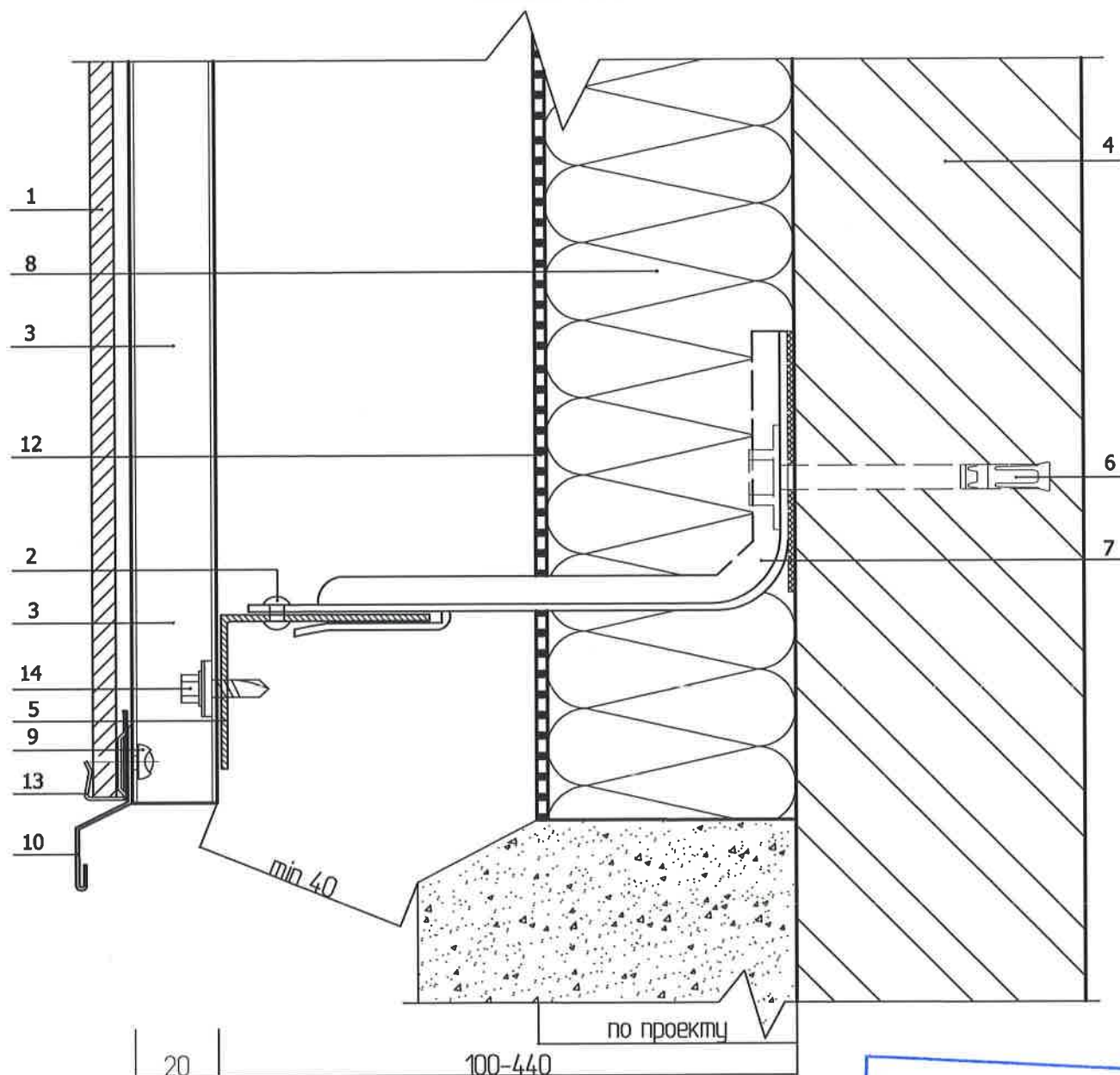
Подпись и дата



# Система вентилируемого фасада ВФ МП КВ

## Узлы крепления керамогранита (перекрестная система)

Цоколь  
Узел 7.3



1. Плитка керамогранита
2. Заклепка или саморез н 4,8x28 с прокладкой из ЭПДМ-резины
3. Вертикальная направляющая КПШ-50x20x3000 (КПШ-90x20x3000)
4. Несущая стена
5. Горизонтальная направляющая КПГ-60x44x3000 (КПГШ-60x81x3000)
6. Крепежный элемент (марка по проекту)
7. Кронштейн КК-Лх50 или ККУ-Лх80 с шайбой и паронитовой прокладкой
8. Теплоизоляция (по проекту)
9. Заклепка стальная
10. Слив цоколя (оц. с полимерным покрытием, t=0,5-0,7 мм)
12. Гидро-ветрозащитная мембрана **Tyvek** (по проекту)
13. Кляммер завершающий (ККЗ-37x10 или ККЗД-37x10)
14. Саморез н 4,8x28 (н 5,5x19) с прокладкой из ЭПДМ-резины

АО «РОССИЙСКИЙ НАУЧНЫЙ ЦЕНТР  
«ПРИКЛАДНАЯ ХИМИЯ (ГИПХ)»  
ПРОЕКТНЫЙ ИНСТИТУТ  
ТЕХНИЧЕСКИЙ АРХИВ  
№

Привязан: 2140/20/11-433-АР

Арх. I кат.	Колупаева	<i>[Signature]</i>	06.21
Заб.гр.	Кукуй	<i>[Signature]</i>	06.2021
Н.контр.	Парамохина	<i>[Signature]</i>	06.21
Инв. № 413664			

ООО "Промышленная Компания Металл Профиль - Лобня" ВФ МП КВ/08-ПЗ

Лист

17

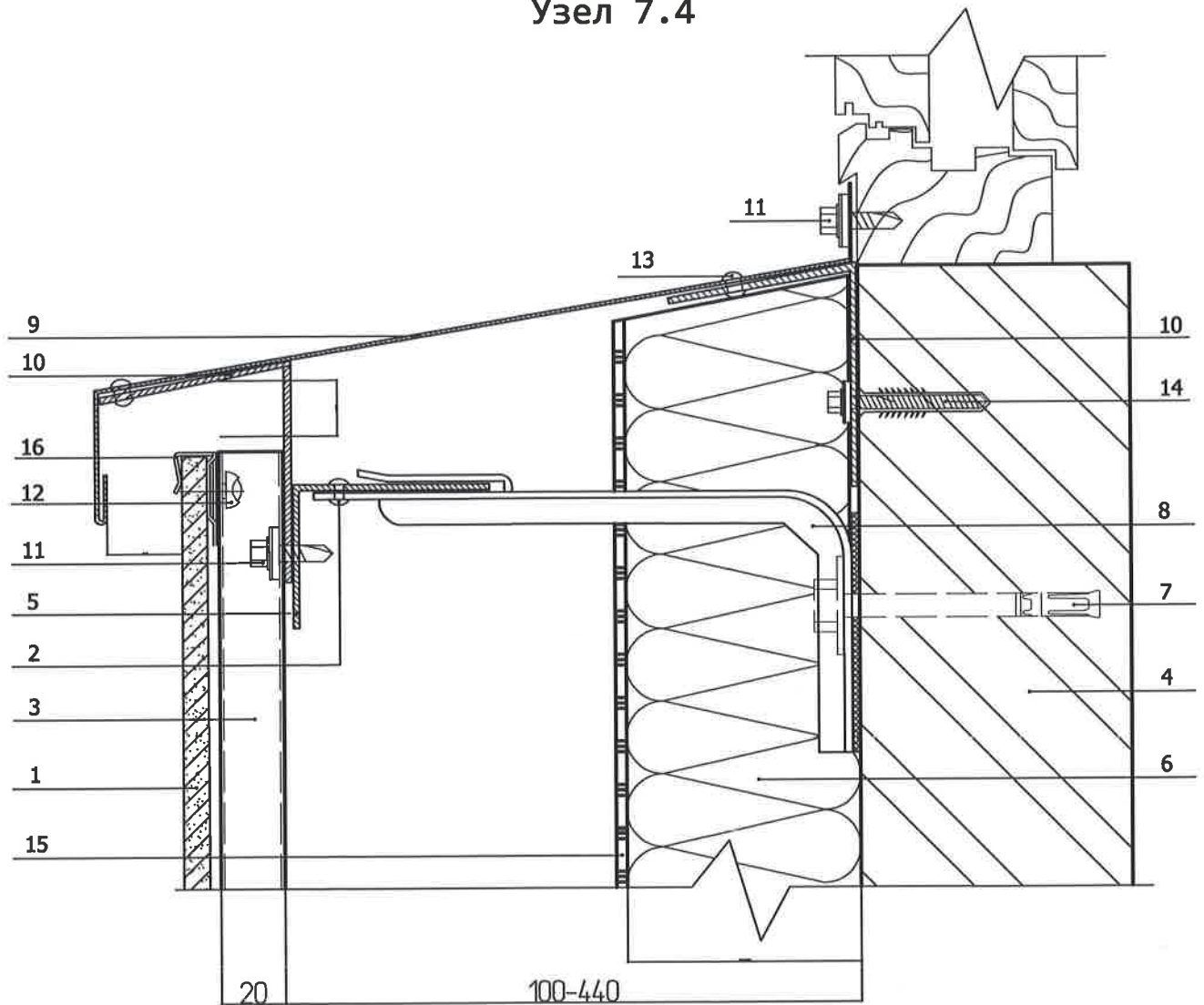
Инв. № подл.	Подпись и дата					Взам. инв. №
	Изм.	Кол.уч.	Лист	№ док	подпись	

# Система вентилируемого фасада ВФ МП КВ

## Узлы крепления керамогранита (перекрестная система)

Низ окна

Узел 7.4



1. Плитка керамогранита
2. Заклепка или саморез н 4,8x28 (н 5,5x19) с прокладкой из ЭПДМ-резины
3. Вертикальная направляющая КПШ-50x20x3000 (КПШ-90x20x3000)
4. Несущая стена
5. Горизонтальная направляющая КПГ-60x44x3000 (КПГШ-60x81x3000)
6. Теплоизоляция (по проекту)
7. Крепежный элемент (марка по проекту)
8. Кронштейн КК-Лх50 или ККУ-Лх80 с шайбой и паронитовой прокладкой
9. Отлив оконный (оц. сталь с полимерным покрытием, t=0,5-0,7 мм)
10. Костыль (оц. сталь 40x2 мм полоса, шаг max 400 мм)
11. Саморез н 4,8x28 (н 5,5x19) с прокладкой из ЭПДМ-резины
12. Заклепка стальная
13. Заклепка стальная с втулкой с окрашенной головкой
14. Дюбель фасадный (марка по проекту)
15. Гидро-ветрозащитная мембрана **Tyvek** (по проекту)
16. Кляммер завершающий (ККЗ-37x10 или ККЗД-37x10)

АО «РОССИЙСКИЙ НАУЧНЫЙ ЦЕНТР  
«ПРИКЛАДНАЯ ХИМИЯ (ГИГХ)»  
ПРОЕКТНЫЙ ИНСТИТУТ  
ТЕХНИЧЕСКИЙ АРХИВ

№

Инва. № подл.	Подпись и дата	Взам. инв. №

Прибязан:	2140/20/11-433-AP	
Арх. I кат.	Колупаева	<i>[Signature]</i>
Заб.гр.	Кукун	<i>[Signature]</i> 06.2024
Н.контр.	Парамохина	<i>[Signature]</i> 06.24
Инв. №	713664	

ООО "Промышленная Компания Металл Профиль - Лобня"  
ВФ МП КВ/08-ПЗ

Лист

18

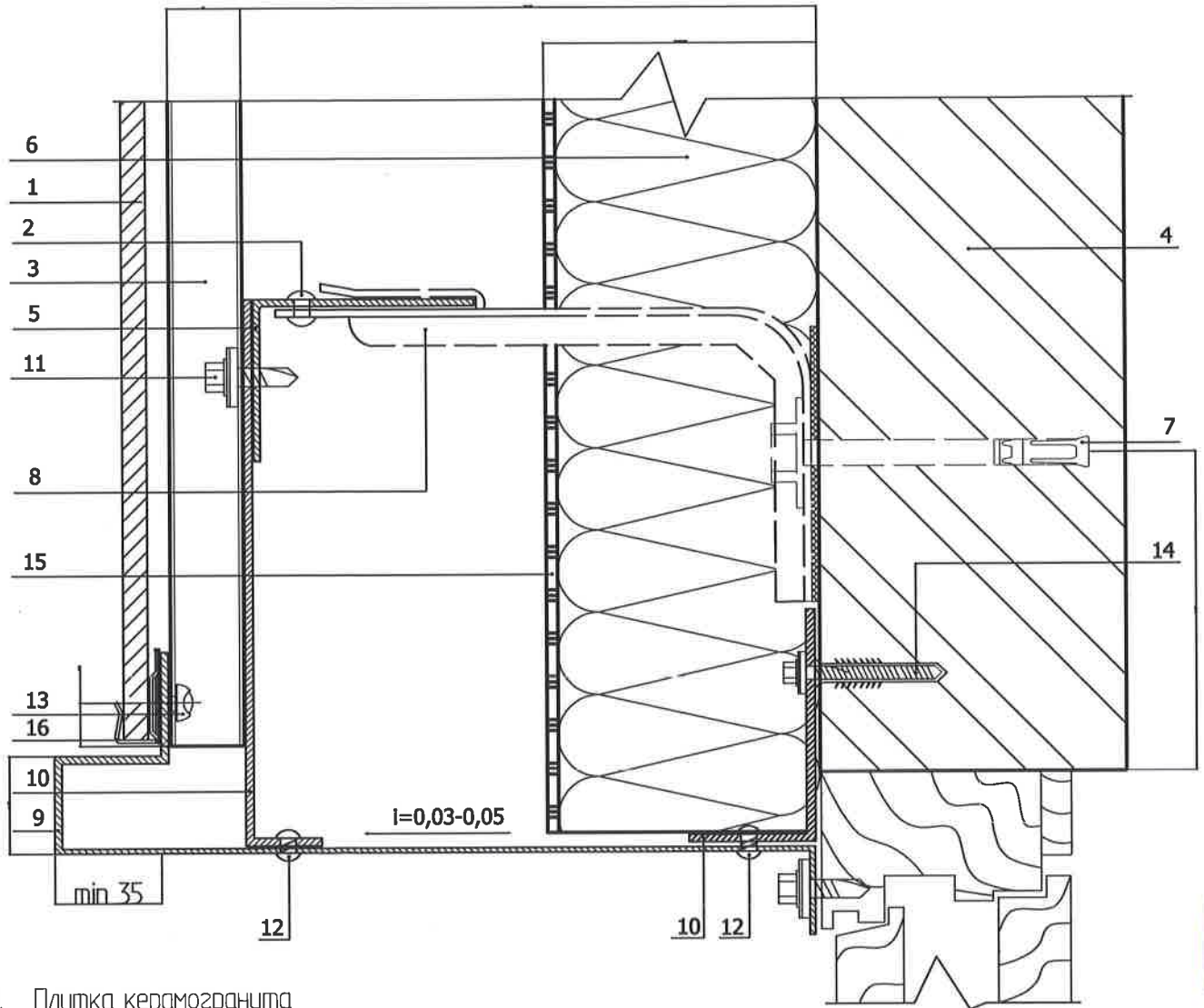
Изм.	Кол.уч.	Лист	№ док	подпись	дата

# Система вентилируемого фасада ВФ МП КВ

## Узлы крепления керамогранита (перекрестная система)

### Верх окна

#### Узел 7.5



1. Плитка керамогранита
2. Заклепка или саморез н 4,8x28 (н 5,5x19) с прокладкой из ЭПДМ-резины
3. Вертикальная направляющая КПШ-50x20x3000 (КПШ-90x20x3000)
4. Несущая стена
5. Горизонтальная направляющая КПГ-60x44x3000 (КПГШ-60x81x3000)
6. Теплоизоляция (по проекту)
7. Крепежный элемент (марка по проекту)
8. Кронштейн КК-Лх50 или ККУ-Лх80 с шайбой и паронитовой прокладкой
9. Отлив оконный (оц. сталь с полимерным покрытием, t=0,5-0,7 мм)
10. Костыль (оц. сталь 40x2 мм полоса, шаг max 400 мм)
11. Саморез н 4,8x28 (н 5,5x19) с прокладкой из ЭПДМ-резины
12. Заклепка стальная с втулкой с окрашенной головкой
13. Заклепка стальная
14. Дюбель фасадный (марка по проекту)
15. Гидро-ветрозащитная мембрана **Tyvek** (по проекту)
16. Кляммер завершающий (ККЗ-37x10 или ККЗД-37x10)

АО «РОССИЙСКИЙ НАУЧНЫЙ ЦЕНТР  
«ПРИКЛАДНАЯ ХИМИЯ (ГИПХ)»  
ПРОЕКТНЫЙ ИНСТИТУТ  
ТЕХНИЧЕСКИЙ АРХИВ

№

Инд. № подл.
Подпись и дата
Взам. инв. №

Привязан: 2140/20/11-433-АР	
Арх. I кат.	Колупаева
Заб.гр.	Кукун
Н.контр.	Парамохина
Инв. № 413064	

ООО "Промышленная Компания Металл Профиль - Лобня"  
ВФ МП КВ/08-ПЗ

Лист

19

Изм.	Кол.уч.	Лист	№ док	подпись	дата

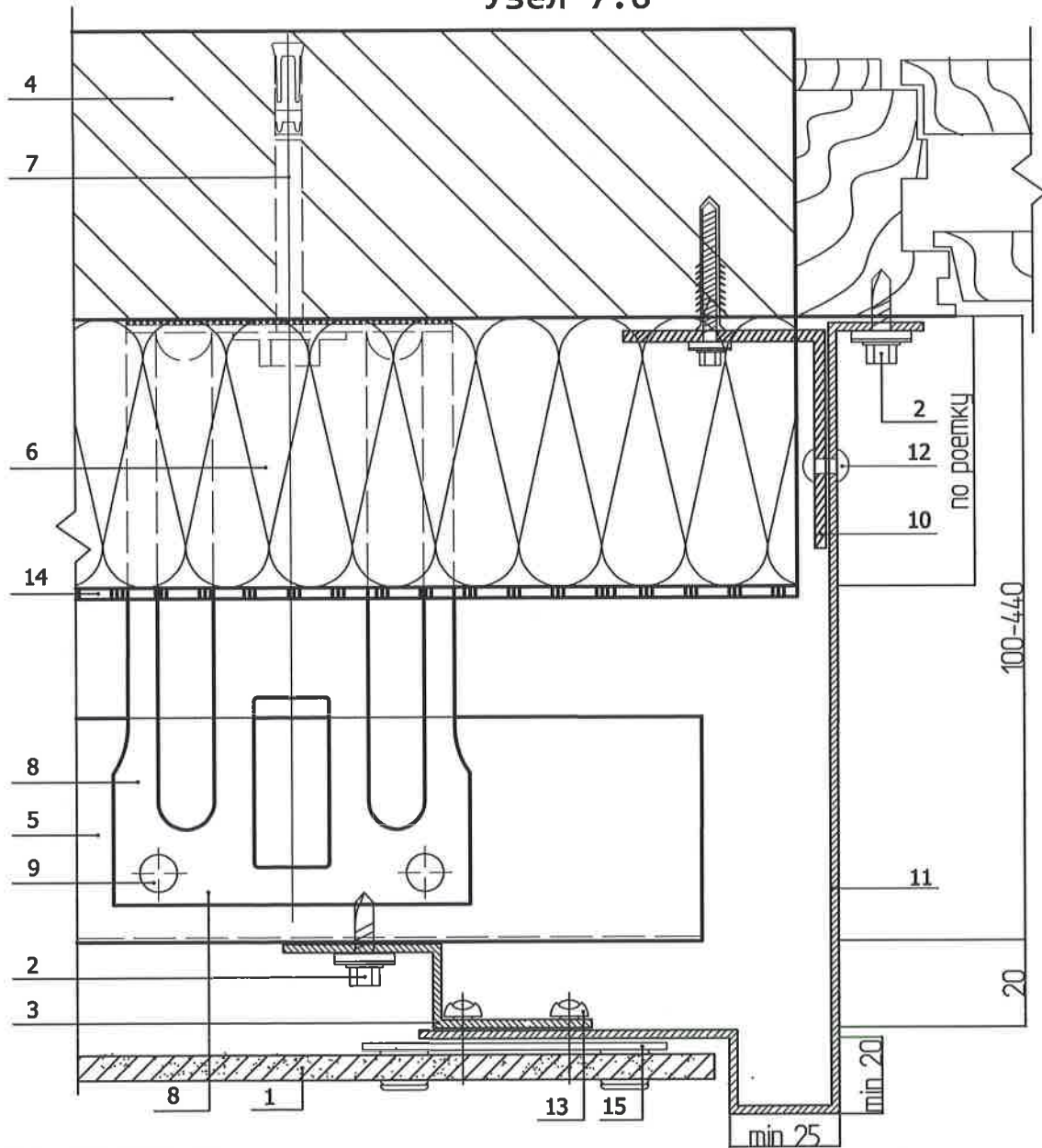


# Система вентилируемого фасада ВФ МП КВ

## Узлы крепления керамогранита (перекрестная система)

### Боковое сопряжение окна и стены

#### Узел 7.6



1. Плитка керамогранита
2. Саморез н 4,8x28 с прокладкой из ЭПДМ-резины
3. Вертикальные направляющие КПЗ-29x20x3000
4. Несущая стена
5. Горизонтальные направляющие КПГ-60x44x3000 (КПГШ-60x81x3000)
6. Теплоизоляция (по проекту)
7. Крепежный элемент (марка по проекту)
8. Кронштейн КК-Лх50 или ККУ-Лх80 с шайбой и паронитовой прокладкой
9. Заклепка или саморез н 4,8x28 (н 5,5x19) с прокладкой из ЭПДМ-резины
10. Костыль (оц. сталь 40x2 мм полоса, шаг max 600 мм)
11. Откос (оц. сталь с полимерным покрытием, t=0,5-0,7мм)
12. Заклепка стальная с втулкой с окрашенной головкой
13. Заклепка стальная
14. Гидро-ветрозащитная мембрана **Tyvek** (по проекту)
15. Кляммер рядовой (ККР-70x10 или ККРД-70x10)

АО «РОССИЙСКИЙ НАУЧНЫЙ ЦЕНТР  
«ПРИКЛАДНАЯ ХИМИЯ (ГИПХ)»  
ПРОЕКТНЫЙ ИНСТИТУТ  
ТЕХНИЧЕСКИЙ АРХИВ

№

Инва. № подл.	Подпись и дата	Взам. инв. №

Привязан:	2140/20/11-433-АР	
Арх. I кат.	Колупаева	<i>[Signature]</i> 06.2021
Зав.гр.	Кукуй	<i>[Signature]</i> 06.2021
Н.контр.	Парамохина	<i>[Signature]</i> 06.21
Инва. №	713664	

Изм.	Кол.уч.	Лист	№ док	подпись	дата

ООО "Промышленная Компания Металл Профиль - Лобня"  
ВФ МП КВ/08-ПЗ

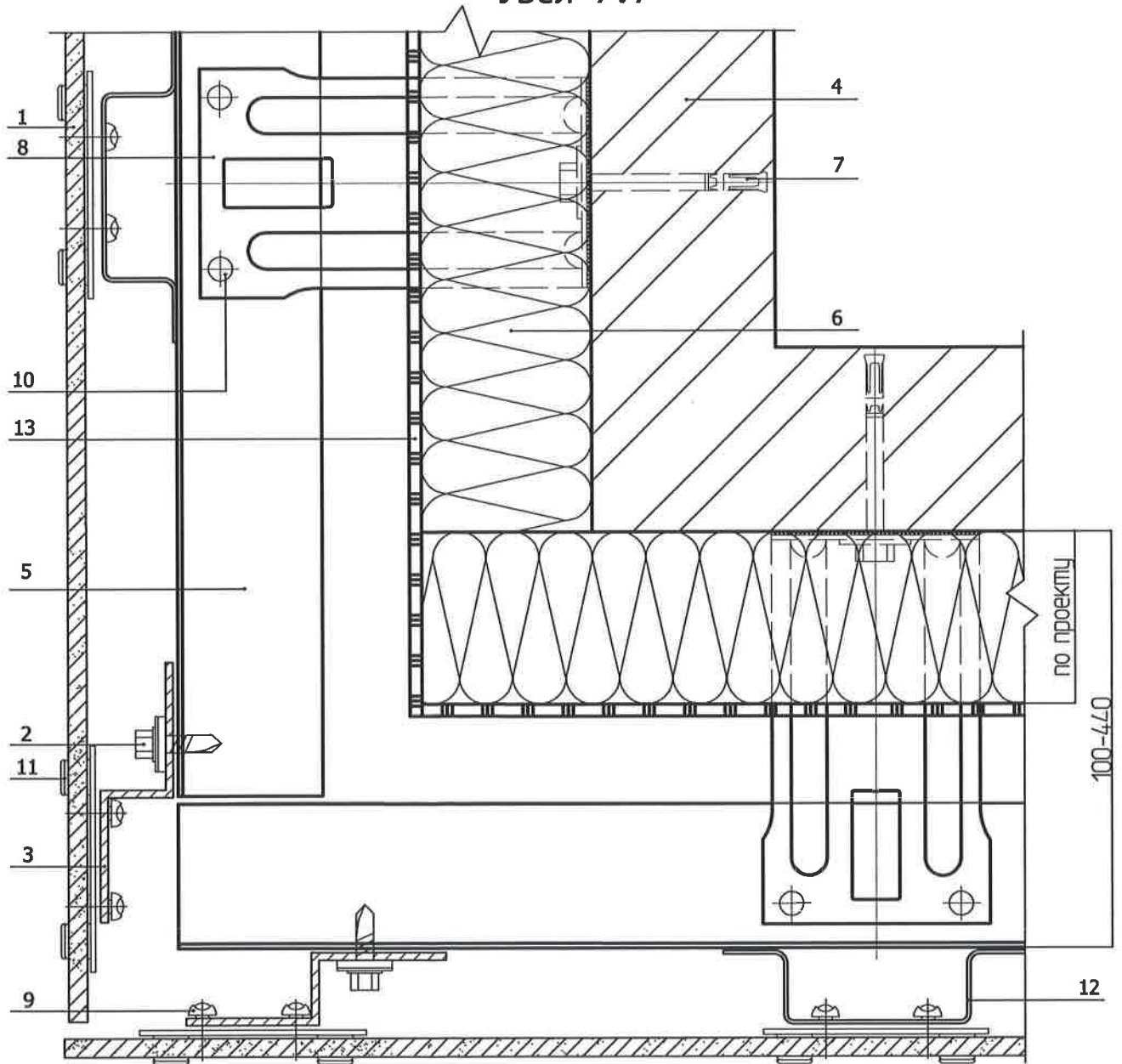


# Система вентилируемого фасада ВФ МП КВ

## Узлы крепления керамогранита (перекрестная система)

### Наружный угол

#### Узел 7.7



1. Плитка керамогранита
2. Заклепка или саморез н 4,8x28 (н 5,5x19) с прокладкой из ЭПДМ-резины
3. Вертикальная направляющая КПЗ-29x20x3000
4. Несущая стена
5. Горизонтальная направляющая КПГ-60x44x3000 (КПГШ-60x81x3000)
6. Теплоизоляция (по проекту)
7. Крепежный элемент (марка по проекту)
8. Кронштейн КК-Лх50 или ККУ-Лх80 с шайбой и паронитовой прокладкой
9. Заклепка стальная
11. Кляммер рядовой (ККР-70x10 или ККРД-70x10)
12. Вертикальная направляющая КПШ-50x20x3000 (КПШ-90x20x3000)
13. Гидро-ветрозащитная мембрана **Tyvek** (по проекту)

АО «РОССИЙСКИЙ НАУЧНЫЙ ЦЕНТР  
«ПРИКЛАДНАЯ ХИМИЯ (ГИПХ)»  
ПРОЕКТНЫЙ ИНСТИТУТ  
ТЕХНИЧЕСКИЙ АРХИВ

№

Привязан: 2140/20/11-433-АР

Арх. I кат.	Колупаева	<i>[Signature]</i>	06.21
Зав.гр.	Кукуй	<i>[Signature]</i>	06.21
Н.контр.	Парамохина	<i>[Signature]</i>	06.21
Инв. №	413664		

ООО "Промышленная Компания Металл Профиль - Лобня"  
ВФ МП КВ/08-ПЗ

Лист

21

Инв. № подл.	Подпись и дата	Взам. инв. №

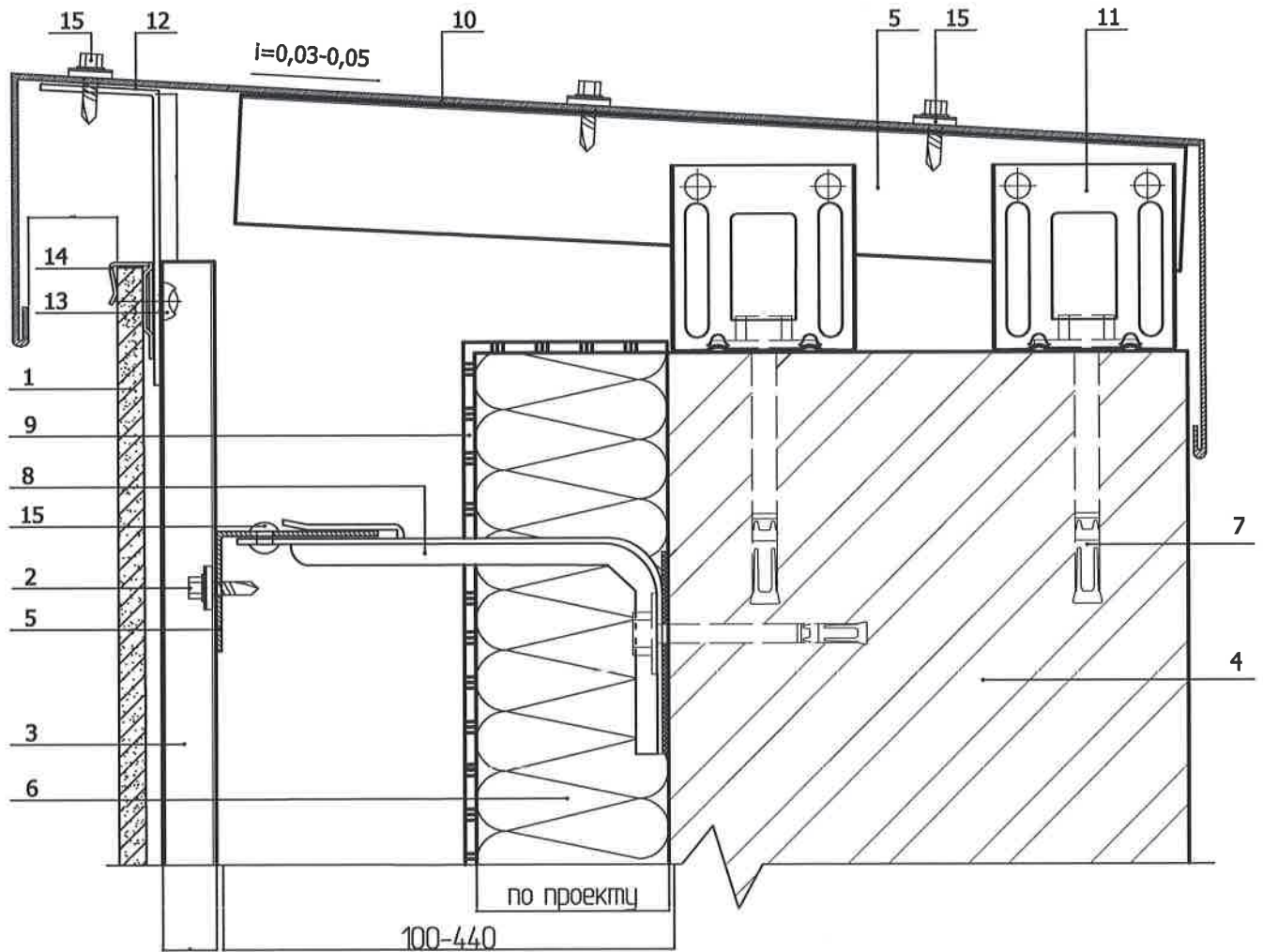
Изм.	Кол.уч.	Лист	№ док	подпись	дата

# Система вентилируемого фасада ВФ МП КВ

## Узлы крепления керамогранита (перекрестная система)

### Парапет

#### Узел 7.9



1. Плитка керамогранита
2. Саморез н 4,8x28 (н 5,5x19) с прокладкой из ЭПДМ-резины
3. Вертикальные направляющие КПШ-50x20x3000 (КПШ-90x20x3000)
4. Несущая стена
5. Горизонтальные направляющие КЛГ-60x44x3000 (КЛГШ-60x81x3000)
6. Теплоизоляция (по проекту)
7. Крепежный элемент (марка по проекту)
8. Кронштейн КК-Лх50 или ККУ-Лх80 с шайбой и паронитовой прокладкой
9. Гидро-ветрозащитная мембрана **Tyvek** (по проекту)
10. Парапетный слэб (оц. сталь с полимерным покрытием,  $t=0,5-0,7$ мм)
11. Кронштейн ККУ-90x80 с шайбой и паронитовой прокладкой
12. Костыль (оц. сталь,  $t=2,0$  мм,  $L=150-300$ , шаг max 400 мм)
13. Заклепка стальная
14. Кляммер завершающий (ККЗ-37x10 или ККЗД-37x10)
15. Заклепка или саморез н 4,8x28 с прокладкой из ЭПДМ-резины

АО «РОССИЙСКИЙ НАУЧНЫЙ ЦЕНТР»  
«ПРИКЛАДНАЯ ХИМИЯ (ГИПХ)»  
ПРОЕКТНЫЙ ИНСТИТУТ  
ТЕХНИЧЕСКИЙ АРХИВ

№

Инв. № подл.	Взам. инв. №
	Подпись и дата

Привязан:	2140/20/11-433-АР		
Арх. I кат.	Колупаева		
Зав.гр.	Кукун		
Н.контр.	Парамохина		
Инв. №	413664		

ООО "Промышленная Компания Металл Профиль - Лобня"  
ВФ МП КВ/08-ПЗ

Лист

22

Изм.	Кол.уч.	Лист	№ док	подпись	дата

Спецификация металла к фасонным элементам

Марка	Обозначение	Наименование	Масса ед. кг	Примеч.
НФИ-1	ГОСТ 14918-80	S 0,5; B=200 мм; L=2000 мм	1,57	ШТ
НФИ-2	ГОСТ 14918-80	S 0,5; B=440 мм; L=2000 мм	3,46	ШТ
НФИ-3	ГОСТ 14918-80	S 0,5; B=210 мм; L=2000 мм	1,65	ШТ
НФИ-5	ГОСТ 14918-80	S 0,5; B=515 мм; L=2000 мм	4,04	ШТ
НФИ-6	ГОСТ 14918-80	S 0,5; B=180 мм; L=2000 мм	1,41	ШТ
НФИ-7	ГОСТ 14918-80	S 0,5; B=650 мм; L=2000 мм	5,49	ШТ
НФИ-8	ГОСТ 14918-80	S 0,5; B=600 мм; L=2000 мм	4,71	ШТ
НФИ-9	ГОСТ 14918-80	S 0,5; B=220 мм; L=2000 мм	1,73	ШТ
НФИ-9.1	ГОСТ 14918-80	S 0,5; B=220 мм; L=2000 мм	1,73	ШТ
НФИ-10	ГОСТ 14918-80	S 0,5; B=170 мм; L=2000 мм	1,33	ШТ
НФИ-11	ГОСТ 14918-80	S 0,5; B=160 мм; L=2000 мм	1,26	ШТ
НФИ-12	ГОСТ 14918-80	S 0,5; B=235 мм; L=2000 мм	1,85	ШТ
НФИ-16	ГОСТ 14918-80	S 0,5; B=310 мм; L=2000 мм	2,43	ШТ
НФИ-17	ГОСТ 14918-80	S 0,5; B=180 мм; L=2000 мм	1,41	ШТ
НФИ-18	ГОСТ 14918-80	S 0,5; 300x180 мм; F=0,06	0,47	ШТ

3.1

Инд. N подл. 713664  
 Подпись и дата 06.10.2011

АО «РОССИЙСКИЙ НАУЧНЫЙ ЦЕНТР  
 «ПРИКЛАДНАЯ ХИМИЯ (ГИПХ)  
 ПРОЕКТНЫЙ ИНСТИТУТ  
 ТЕХНИЧЕСКИЙ АРХИВ  
 № \_\_\_\_\_

Спецификация изделий и материалов

Поз.	Обозначение	Наименование	Кол-во	Масса, ед. кг	Прим.
НФИ-1	лист 2	фасонное изделие	36	1,57	
НФИ-2	лист 2	фасонное изделие	36	3,46	RAL7011
НФИ-3	лист 3	фасонное изделие	75	1,65	RAL7011
НФИ-5	лист 4	фасонное изделие	74	4,04	RAL5005
НФИ-6	лист 4	фасонное изделие	73	1,41	
НФИ-7	лист 6	фасонное изделие	20	5,49	RAL5005
НФИ-8	лист 12	фасонное изделие	17	4,71	RAL5005
НФИ-9	лист 13	фасонное изделие	107	1,73	RAL5005
НФИ-9.1	лист 13	фасонное изделие	23	1,73	RAL7040
НФИ-10	лист 14	фасонное изделие	105	1,33	
НФИ-11	лист 14	фасонное изделие	32	1,26	
НФИ-12	лист 14	фасонное изделие	94	1,85	
НФИ-16	лист 24	фасонное изделие	21	2,43	
НФИ-17	лист 6	фасонное изделие	20	1,41	3.2
НФИ-18	лист 24	фасонное изделие	2	0,47	
Г1	лист 24	гильза	1	5,55	
	ГОСТ 103-2006	Полоса 40x4 l=200 мм	648		3.3
	ГОСТ 14918-80	S 0,5; фартук стакана ΣF	12,0	3,96	м2
	ГОСТ 14918-80	накладка из листа S 0,5; ΣF	6,0	3,96	м2

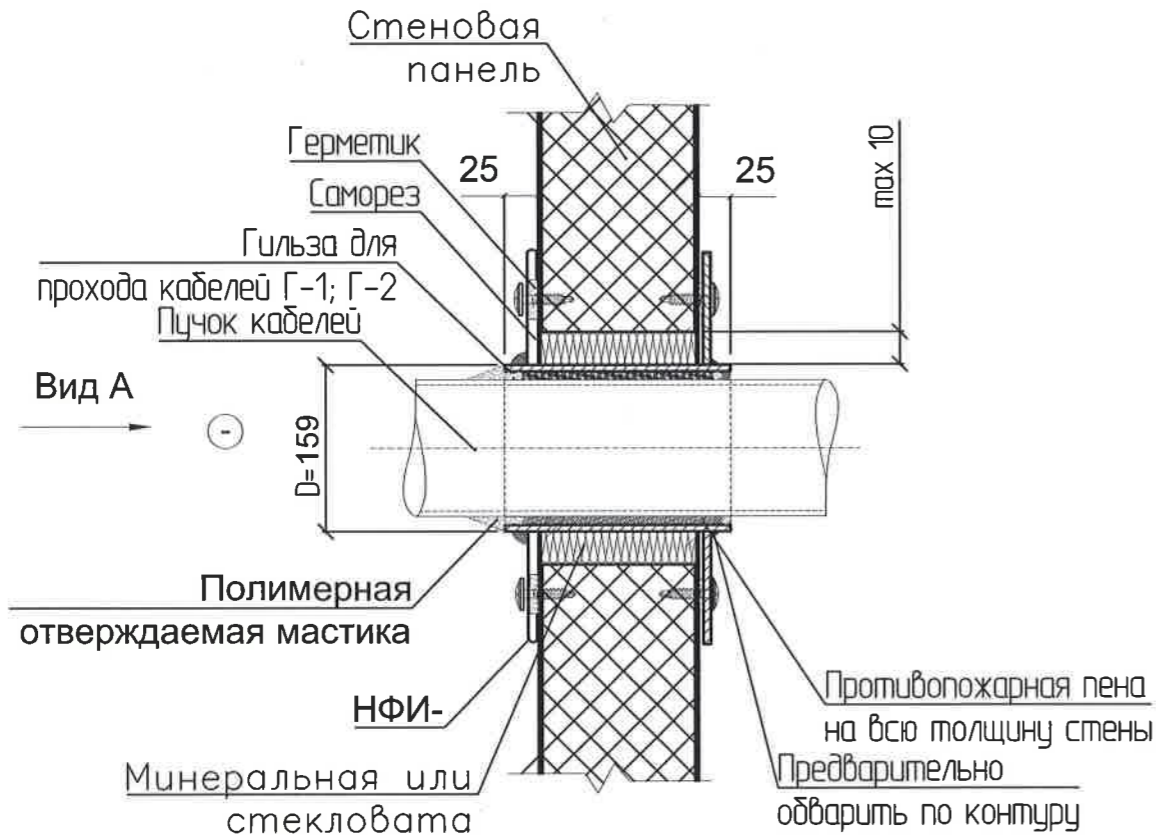
3	3	-	39-22	<i>[Подпись]</i>	03.22
Изм.	Коллж.	Лист	№док	Подпись	Дата

2140/20/11-433-AP.H

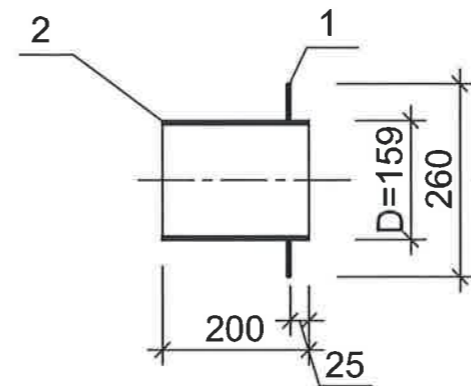
Лист 23



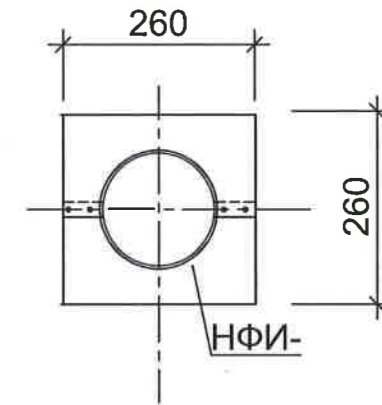
Проход гильзы через стеновую панель



Гильза для прохода кабелей Г-1;



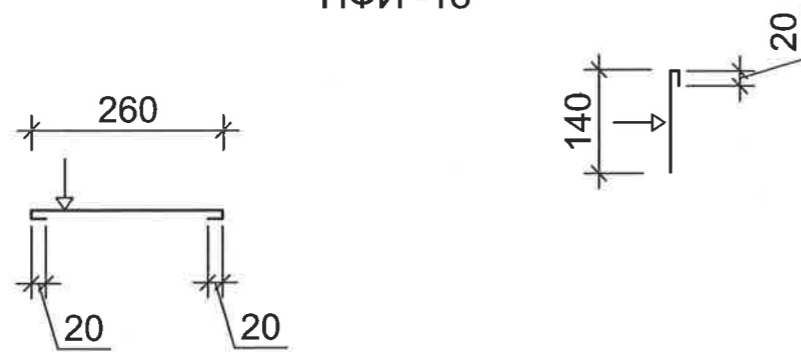
Вид А



Марка изделия	Поз.	Наименование	Кол.	Масса 1дет.,кг	Масса изд.,кг
Г1	1	§ 2 ГОСТ 19903-2015 F =0,067	2	1,06	5,55
	2	∅ 159x4,5 ГОСТ 8732-78 l=250	1	3,43	

АО «РОССИЙСКИЙ НАУЧНЫЙ ЦЕНТР «ПРИКЛАДНАЯ ХИМИЯ (ГИПХ)»  
ПРОЕКТНЫЙ ИНСТИТУТ  
ТЕХНИЧЕСКИЙ АРХИВ  
№ \_\_\_\_\_

НФИ -18



1. Сварку производить электродами Э-46а марки УОНИИ 13/15 по ГОСТ 9467-75 с изм.1,2 и ГОСТ 94687-75 с изм.1. Высота шва равна наименьшей толщине свативаемого элемента, длина шва равна периметру касания свариваемых элементов.

1. Марки крепежных элементов см. прим. п. 2 на листе 1.
2. Общие указания по фасонкам см. прим. п. 6 на листе 1.
3. Указания по герметизации констр. см. п 4 на листе 1

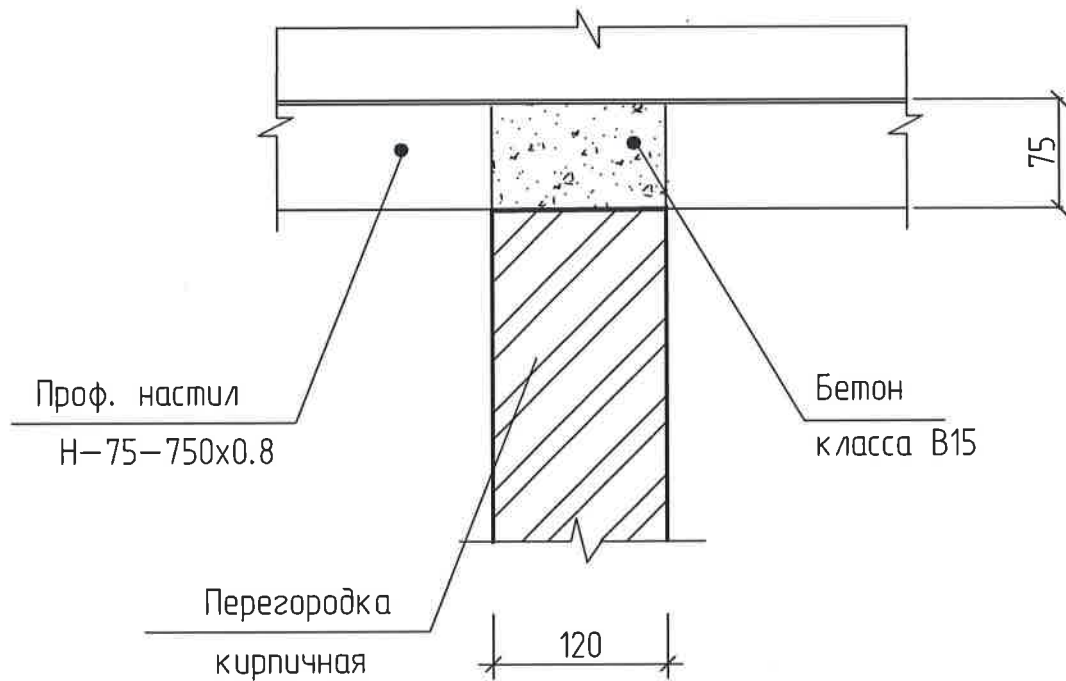
Инв. N подл.	713664
Подпись и дата	ав. 20.21.21
Взамен инв. N	

Изм.	Кол.ч.	Лист	№ док	Подпись	Дата
3	-	нов.	39-22	<i>М.И.М.</i>	03.22

2140/20/11-433-AP.H.C



Деталь примыкания кирпичных перегородок  
к перекрытию



АО «РОССИЙСКИЙ НАУЧНЫЙ ЦЕНТР  
«ПРИКЛАДНАЯ ХИМИЯ (ГИПХ)»  
ПРОЕКТНЫЙ ИНСТИТУТ  
ТЕХНИЧЕСКИЙ АРХИВ

№ \_\_\_\_\_

Инд. N подл.	Подпись и дата	Взамен инд. N
413664	06.02.04	

1	-	нов	39-22	<i>[Signature]</i>	03.22
Изм.	Кол.ч	Лист	Идок	Подпись	Дата

2140/20/11-433-АР.Н.С

Лист

25