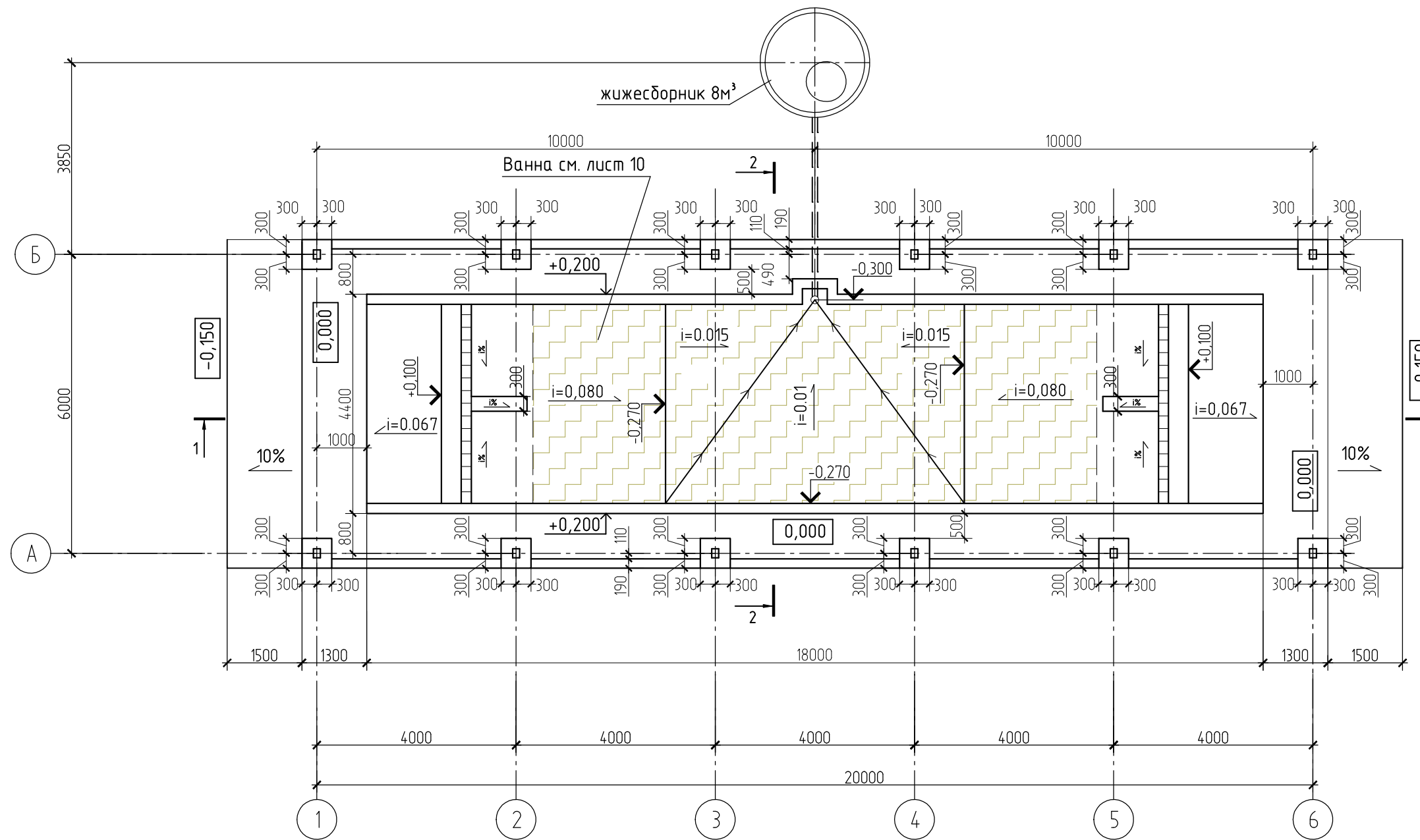
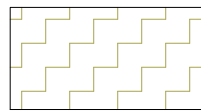


План на отм. 0,000

238,60  
0,000



Условные обозначение



Электроподогрев в теле бетона см.раздел ИОС1.4

Заказчик - ООО "Русконтрактор"

ПХ-17/11/24-1-26-АС

Строительство молочно-товарного комплекса замкнутого цикла на 5200 дойных коров в Сердобском районе Пензенской области

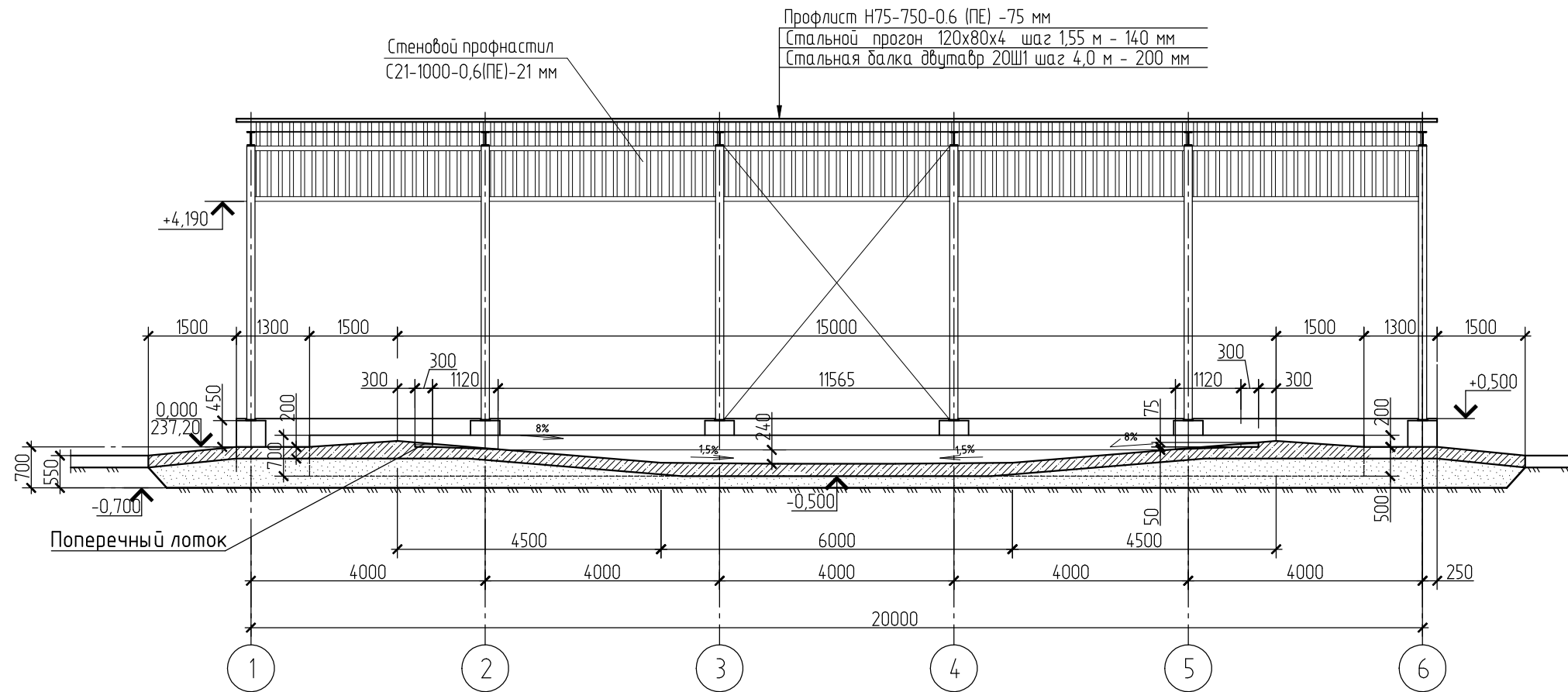
Изм.	Кол.уч.	Лист	№ док.	Подпись	Дата	Стадия	Лист	Листов
Разработал		Аникин						
Проверил		Кузнецова						
Н.контроль		Лысак				План на отм. 0,000	ООО "Пензагропроект" г. Пенза	
ГИП		Тезиков						

Копировал

Формат А3

Инв. № подл. \_\_\_\_\_  
Подп. и дата. \_\_\_\_\_  
Взам. инв. № \_\_\_\_\_

### Разрез1-1

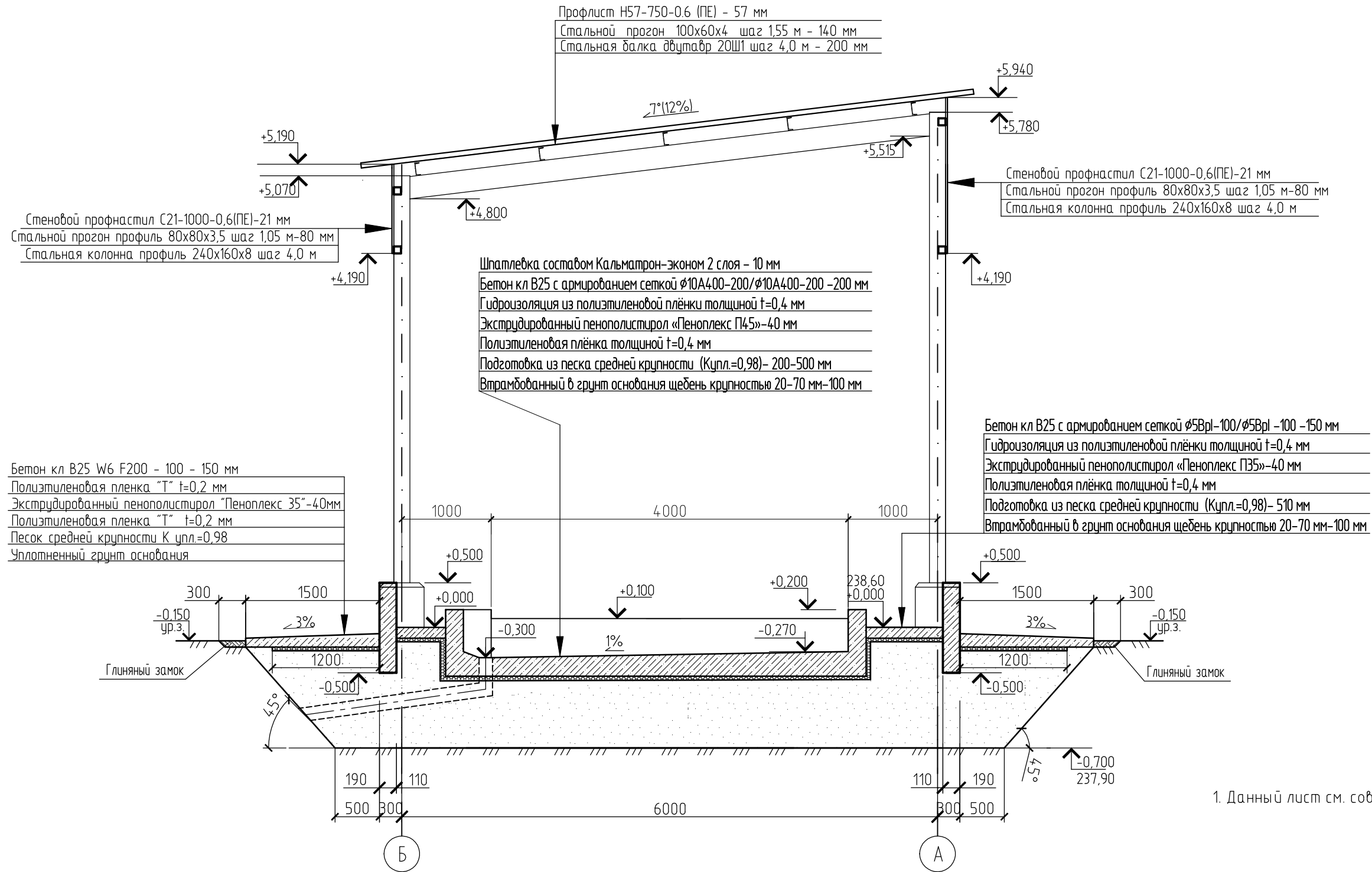


1. Прокладка экструдированного пенополистирола "Пеноплекс 45" под железобетонным днищем условно не показана.

Инв. № подл.	Подп. и дата	Взам. инв. №

Заказчик - ООО "Русконтрактор"						
ПХ-17/11/24-1-26-АС						
Строительство молочно-товарного комплекса замкнутого цикла на 5200 дойных коров в Сердобском районе Пензенской области						
Изм.	Кол.уч.	Лист	№ док.	Подпись	Дата	
Разработал	Аникин					
Проверил	Кузнецова					
Н.контроль	Лысак					
ГИП	Тезиков					
Дезбарьер (поз.26)				Стадия	Лист	Листов
Разрез1-1				Р	3	
000 "Пензагропроект" г. Пенза						

# Разрез 2-2



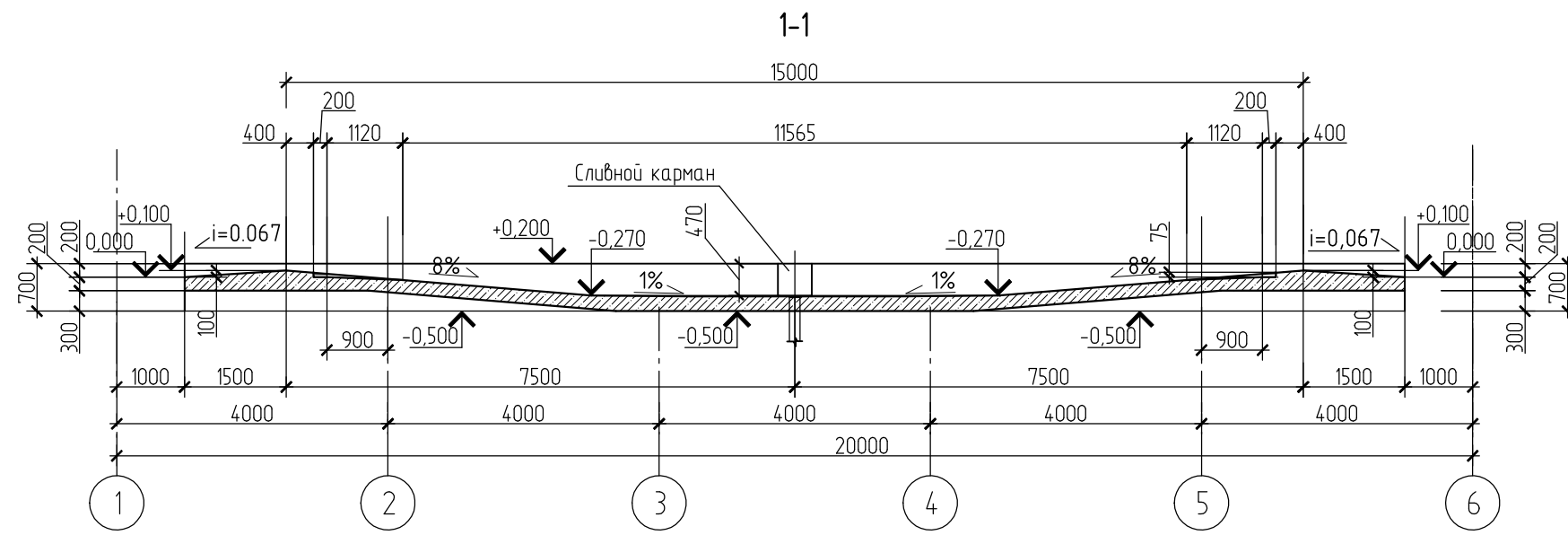
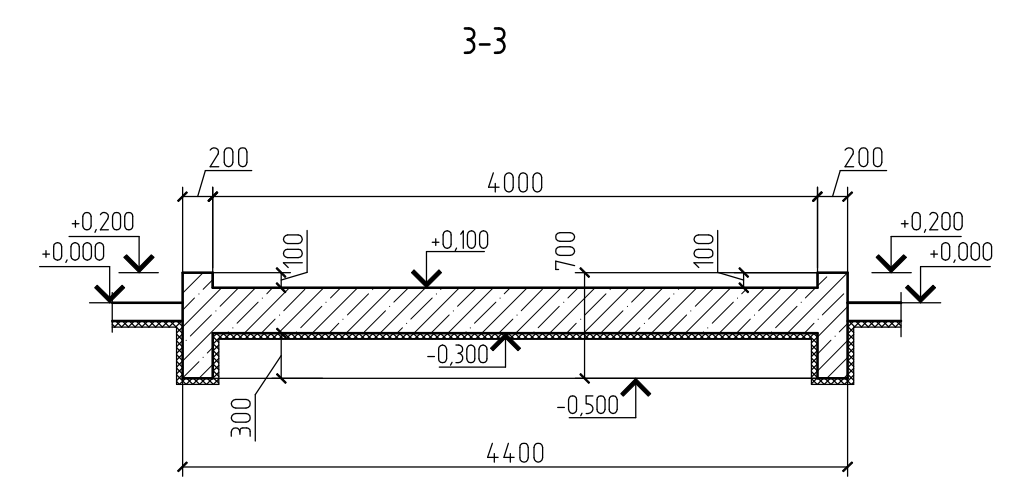
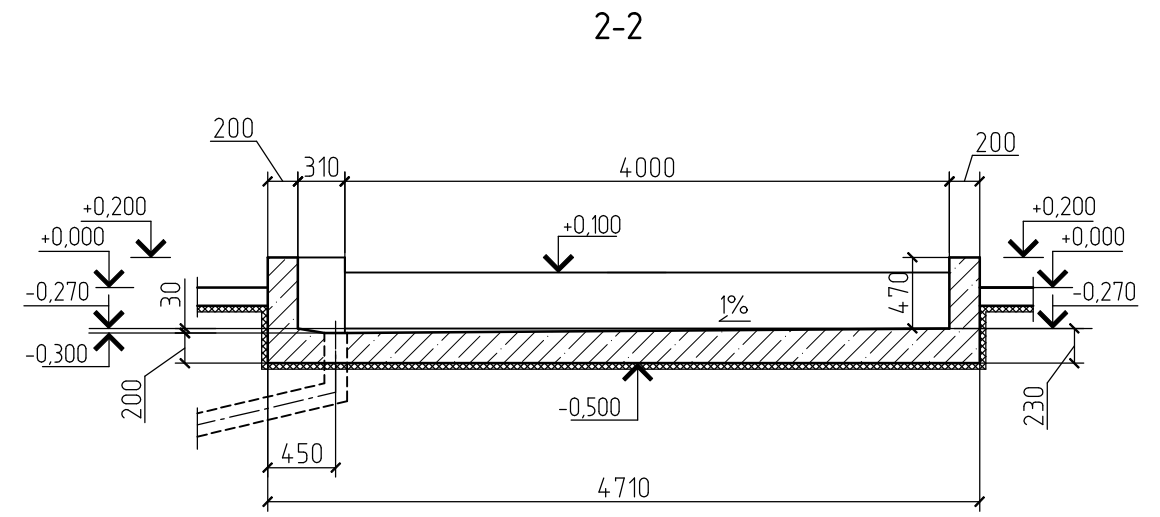
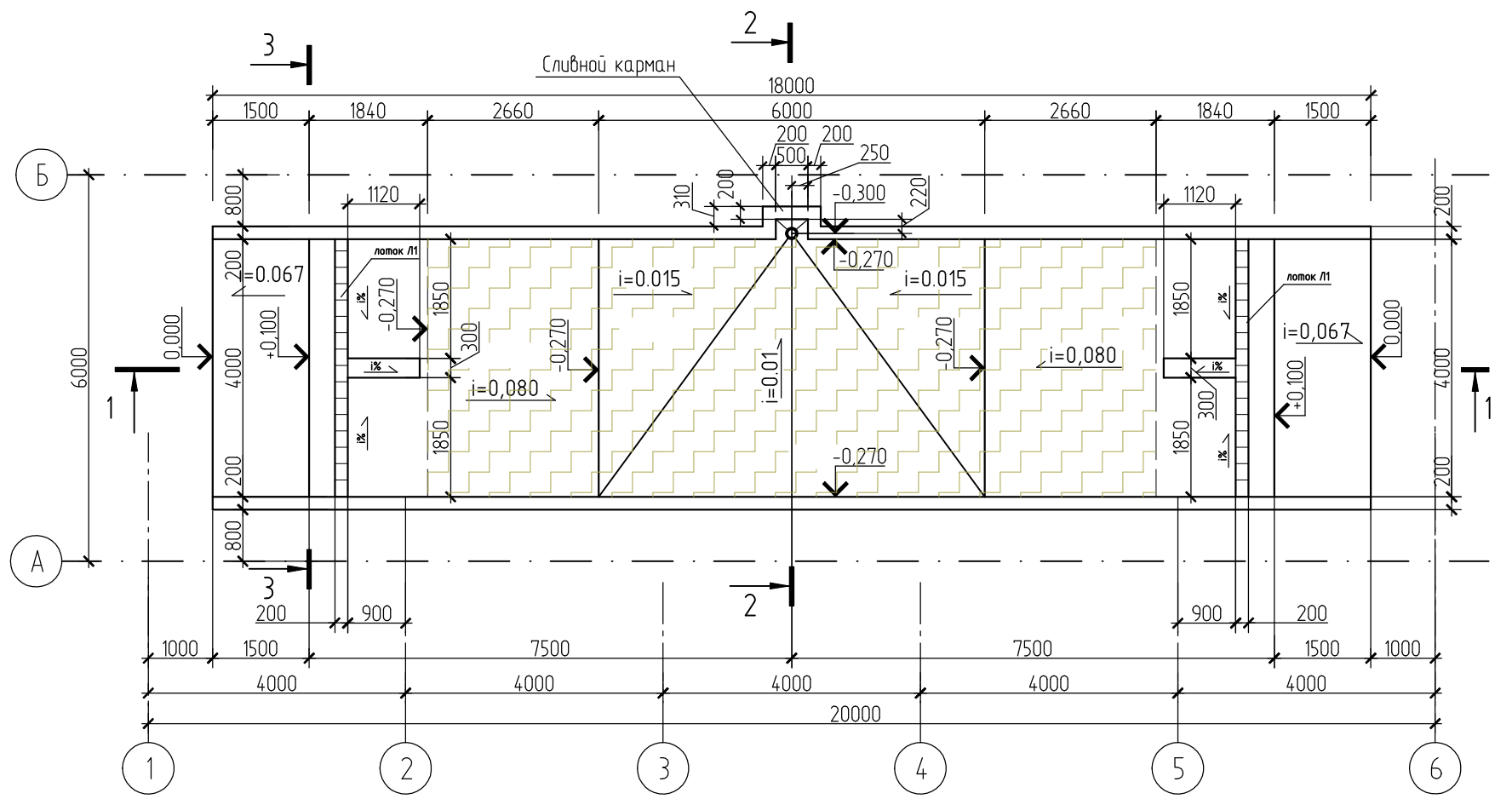
1. Данный лист см. совместно с листом 2.

Согласовано

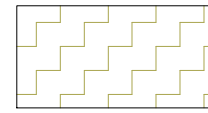
Инв. № подл.	Подп. и дата	Взам. инв. №

Заказчик - ООО "Русконтрактор"						
ПХ-17/11/24-1-26-АС						
Строительство молочно-товарного комплекса замкнутого цикла на 5200 дойных коров в Сердобском районе Пензенской области						
Изм.	Кол.уч.	Лист	№ док.	Подпись	Дата	
Разработал	Аникин					
Проверил	Кузнецова					
Н.контроль	Лысак					
ГИП	Тезиков					
Дезбарьер (поз.26)				Стадия	Лист	Листов
Разрез 2-2				Р	4	
000 "Пензагропроект"				г. Пенза		
Копировал				Формат А3		

# Ванна опалубка



## Условные обозначение



Электроподогрев в теле бетона см.раздел ИОС14

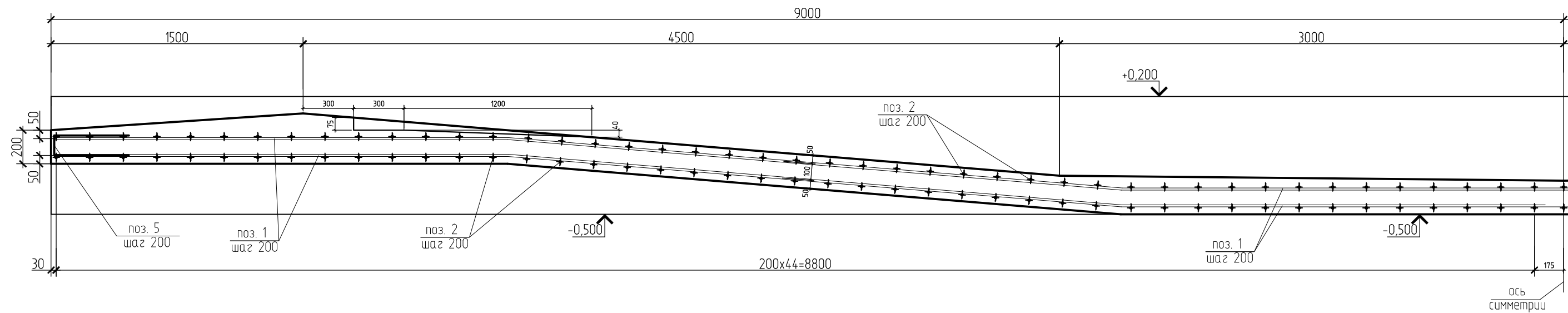
Согласовано

Инв. № подл.	Подп. и дата	Взам. инв. №

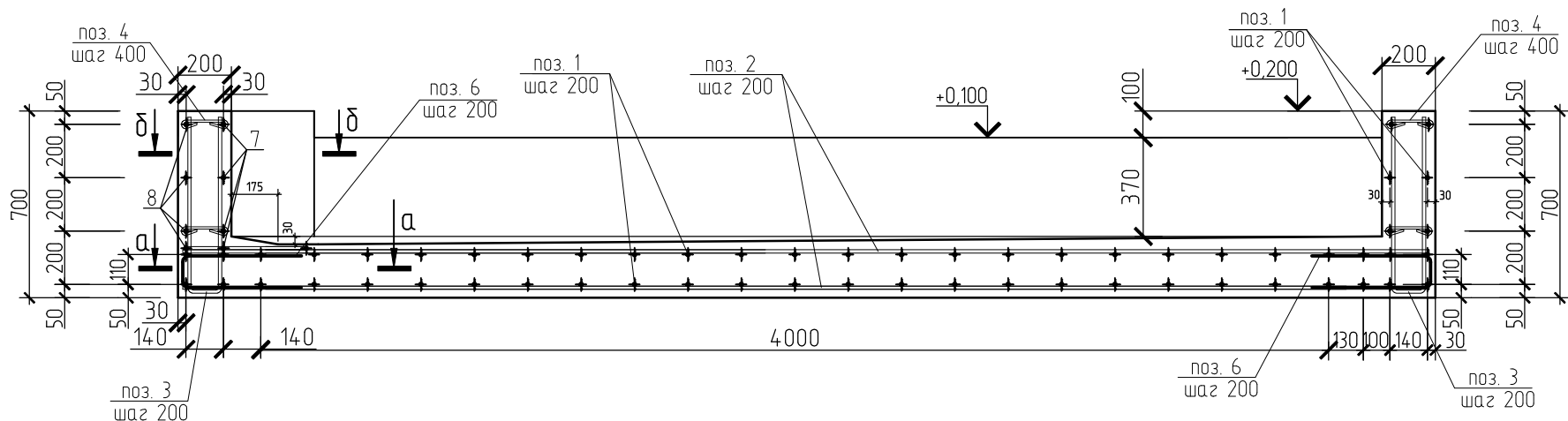
Изм.	Кол.уч.	Лист	№ док.	Подпись	Дата
Разработал	Аникин				
Проверил	Кузнецова				
Н.контроль	Лысак				
ГИП	Тезиков				

Заказчик - ООО "Русконтрактор"		
ПХ-17/11/24-1-26-АС		
Строительство молочно-товарного комплекса замкнутого цикла на 5200 дойных коров в Сердобском районе Пензенской области		
Изм.	Лист	Листов
Дезбарьер (поз.26)	Р	10
Ванна опалубка	ООО "Пензагропроект" г. Пенза	

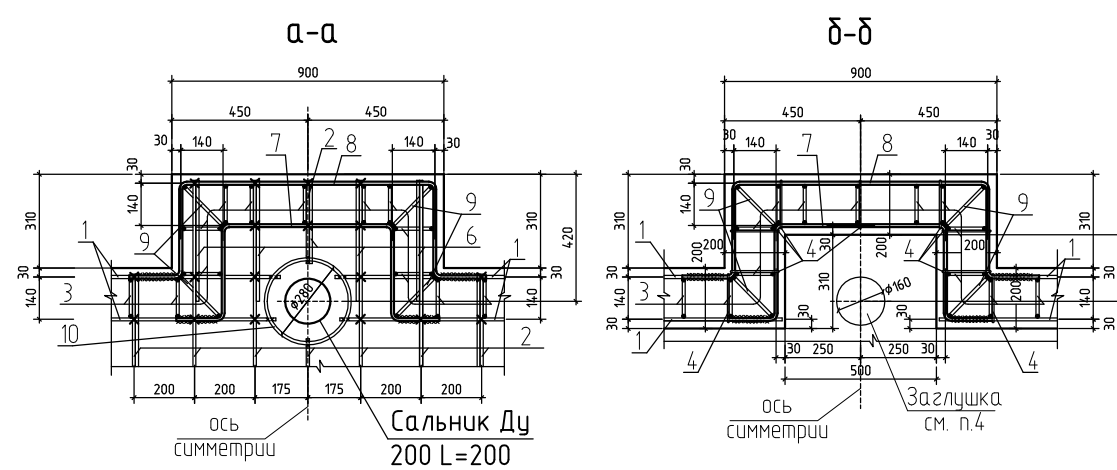
1-1 фрагмент (Ванна армирование)



2-2 (армирование)



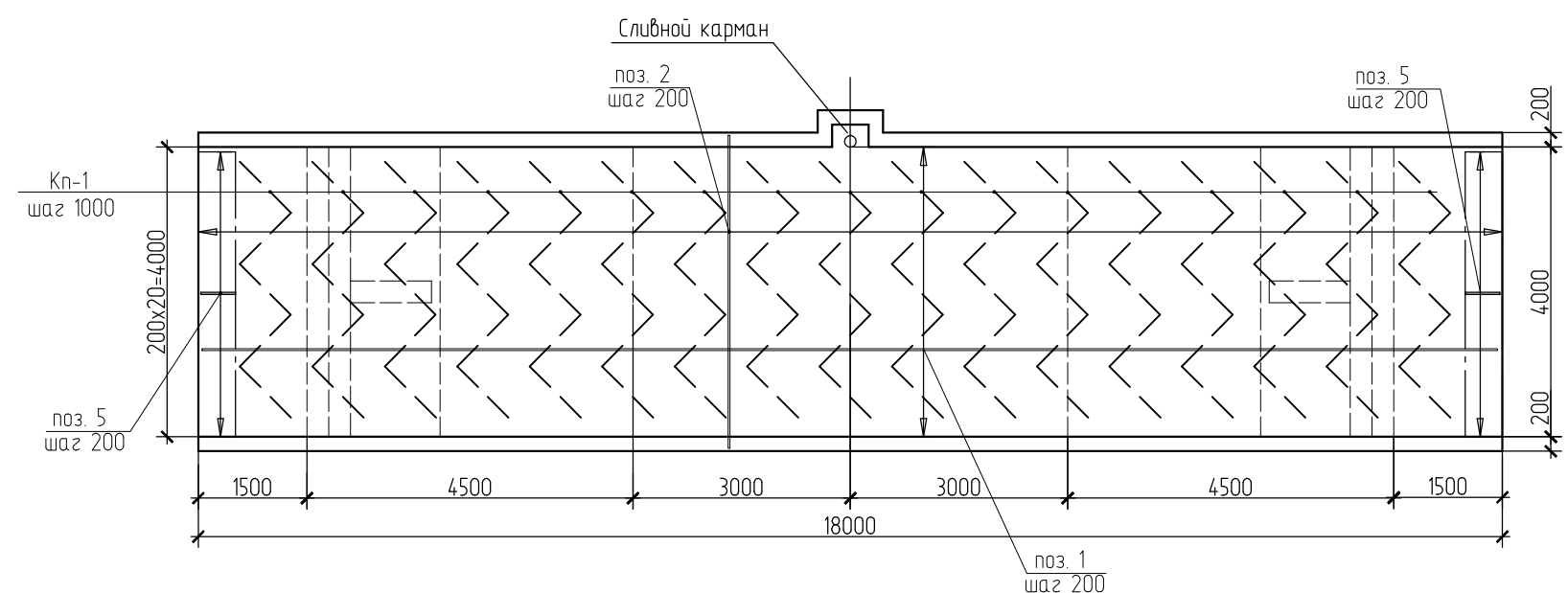
Армирование сливного кармана



Ведомость деталей

Поз.	Эскиз	Поз.	Эскиз
3		7	
4		8	
5		9	
6			

Схема расположение поддерживающих каркасов плиты



Спецификация элементов дезбарьера

Марка, поз.	Обозначение	Наименование	Кол.	Масса, ед., кг	Примечание
1		Ø10 А400 ГОСТ 5781-82* L=997,5 м		0,617	
2		Ø10 А400 ГОСТ 5781-82* L=765,6 м		0,617	
3		Ø10 А400 ГОСТ 5781-82* L=1440	176	0,89	
4		Ø6 А240 ГОСТ 5781-82* L=310	176	0,07	
5		Ø10 А400 ГОСТ 5781-82* L=920	42	0,57	
6		Ø10 А400 ГОСТ 5781-82* L=930	182	0,57	
7		Ø10 А400 ГОСТ 5781-82* L=1490	4	0,92	
8		Ø10 А400 ГОСТ 5781-82* L=1770	4	1,09	
9		Ø10 А400 ГОСТ 5781-82* L=1500	4	0,93	
10		Ø10 А400 ГОСТ 5781-82* L=880	2	0,54	
Кп-1	лист 6	Каркас поддерживающий Кп-1	17	8,5	
Л1	"standartpark"	Лоток Водостойной Мини 200 h=60мм (решеткой) L=4000	2		
		Заглушка на трубу Ø160	1		
		Бетон кл В25, F200, W6	20,84	-	м3
		Песок средней крупности (Купл=0,98)	37,0		м3
		Полиэтиленовая пленка "Т" t=0,4мм	223,0		м2
		Экструдированный пенополистирол "Пеноплэкс 45" t=40 мм	111,3		м2
		Сальник Ду 200 L=300	1	25,5	

1. Данный лист смотреть совместно с листом 2,10
2. Для обеспечения требуемой толщины защитного слоя бетона под арматуру следует устанавливать специальные прокладки из плотного цементно-песчаного раствора класса В2, асбестомента или из пластмассы. Предусматривать стальные прокладки или фиксаторы, выходящие на поверхность бетона, не допускается.
3. Все пересечения арматурных стержней вязать при помощи гибкой проволоки Ø15-2мм
4. Заглушку на сливную трубу Ø160 изготовить из нержавеющей стали согласно размерам ПВХ заглушки по ГОСТ Р 54475-2011 с целью.
5. При бетонировании ванны дезбарьера добавлять состав "Кальмапрон Д" (10 кг на 1 м3 бетонной смеси). Продольные швы обработать составом "Кальмапрон-шовный". Внутренние поверхности обрабатываются составом "Кальмапрон-эконом" 2 слоя.
6. Стык стержней основного армирования ванны дезбарьера выполнять при помощи ручной дуговой сварки по ГОСТ14098-2014 (С23-Р3). Длина сварного шва 80 мм, Ншв.=4мм, Вшв.=8мм.

Заказчик - ООО "Русконтрактор"

ПХ-17/11/24-1-26-АС

Строительство молочно-товарного комплекса замкнутого цикла на 5200 дойных коров в Сердобском районе Пензенской области

Изм.	Колуч	Лист	№ док	Подпись	Дата	Стадия	Лист	Листов
						Дезбарьер (поз.2б)	Р	11
						Ванна армирование		

Копировал

А4х3

Согласовано

Взам. инв. №

Подп. и дата

Инв. № подл.