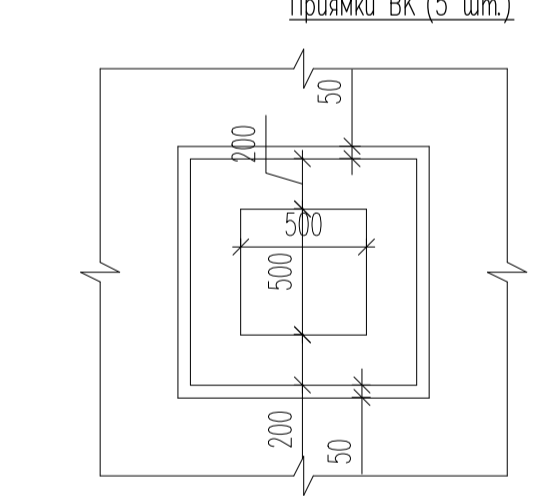
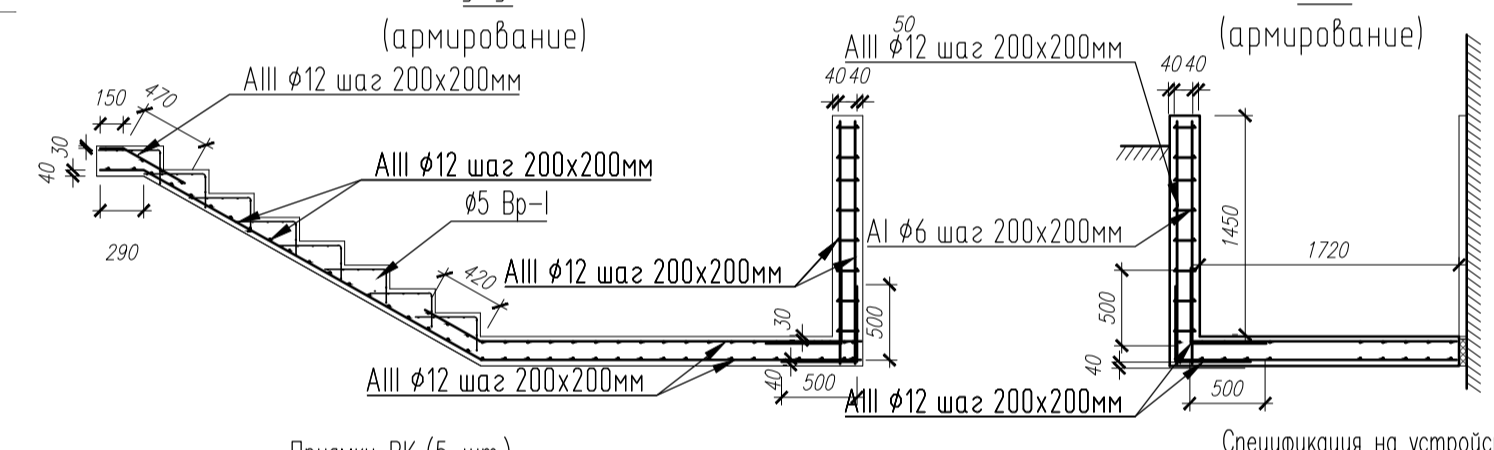
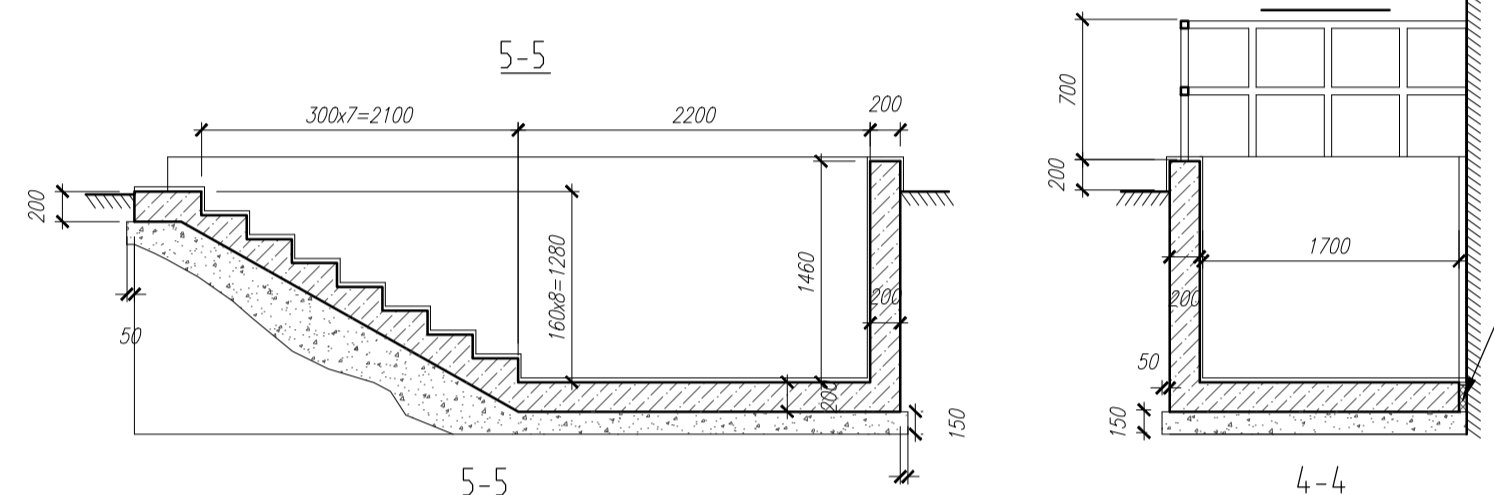
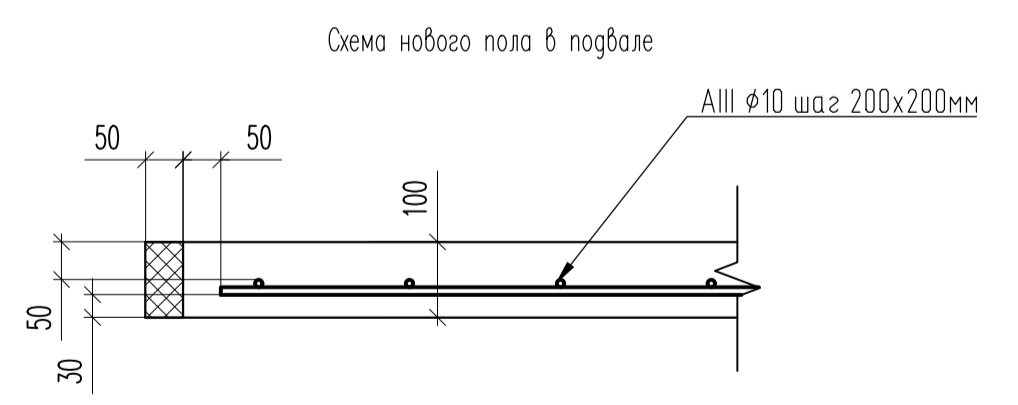
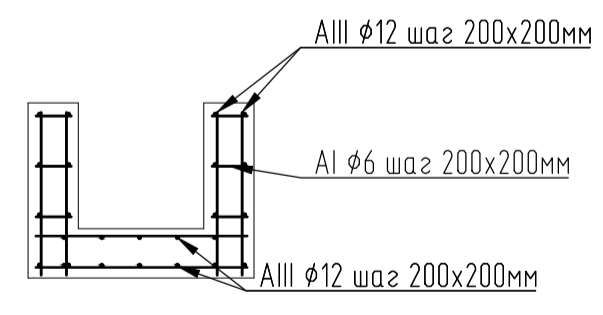
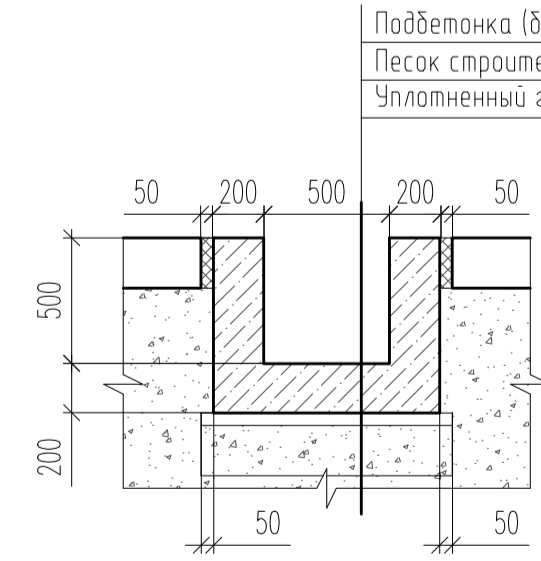


Расширяемый приямок у стены по оси "Г"



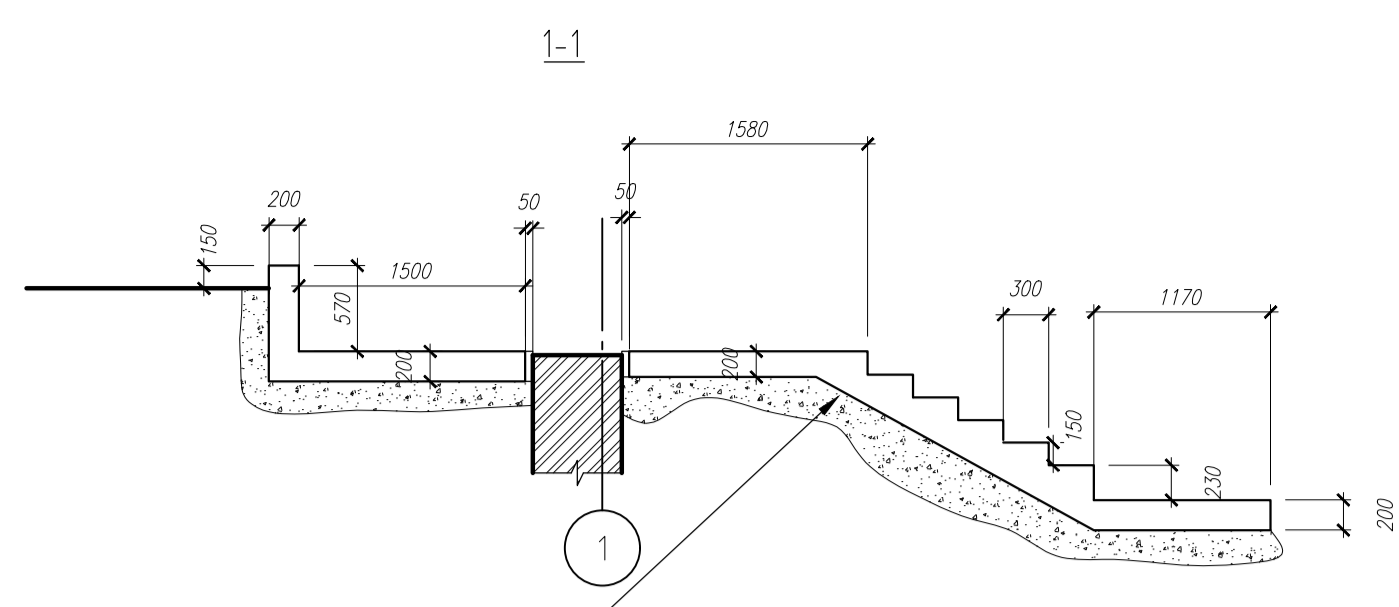
Спецификация на устройство приямка для доступа в цокольный этаж

Поз	Обозначение	Наименование	Кол.	Масса ед., кг	Прим.	
1	ГОСТ Р 52544-2006	Ø12 АIII	м.п.	350	0.888	310,8
2	ГОСТ 5781-82*	Ø6 А	L=140	900	0,03	27,0
3	ГОСТ 6727-80*	Ø5 Вр-I	м.п.	800	0.144	115,2
Всего металла:						453
		Бетон В25 W6 F150	4			м.кб.
		Экстр. пенополистирол 50мм	3,5			м.кб.
		Песок строительный	4,5			м.куб.
		Демонтаж сущ. приямка	4,6			м.куб.

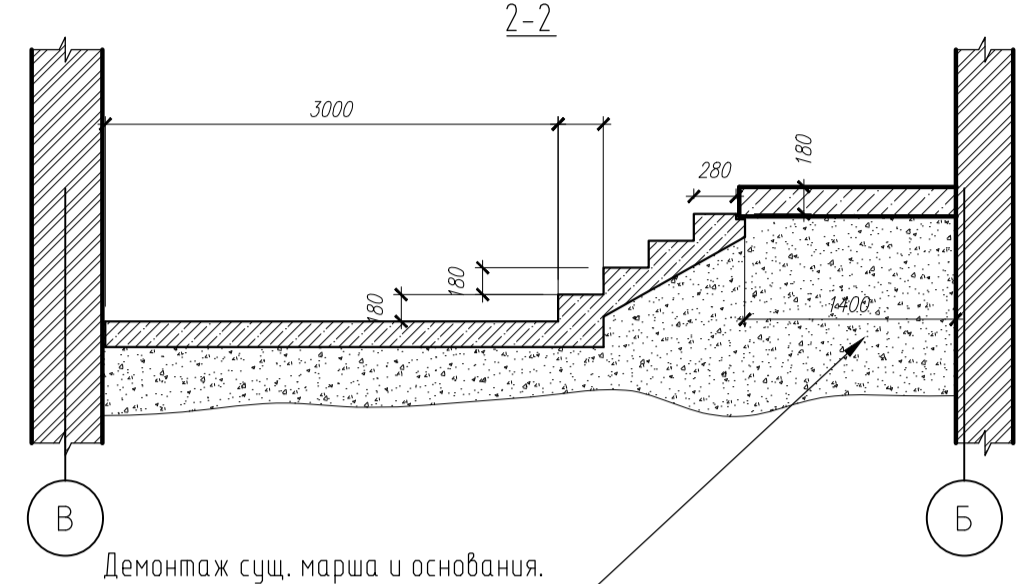


Спецификация на устройство приямка

Поз	Обозначение	Наименование	Кол.	Масса ед., кг	Прим.	
1	ГОСТ Р 52544-2006	Ø12 АIII	м.п.	37	0.888	32,86
2	ГОСТ 5781-82*	Ø6 А	L=140	460	0,03	13,8
Всего металла:						46,66
		Бетон В25 W4 F75	3			м.кб.
		Экстр. пенополистирол 50мм	0,75			м.кб.
		Песок строительный	0,5			м.куб.
		Подбетанка В7,5	0,05			м³



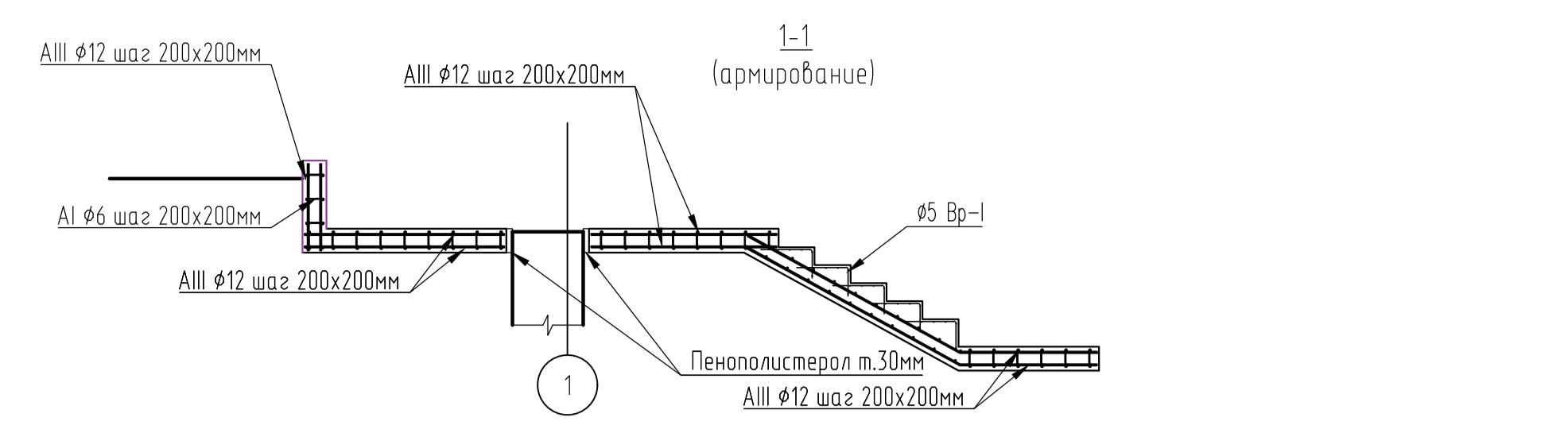
Демонтаж сущ. марша и основания, засыпка песком с послойным уплотнением (по 200 мм)



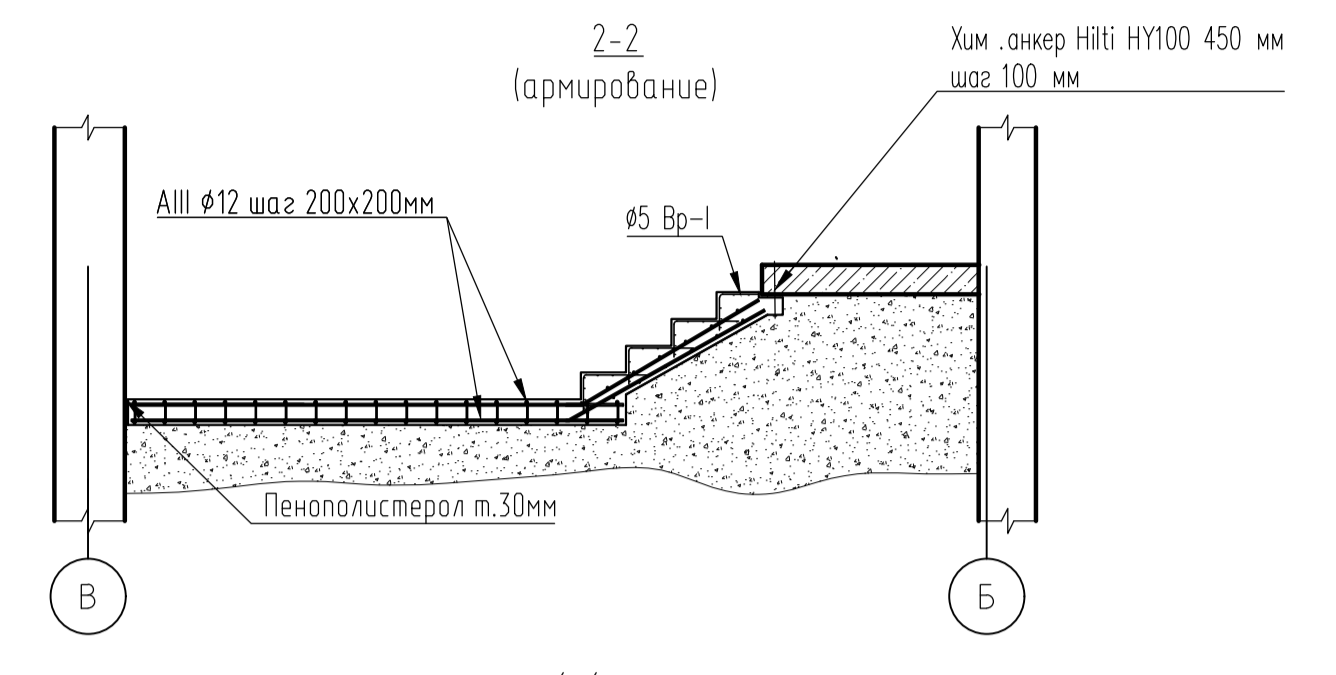
Демонтаж сущ. марша и основания, засыпка песком с послойным уплотнением (по 200 мм)

Спецификация на устройство лестницы в осях 1-2, Б-В

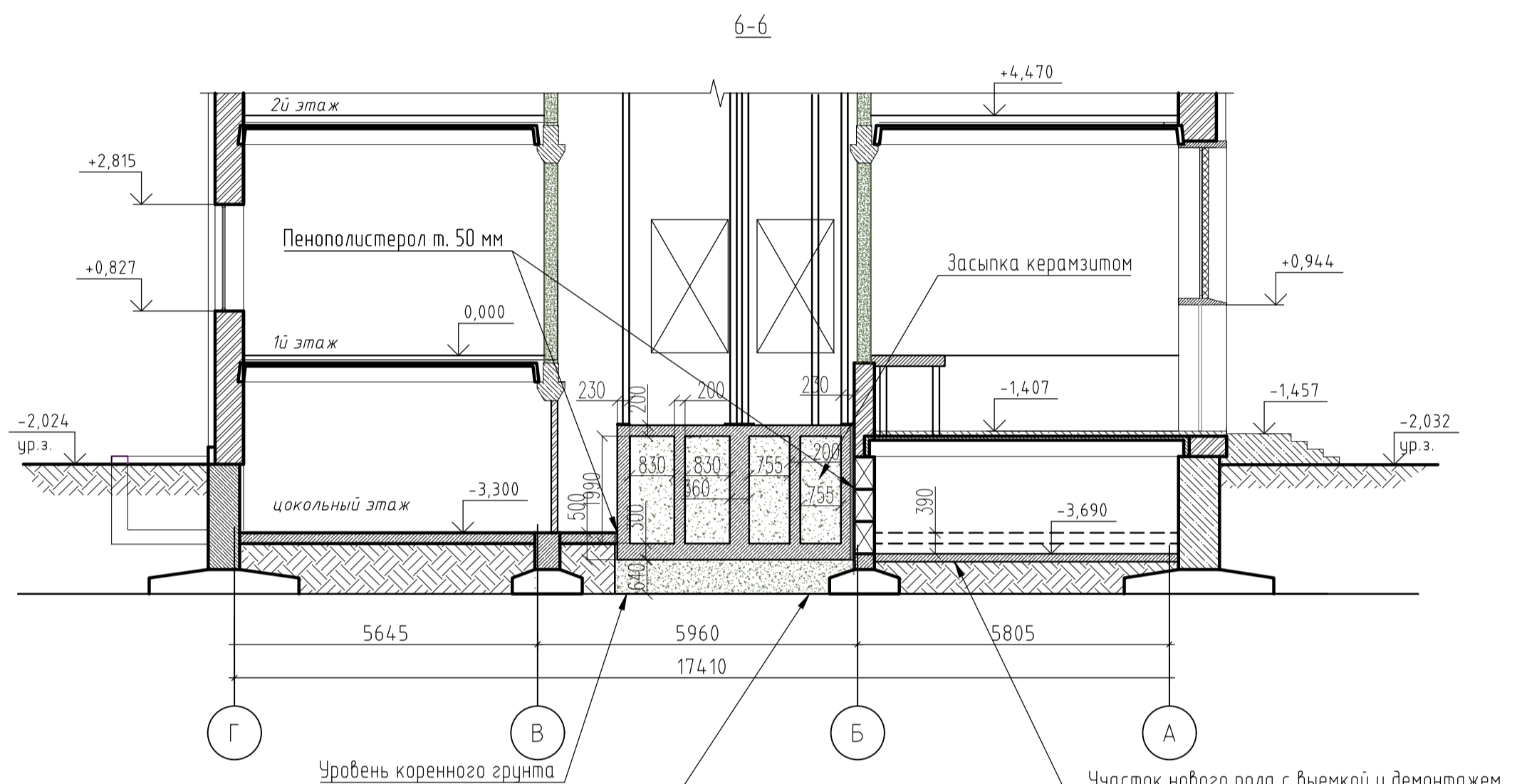
Поз	Обозначение	Наименование	Кол.	Масса ед., кг	Прим.	
1	ГОСТ Р 52544-2006	Ø12 АIII	м.п.	440	0.888	390,72
2	ГОСТ 5781-82*	Ø6 А	L=140	1300	0,03	39,0
3	ГОСТ 6727-80*	Ø5 Вр-I	м.п.	980	0.144	141,1
Всего металла:						570,82
		Бетон В25 W6 F150	5,02			м.кб.
		Экстр. пенополистирол 50мм	1,9			м.кб.
		Песок строительный	5,8			м.куб.



1-1 (армирование)



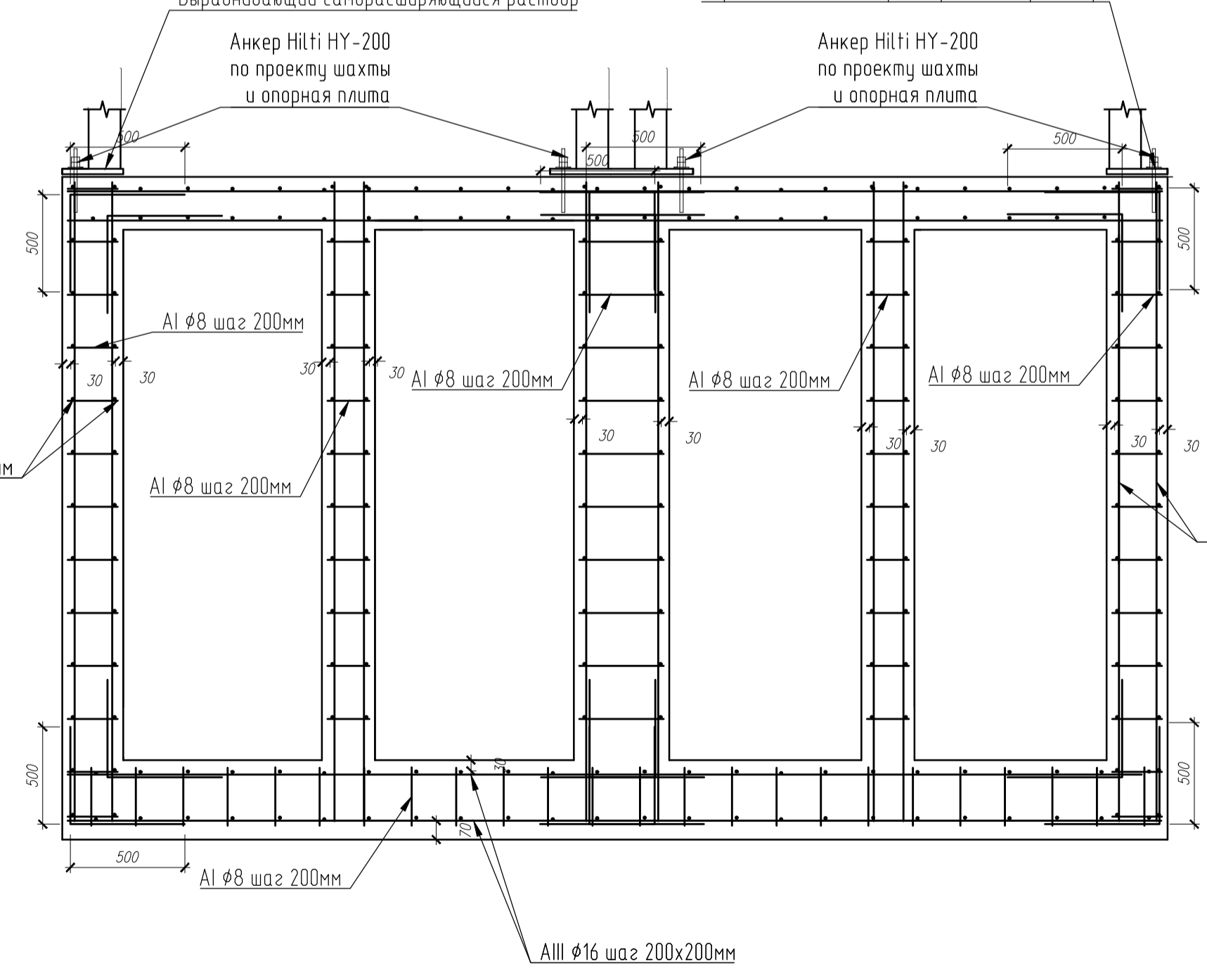
2-2 (армирование)



6-6

Уровень коренного грунта. Утрамбованное песчаное основание (послойно по 100 мм). Участок настила пола с выемкой и демонтажем сущ. пола.

Армирование. Выравнивающий саморасширяющийся раствор.



Спецификация по Фундаменту под лифт и узлублению пола

Поз	Обозначение	Наименование	Кол.	Масса ед., кг	Примечание
1	ГОСТ 5781-82	Ø8 А-III	м.п.	339	0,395
2	ГОСТ 5781-82	Ø16 А-III	м.п.	1195	1,58
		Экстр. пенополистирол 50x300мм	8,12		пог.м.
		Бетон В25 F75	19,43		м.кб.
		Демонтаж сущ. бетонного основания	4,7		м.кб.
		Выемка грунта	2,5		м.кб.
		Песчаное основание (с послойным уплотнением)	6,5		м.кб.

Изм.				Лист № док.				Подп.				Дата			
Разраб.				Мальшев				Конструктивные решения				Стадия			
Проверил				Мальшев				П				Лист			
Н. контр.				Ганчаров				План подвала. Элементы				3			

Схема расстановки стоек

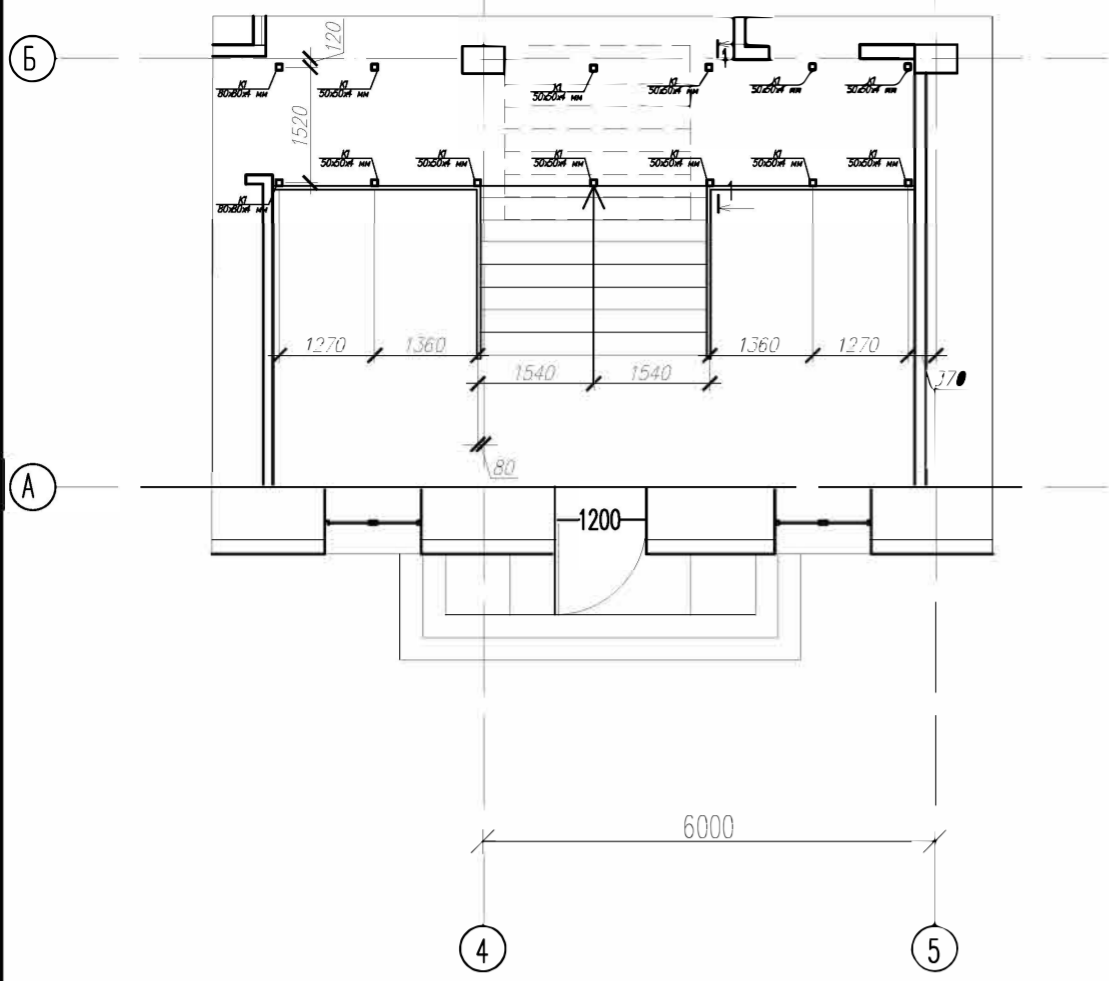
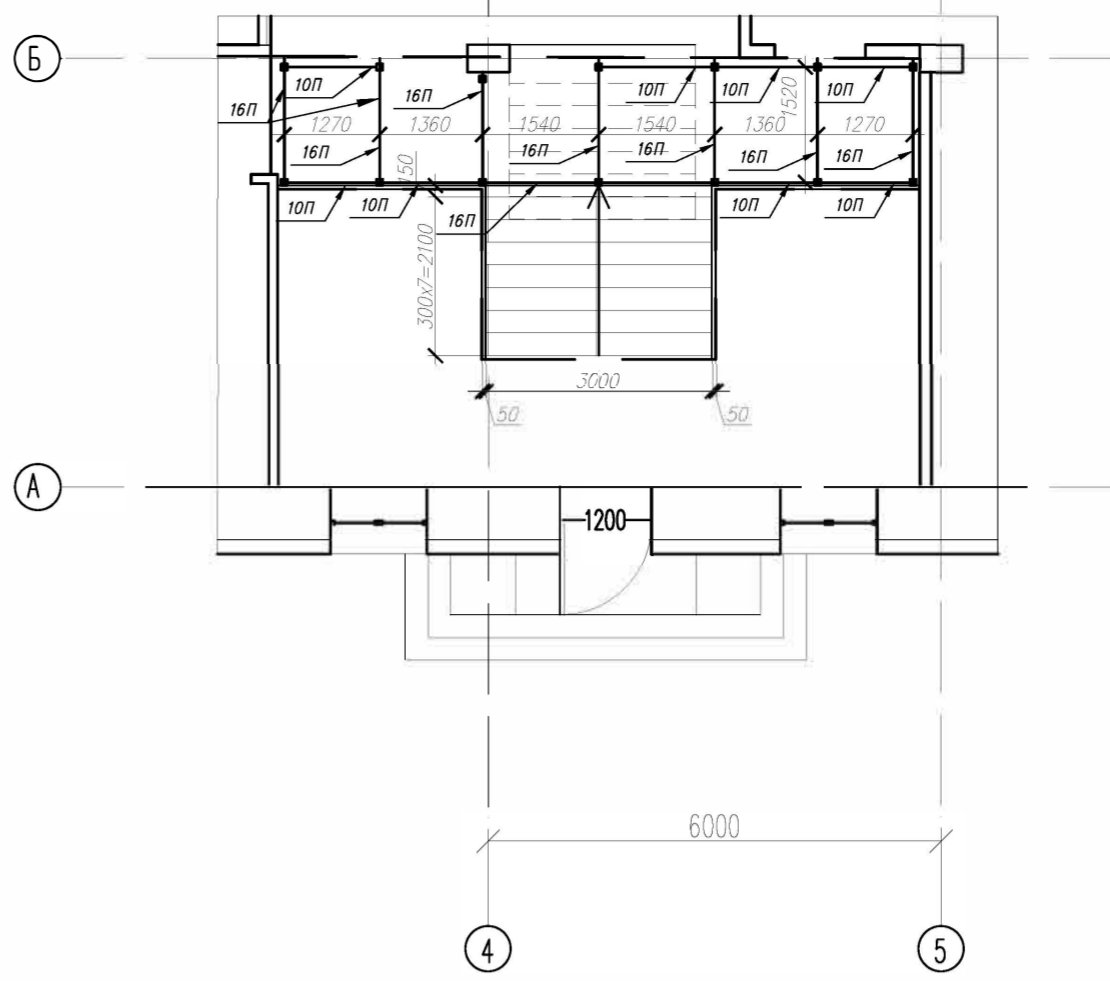
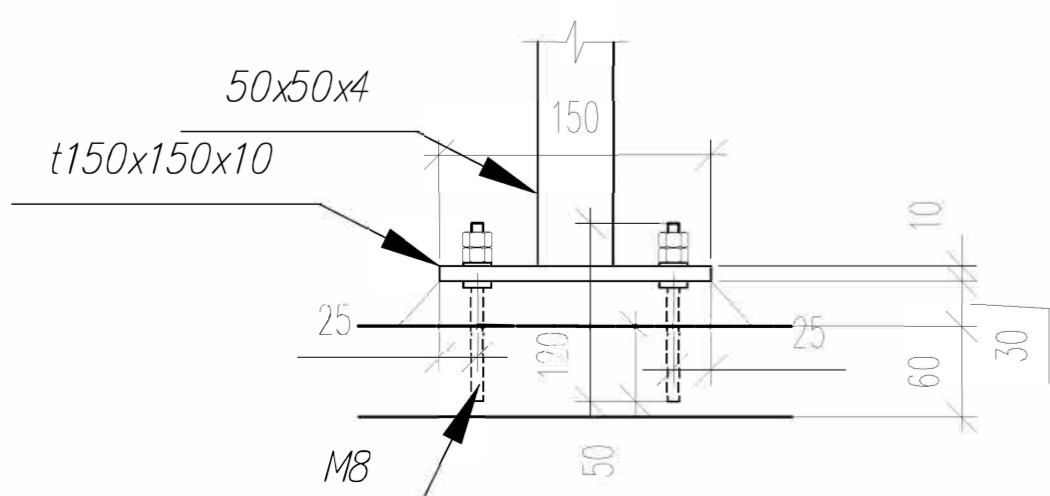
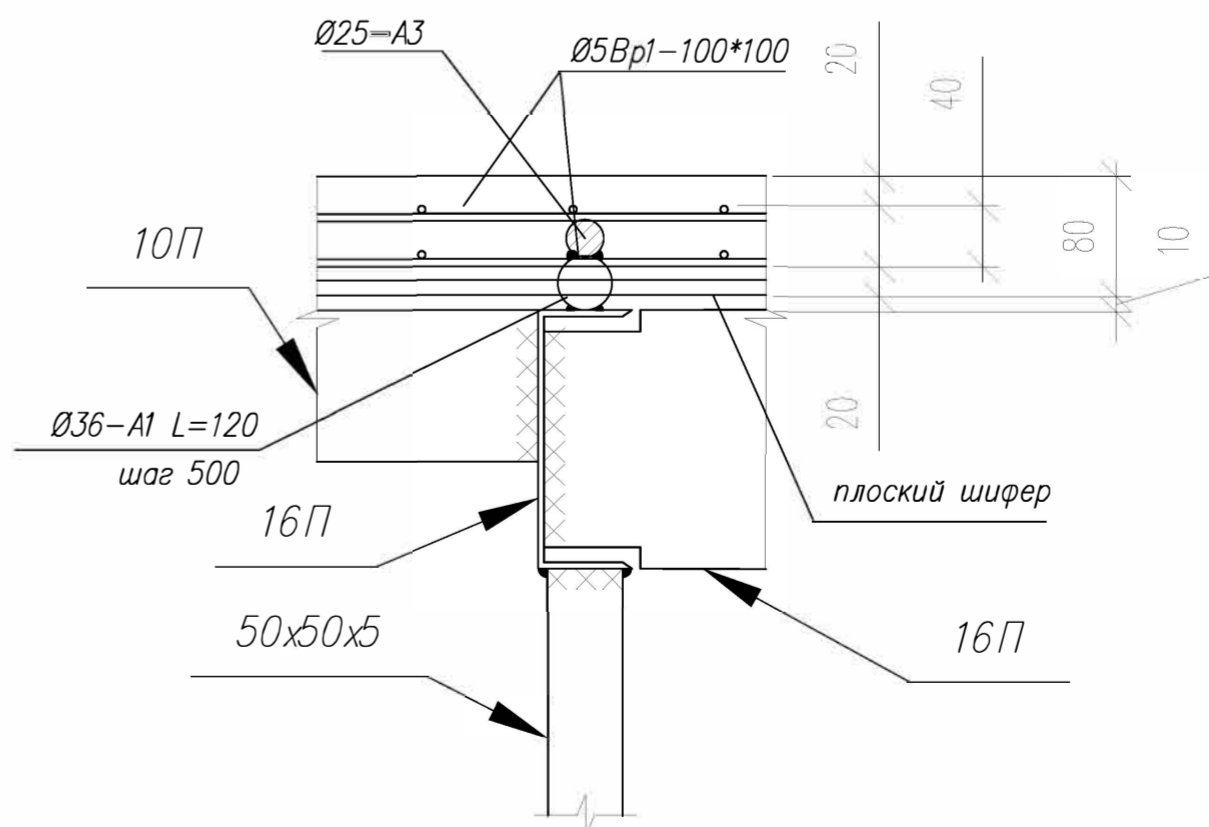
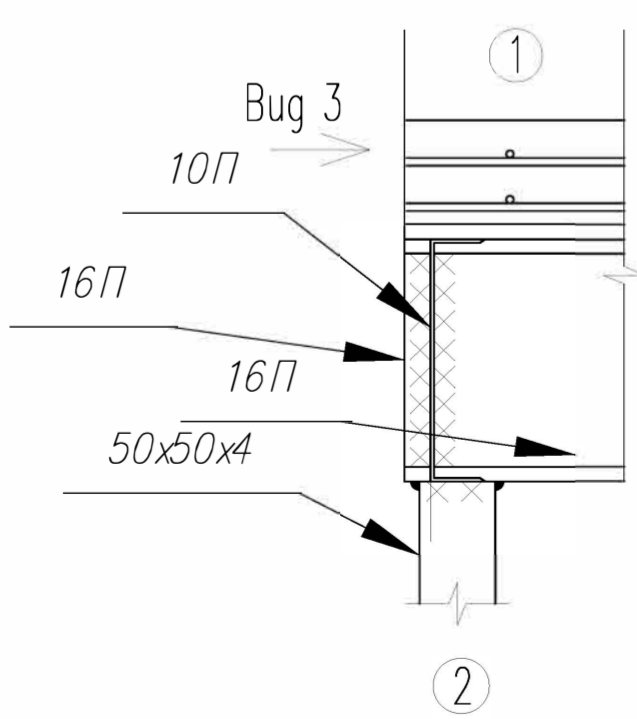
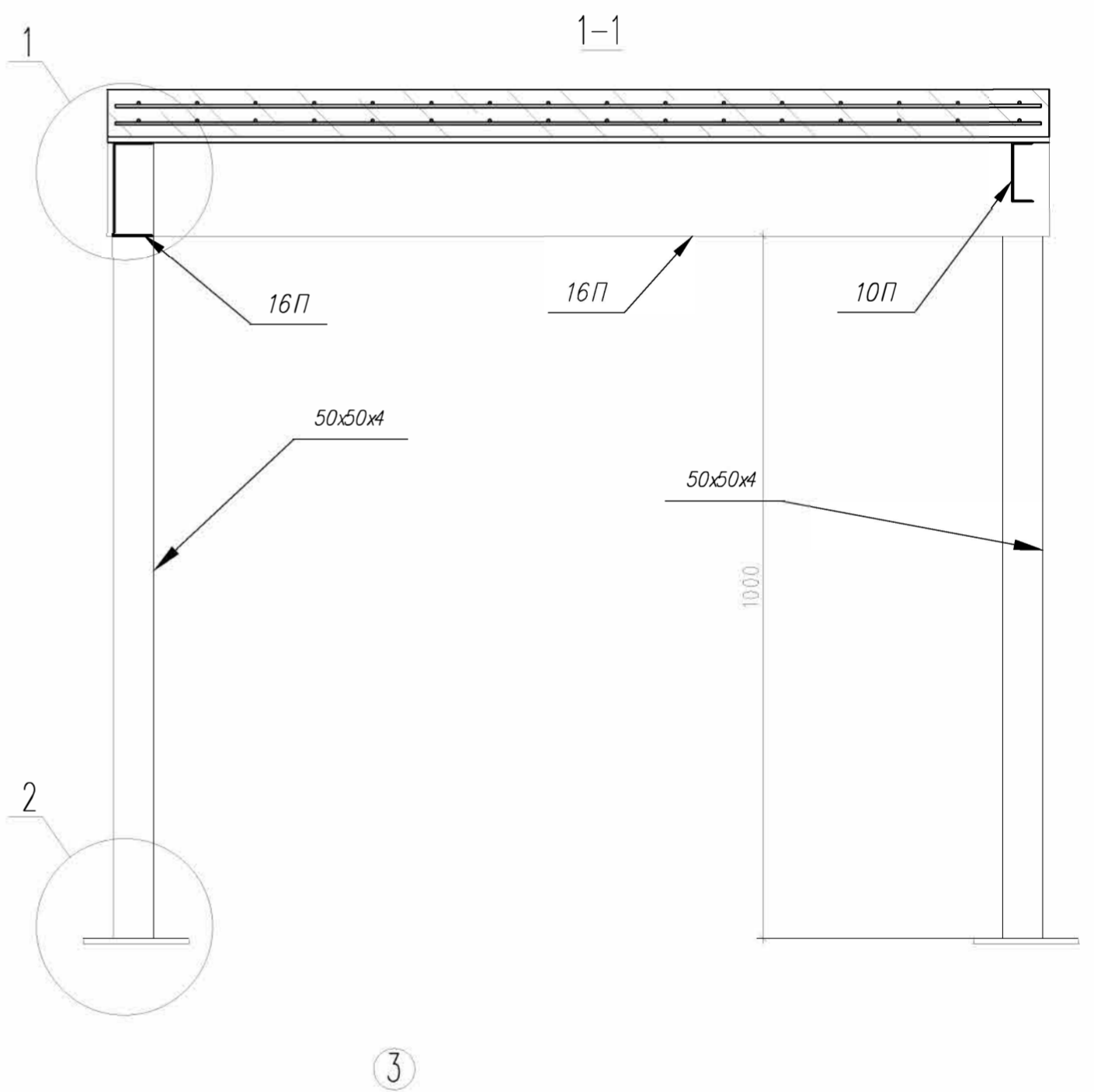
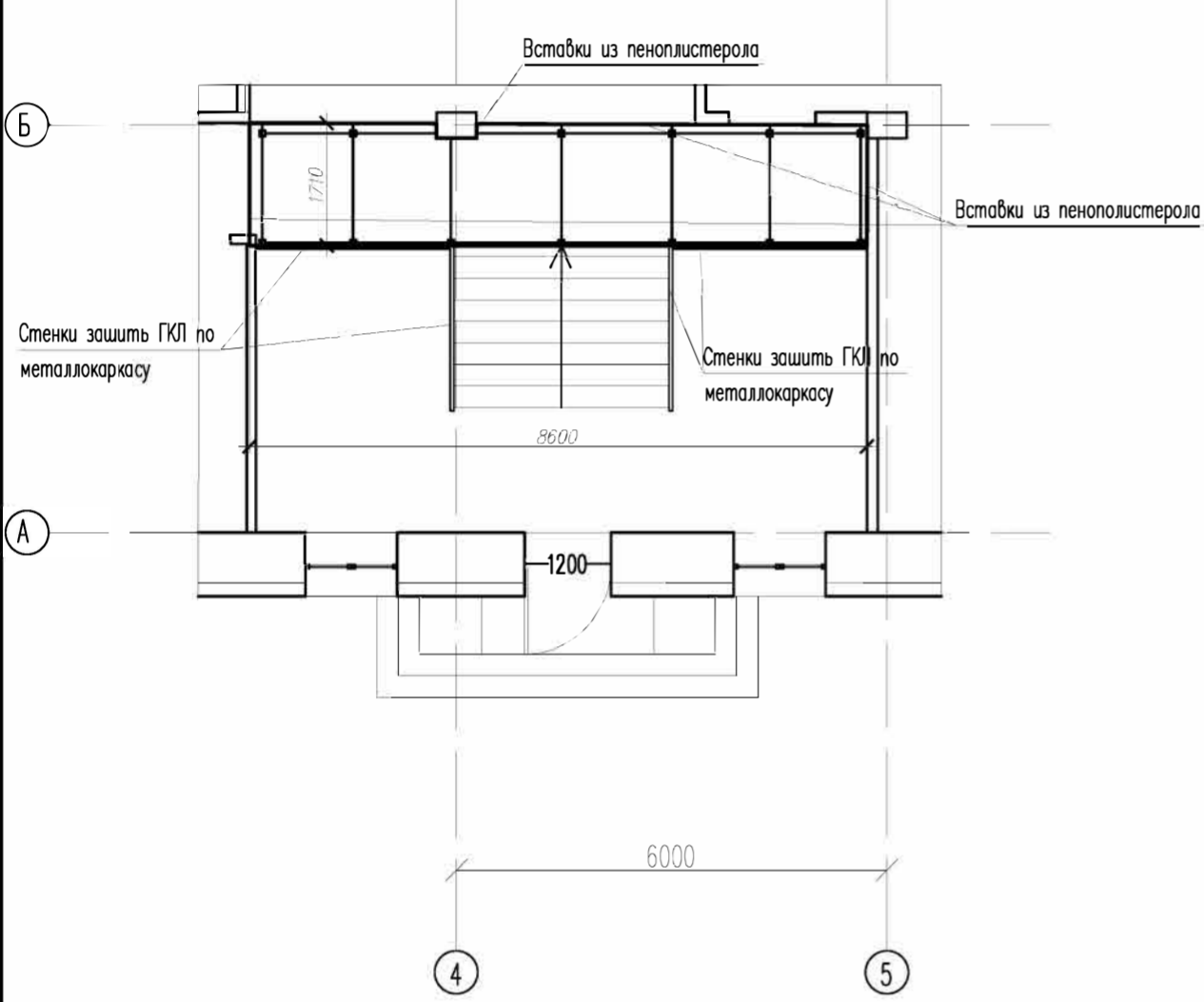


Схема раскладки балок



Опалубочный план

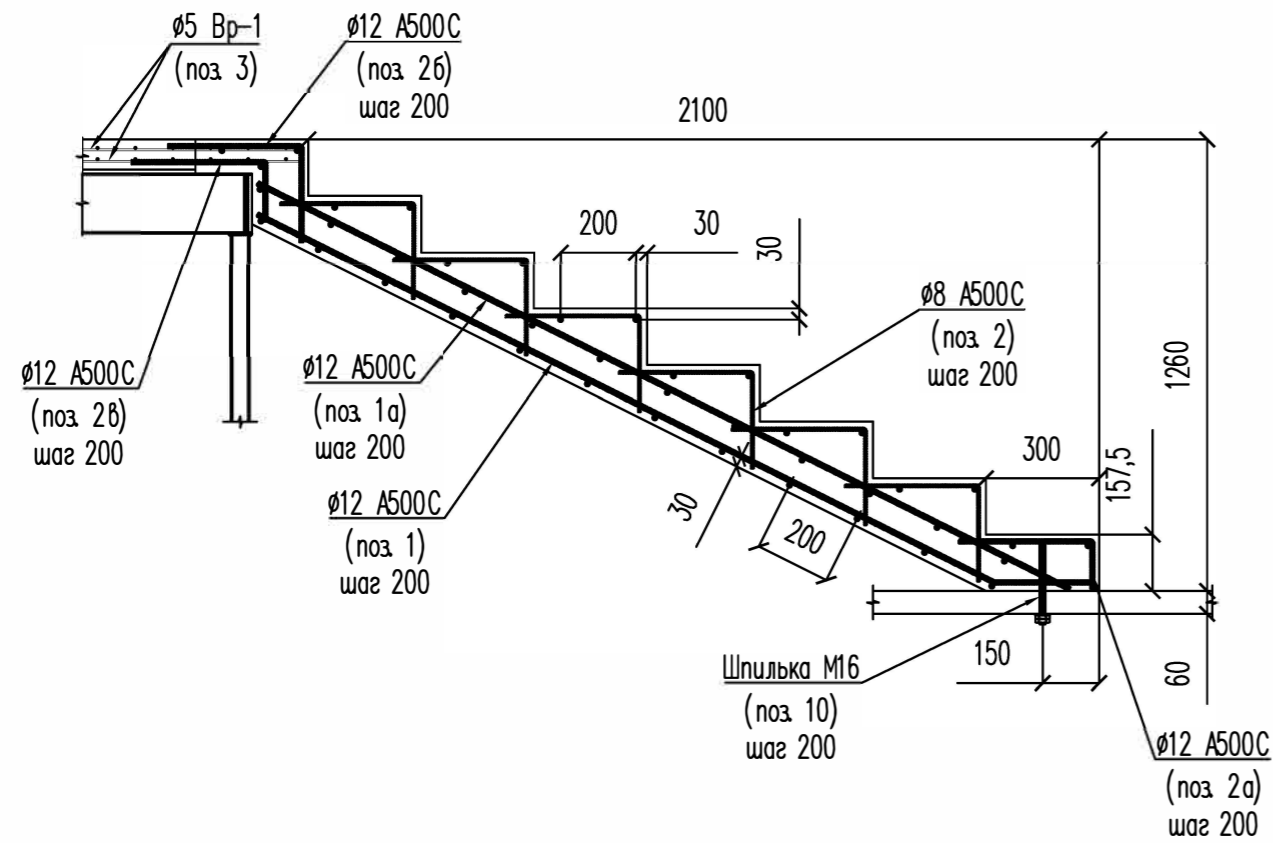


Согласовано	
Взам. инв. №	
Подп. и дата	
Инв. № подл.	

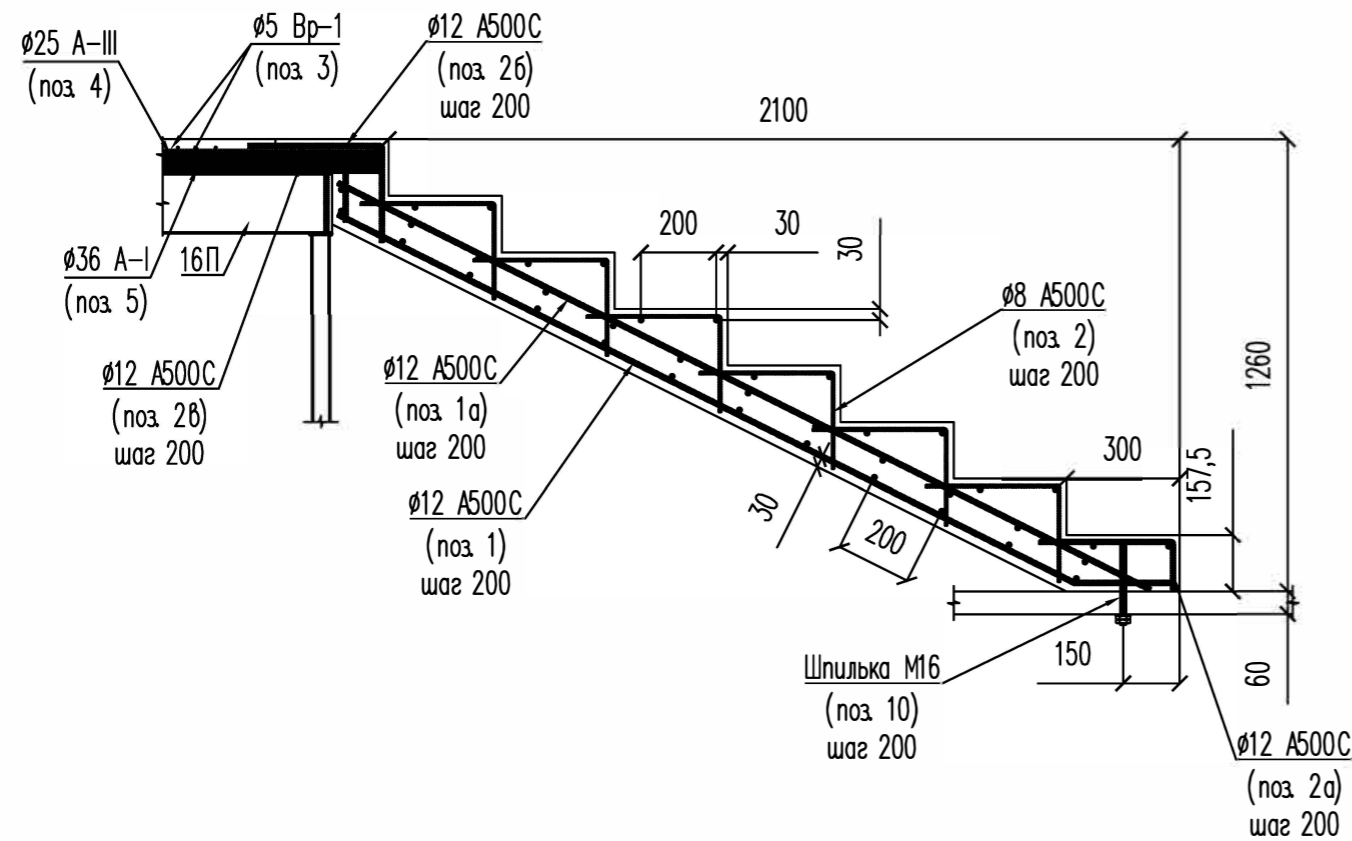
ППС-К8/2020-КР					
Изм.	Кол.ч.	Лист № док.	Подп.	Дата	
Разраб.	Мальшев				
Проверил	Мальшев				
Н. контр.	Гончаров				
Конструктивные решения			Стадия	Лист	Листов
Лестница при главном входе (начало)			Р	6	
			420x594 мм (4 А4)		

Спецификация перекрытия

Поз	Обозначение	Наименование	Кол, шт.	Масса ед, кг	Примечание	
1	ГОСТ 34028-2016	Ø12 А500С L=2505	16	2,23	35,68	
1а	ГОСТ 34028-2016	Ø12 А500С L=2470	16	2,20	35,20	
2	ГОСТ 34028-2016	Ø8 А500С L=610	96	0,24	23,14	
2а	ГОСТ 34028-2016	Ø12 А500С L=480	16	0,43	6,88	
2б	ГОСТ 34028-2016	Ø12 А500С L=610	16	0,54	8,67	
2в	ГОСТ 34028-2016	Ø12 А500С L=520	16	0,46	7,39	
3	ГОСТ 6727-80	Ø5 Вр-1 м.п.	5882,00	0,144	847,00	
4	ГОСТ 5781-82	Ø25 А-III м.п.	9,36	3,85	36,03	
5	ГОСТ 5781-82	Ø36 А-I L=120	20	0,96	19,20	
6	ГОСТ 8240-97	Швеллер 16П ГОСТ 8240-97 с 245 ГОСТ 27772-2015	м.п.	22,01	14,20	312,54
7	ГОСТ 8240-97	Швеллер 10П ГОСТ 8240-97 с 245 ГОСТ 27772-2015	м.п.	14,25	8,59	122,41
8	ГОСТ 30245-2003	Профиль 50x50x4 ГОСТ 30245-2003 с 245 ГОСТ 27772-2015	м.п.	13,00	5,56	72,28
9	ГОСТ 30245-2003	Лист 150x150x10 ГОСТ 19903-2015 с 245 ГОСТ 27772-2015	шт.	13	1,71	22,23
10		Шпилька М16-6дх220.48 DIN 975	шт.	16		
11		Шайба С16.01.08 кп.016	шт.	16		
12		Гайка М16 6Н.5	шт.	32		
		Бетон В25 F75	м ³	2,98		
		Плоский шифер	м ³	14,79		
		Экструдированный пенополистирол	м ³	2		



Опираие лестницы на балку 16П



Согласовано
Взам. инв. №
Подп. и дата
Инв. № подл.

ППС-К8/2020-КР					
Изм.	Кол.ч.	Лист	№ док.	Подп.	Дата
Разраб.	Мальшев				
Проверил	Мальшев				
Н. контр.	Гончаров				
Конструктивные решения				Стадия	Лист
Лестница при главном входе (окончание)				Р	7
				Листов	
				420x297мм (2 А4)	