

196006, г. Санкт-Петербург,
ул. Заставская, д. 11, корпус 2,
Литер А оф. 207.
ОГРН 1097847036253, ИНН 7840407796
тел. 945-46-65, 945-44-05.
e-mail: spb_intellect@mail.ru
интернет сайт:
<http://intel-serv.com>



Лицензия МЧС № 78-б/01487 от 30.08.2011 г.
(переформлена 30.08.2016 г. на основании
приказа ГУ МЧС России по г. Санкт-Петербургу № 379)

Малин Денис Владимирович
Номер аттестата:
78-17-2022-001482 (Т002-00101-78/00634829)

Комплекс производственных и складских зданий с административно бытовыми встройками

г. Санкт-Петербург, Октябрьская наб., д.104, корп.6, Лит. А,
помещения 1-Н, 2-Н,3-Н, 4-Н, 5-Н, 6-Н, 7-Н, 8-Н, 9-Н,
Октябрьская наб., д.104, корп.6, Лит. Б,
Октябрьская наб., д.104, корп.6, участок 1,
Октябрьская наб., д.104, корп.9, Лит. Б.

РАБОЧАЯ ДОКУМЕНТАЦИЯ

Система пожарной сигнализации.
Система оповещения и управления
эвакуацией людей при пожаре

277-06-24/ РПР СПС СОУЭ

196006, г. Санкт-Петербург,
ул. Заставская, д. 11, корпус 2,
Литер А оф. 207.
ОГРН 1097847036253, ИНН 7840407796
тел. 945-46-65, 945-44-05.
e-mail: spb_intellect@mail.ru
интернет сайт:
<http://intel-serv.com>



Лицензия МЧС № 78-б/01487 от 30.08.2011 г.
(переформлена 30.08.2016 г. на основании
приказа ГУ МЧС России по г. Санкт-Петербургу № 379)

Малин Денис Владимирович
Номер аттестата:
78-17-2022-001482 (Т002-00101-78/00634829)

Комплекс производственных и складских зданий с административно бытовыми встройками

г. Санкт-Петербург, Октябрьская наб., д.104, корп.6, Лит. А,
помещения 1-Н, 2-Н,3-Н, 4-Н, 5-Н, 6-Н, 7-Н, 8-Н, 9-Н,
Октябрьская наб., д.104, корп.6, Лит. Б,
Октябрьская наб., д.104, корп.6, участок 1,
Октябрьская наб., д.104, корп.9, Лит. Б.

РАБОЧАЯ ДОКУМЕНТАЦИЯ

Система пожарной сигнализации.
Система оповещения и управления
эвакуацией людей при пожаре

277-06-24/ РПР СПС СОУЭ

Генеральный директор

Д.В. Малин

Главный инженер проекта

Д.В. Малин

Инва. № подл.	Подп. и дата	Взам. инв. №

Ведомость рабочих чертежей основного комплекта

Лист	Наименование	Примечание
1.	Общие данные	
2.	Пояснительная записка	
3.	Условные обозначения и изображения	
4.	Схема структурная	
5.	План размещения оборудования и кабельных трасс СПС в здании № 2. План 1-го этажа	
6.	План размещения оборудования и кабельных трасс СПС в здании № 2. План 2-го этажа	
7.	План размещения оборудования и кабельных трасс СПС в здании № 4. План 1-го этажа	
8.	План размещения оборудования и кабельных трасс СПС в здании № 4. План 2-го этажа	
9.	План размещения оборудования и кабельных трасс СПС в здании № 4. План 3-го этажа	
10.	План размещения оборудования и кабельных трасс СПС в зданиях № 5 и 6	
11.	План размещения оборудования и кабельных трасс СПС в здании № 1	
12.	План размещения оборудования и кабельных трасс СПС в здании № 3	
13.	План размещения оборудования и кабельных трасс СПС в здании № 7	
14.	План размещения оборудования и кабельных трасс СПС в здании № 8	
15.	План размещения оборудования и кабельных трасс СОУЭ в здании № 2. План 1-го этажа	
16.	План размещения оборудования и кабельных трасс СОУЭ в здании № 2. План 2-го этажа	
17.	План размещения оборудования и кабельных трасс СОУЭ в здании № 4. План 1-го этажа	
18.	План размещения оборудования и кабельных трасс СОУЭ в здании № 4. План 2-го этажа	
19.	План размещения оборудования и кабельных трасс СОУЭ в здании № 4. План 3-го этажа	
20.	План размещения оборудования и кабельных трасс СОУЭ в зданиях № 5 и 6	
21.	План размещения оборудования и кабельных трасс СОУЭ в здании № 1	

Согласовано

Взам. инв. №

Подпись и дата

Инв. № подл.

277-06-24/ РПР СПС СОУЭ

Комплекс производственных и складских зданий
с административно бытовыми встройками
г. Санкт-Петербург, Октябрьская наб., д.104, корп.6, корп.9

Изм.	Кол.уч.	Лист	№ док.	Подпись	Дата	Система пожарной сигнализации. Система оповещения и управления эвакуацией людей при пожаре	Стадия	Лист	Листов
Разраб.		Малин			07.2024		Общие данные	Р	1.1
ГИП		Малин			07.2024	ООО «Интеллект-сервис»			

Лист	Наименование	Примечание
22.	План размещения оборудования и кабельных трасс СОУЭ в здании № 3	
23.	План размещения оборудования и кабельных трасс СОУЭ в здании № 7	
24.	План размещения оборудования и кабельных трасс СОУЭ в здании № 8	
25.	План размещения узлов и кабельных трасс линии интерфейса RS-485	
26.	Схема электрическая подключения оборудования	
27.	Кабельный журнал	
28.	Ведомость адресов и зон контроля пожарной сигнализации	
29.	Спецификация оборудования, изделий и материалов	
30.	Расчет емкости резервного источника электропитания	
31.	Расчет уровня звукового давления	
32.	Задание на подвод электропитания	

Инв. № подл.	Подпись и дата	Взам. инв. №							Лист
			277-06-24/ РПР СПС СОУЭ						12
Изм.	Кол.уч	Лист	№ док.	Подпись	Дата				

Общие указания

1. Основание на разработку рабочей документации:

- договор;
- техническое задание.

2. Технические решения, принятые в рабочих чертежах, соответствуют требованиям противопожарных, экологических, санитарно-гигиенических и других норм, действующих на территории Российской Федерации и обеспечивающих безопасную для жизни и здоровья людей эксплуатацию объекта при соблюдении предусмотренных рабочими чертежами мероприятий.

3. Рабочая документация разработана в соответствии с нормативными документами:

- Федеральный закон № 123-ФЗ от 22.07.2008 «Технический регламент о требованиях пожарной безопасности»;

- ГОСТ Р 21.101-2020 «Основные требования к проектной и рабочей документации»;

- ГОСТ 31565-2012 «Кабельные изделия. Требования пожарной безопасности»;

- СП 1.13130.2020 «Системы противопожарной защиты. Эвакуационные пути и выходы»;

- СП 3.13130.2009 «Системы противопожарной защиты. Система оповещения и управления эвакуацией людей при пожаре. Требования пожарной безопасности»;

- СП 6.13130.2021 «Системы противопожарной защиты. Электрооборудование. Требования пожарной безопасности»;

- СП 7.13130.2013 «Отопление, вентиляция и кондиционирование противопожарные требования»;

- СП 484.1311500.2020 «Системы противопожарной защиты. Системы пожарной сигнализации и автоматизация систем противопожарной защиты. Нормы и правила проектирования»;

- СП 486.1311500.2020 «Системы противопожарной защиты. Перечень зданий, сооружений, помещений и оборудования, подлежащих защите автоматическими установками пожаротушения и системами пожарной сигнализации. Требования пожарной безопасности»;

- ПУЭ «Правила устройства электроустановок».

4. За условную отметку 0.000 принят уровень чистого пола первого этажа здания.

5. Предусмотренное проектом оборудование, подлежащее обязательному подтверждению соответствия требованиям Федерального закона от 22 июля 2008г. №123-ФЗ «Технический регламент о требованиях пожарной безопасности», имеет необходимые сертификаты.

Инв. № подл.	Подпись и дата	Взам. инв. №							Лист
			277-06-24/ РПР СПС СОУЭ						13
			Изм.	Кол.уч	Лист	№ док.	Подпись	Дата	

1. КРАТКАЯ ХАРАКТЕРИСТИКА ОБЪЕКТА

Объект представляет собой комплекс производственных и складских зданий с административно бытовыми встройками. Вентиляция смешанная, помещения отапливаемые. Взрывоопасные зоны отсутствуют.

Здание №1 – складское одноэтажное здание.

Здание №2 – производственное двухэтажное здание с административно-бытовыми встройками. На втором этаже располагаются офисные помещения.

Здание №3 – складское одноэтажное здание.

Здание №4 – административное трехэтажное здание. На первом этаже располагаются складские помещения, на втором и третьем – офисные помещения.

Здание №5 – складское одноэтажное здание.

Здание №6 – складское одноэтажное здание.

Здание №7 – складское одноэтажное здание.

Здание №8 – производственное одноэтажное здание. В здании располагаются мастерские по ремонту и обслуживанию техники.

2. СИСТЕМА ПОЖАРНОЙ СИГНАЛИЗАЦИИ

Система пожарной сигнализации (далее – СПС) – совокупность взаимодействующих технических средств, предназначенных для обнаружения пожара, формирования, сбора, обработки, регистрации и выдачи в заданном виде сигналов о пожаре, режимах работы системы, другой информации и выдачи (при необходимости) иницирующих сигналов на управление техническими средствами противопожарной защиты, технологическим, электротехническим и другим оборудованием.

В соответствии с СП 486.1311500.2020 для объекта предусматривается система пожарной сигнализации для всех помещений независимо от площади, кроме помещений:

- с мокрыми процессами (санузлов);
- лестничных клеток.

Система пожарной сигнализации обеспечивает:

277-06-24/ РПР СПС СОУЭ

Комплекс производственных и складских зданий
с административно бытовыми встройками
г. Санкт-Петербург, Октябрьская наб., д.104, корп.6, корп.9

Изм.	Кол.уч	Лист	№ док.	Подпись	Дата				
Разраб.		Малин			07.2024	Система пожарной сигнализации. Система оповещения и управления эвакуацией людей при пожаре	Стадия	Лист	Листов
ГИП		Малин			07.2024		Р	2.1	9
						Пояснительная записка	ООО «Интеллект-сервис»		

Согласовано

Взам. инв. №

Подпись и дата

Инв. № подл.

- обнаружение пожара на ранней стадии его развития;
- формирование инициирующих сигналов на системы, участвующие в обеспечении пожарной безопасности объекта;
- автоматический контроль своей работоспособности и выдачу сигналов при неисправностях, в том числе при отключении основного питания.

Система пожарной сигнализации построена на базе адресного оборудования «Болид».

В качестве прибора приемно-контрольного и управления пожарного (далее ППКУП) предусматривается ППКУП «Сириус». Для расширения зоны контроля ППКУП предусматриваются контроллеры адресных устройств «С2000-КДЛ».

Для отображения состояния зон контроля пожарной сигнализации в помещении с круглосуточным пребыванием персонала предусматривается установка блоков индикации с клавиатурой «С2000-БКИ».

В соответствии с СП 484.1311500.2020 принятие решения о возникновении пожара осуществляется по алгоритму «В».

Защита от ложных срабатываний обеспечивается комбинацией следующих мероприятий:

- применением пожарных извещателей, не реагирующих на факторы, схожие, но не связанные с пожаром и которые присутствуют при нормальном функционировании объекта;
- использованием алгоритма принятия решения о пожаре «В».

Для обнаружения пожара в автоматическом режиме в помещениях предусматриваются:

- извещатели пожарные дымовые оптико-электронные адресно-аналоговые со встроенным изолятором короткого замыкания «ДИП-34А-03» и «ДИП-34А-05».

Для ручного включения сигнала тревоги о пожаре предусматриваются адресные ручные пожарные извещатели с встроенным изолятором короткого замыкания «ИПР 513-ЗАМ исп.01».

В соответствии с СП 484.1311500.2020 для реализации алгоритма «В» в зоне контроля пожарной сигнализации (далее – ЗКПС) в каждом защищаемом помещении предусматривается установка не менее одного автоматического адресного пожарного извещателя при условии, что каждая точка помещения (площадь) контролируется одним пожарным извещателем.

На пожарном посту предусматривается установка ППКУП «Сириус», блоков «С2000-БКИ», исполнительных блоков, резервированного источника питания «РИП-24-RS». В каждом здании предусматривается собственный узел контроля СПС, включающий в себя: контроллер «С2000-КДЛ», исполнительные блоки, резервированный источник питания «РИП-24-RS».

Обмен информацией между ППКУП «Сириус», блоками «С2000-БКИ», контроллерами «С2000-КДЛ», резервированными источниками питания «РИП-24-RS» осуществляется по двум независимым

Изм. № подл.	Подпись и дата	Взам. инв. №							Лист
			277-06-24/ РПР СПС СОУЭ						2.2
			Изм.	Кол.уч	Лист	№ док.	Подпись	Дата	

интерфейсам RS-485 (основной и резервный). Обмен информацией между контроллерами «С2000-КДЛ» и адресными пожарными извещателями, адресными исполнительными блоками осуществляется по кольцевой адресной линии связи.

3. СИСТЕМА ОПОВЕЩЕНИЯ И УПРАВЛЕНИЯ ЭВАКУАЦИЕЙ ЛЮДЕЙ ПРИ ПОЖАРЕ

В соответствии с СП 3.13130.2009 на объекте предусматривается система оповещения и управления эвакуацией людей при пожаре 2-го типа со следующими способами оповещения:

- звуковое оповещение;
- световые оповещатели «Выход»;
- световые указатели направления движения.

Оборудование СОУЭ обеспечивает выполнение основных функций:

- обеспечение необходимой слышимости сигналов оповещения во всех местах постоянного или временного пребывания людей;
- обеспечение постоянной работы световых оповещателей;
- автоматического контроля линий оповещения на короткое замыкание и обрыв;
- формирование в автоматическом режиме сигналов при неисправностях, в том числе при отключении основного питания;
- сохранение работоспособности при отсутствии основного электропитания.

Проектом предусматривается организация единой зоны оповещения во всем здании.

Система оповещения и управления эвакуацией людей при пожаре построена на базе оборудования «Болид». Управление оповещением осуществляет ППКУП «Сириус» через адресные блоки сигнально-пусковые «С2000-СП2 исп.03».

В качестве оповещателей предусмотрены:

- оповещатели пожарные световые «КОП-25»;
- оповещатели пожарные звуковые «МАЯК-24-ЗМ».

Оповещатели подключаются в линии связи устройств контроля линий пуска и связи «УК/СПП (РП)», которые контролируют линию СОУЭ на обрыв и короткое замыкание.

Согласно СП 3.13130.2009, звуковые сигналы СОУЭ обеспечивают уровень звука не менее чем на 15 дБА выше допустимого уровня звука постоянного шума в защищаемых помещениях.

Количество и расстановка оповещателей определяется на основании расчетов обеспечиваемого уровня звука, с учетом требований СП 3.13130-2009 к размещению громкоговорителей СОУЭ. Количество оповещателей, их расстановка и мощность обеспечивают требуемый уровень звука во всех помещениях с постоянным или временным пребыванием людей.

Инв. № подл.	Подпись и дата	Взам. инв. №							Лист
			277-06-24/ РПР СПС СОУЭ						23
			Изм.	Кол.уч	Лист	№ док.	Подпись	Дата	

положении КДУ в здании №3. Сигналы поступают от ЩДУ «Sh8» на адресные расширители «С2000-АР2».

– От приводов ОЗК в здании №2 о положении ОЗК. Сигналы поступают на блоки сигнально-пусковые адресные «С2000-СП4/220».

5. АЛГОРИТМ РАБОТЫ

В дежурном режиме:

- ППКУП «Сириус» контролирует ЭКПС объекта, состояния ОЗК, КДУ и ШУЗ;
- устройства «УК/СиП(РП) контролируют линии СОУЭ;
- звуковые оповещатели СОУЭ выключены;
- световые оповещатели СОУЭ включены;
- ОЗК находятся в положении «Открыто»;
- КДУ находятся в положении «Закрыто»;
- задвижки ВППВ находятся в положении «Закрыто»;
- противопожарные ворота находятся в положении «Открыто».

При возникновении пожара в любой (или нескольких) ЭКПС выполняются следующие действия:

- включение звуковых оповещателей во всех зданиях.
- перевод работы световых оповещателей в режим «Мигание»;
- отключение систем принудительной вентиляции;
- перевод ОЗК здания №2 в положение «Закрыто»;
- перевод КДУ здания №3 в положение «Открыто»;
- перевод задвижек ВППВ в положение «Открыто»;
- перевод противопожарных ворот в положение «Закрыто»;
- разблокировка дверей, находящихся под контролем СКУД.

При срабатывании устройств дистанционного пуска «УПД 513-ЗАМ» "Пуск пожаротушения", расположенных в пожарных шкафах, выполняется перевод задвижек ВППВ в положение «Открыто».

При срабатывании устройств дистанционного пуска «УПД 513-ЗАМ исп.02» "Пуск дымоудаления", расположенных у выходов из здания №3 и(или) в помещении пожарного поста, выполняется перевод КДУ в положение «Открыто».

Инв. № подл.	Подпись и дата	Взам. инв. №							Лист
			277-06-24/ РПР СПС СОУЭ						25
			Изм.	Кол.уч	Лист	№ док.	Подпись	Дата	

Поз. обозначение	Изобр.	Наименование
ARKx		прибор приемно-контрольный и управления "СИРИУС"
Вln		блок индикации с клавиатурой "С2000-БКИ 2RS485"
ADPy		контроллер двухпроводной линии связи "С2000-КДЛ-2И исп.01"
Гп		резервированный источник электропитания "РИП-24-RS"
ADPy		блок управления задвижкой "ШУЗ-RS"
y.z-(x+1)		блок сигнально-пусковой адресный "С2000-СП2 исп.03"
y.z-(x+1)		блок сигнально-пусковой адресный "С2000-СП2"
y.z-(z+4)		блок сигнально-пусковой адресный "С2000-СП4/220 исп.01"
y.z-(z+1)		адресный расширитель "С2000-AP2 исп.02"
SCy.n		устройство контроля линий пуска и связи "УК/ЛСиП (РП) с ОЭ"
UCy.n		устройство коммутационное "УК-ВК исп.15"
y.z(m)		извещатель пожарный дымовой оптико-электронный адресно-аналоговый "ДИП-34А-03"
y.z(m)		извещатель пожарный дымовой оптико-электронный адресно-аналоговый, со встроенным изолятором короткого замыкания и возможностью подключения выносного устройства индикации "ДИП-34А-03"
y.z(m)		извещатель пожарный дымовой оптико-электронный адресно-аналоговый, со встроенным изолятором короткого замыкания и возможностью подключения выносного устройства индикации "ДИП-34А-04" (монтаж за подвесным потолком)
y.z(m)		извещатель пожарный ручной адресный "ИПР 513-3АМ исп.01"
y.z(m)		извещатель пожарный ручной адресный "ИПР 513-3АМ исп.01 IP67"
y.z(m)		устройство дистанционного пуска адресное "УПД 513-3АМ исп. 02 "Пуск дымоудаления""
y.z(m)		устройство дистанционного пуска адресное "УПД 513-3АМ "Пуск пожаротушения""
y.z		извещатель охранный магнитоконтактный адресный "С2000-СМК исп.06"
BSy.n		оповещатель охранно-пожарный световой с надписью "Выход" "КОП-25"
BSy.n		оповещатель охранно-пожарный световой с изображением "Стрелка" "КОП-25"
BSy.n		оповещатель охранно-пожарный звуковой "Марс-24-3У"
Shn		щит управления оборудованием смежных систем

Согласовано

Взам. инб. №

Подпись и дата

Инб. № подл.

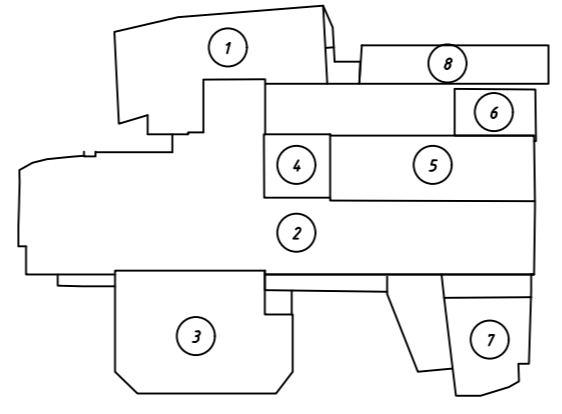
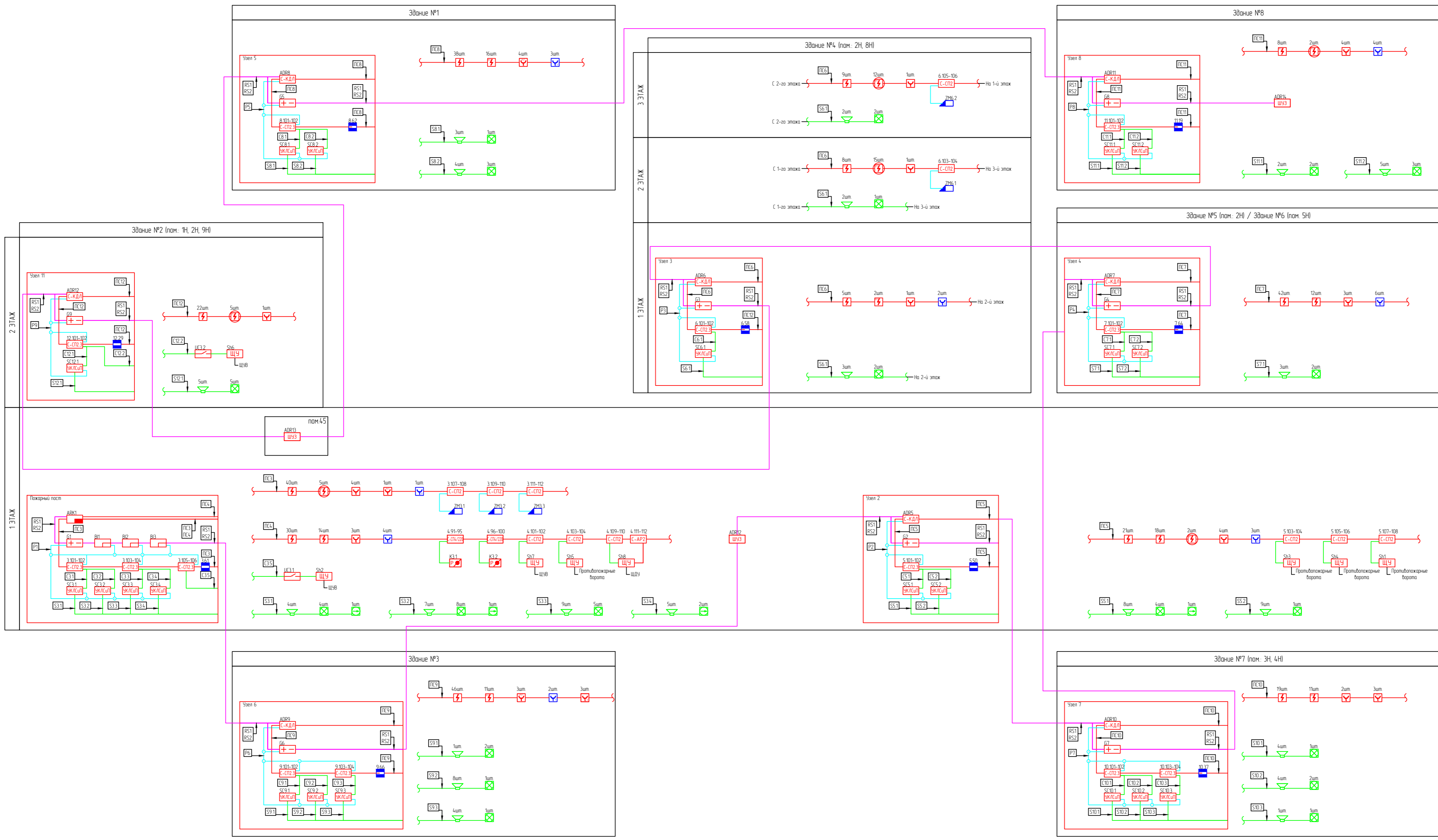
						277-06-24/ РПР СПС СОУЭ		
						Комплекс производственных и складских зданий с административно бытовыми встройками г. Санкт-Петербург, Октябрьская наб., д.104, корп.6, корп.9		
Изм.	Кол.уч.	Лист	№ док.	Подпись	Дата			
Разраб.		Малин			07.2024	Система пожарной сигнализации.		Стадия
						Система оповещения и управления эвакуацией людей при пожаре		Лист
						Условные обозначения и изображения		Листов
								Р
								3
								000 «Интеллект-сервис»

Согласовано

Взам. инв. №

Подпись и дата

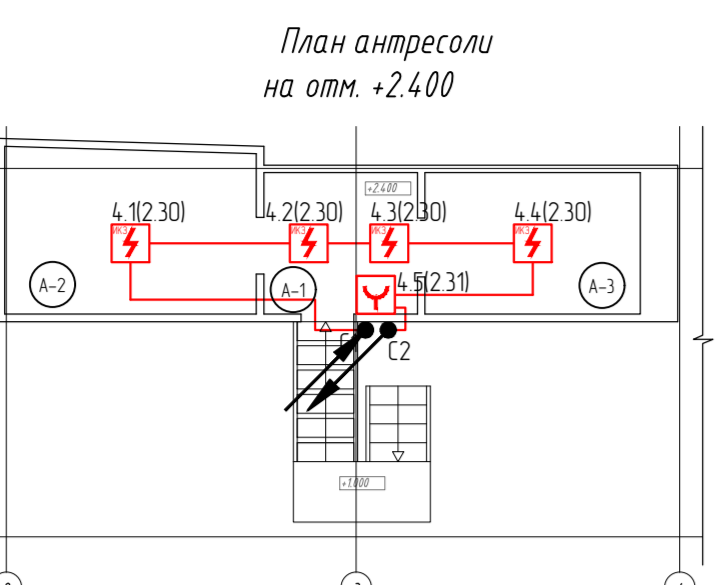
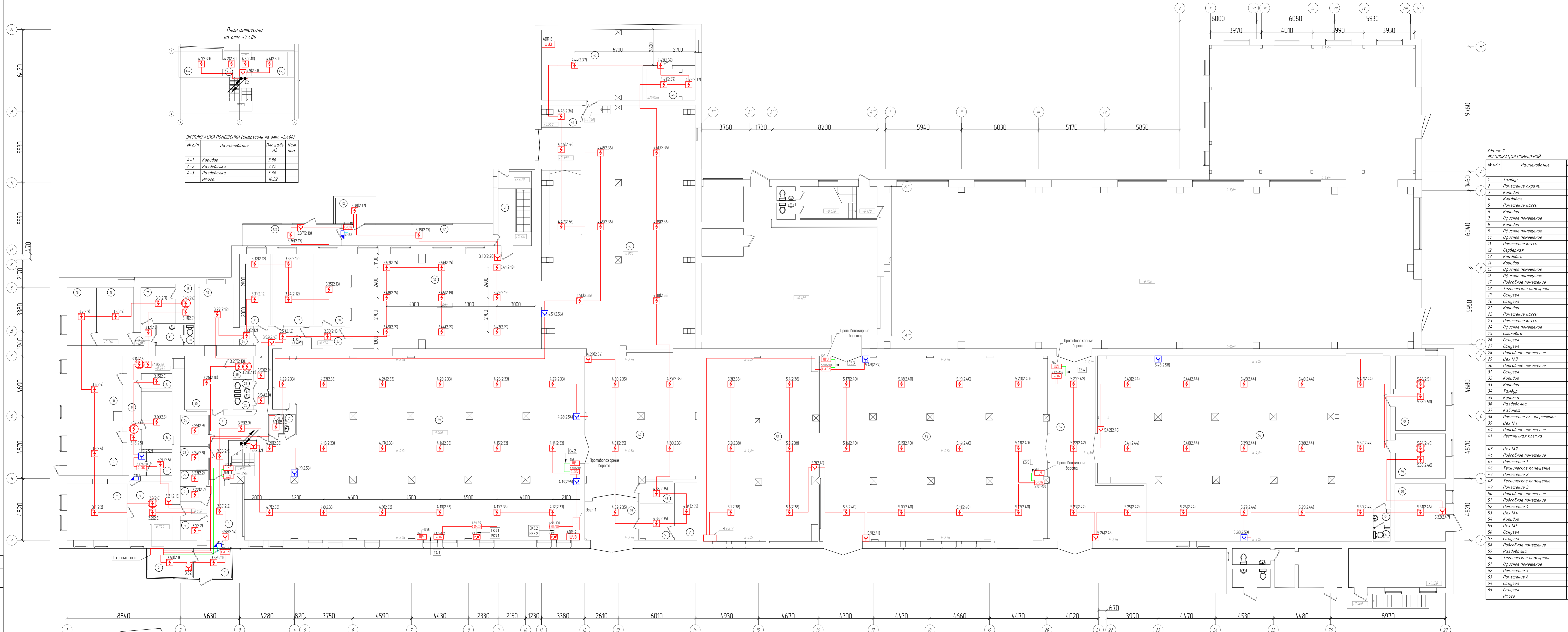
Инд. № подл.



- Экспликация зданий
- 1 - Здание 1 - склад сырья на участке 78:12:6351A:158
 - 2 - Здание 2 - здание производства на участке 78:12:6351A:134
 - 3 - Здание 3 - склад готовой продукции на участке 78:12:6351A:48
 - 4 - Здание 4 - здание "Карав"
 - 5 - Здание 5 - высокий склад
 - 6 - Здание 6 - склад
 - 7 - Здание 7 - склад
 - 8 - Здание 8 - административное

Изм.	Колуч.	Лист	№ док.	Подпись	Дата
Разраб.	Малин				31.2024
ГИП	Малин				31.2024

277-06-24/ РНР СПС СОУЗ		
Комплекс производственных и складских зданий с административно бытовыми пристройками г. Санкт-Петербург, Октябрьская наб., д.104, корп.6, корп.9		
Система пожарной сигнализации. Система оповещения и управления эвакуацией людей при пожаре		
Схема структурная		
Статья	Лист	Листов
Р	4	
ООО «Интеллект-сервис»		

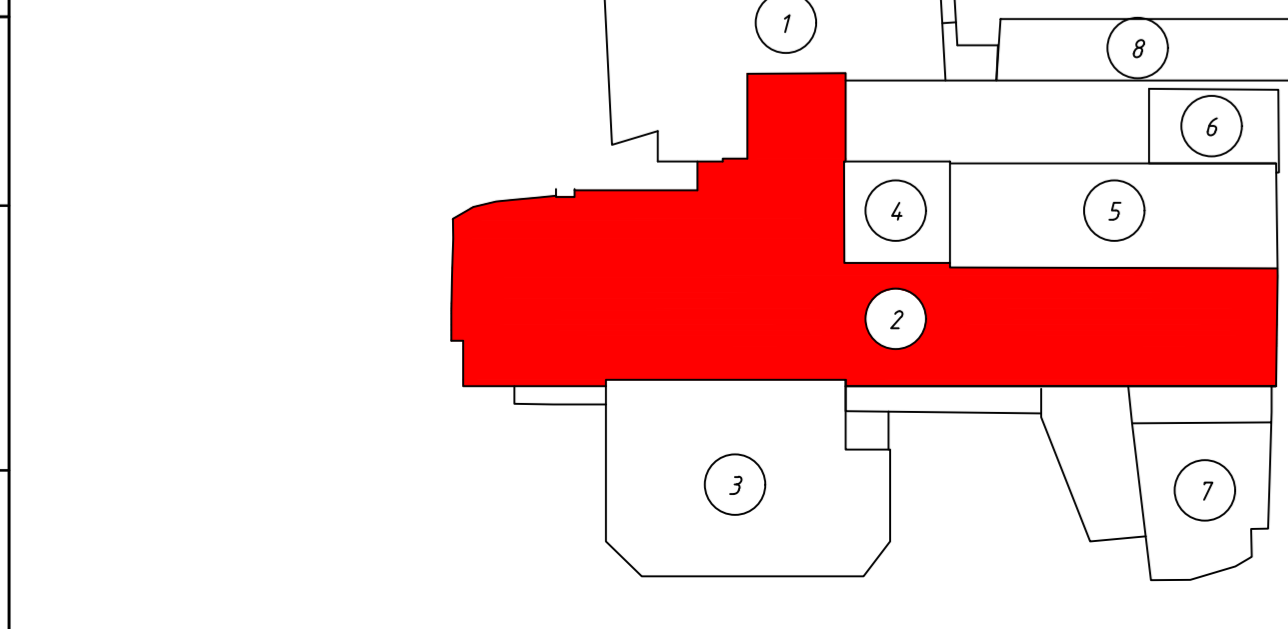


ЭКСПЛИКАЦИЯ ПОМЕЩЕНИЙ (антресоли на отм. +2.400)

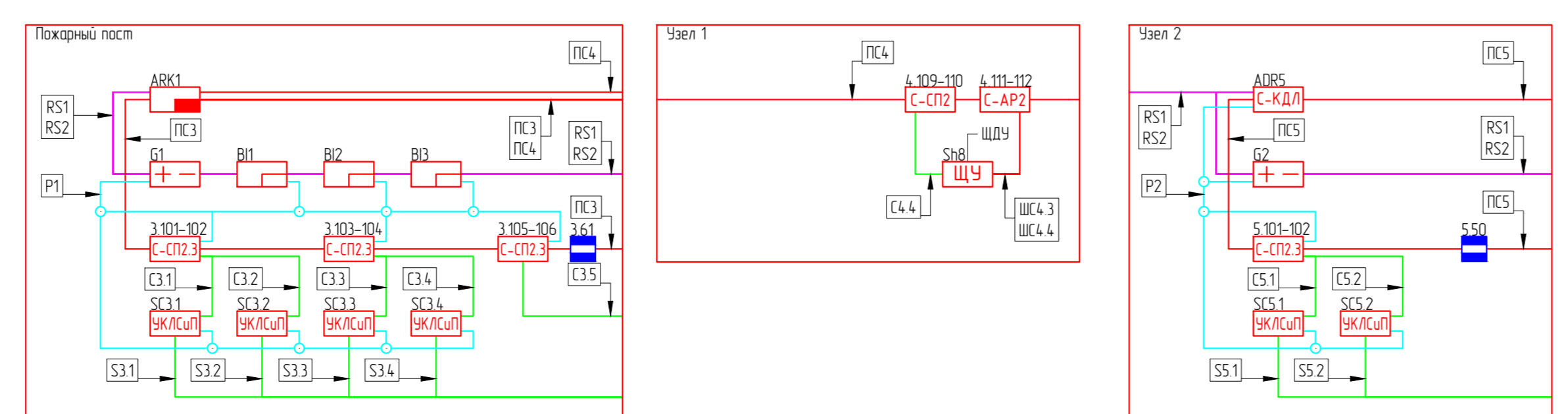
№ п/п	Наименование	Площадь м ²	Мат. пом.
А-1	Коридор	3.80	
А-2	Раздевалка	7.22	
А-3	Раздевалка	5.30	
Итого:		16.32	

Здание 2
ЭКСПЛИКАЦИЯ ПОМЕЩЕНИЙ

№ п/п	Наименование	Площадь м ²
1	Тамбур	6.80
2	Помещение охраны	7.80
3	Коридор	12.30
4	Клавава	3.50
5	Помещение кассы	2.50
6	Коридор	15.80
7	Офисное помещение	21.30
8	Коридор	13.70
9	Офисное помещение	16.30
10	Офисное помещение	21.30
11	Помещение кассы	3.60
12	Серверная	10.80
13	Клавава	2.90
14	Коридор	3.00
15	Офисное помещение	12.60
16	Офисное помещение	10.35
17	Паводное помещение	7.60
18	Техническое помещение	4.30
19	Санузел	3.30
20	Санузел	1.24
21	Коридор	18.60
22	Помещение кассы	2.50
23	Помещение кассы	3.90
24	Офисное помещение	5.10
25	Столовая	15.70
26	Санузел	1.80
27	Санузел	1.54
28	Паводное помещение	2.55
29	Цех №3	355.50
30	Паводное помещение	1.76
31	Санузел	1.24
32	Коридор	6.40
33	Коридор	4.40
34	Тамбур	1.65
35	Курьлка	12.70
36	Раздевалка	13.20
37	Кабинет	14.20
38	Помещение гл. энергетика	14.80
39	Цех №1	99.00
40	Паводное помещение	2.63
41	Лестничная клетка	15.00
4.3	Цех №2	219.20
4.4	Паводное помещение	5.26
4.5	Помещение 1	54.70
4.6	Техническое помещение	9.20
4.7	Помещение 2	90.80
4.8	Техническое помещение	4.40
4.9	Помещение 3	12.70
4.9	Паводное помещение	6.60
5.1	Паводное помещение	8.00
5.2	Помещение 4	128.00
5.3	Цех №4	257.30
5.4	Коридор	67.50
5.5	Цех №5	309.20
5.6	Санузел	1.88
5.7	Санузел	1.30
5.8	Паводное помещение	22.88
5.9	Раздевалка	13.65
6.0	Техническое помещение	18.20
6.1	Офисное помещение	23.10
6.2	Помещение 5	10.40
6.3	Помещение 6	4.80
6.4	Санузел	3.70
6.5	Санузел	4.70
Итого:		2061.31

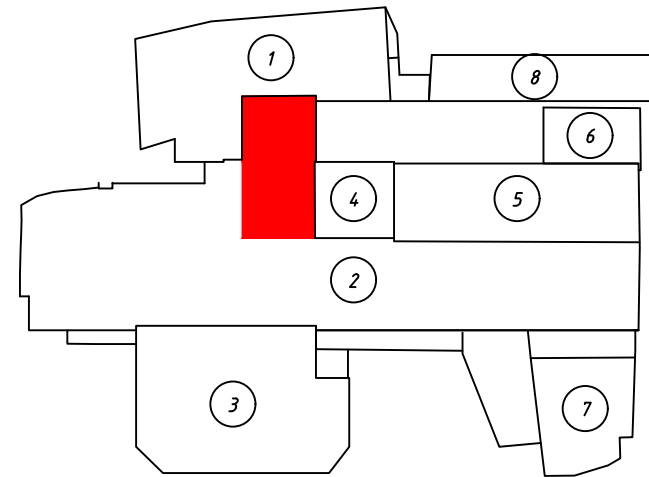
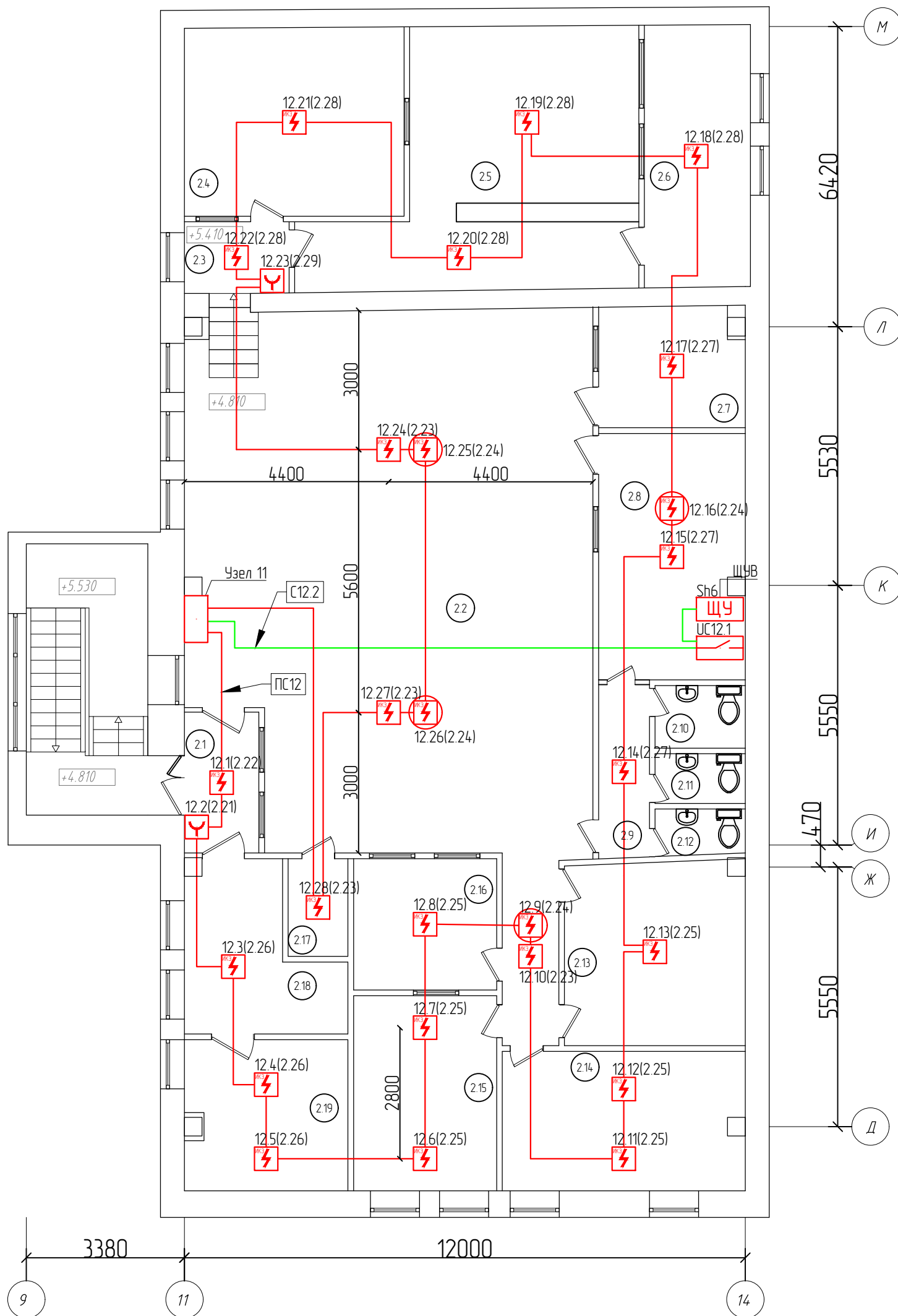


- Экспликация зданий
- 1 - Здание 1 - склад сырья на участке 78.12.6351А.158
 - 2 - Здание 2 - здание производства на участке 78.12.6351А.134
 - 3 - Здание 3 - склад готовой продукции на участке 78.12.6351А.48
 - 4 - Здание 4 - здание "Харад"
 - 5 - Здание 5 - высокий склад
 - 6 - Здание 6 - склад
 - 7 - Здание 7 - склад
 - 8 - Здание 8 - автостанция



Изм.		Копуч.	Лист	№ док.	Подпись	Дата	277-06-24/ РНР СПС СОУЭ		
Комплекс производственных и складских зданий с административно бытовыми встраиваемыми							Система пожарной сигнализации		
г Санкт-Петербург, Октябрьская наб., в 10А, корпус 9							Система оповещения и управления эвакуацией людей при пожаре		
Разработ	Малан	Малан	Малан	Малан	Малан	Малан	Малан	Малан	Малан
В.И.П.	Малан	Малан	Малан	Малан	Малан	Малан	Малан	Малан	Малан
План размещения оборудования и кабельных трасс СПС в здании № 2							000 «Интеллект-сервис»		
План 1-го этажа							М1100 Формат А2x3		

Здание 2 План 2-го этажа на отм. +4.810



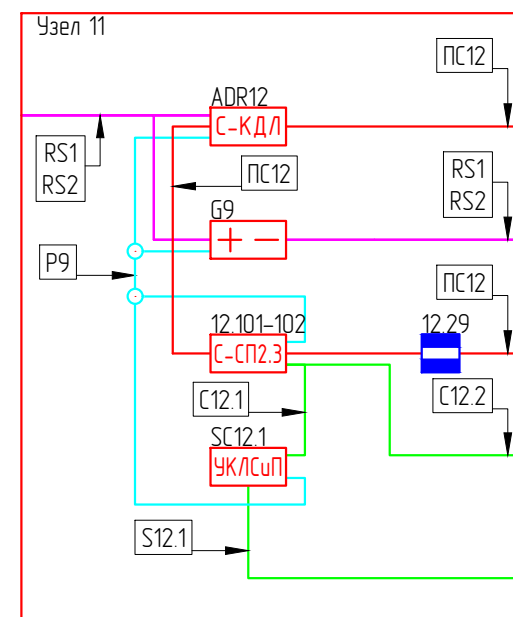
Экспликация зданий

- 1 - Здание 1 - склад сырья на участке 78:12:6351А:158
- 2 - Здание 2 - здание производства на участке 78:12:6351А:134
- 3 - Здание 3 - склад готовой продукции на участке 78:12:6351А:48
- 4 - Здание 4 - здание "Кард"
- 5 - Здание 5 - высокий склад
- 6 - Здание 6 - склад
- 7 - Здание 7 - склад
- 8 - Здание 8 - автомастерские

Здание 2

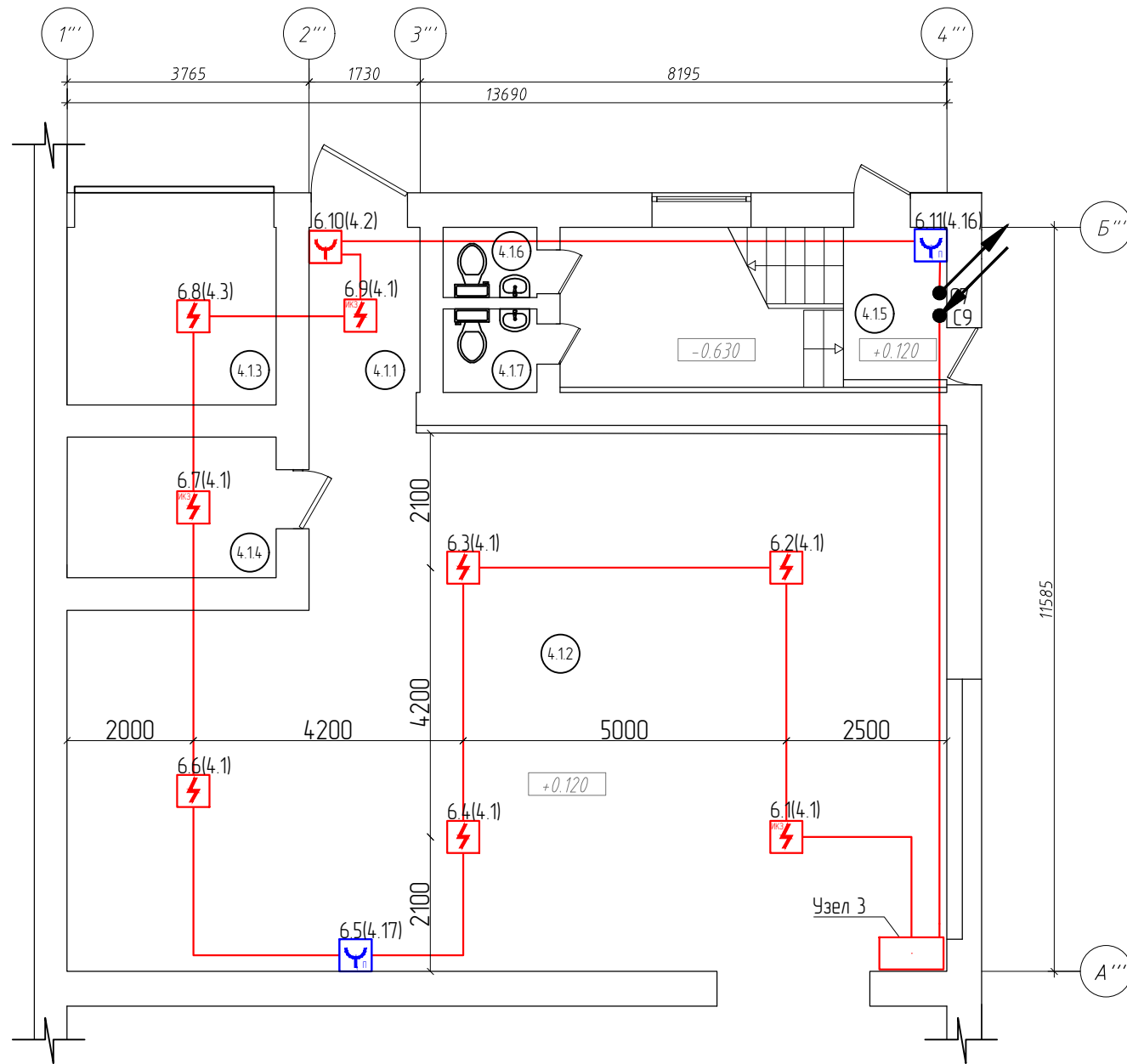
ЭКСПЛИКАЦИЯ ПОМЕЩЕНИЙ (2-го этажа на отм. +4.810)

№ п/п	Наименование	Площадь м2	Кат. пом.
2.1	Коридор	4.80	
2.2	Офисное помещение	99.30	
2.3	Коридор	3.40	
2.4	Офисное помещение	19.00	
2.5	Офисное помещение	31.30	
2.6	Офисное помещение	12.70	
2.7	Офисное помещение	7.90	
2.8	Офисное помещение	10.40	
2.9	Коридор	9.80	
2.10	Санузел	2.60	
2.11	Санузел	2.05	
2.12	Санузел	1.90	
2.13	Офисное помещение	15.03	
2.14	Офисное помещение	15.34	
2.15	Офисное помещение	12.80	
2.16	Офисное помещение	8.60	
2.17	Офисное помещение	2.68	
2.18	Офисное помещение	9.90	
2.19	Офисное помещение	11.00	
Итого:		280.50	



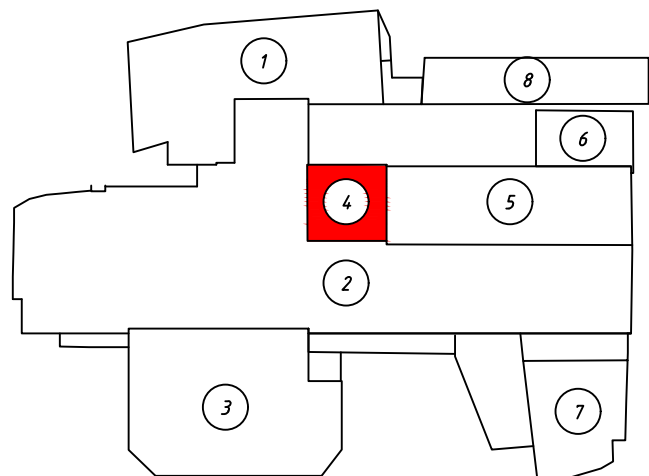
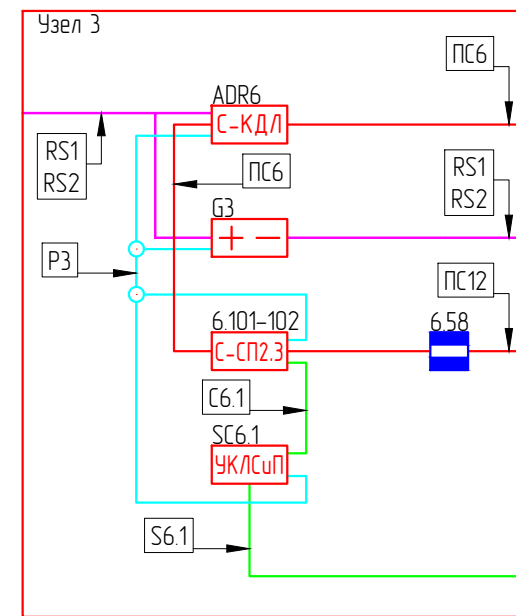
						277-06-24/ РНР СПС СОУЭ			
						Комплекс производственных и складских зданий с административно бытовыми встройками г. Санкт-Петербург, Октябрьская наб., д.104, корп.6, корп.9			
Изм.	Колуч.	Лист	№ док.	Подпись	Дата	Система пожарной сигнализации. Система оповещения и управления эвакуацией людей при пожаре	Стадия	Лист	Листов
Разраб		Малин			07.2024		Р	6	
ГИП		Малин			07.2024	План размещения оборудования и кабельных трасс СПС в здании № 2. План 2-го этажа	ООО «Интеллект-сервис»		

Здание 4
План 1-го этажа на отм. +0.120



Здание 4
ЭКСПЛИКАЦИЯ ПОМЕЩЕНИЙ (1-го этажа на отм. +0.120)

№ п/п	Наименование	Площадь м2	Кат. пом.
4.1.1	Табмуд	4.87	
4.1.2	Помещение 1	107.30	
4.1.3	Помещение 2	10.66	
4.1.4	Помещение 3	7.40	
4.1.5	Лестничная клетка	15.47	
4.1.6	Санузел	1.80	
4.1.7	Санузел	2.10	
	Итого:	149.60	

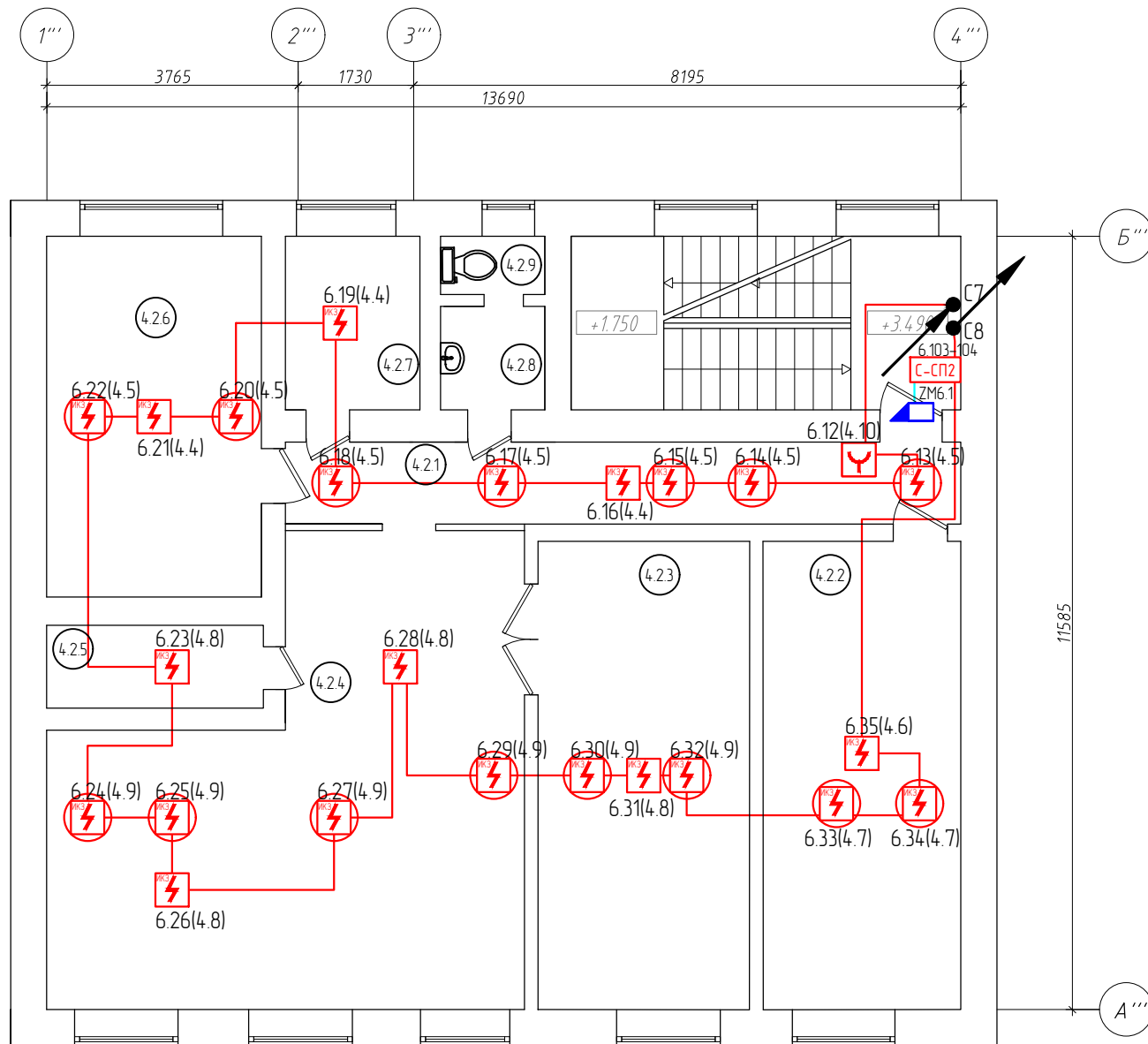


Экспликация зданий

- 1 - Здание 1 - склад сырья на участке 78:12:6351А:158
- 2 - Здание 2 - здание производства на участке 78:12:6351А:134
- 3 - Здание 3 - склад готовой продукции на участке 78:12:6351А:48
- 4 - Здание 4 - здание "Кард"
- 5 - Здание 5 - высокий склад
- 6 - Здание 6 - склад
- 7 - Здание 7 - склад
- 8 - Здание 8 - автомастерские

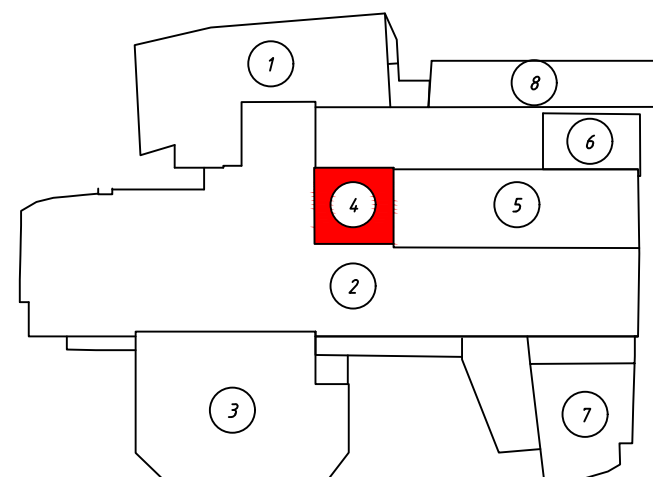
277-06-24/ РНР СПС СОУЭ					
Комплекс производственных и складских зданий с административно бытовыми встройками г. Санкт-Петербург, Октябрьская наб., д.104, корп.6, корп.9					
Изм.	Кол.уч.	Лист	№ док.	Подпись	Дата
Разраб		Малин			07.2024
ГИП		Малин			07.2024
Система пожарной сигнализации. Система оповещения и управления эвакуацией людей при пожаре				Стадия	Лист
План размещения оборудования и кабельных трасс СПС в здании № 4. План 1-го этажа				Р	7
				ООО «Интеллект-сервис»	

Здание 4
План 2-го этажа на отм. +3.490



Здание 4
ЭКСПЛИКАЦИЯ ПОМЕЩЕНИЙ (2-го этажа на отм. +3.490)

№ п/п	Наименование	Площадь м2	Кат. пом.
4.2.1	Коридор	12.42	
4.2.2	Офисное помещение	20.80	
4.2.3	Офисное помещение	22.20	
4.2.4	Офисное помещение	40.67	
4.2.5	Помещение 1	4.00	
4.2.6	Офисное помещение	17.37	
4.2.7	Помещение 2	5.20	
4.2.8	Санузел	2.40	
4.2.9	Санузел	1.36	
	Итого:	125.42	



Экспликация зданий

- 1 - Здание 1 - склад сырья на участке 78:12:6351А:158
- 2 - Здание 2 - здание производства на участке 78:12:6351А:134
- 3 - Здание 3 - склад готовой продукции на участке 78:12:6351А:48
- 4 - Здание 4 - здание "Кард"
- 5 - Здание 5 - высокий склад
- 6 - Здание 6 - склад
- 7 - Здание 7 - склад
- 8 - Здание 8 - автомастерские

Изм.	Кол.уч.	Лист	№ док.	Подпись	Дата	277-06-24/ РПР СПС СОУЭ			
Разраб		Малин			07.2024	Комплекс производственных и складских зданий с административно бытовыми встройками г. Санкт-Петербург, Октябрьская наб., д.104, корп.6, корп.9			
ГИП		Малин			07.2024	Система пожарной сигнализации. Система оповещения и управления эвакуацией людей при пожаре	Стадия	Лист	Листов
						Р	8		
						План размещения оборудования и кабельных трасс СПС в здании № 4. План 2-го этажа			
						ООО «Интеллект-сервис»			

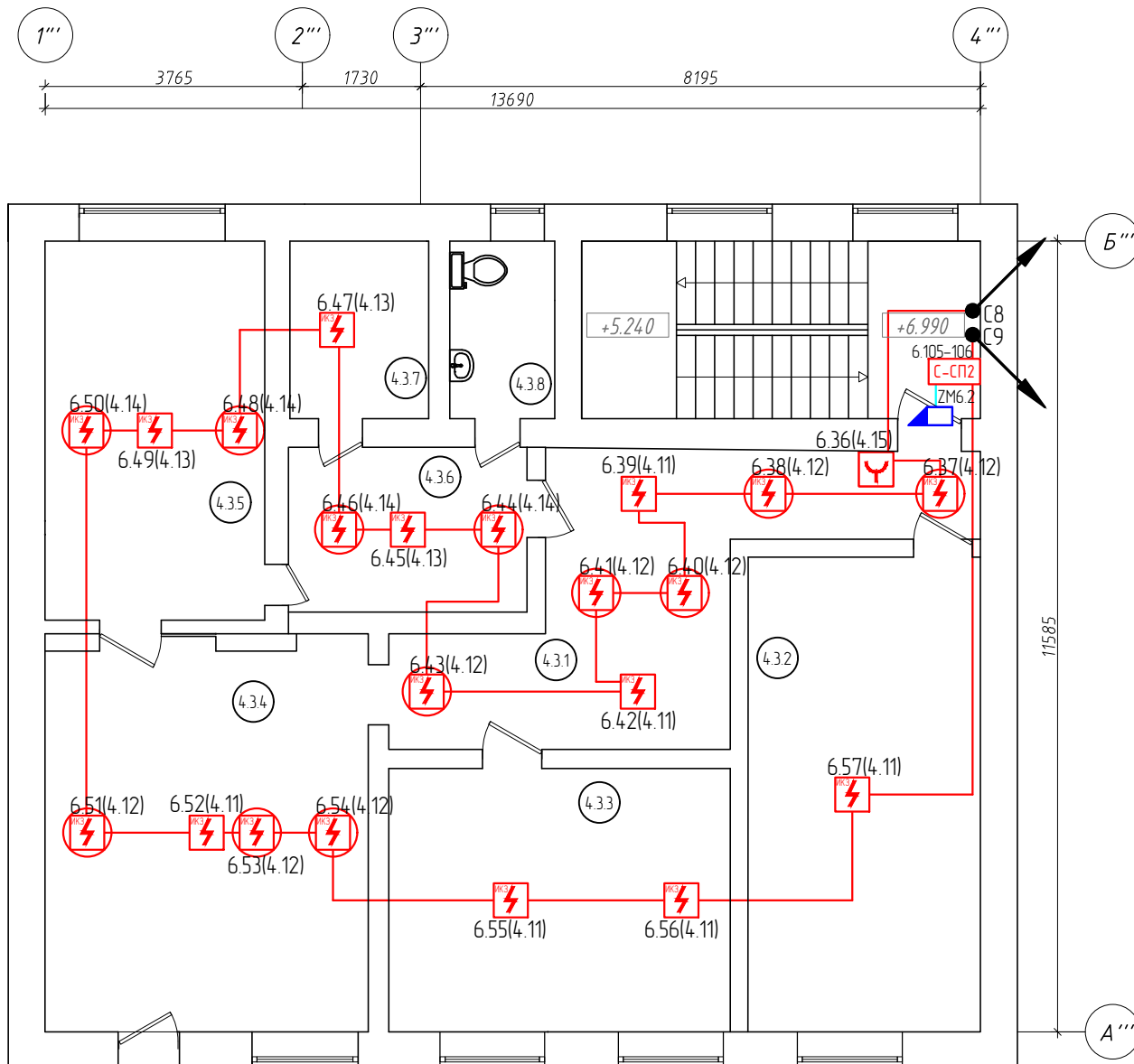
Согласовано

Взам. инв. №

Подпись и дата

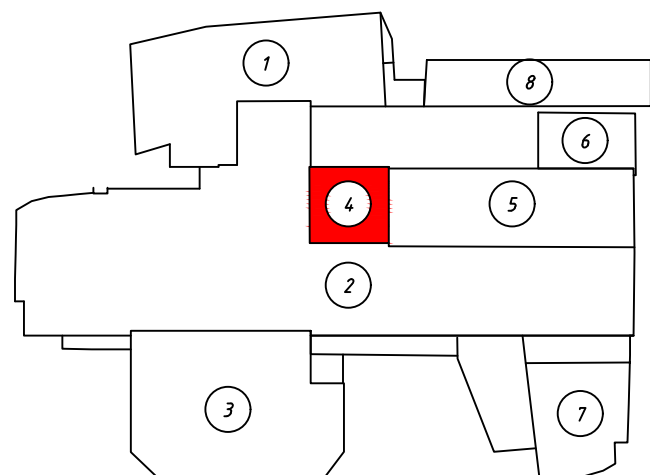
Инв. № подл.

Здание 4
План 3-го этажа на отм. +6.990



Здание 4
ЭКСПЛИКАЦИЯ ПОМЕЩЕНИЙ (3-го этажа на отм. +6.990)

№ п/п	Наименование	Площадь м2	Кат. пом.
4.3.1	Коридор	20.60	
4.3.2	Помещение 1	23.65	
4.3.3	Офисное помещение	19.27	
4.3.4	Офисное помещение	26.65	
4.3.5	Офисное помещение	17.85	
4.3.6	Помещение 2	8.43	
4.3.7	Помещение 3	5.30	
4.3.8	Санузел	4.00	
	Итого:	125.75	



Экспликация зданий

- 1 - Здание 1 - склад сырья на участке 78:12:6351А:158
- 2 - Здание 2 - здание производства на участке 78:12:6351А:134
- 3 - Здание 3 - склад готовой продукции на участке 78:12:6351А:48
- 4 - Здание 4 - здание "Кард"
- 5 - Здание 5 - высокий склад
- 6 - Здание 6 - склад
- 7 - Здание 7 - склад
- 8 - Здание 8 - автомастерские

						277-06-24/ РНР СПС СОУЭ			
						Комплекс производственных и складских зданий с административно бытовыми встройками			
						г. Санкт-Петербург, Октябрьская наб., д.104, корп.6, корп.9			
Изм.	Кол.уч.	Лист	№ док.	Подпись	Дата	Система пожарной сигнализации. Система оповещения и управления эвакуацией людей при пожаре	Стадия	Лист	Листов
Разраб		Малин			07.2024		Р	9	
ГИП		Малин			07.2024	План размещения оборудования и кабельных трасс СПС в здании № 4. План 3-го этажа	ООО «Интеллект-сервис»		

Согласовано

Взам. инв. №

Подпись и дата

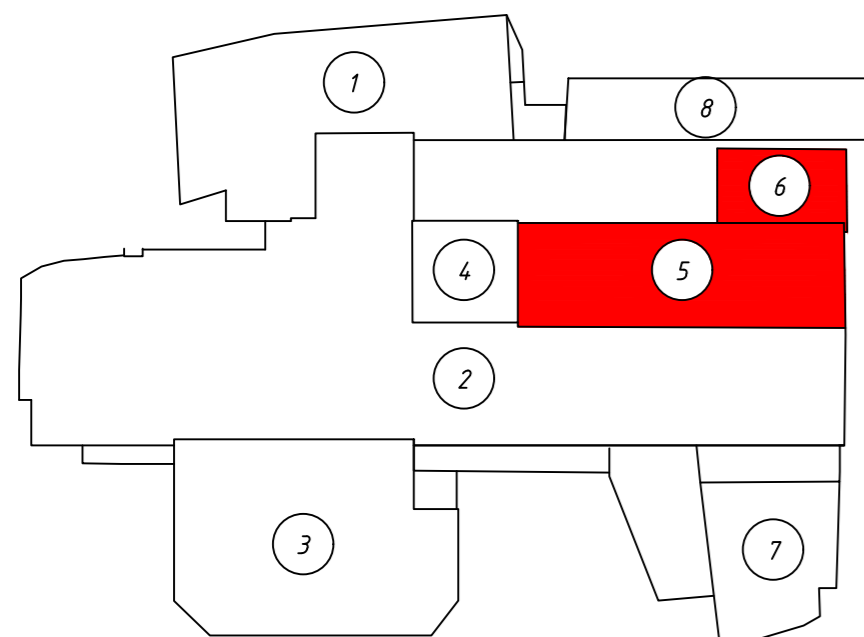
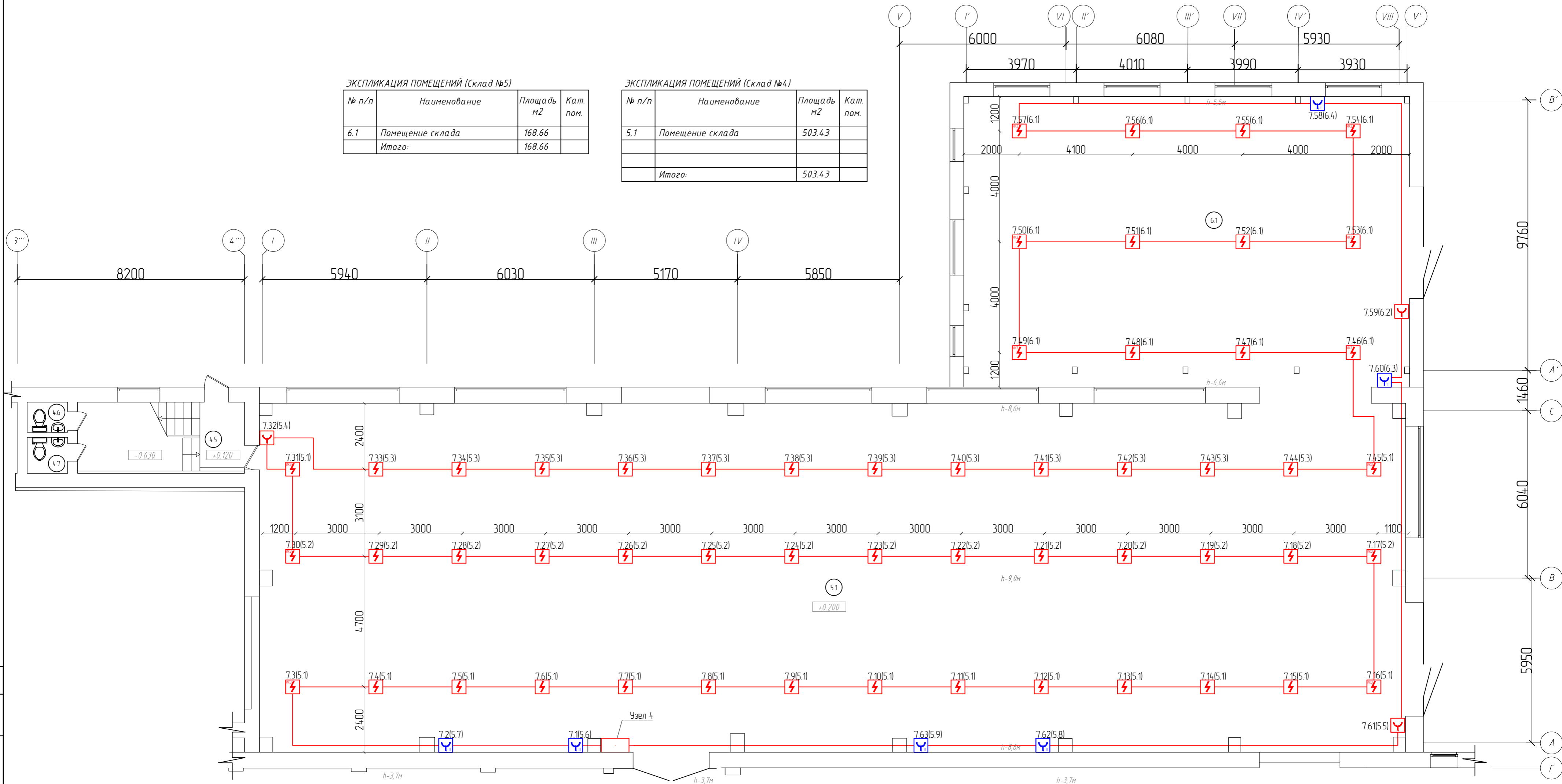
Инв. № подл.

ЭКСПЛИКАЦИЯ ПОМЕЩЕНИЙ (Склад №5)

№ п/п	Наименование	Площадь м2	Кат. пом.
6.1	Помещение склада	168.66	
Итого:		168.66	

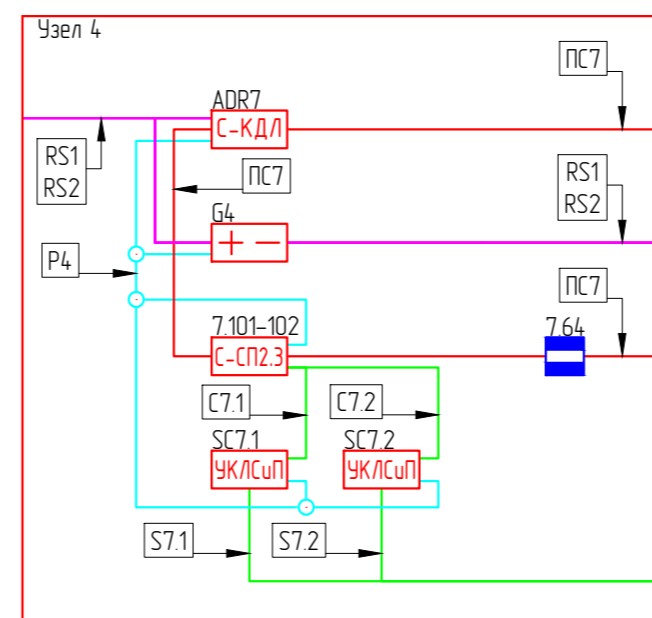
ЭКСПЛИКАЦИЯ ПОМЕЩЕНИЙ (Склад №4)

№ п/п	Наименование	Площадь м2	Кат. пом.
5.1	Помещение склада	503.43	
Итого:		503.43	

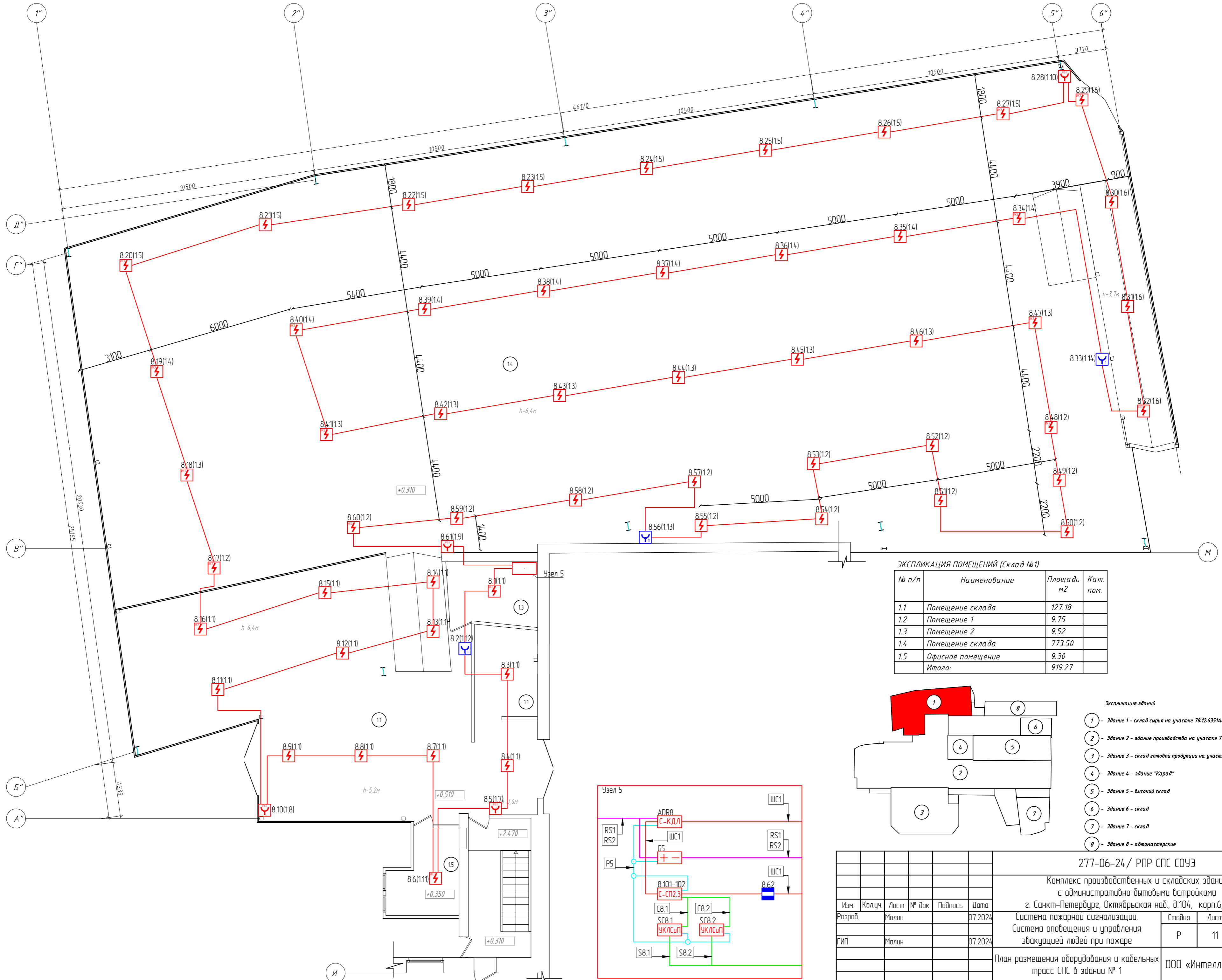


Экспликация зданий

- 1 - Здание 1 - склад сырья на участке 78:12:6351А:158
- 2 - Здание 2 - здание производства на участке 78:12:6351А:134
- 3 - Здание 3 - склад готовой продукции на участке 78:12:6351А:48
- 4 - Здание 4 - здание "Карад"
- 5 - Здание 5 - высокий склад
- 6 - Здание 6 - склад
- 7 - Здание 7 - склад
- 8 - Здание 8 - автомастерские

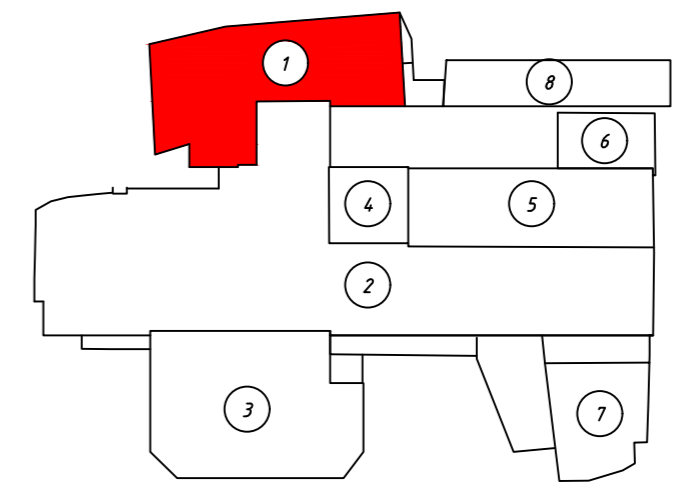


277-06-24/ РНР СПС СОУЗ				
Комплекс производственных и складских зданий с административно бытовыми встраиваемыми				
г. Санкт-Петербург, Октябрьская наб., д.104, корп.6, корп.9				
Изм.	Колуч.	Лист	№ док.	Подпись
Разраб.	Малин			07.2024
ГИП	Малин			07.2024
Система пожарной сигнализации. Система оповещения и управления эвакуацией людей при пожаре				Статья
План размещения оборудования и кабельных трасс СПС в зданиях № 5 и 6				Лист
				Листов
				Р 10
				ООО «Интеллект-сервис»

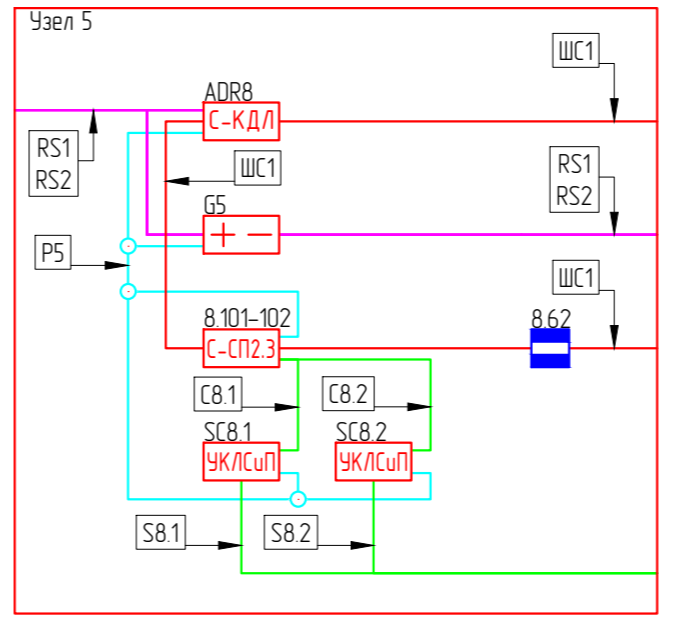


ЭКСПЛИКАЦИЯ ПОМЕЩЕНИЙ (Склад №1)

№ п/п	Наименование	Площадь м2	Кат. пом.
1.1	Помещение склада	127.18	
1.2	Помещение 1	9.75	
1.3	Помещение 2	9.52	
1.4	Помещение склада	773.50	
1.5	Офисное помещение	9.30	
Итого:		919.27	



- Экспликация зданий
- 1 - Здание 1 - склад сырья на участке 78-12-6351А-158
 - 2 - Здание 2 - здание производства на участке 78-12-6351А-134
 - 3 - Здание 3 - склад готовой продукции на участке 78-12-6351А-48
 - 4 - Здание 4 - здание "Кард"
 - 5 - Здание 5 - высокий склад
 - 6 - Здание 6 - склад
 - 7 - Здание 7 - склад
 - 8 - Здание 8 - автостанция



277-06-24/ РПР СПС СОУЭ

Комплекс производственных и складских зданий с административно бытовыми встройками
г. Санкт-Петербург, Октябрьская наб., д.104, корп.6, корп.9

Изм.	Кол.уч.	Лист	№ док.	Подпись	Дата	Студия	Лист	Листов
Разраб.		Малин			07.2024	Р	11	
ГИП		Малин			07.2024			

Система пожарной сигнализации.
Система оповещения и управления эвакуацией людей при пожаре

План размещения оборудования и кабельных трасс СПС в здании № 1

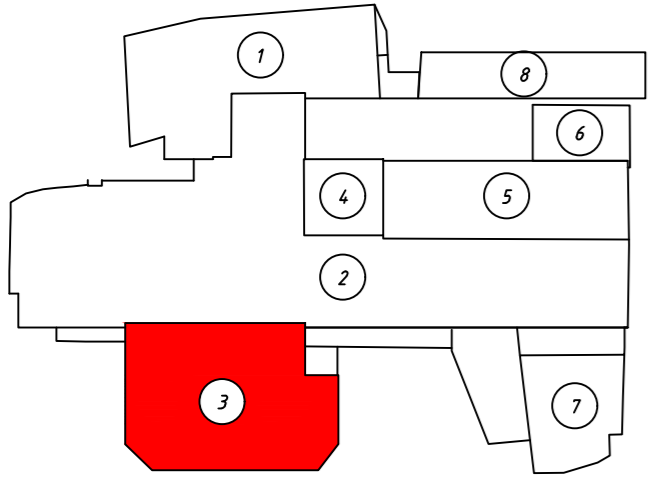
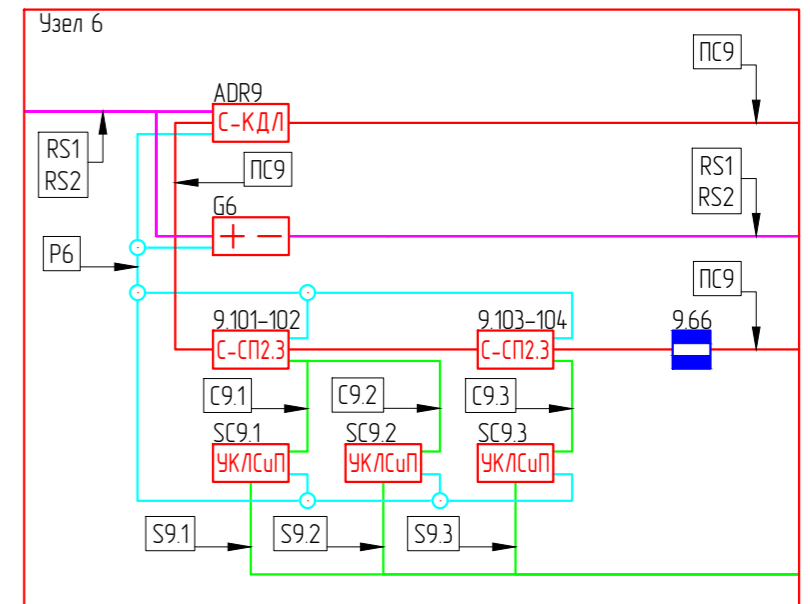
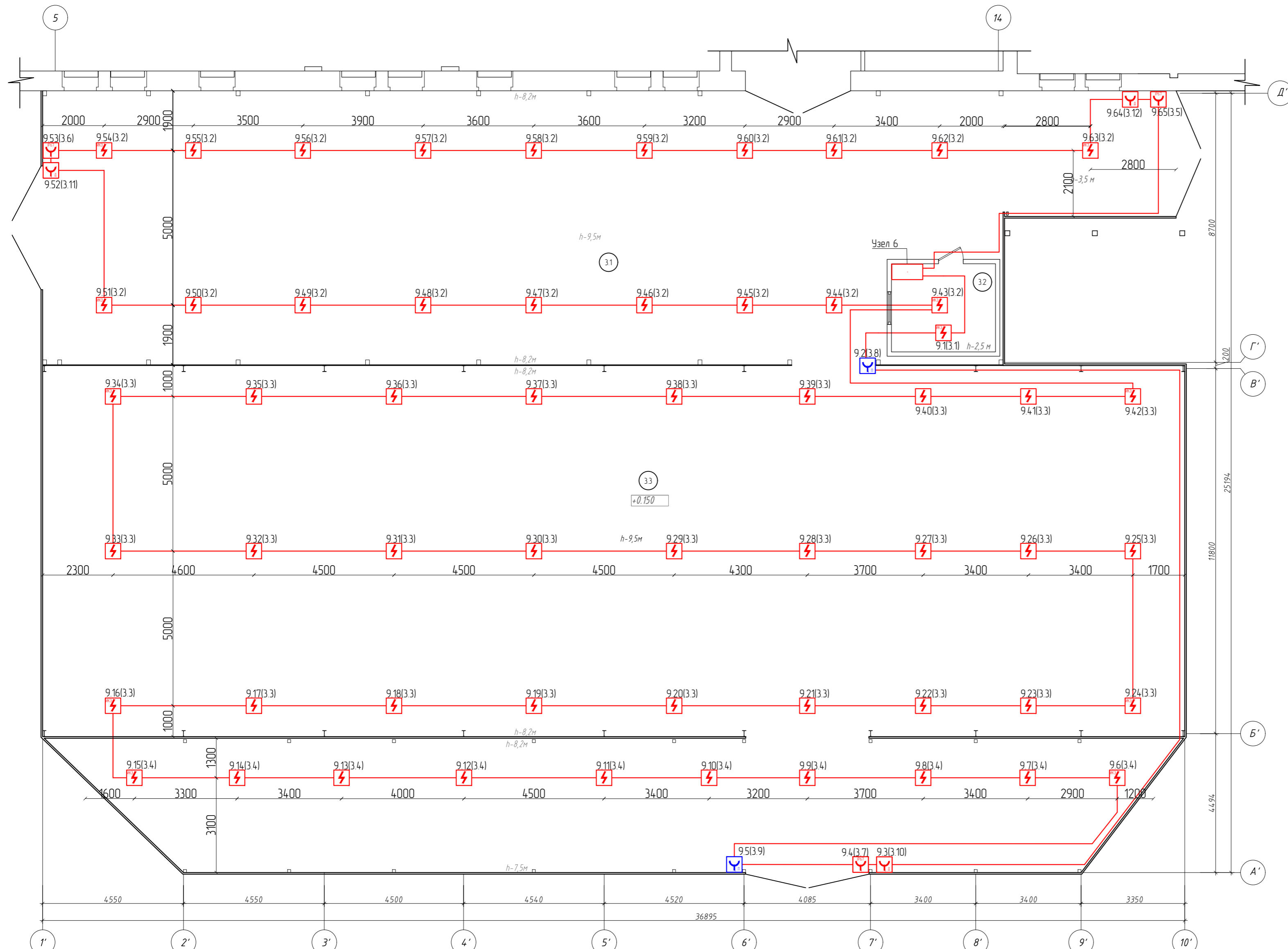
ООО «Интеллект-сервис»

Согласовано

Взам. инв. №

Подпись и дата

Инд. № подл.



- Экспликация зданий**
- 1 - Здание 1 - склад сырья на участке 78:12:6351А:15В
 - 2 - Здание 2 - здание производства на участке 78:12:6351А:13А
 - 3 - Здание 3 - склад готовой продукции на участке 78:12:6351А:4В
 - 4 - Здание 4 - здание "Жарад"
 - 5 - Здание 5 - высокий склад
 - 6 - Здание 6 - склад
 - 7 - Здание 7 - склад
 - 8 - Здание 8 - автомастерские

ЭКСПЛИКАЦИЯ ПОМЕЩЕНИЙ (Склад №2)

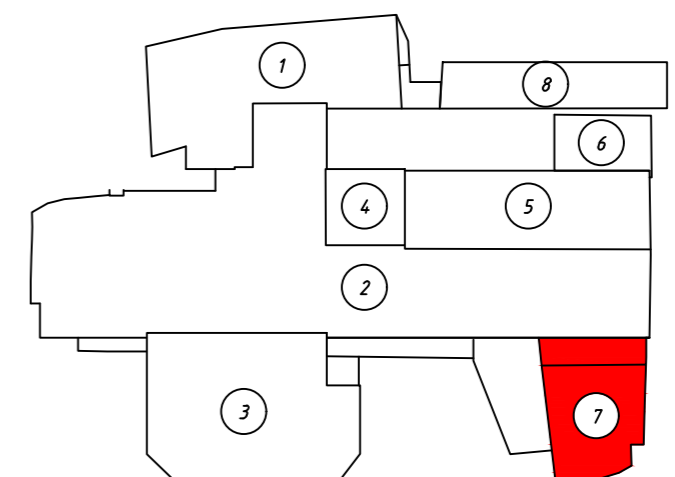
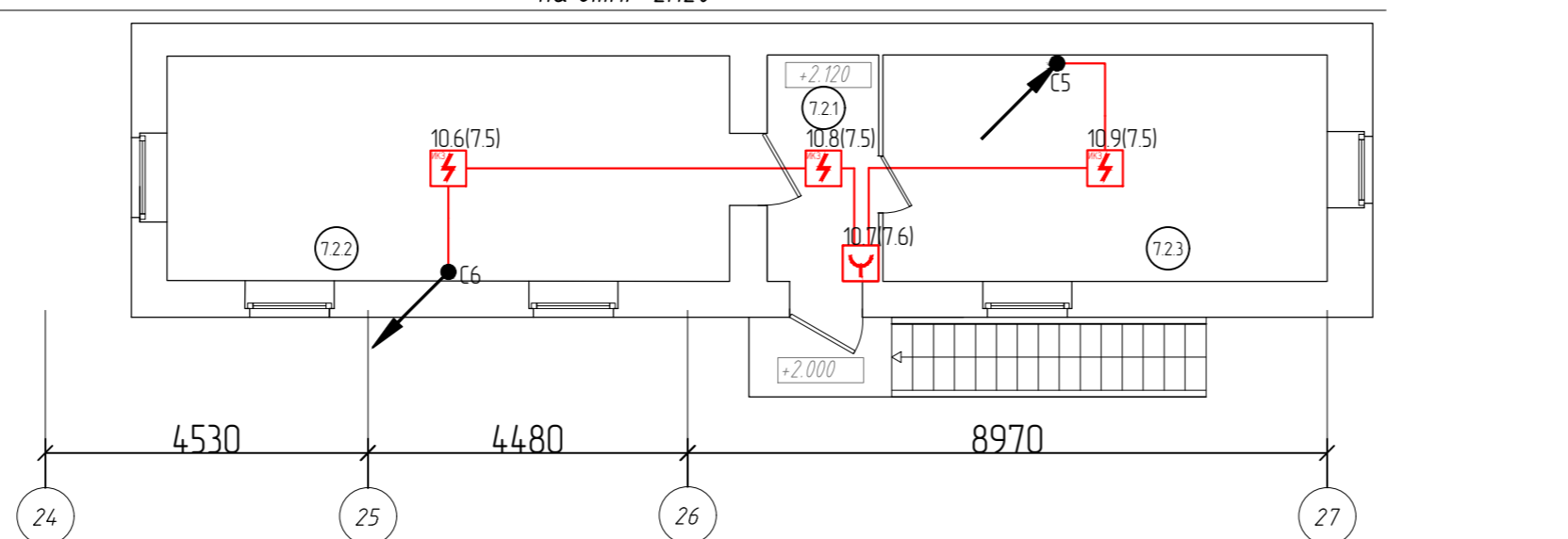
№ п/п	Наименование	Площадь м2	Кат. пом.
3.1	Помещение склада	262.30	
3.2	Помещение 1	9.54	
3.3	Помещение склада	587.16	
Итого:		859	

277-06-24/ РНР СПС СОУЭ				
Комплекс производственных и складских зданий с административно бытовыми встройками г. Санкт-Петербург, Октябрьская наб., д.104, корп.6, корп.9				
Изм.	Кол.уч.	Лист	№ док.	Дата
Разраб.	Малин			07.2024
ГИП	Малин			07.2024
Система пожарной сигнализации. Система оповещения и управления эвакуацией людей при пожаре				Статья
План размещения оборудования и кабельных трасс СПС в здании № 3				Лист
				Листов
				Р
				12
				ООО «Интеллект-сервис»

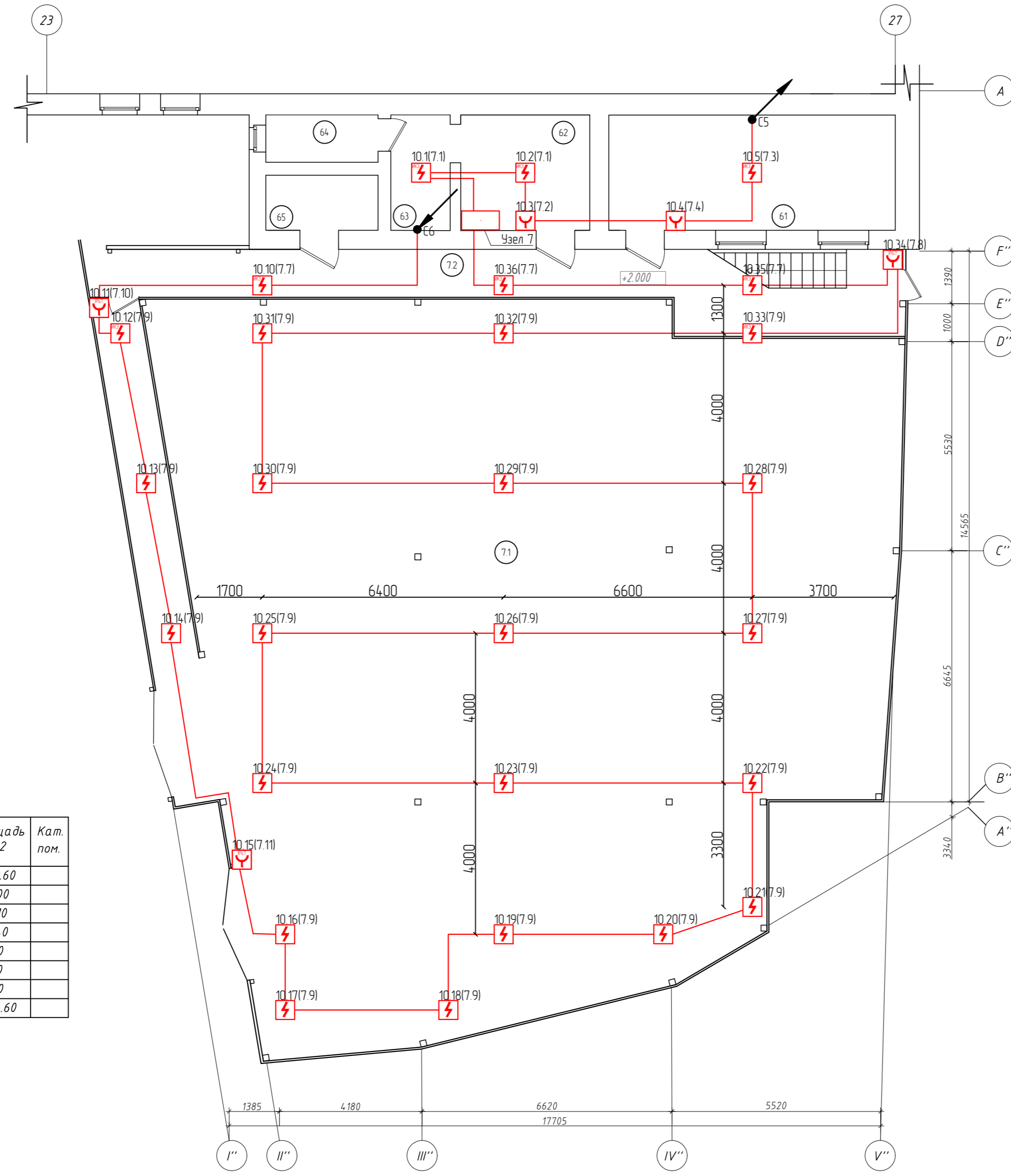
План 2-го этажа
на отм. +2.120

ЭКСПЛИКАЦИЯ ПОМЕЩЕНИЙ (2-го этажа на отм. +2.120)

№ п/п	Наименование	Площадь м2	Кат. пом.
7.2.1	Тамбур	4.90	
7.2.2	Офисное помещение	24.90	
7.2.3	Офисное помещение	19.80	
Итого:		49.60	

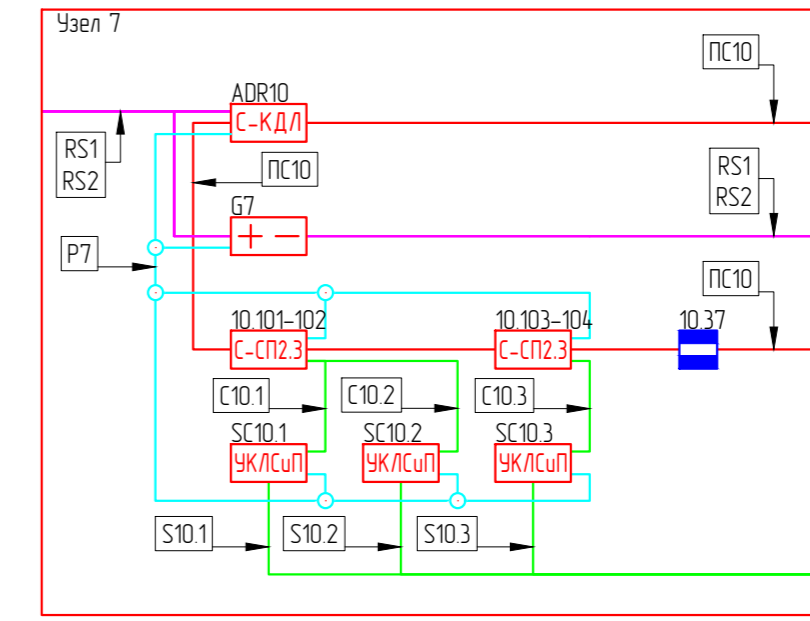


- Экспликация зданий
- 1 - Здание 1 - склад сырья на участке 78:12:6351А:158
 - 2 - Здание 2 - здание производства на участке 78:12:6351А:134
 - 3 - Здание 3 - склад готовой продукции на участке 78:12:6351А:48
 - 4 - Здание 4 - здание "Карав"
 - 5 - Здание 5 - высокий склад
 - 6 - Здание 6 - склад
 - 7 - Здание 7 - склад
 - 8 - Здание 8 - автомастерские



ЭКСПЛИКАЦИЯ ПОМЕЩЕНИЙ (Склад №3)

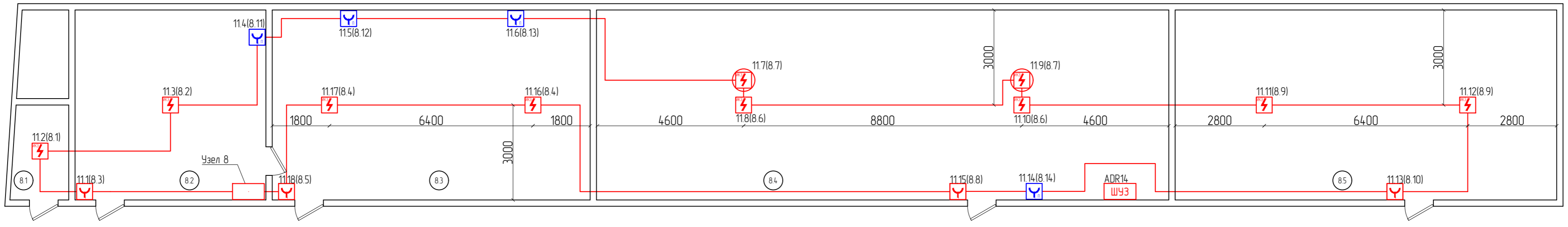
№ п/п	Наименование	Площадь м2	Кат. пом.
7.1	Помещение склада	338.60	
7.2	Коридор	36.00	
6.1	Офисное помещение	23.10	
6.2	Помещение 5	10.40	
6.3	Помещение 6	4.80	
6.4	Санузел	3.70	
6.5	Санузел	4.70	
Итого:		374.60	



277-06-24/ РНР СПС СОУЭ				
Комплекс производственных и складских зданий с административно бытовыми встройками г. Санкт-Петербург, Октябрьская наб., д.104, корп.6, корп.9				
Изм.	Кол.уч.	Лист	№ док.	Подпись
Разраб.		Малин		07.2024
ГИП		Малин		07.2024
Система пожарной сигнализации. Система оповещения и управления эвакуацией людей при пожаре				Статья
				Лист
				Листов
План размещения оборудования и кабельных трасс СПС в здании № 7				Р
				13
				ООО «Интеллект-сервис»

Согласовано

Изм. № подл. Подпись и дата. Взам. инв. №

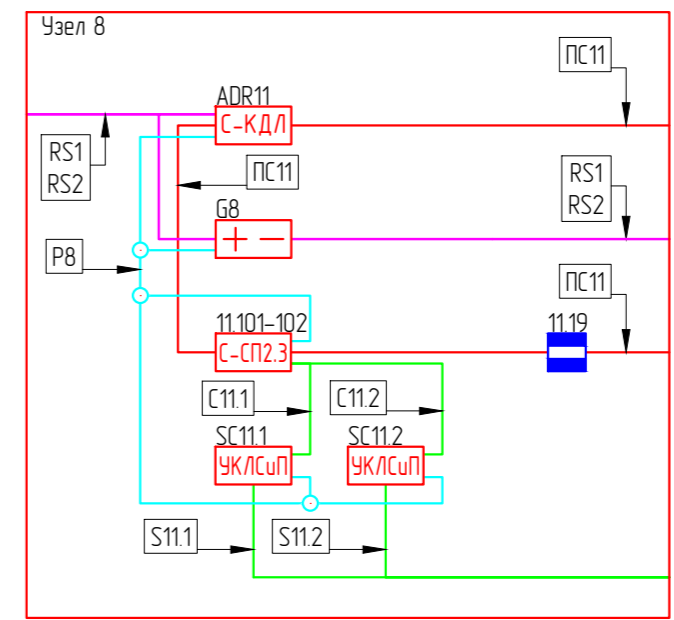
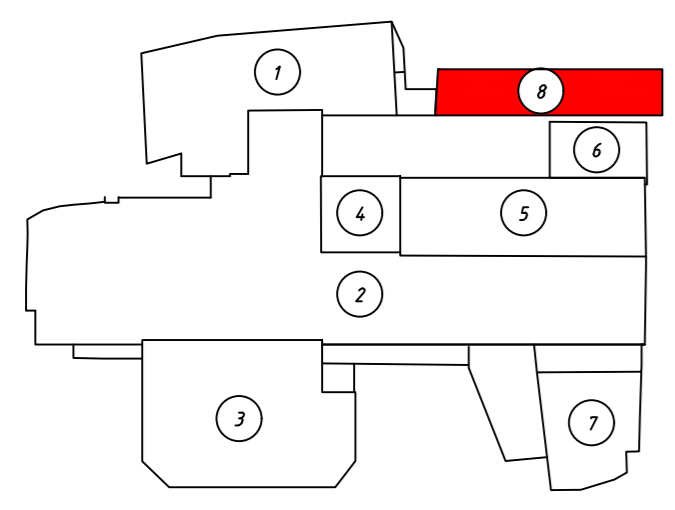


ЭКСПЛИКАЦИЯ ПОМЕЩЕНИЙ (Автомастерские)

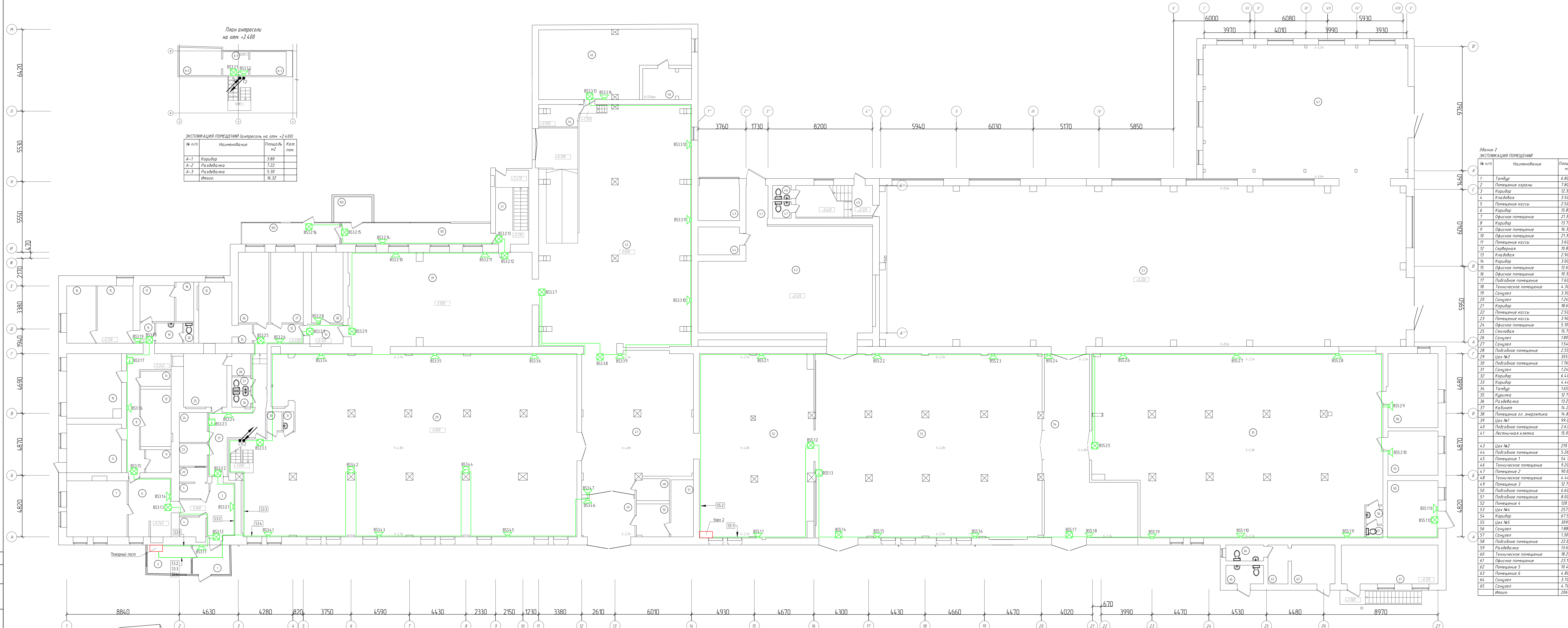
№ п/п	Наименование	Площадь м ²	Кат. пом.
8.1	Складское помещение	5.21	
8.2	Бокс	35.92	
8.3	Бокс	59.87	
8.4	Бокс	107.77	
8.5	Бокс	71.85	
Итого:		280.82	

Экспликация зданий

- 1 - Здание 1 - склад сырья на участке 78:12:6351А:158
- 2 - Здание 2 - здание производства на участке 78:12:6351А:134
- 3 - Здание 3 - склад готовой продукции на участке 78:12:6351А:48
- 4 - Здание 4 - здание "Карад"
- 5 - Здание 5 - высокий склад
- 6 - Здание 6 - склад
- 7 - Здание 7 - склад
- 8 - Здание 8 - автомастерские



277-06-24/ РНР СПС СОУЭ				
Комплекс производственных и складских зданий с административно бытовыми пристройками				
г. Санкт-Петербург, Октябрьская наб., д.104, корп.6, корп.9				
Изм.	Кол.уч.	Лист	№ док.	Дата
Разраб.	Малин			07.2024
ГИП	Малин			07.2024
Система пожарной сигнализации. Система оповещения и управления эвакуацией людей при пожаре				Статья
План размещения оборудования и кабельных трасс СПС в здании № 8				Лист
				Листов
				Р
				14
				ООО «Интеллект-сервис»

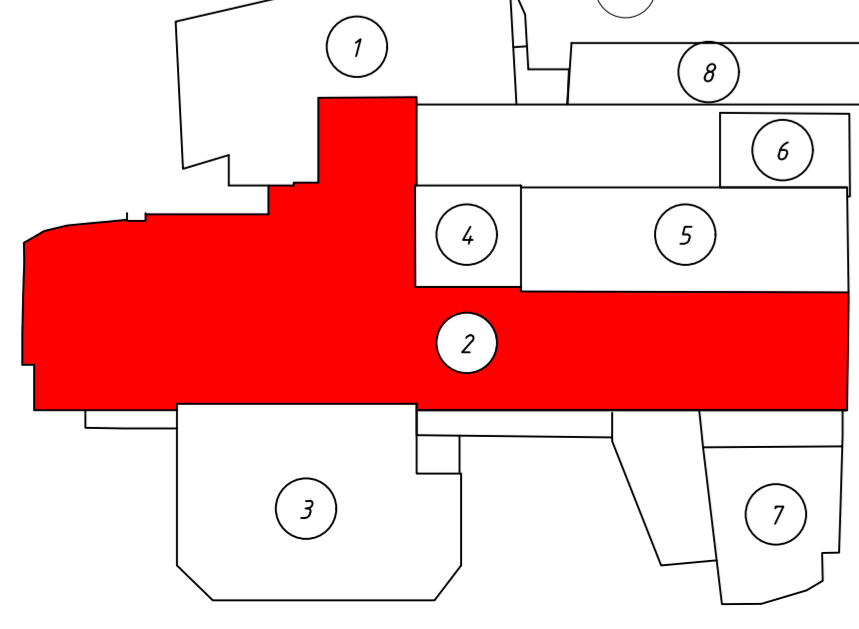


ЭКСПЛИКАЦИЯ ПОМЕЩЕНИЙ (аттесоль на отм. +2.400)

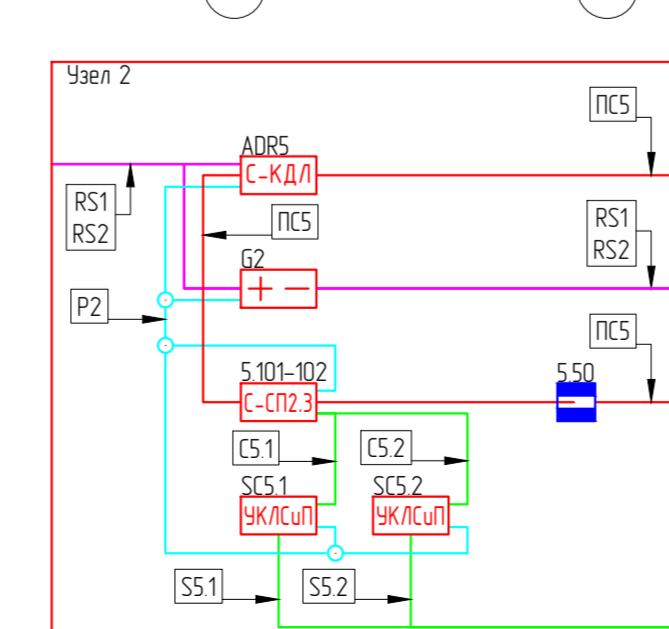
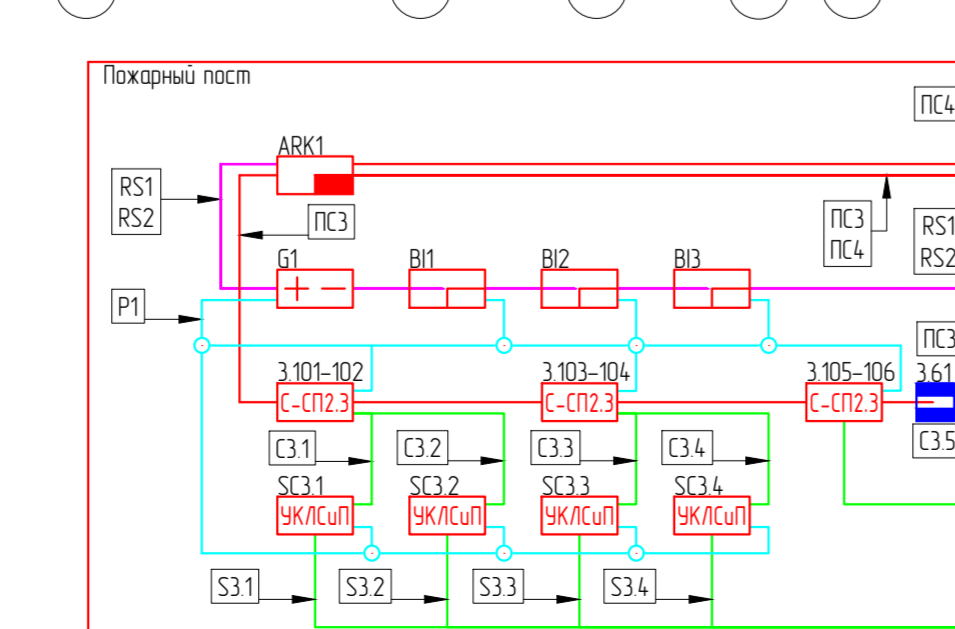
№ п/п	Наименование	Площадь м ²	Мат. пом.
А-1	Коридор	3.80	
А-2	Раздевалка	7.22	
А-3	Раздевалка	5.30	
Итого:		16.32	

Здание 2
ЭКСПЛИКАЦИЯ ПОМЕЩЕНИЙ

№ п/п	Наименование	Площадь м ²
1	Тамбур	6.80
2	Помещение охраны	7.80
3	Коридор	12.30
4	Клавава	3.50
5	Помещение кассы	2.50
6	Коридор	15.80
7	Офисное помещение	21.30
8	Коридор	13.70
9	Офисное помещение	16.30
10	Офисное помещение	21.30
11	Помещение кассы	3.60
12	Серверная	10.80
13	Клавава	2.90
14	Коридор	3.00
15	Офисное помещение	12.60
16	Офисное помещение	10.35
17	Подсобное помещение	7.60
18	Техническое помещение	4.30
19	Санузел	3.30
20	Санузел	1.24
21	Коридор	18.60
22	Помещение кассы	2.50
23	Помещение кассы	3.90
24	Офисное помещение	5.10
25	Столовая	15.70
26	Санузел	1.80
27	Санузел	1.54
28	Подсобное помещение	2.55
29	Цех №3	255.50
30	Подсобное помещение	1.76
31	Санузел	1.24
32	Коридор	6.40
33	Коридор	4.40
34	Тамбур	1.65
35	Курьлка	12.70
36	Раздевалка	13.20
37	Кабинет	14.20
38	Помещение эл. энергетика	14.80
39	Цех №1	99.00
40	Подсобное помещение	2.63
41	Лестничная клетка	15.00
43	Цех №2	219.20
44	Подсобное помещение	5.26
45	Помещение 1	54.70
46	Техническое помещение	9.20
47	Помещение 2	90.80
48	Техническое помещение	4.40
49	Помещение 3	12.70
50	Подсобное помещение	6.60
51	Подсобное помещение	8.00
52	Помещение 4	128.00
53	Цех №4	257.30
54	Коридор	67.50
55	Цех №5	309.20
56	Санузел	1.88
57	Санузел	1.30
58	Подсобное помещение	22.88
59	Раздевалка	13.65
60	Техническое помещение	18.20
61	Офисное помещение	23.10
62	Помещение 5	10.40
63	Помещение 6	4.80
64	Санузел	3.70
65	Санузел	4.70
Итого:		2061.31

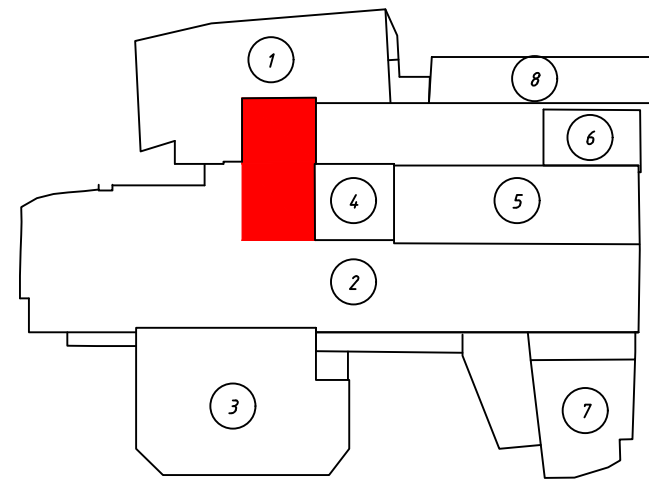
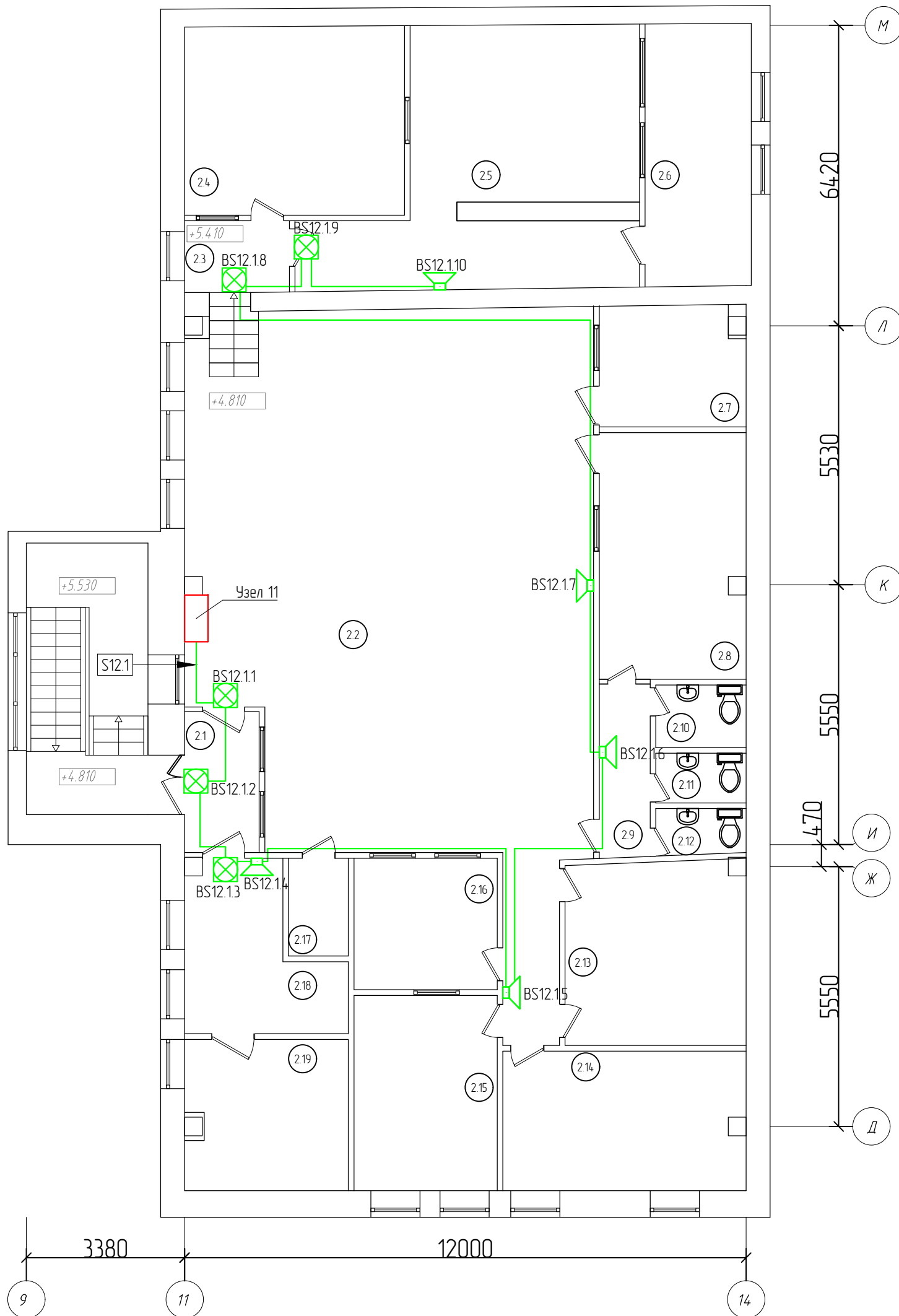


- Экспликация зданий
- Здание 1 - склад сырья на участке 78.12.6351А.158
 - Здание 2 - здание производства на участке 78.12.6351А.134
 - Здание 3 - склад готовой продукции на участке 78.12.6351А.48
 - Здание 4 - здание "Харат"
 - Здание 5 - высокий склад
 - Здание 6 - склад
 - Здание 7 - склад
 - Здание 8 - автостанция



Изм.		Копия	Лист № док.	Подпись	Дата	277-06-24/ РНР СПС СОУЗ		
Комплекс производственных и складских зданий с административно бытовыми встраиваемыми з. Санкт-Петербург, Октябрьская наб., в 10А, корпус 9						Система пожарной сигнализации		
Система оповещения и управления эвакуацией людей при пожаре						Сводный лист 15		
План размещения оборудования и кабельных трасс СОУЗ в здании № 2						ООО «Интеллект-сервис»		
План 1-го этажа						М1100 Формат А2x3		

Здание 2 План 2-го этажа на отм. +4.810



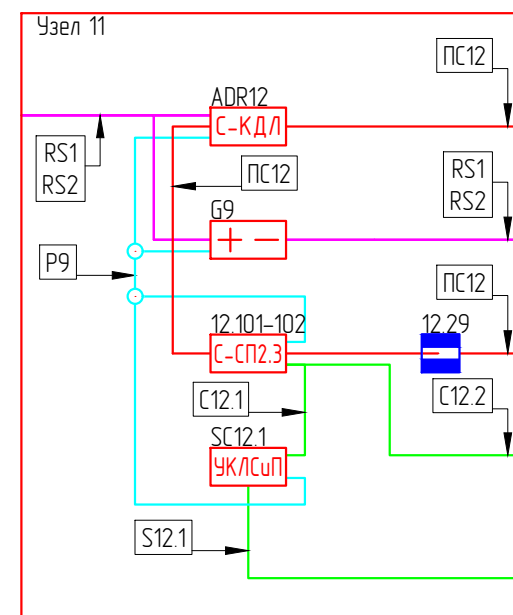
Экспликация зданий

- 1 - Здание 1 - склад сырья на участке 78:12:6351А:158
- 2 - Здание 2 - здание производства на участке 78:12:6351А:134
- 3 - Здание 3 - склад готовой продукции на участке 78:12:6351А:48
- 4 - Здание 4 - здание "Карад"
- 5 - Здание 5 - высокий склад
- 6 - Здание 6 - склад
- 7 - Здание 7 - склад
- 8 - Здание 8 - автомастерские

Здание 2

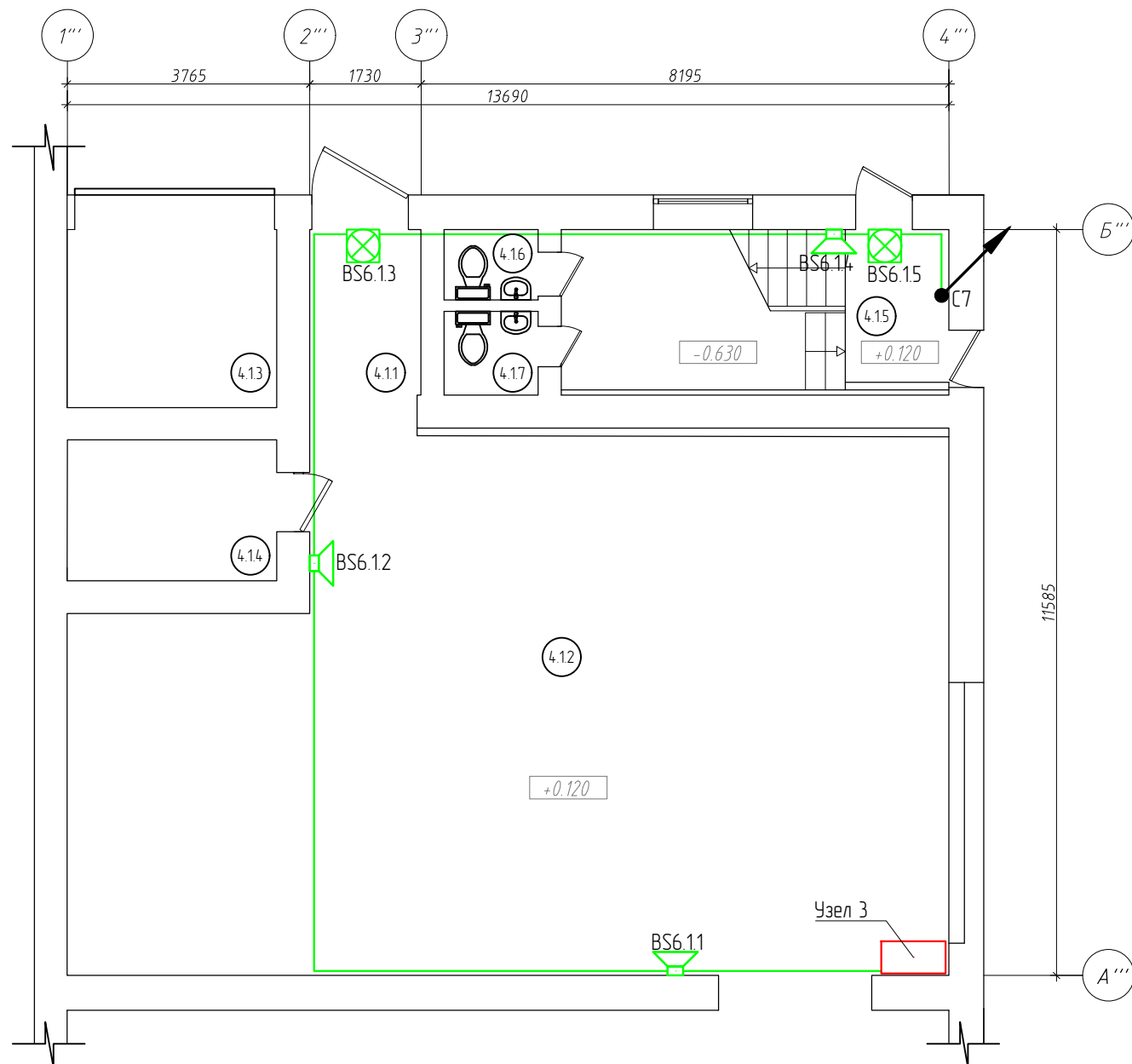
ЭКСПЛИКАЦИЯ ПОМЕЩЕНИЙ (2-го этажа на отм. +4.810)

№ п/п	Наименование	Площадь м2	Кат. пом.
2.1	Коридор	4.80	
2.2	Офисное помещение	99.30	
2.3	Коридор	3.40	
2.4	Офисное помещение	19.00	
2.5	Офисное помещение	31.30	
2.6	Офисное помещение	12.70	
2.7	Офисное помещение	7.90	
2.8	Офисное помещение	10.40	
2.9	Коридор	9.80	
2.10	Санузел	2.60	
2.11	Санузел	2.05	
2.12	Санузел	1.90	
2.13	Офисное помещение	15.03	
2.14	Офисное помещение	15.34	
2.15	Офисное помещение	12.80	
2.16	Офисное помещение	8.60	
2.17	Офисное помещение	2.68	
2.18	Офисное помещение	9.90	
2.19	Офисное помещение	11.00	
Итого:		280.50	



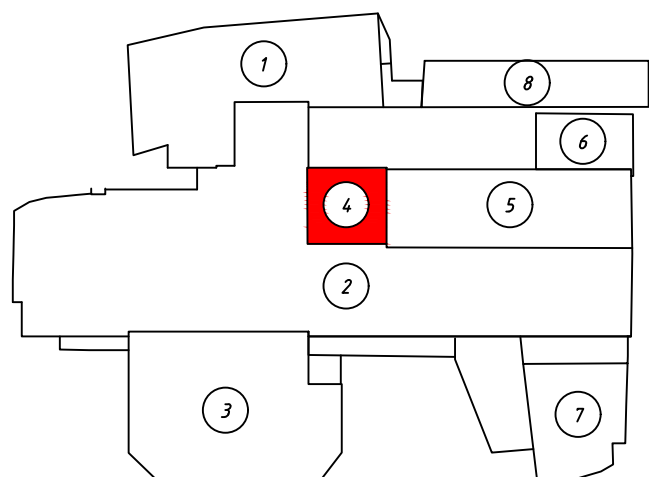
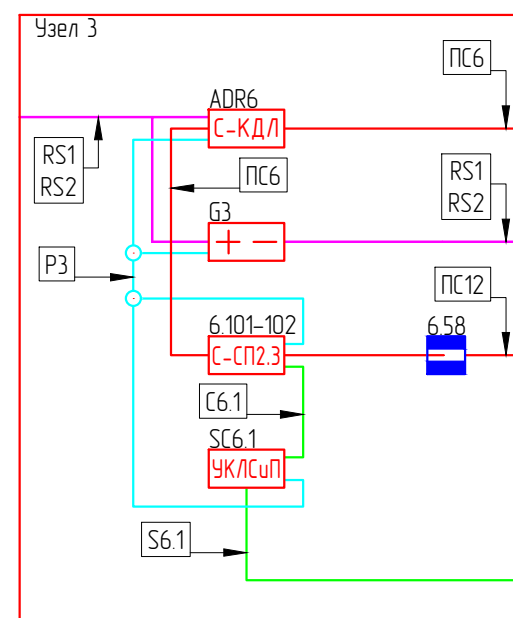
277-06-24/ РПР СПС СОУЭ					
Комплекс производственных и складских зданий с административно бытовыми встройками г. Санкт-Петербург, Октябрьская наб., д.104, корп.6, корп.9					
Изм.	Колуч.	Лист	№ док.	Подпись	Дата
Разраб		Малин			07.2024
ГИП		Малин			07.2024
Система пожарной сигнализации. Система оповещения и управления эвакуацией людей при пожаре				Стадия	Лист
План размещения оборудования и кабельных трасс СОУЭ в здании № 2. План 2-го этажа				Р	16
				ООО «Интеллект-сервис»	

Здание 4
План 1-го этажа на отм. +0.120



Здание 4
ЭКСПЛИКАЦИЯ ПОМЕЩЕНИЙ (1-го этажа на отм. +0.120)

№ п/п	Наименование	Площадь м2	Кат. пом.
4.1.1	Табмуд	4.87	
4.1.2	Помещение 1	107.30	
4.1.3	Помещение 2	10.66	
4.1.4	Помещение 3	7.40	
4.1.5	Лестничная клетка	15.47	
4.1.6	Санузел	1.80	
4.1.7	Санузел	2.10	
	Итого:	149.60	



Экспликация зданий

- 1 - Здание 1 - склад сырья на участке 78:12:6351А:158
- 2 - Здание 2 - здание производства на участке 78:12:6351А:134
- 3 - Здание 3 - склад готовой продукции на участке 78:12:6351А:48
- 4 - Здание 4 - здание "Кард"
- 5 - Здание 5 - высокий склад
- 6 - Здание 6 - склад
- 7 - Здание 7 - склад
- 8 - Здание 8 - автомастерские

Изм.	Кол.уч.	Лист	№ док.	Подпись	Дата	277-06-24/ РНР СПС СОУЭ			
Разраб		Малин			07.2024	Комплекс производственных и складских зданий с административно бытовыми встройками г. Санкт-Петербург, Октябрьская наб., д.104, корп.6, корп.9			
ГИП		Малин			07.2024	Система пожарной сигнализации. Система оповещения и управления эвакуацией людей при пожаре	Стадия	Лист	Листов
						План размещения оборудования и кабельных трасс СОУЭ в здании № 4. План 1-го этажа	Р	17	
							ООО «Интеллект-сервис»		

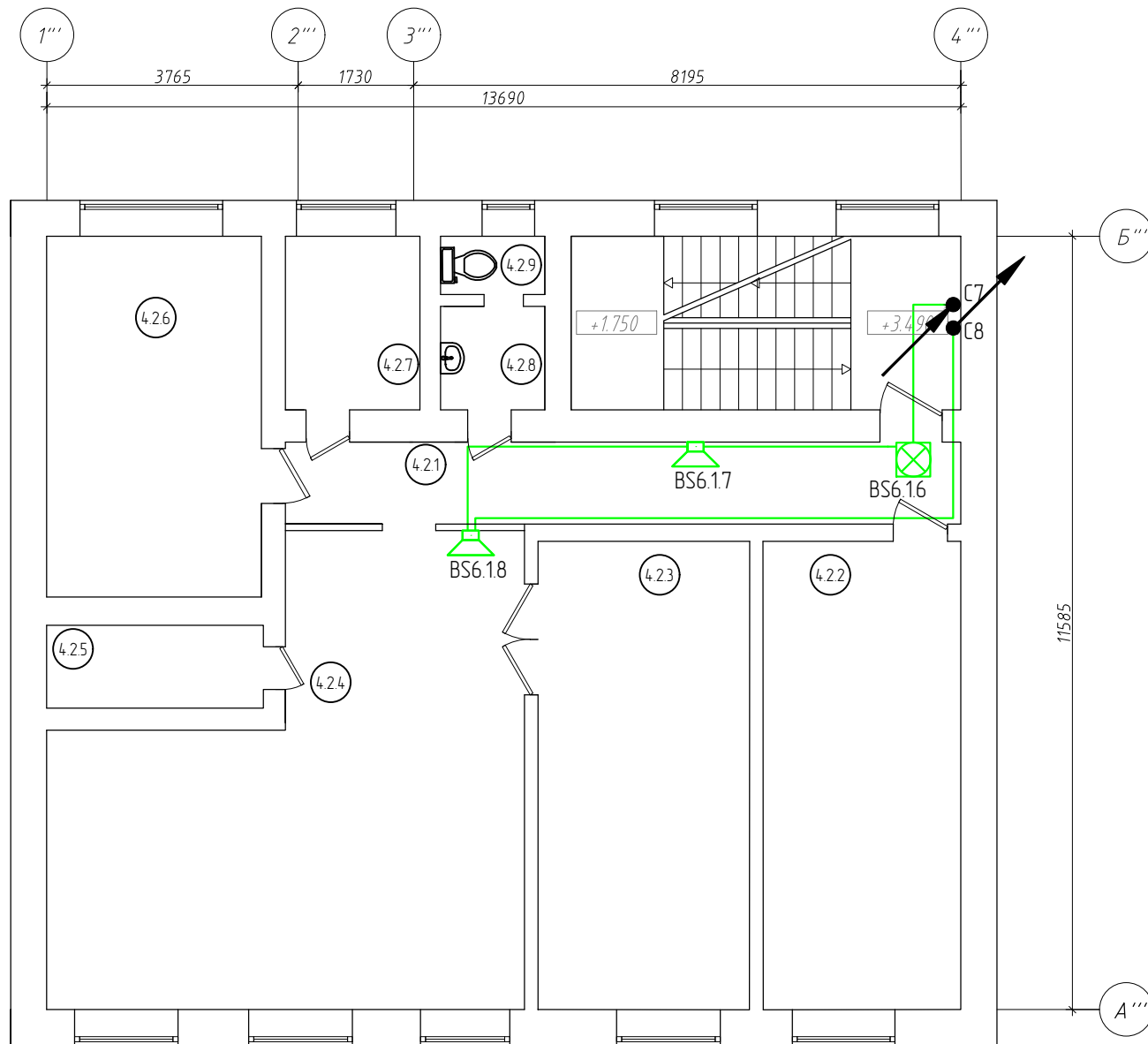
Согласовано

Взам. инв. №

Подпись и дата

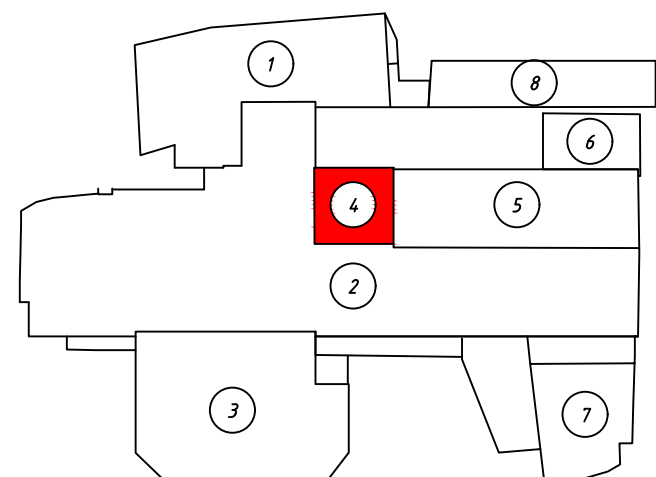
Инв. № подл.

Здание 4
План 2-го этажа на отм. +3.490



Здание 4
ЭКСПЛИКАЦИЯ ПОМЕЩЕНИЙ (2-го этажа на отм. +3.490)

№ п/п	Наименование	Площадь м2	Кат. пом.
4.2.1	Коридор	12.42	
4.2.2	Офисное помещение	20.80	
4.2.3	Офисное помещение	22.20	
4.2.4	Офисное помещение	40.67	
4.2.5	Помещение 1	4.00	
4.2.6	Офисное помещение	17.37	
4.2.7	Помещение 2	5.20	
4.2.8	Санузел	2.40	
4.2.9	Санузел	1.36	
	Итого:	125.42	



Экспликация зданий

- 1 - Здание 1 - склад сырья на участке 78:12:6351А:158
- 2 - Здание 2 - здание производства на участке 78:12:6351А:134
- 3 - Здание 3 - склад готовой продукции на участке 78:12:6351А:48
- 4 - Здание 4 - здание "Кард"
- 5 - Здание 5 - высокий склад
- 6 - Здание 6 - склад
- 7 - Здание 7 - склад
- 8 - Здание 8 - автомастерские

						277-06-24/ РПР СПС СОУЭ			
						Комплекс производственных и складских зданий с административно бытовыми встройками			
						г. Санкт-Петербург, Октябрьская наб., д.104, корп.6, корп.9			
Изм.	Кол.уч.	Лист	№ док.	Подпись	Дата	Система пожарной сигнализации. Система оповещения и управления эвакуацией людей при пожаре	Стадия	Лист	Листов
Разраб		Малин			07.2024		Р	18	
ГИП		Малин			07.2024	План размещения оборудования и кабельных трасс СОУЭ в здании № 4. План 2-го этажа	ООО «Интеллект-сервис»		

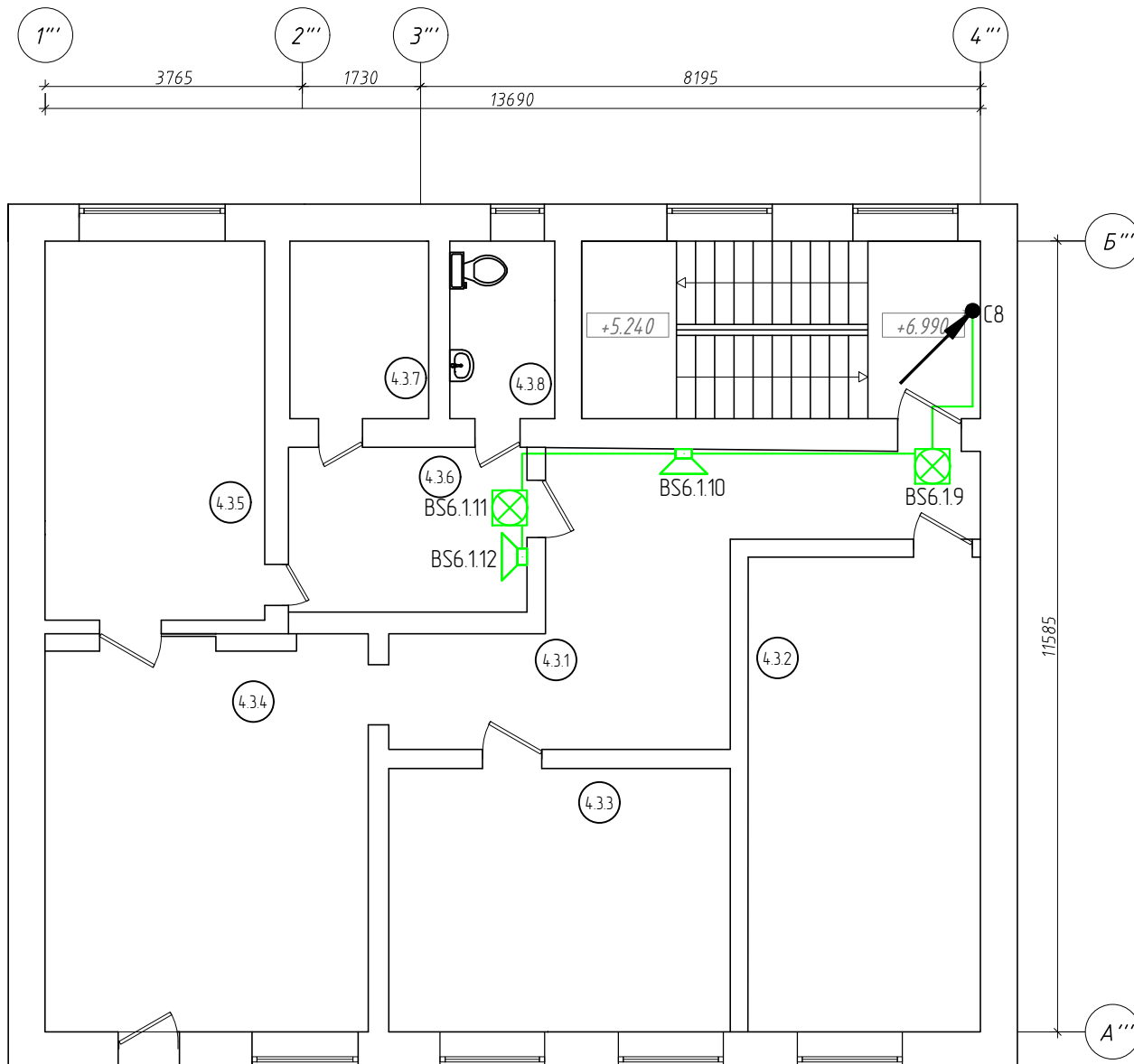
Согласовано

Взам. инв. №

Подпись и дата

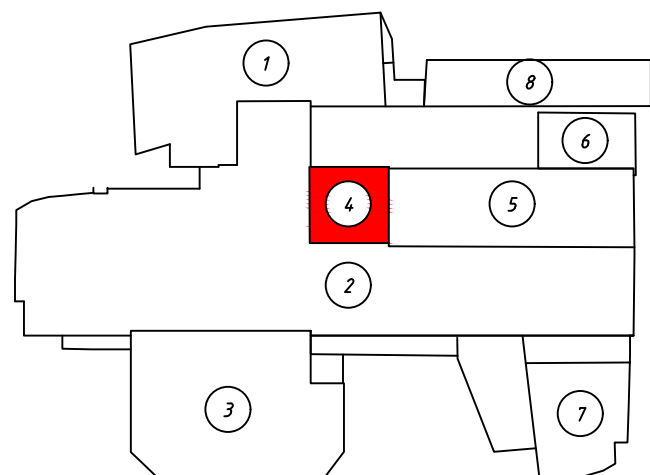
Инв. № подл.

Здание 4
План 3-го этажа на отм. +6.990



Здание 4
ЭКСПЛИКАЦИЯ ПОМЕЩЕНИЙ (3-го этажа на отм. +6.990)

№ п/п	Наименование	Площадь м2	Кат. пом.
4.3.1	Коридор	20.60	
4.3.2	Помещение 1	23.65	
4.3.3	Офисное помещение	19.27	
4.3.4	Офисное помещение	26.65	
4.3.5	Офисное помещение	17.85	
4.3.6	Помещение 2	8.43	
4.3.7	Помещение 3	5.30	
4.3.8	Санузел	4.00	
	Итого:	125.75	



Экспликация зданий

- 1 - Здание 1 - склад сырья на участке 78:12:6351А:158
- 2 - Здание 2 - здание производства на участке 78:12:6351А:134
- 3 - Здание 3 - склад готовой продукции на участке 78:12:6351А:48
- 4 - Здание 4 - здание "Кард"
- 5 - Здание 5 - высокий склад
- 6 - Здание 6 - склад
- 7 - Здание 7 - склад
- 8 - Здание 8 - автомастерские

						277-06-24/ РПР СПС СОУЭ			
						Комплекс производственных и складских зданий с административно бытовыми встройками г. Санкт-Петербург, Октябрьская наб., д.104, корп.6, корп.9			
Изм.	Кол.уч.	Лист	№ док.	Подпись	Дата	Система пожарной сигнализации. Система оповещения и управления эвакуацией людей при пожаре	Стадия	Лист	Листов
Разраб		Малин			07.2024		Р	19	
ГИП		Малин			07.2024	План размещения оборудования и кабельных трасс СОУЭ в здании № 4. План 3-го этажа	ООО «Интеллект-сервис»		

Согласовано

Взам. инв. №

Подпись и дата

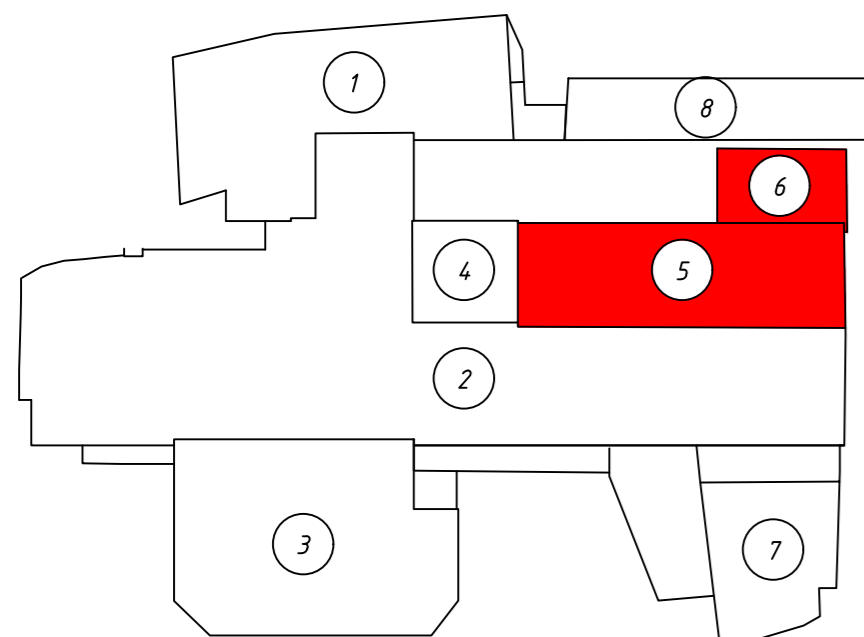
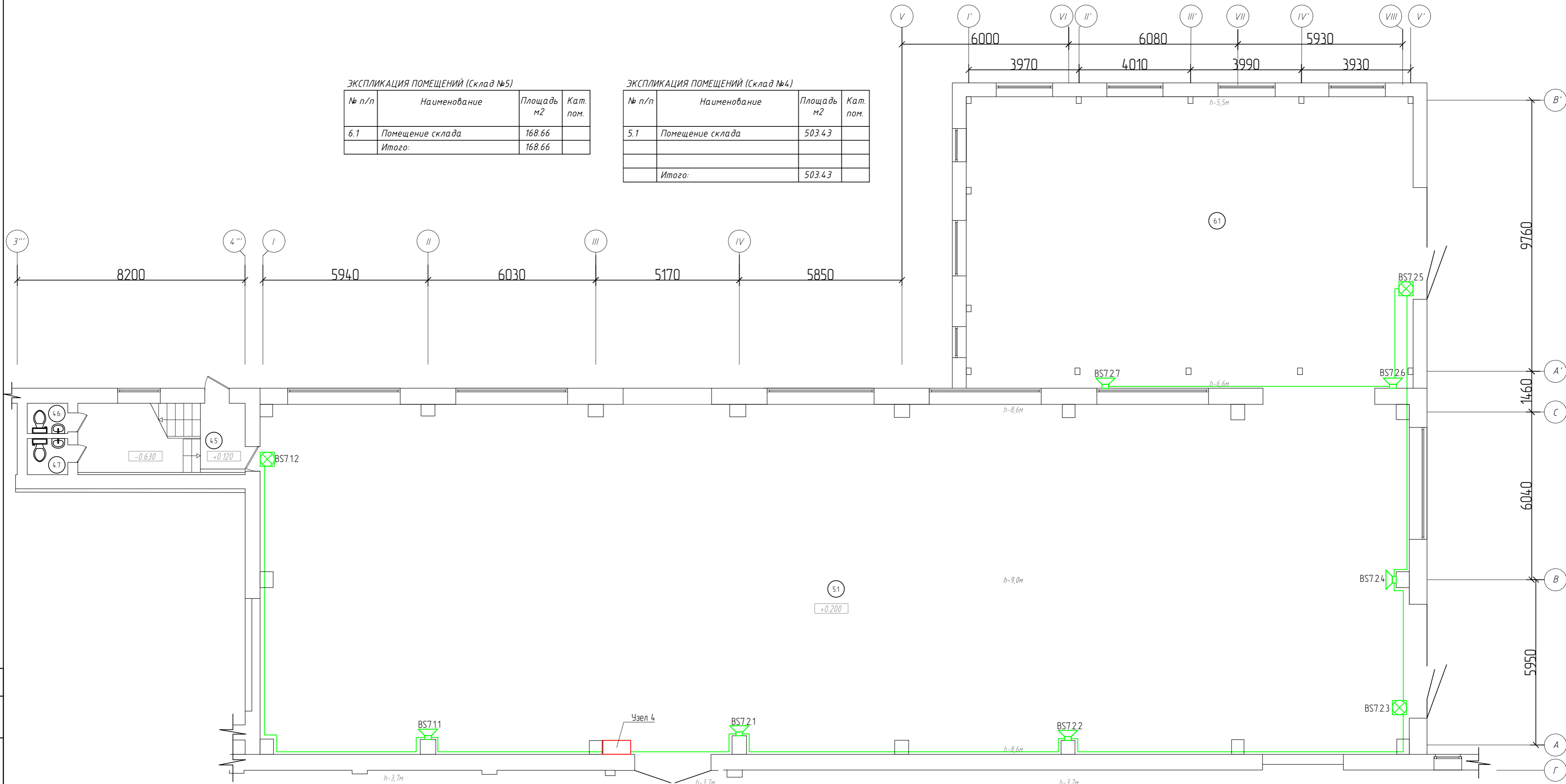
Инв. № подл.

ЭКСПЛИКАЦИЯ ПОМЕЩЕНИЙ (Склад №5)

№ п/п	Наименование	Площадь м2	Кат. пом.
6.1	Помещение склада	168.66	
Итого:		168.66	

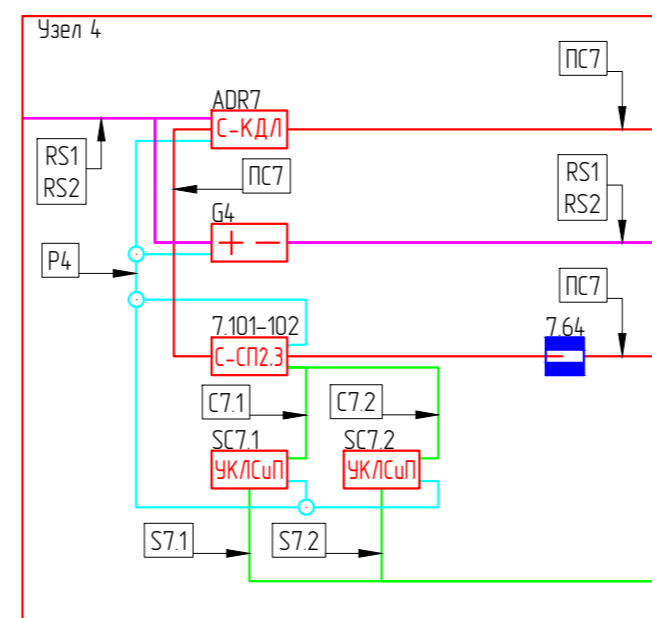
ЭКСПЛИКАЦИЯ ПОМЕЩЕНИЙ (Склад №4)

№ п/п	Наименование	Площадь м2	Кат. пом.
5.1	Помещение склада	503.43	
Итого:		503.43	

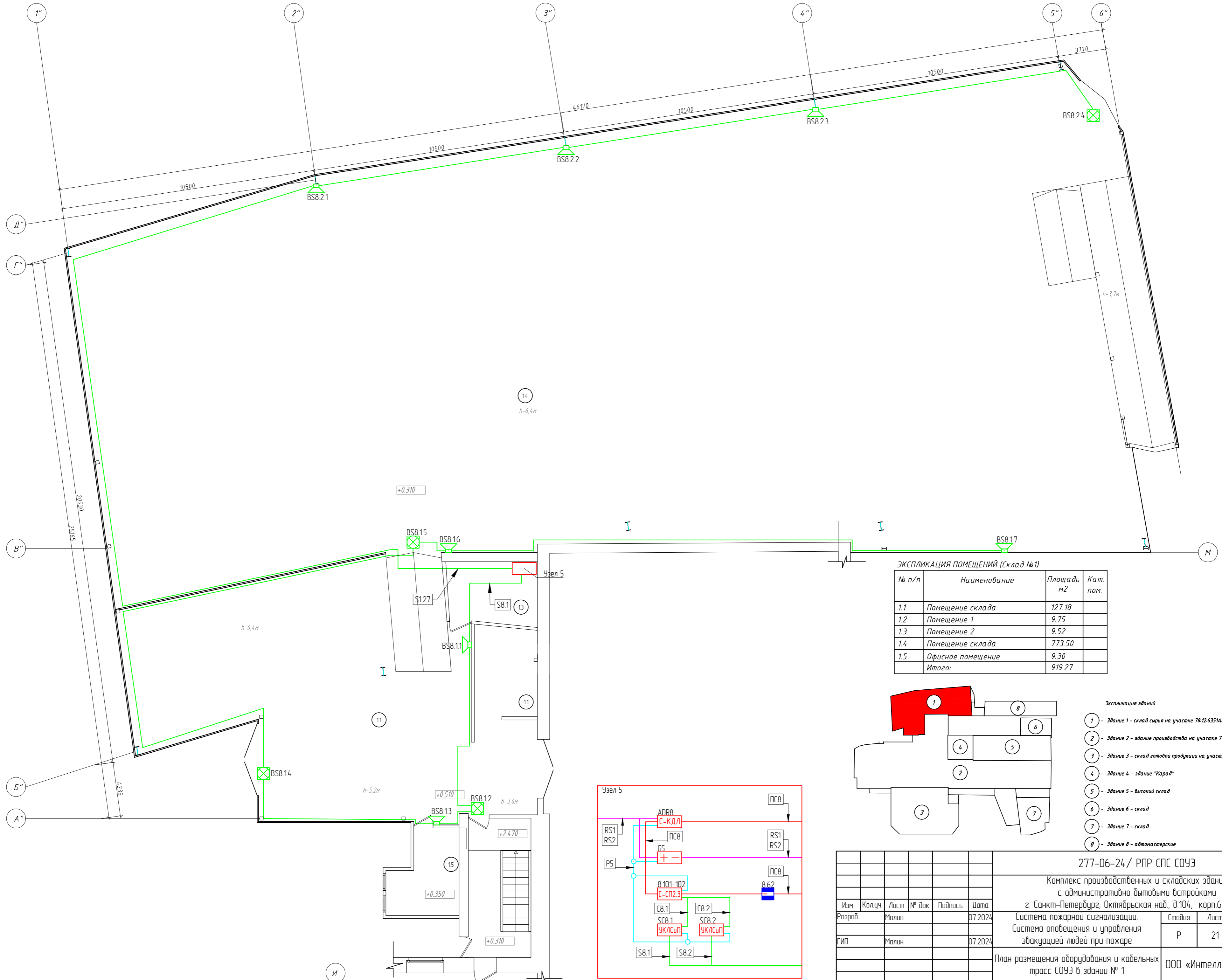


Экспликация зданий

- 1 - Здание 1 - склад сырья на участке 78:12:6351А:158
- 2 - Здание 2 - здание производства на участке 78:12:6351А:134
- 3 - Здание 3 - склад готовой продукции на участке 78:12:6351А:48
- 4 - Здание 4 - здание "Карад"
- 5 - Здание 5 - высокий склад
- 6 - Здание 6 - склад
- 7 - Здание 7 - склад
- 8 - Здание 8 - автомастерские

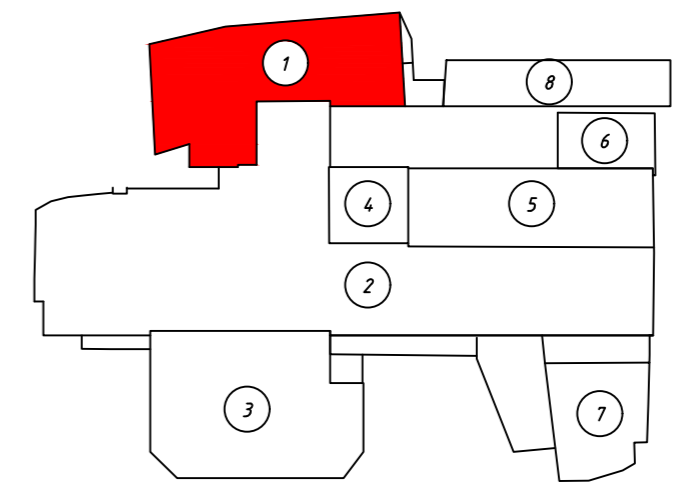


277-06-24/ РНР СПС СОУЭ				
Комплекс производственных и складских зданий с административно бытовыми встраиваемыми				
г. Санкт-Петербург, Октябрьская наб., д.104, корп.6, корп.9				
Изм.	Кол.уч.	Лист	№ док.	Подпись
Разраб.	Малин			07.2024
ГИП	Малин			07.2024
Система пожарной сигнализации				Страница
Система оповещения и управления эвакуацией людей при пожаре				Лист
План размещения оборудования и кабельных трасс СОУЭ в зданиях № 5 и 6				Листов
				Р 20
				ООО «Интеллект-сервис»

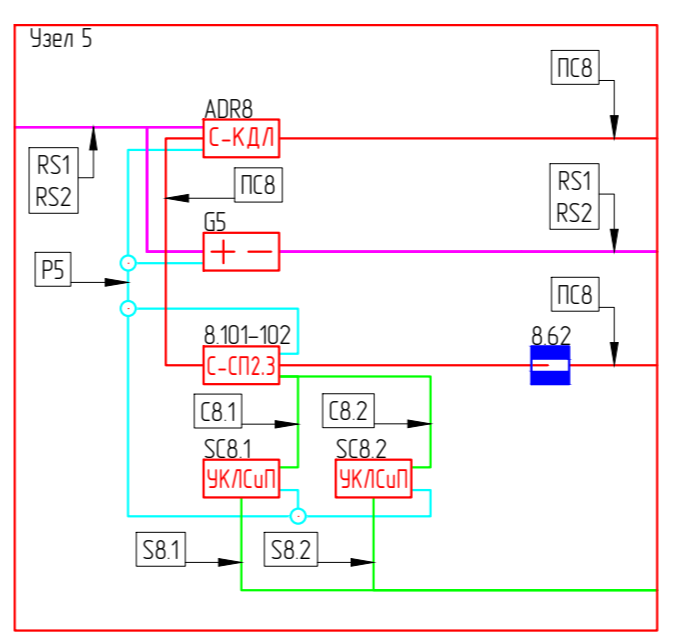


ЭКСПЛИКАЦИЯ ПОМЕЩЕНИЙ (Склад №1)

№ п/п	Наименование	Площадь м2	Кат. пом.
1.1	Помещение склада	127.18	
1.2	Помещение 1	9.75	
1.3	Помещение 2	9.52	
1.4	Помещение склада	773.50	
1.5	Офисное помещение	9.30	
Итого:		919.27	

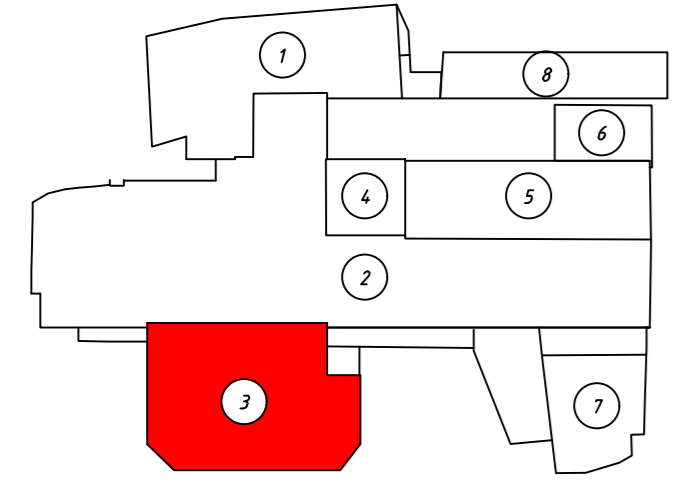
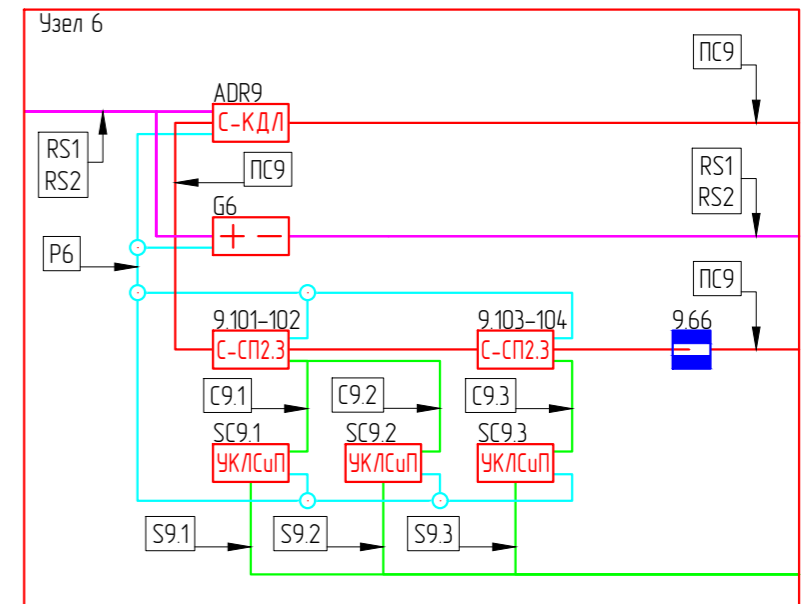
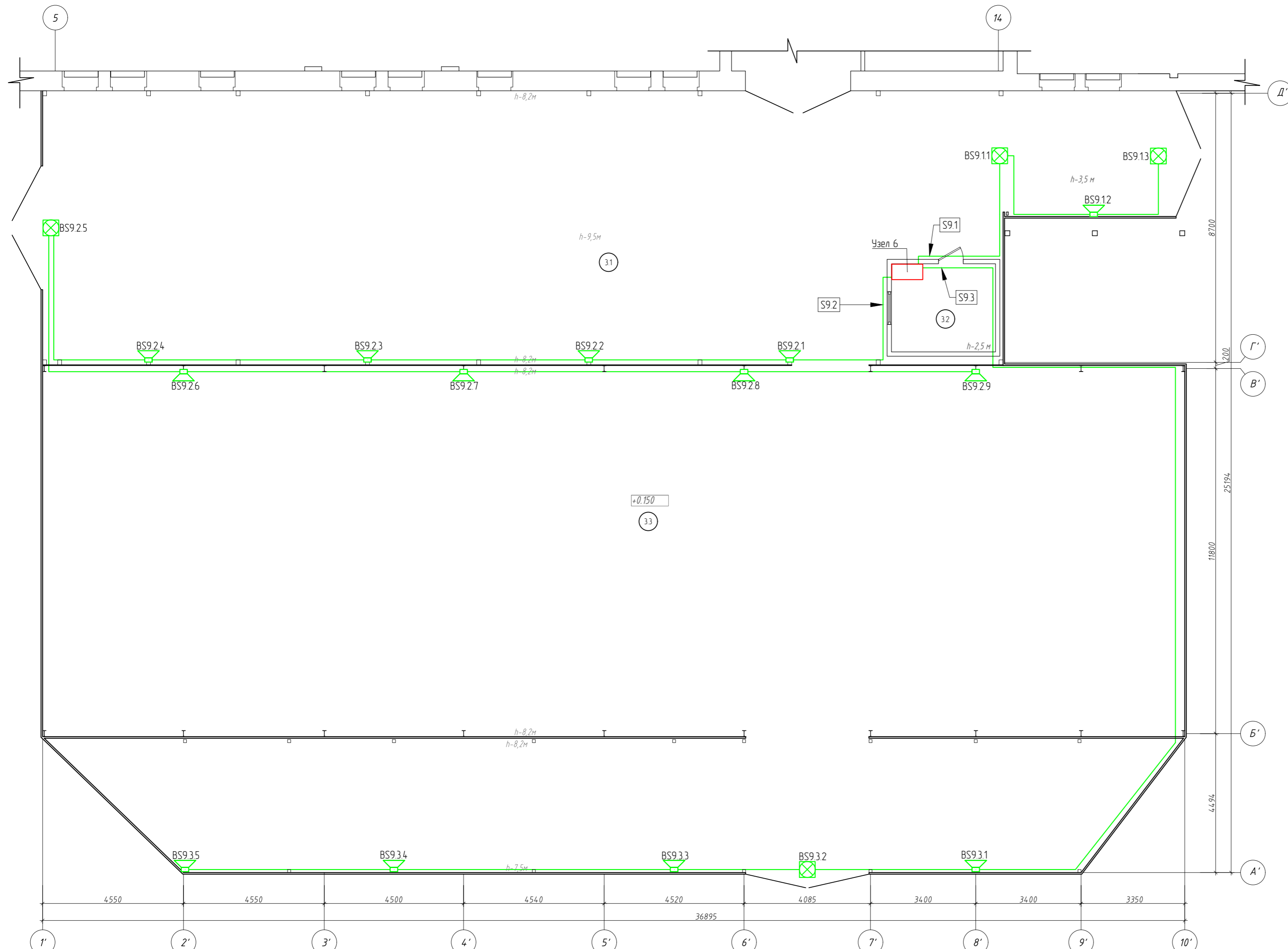


- Экспликация зданий
- 1 - Здание 1 - склад сырья на участке 78:12:6351А:158
 - 2 - Здание 2 - здание производства на участке 78:12:6351А:134
 - 3 - Здание 3 - склад готовой продукции на участке 78:12:6351А:48
 - 4 - Здание 4 - здание "Кард"
 - 5 - Здание 5 - высокий склад
 - 6 - Здание 6 - склад
 - 7 - Здание 7 - склад
 - 8 - Здание 8 - автомастерские



277-06-24/ РПР СПС СОУЭ				
Комплекс производственных и складских зданий с административно бытовыми встройками г. Санкт-Петербург, Октябрьская наб., д.104, корп.6, корп.9				
Изм.	Кол.уч.	Лист	№ док.	Дата
Разраб.	Малин			07.2024
ГИП	Малин			07.2024
Система пожарной сигнализации. Система оповещения и управления эвакуацией людей при пожаре				Статья
				Лист
				Листов
План размещения оборудования и кабельных трасс СОУЭ в здании № 1				Р
				21
				Листов
				000 «Интеллект-сервис»

Согласовано	
Взам. инв. №	
Подпись и дата	
Инд. № подл.	



- Экспликация зданий**
- 1 - Здание 1 - склад сырья на участке 78:12:6351А:158
 - 2 - Здание 2 - здание производства на участке 78:12:6351А:134
 - 3 - Здание 3 - склад готовой продукции на участке 78:12:6351А:48
 - 4 - Здание 4 - здание "Жарад"
 - 5 - Здание 5 - высокий склад
 - 6 - Здание 6 - склад
 - 7 - Здание 7 - склад
 - 8 - Здание 8 - автомастерские

ЭКСПЛИКАЦИЯ ПОМЕЩЕНИЙ (Склад №2)

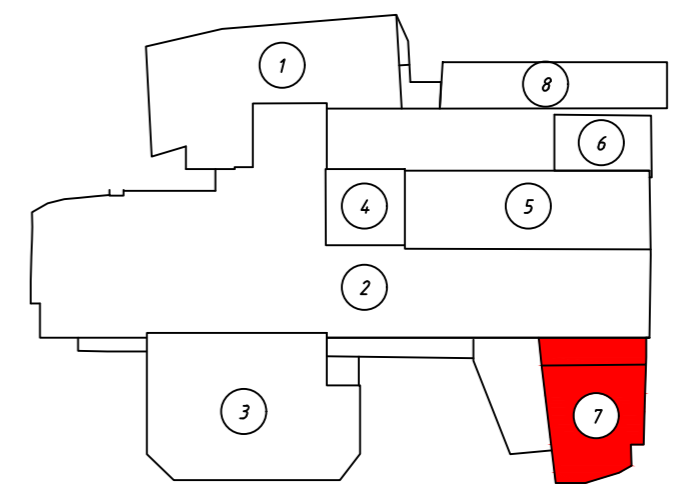
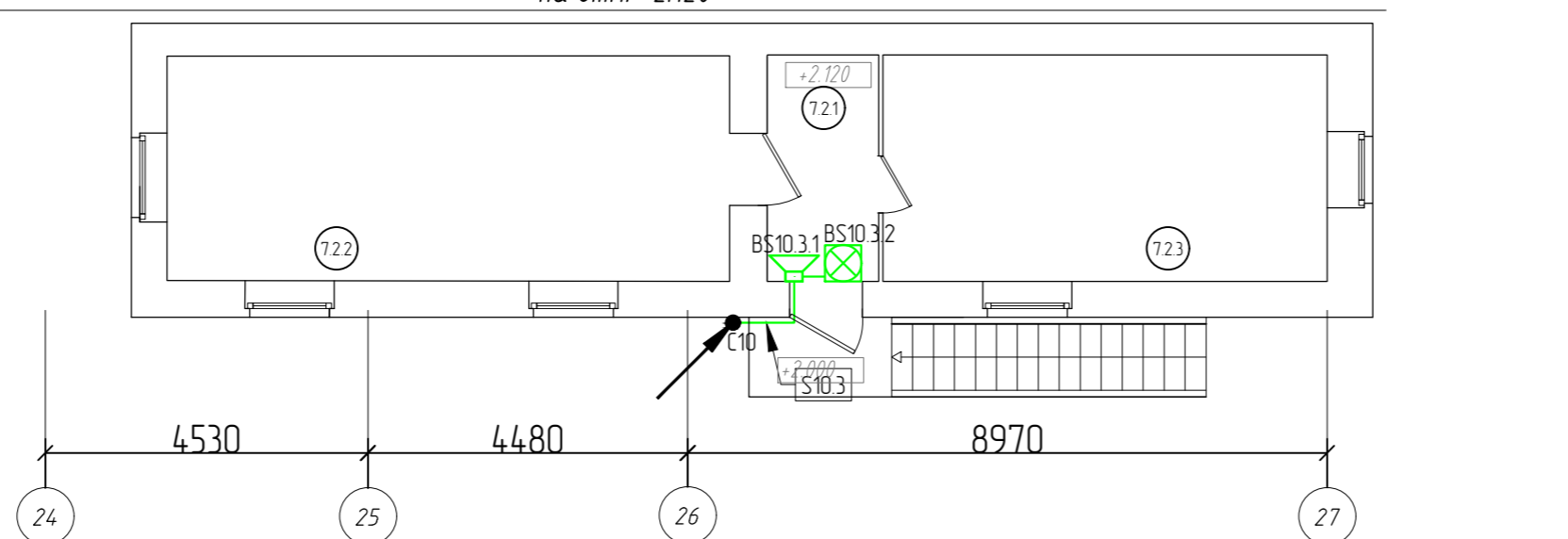
№ п/п	Наименование	Площадь м2	Кат. пом.
3.1	Помещение склада	262.30	
3.2	Помещение 1	9.54	
3.3	Помещение склада	587.16	
Итого:		859	

277-06-24/ РПР СПС СОУЭ				
Комплекс производственных и складских зданий с административно бытовыми встройками г. Санкт-Петербург, Октябрьская наб., д.104, корп.6, корп.9				
Изм.	Кол.уч.	Лист	№ док.	Дата
Разраб.	Малин			07.2024
ГИП	Малин			07.2024
Система пожарной сигнализации. Система оповещения и управления эвакуацией людей при пожаре				Статья
План размещения оборудования и кабельных трасс СОУЭ в здании № 3				Лист
				Листов
				Р
				22
				ООО «Интеллект-сервис»

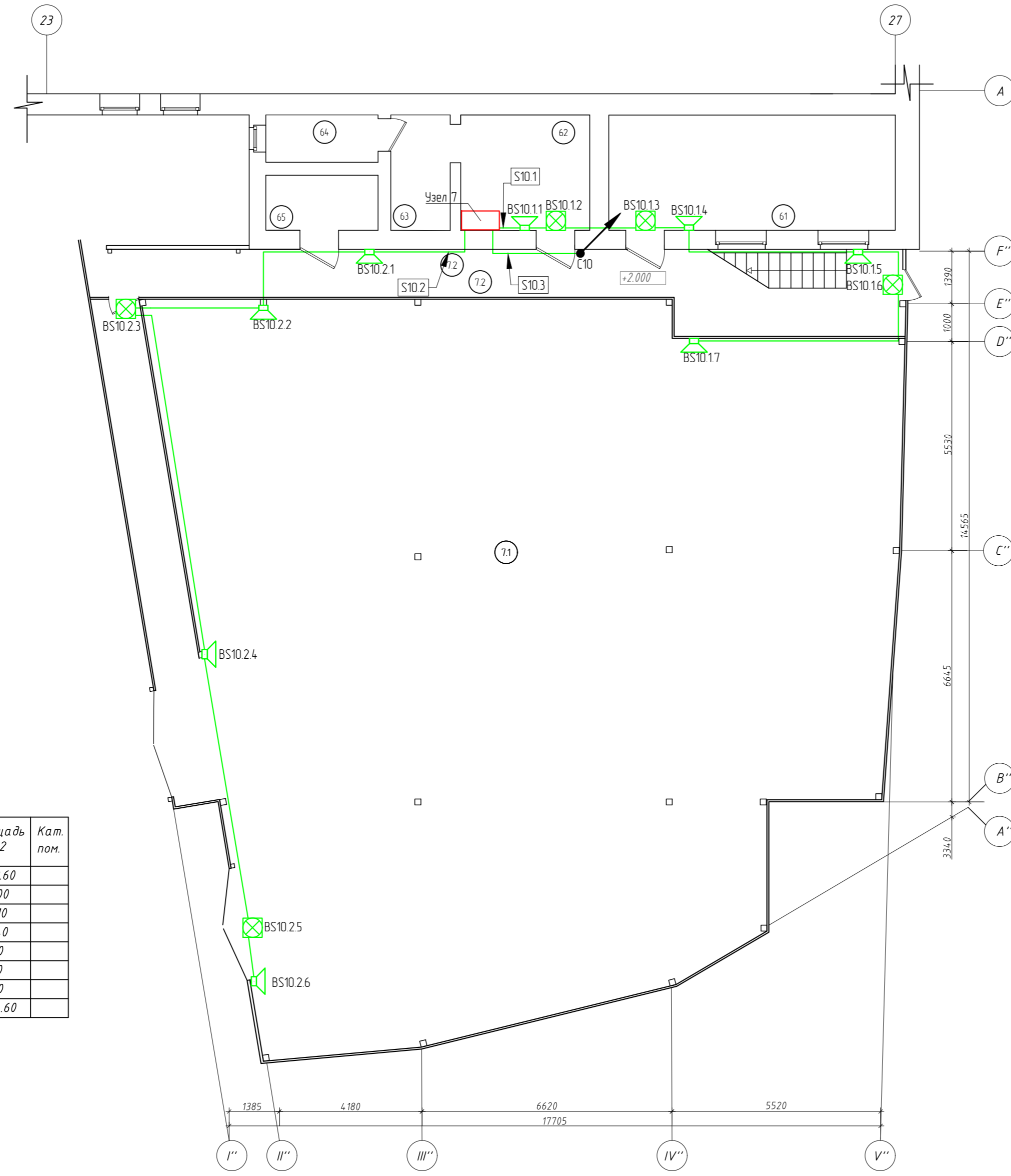
План 2-го этажа
на отм. +2.120

ЭКСПЛИКАЦИЯ ПОМЕЩЕНИЙ (2-го этажа на отм. +2.120)

№ п/п	Наименование	Площадь м2	Кат. пом.
7.2.1	Тамбур	4.90	
7.2.2	Офисное помещение	24.90	
7.2.3	Офисное помещение	19.80	
Итого:		49.60	

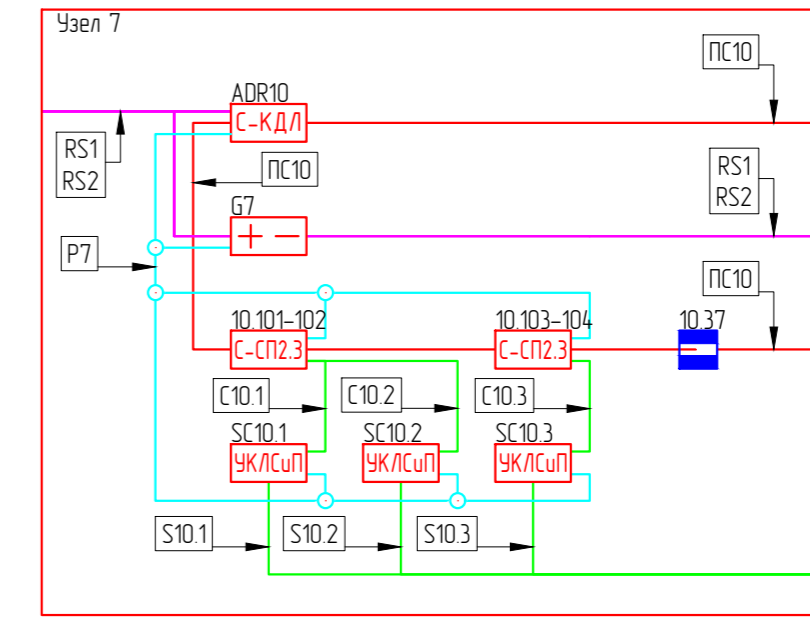


- Экспликация зданий
- 1 - Здание 1 - склад сырья на участке 78:12:6351А:158
 - 2 - Здание 2 - здание производства на участке 78:12:6351А:134
 - 3 - Здание 3 - склад готовой продукции на участке 78:12:6351А:48
 - 4 - Здание 4 - здание "Карав"
 - 5 - Здание 5 - высокий склад
 - 6 - Здание 6 - склад
 - 7 - Здание 7 - склад
 - 8 - Здание 8 - автостерские

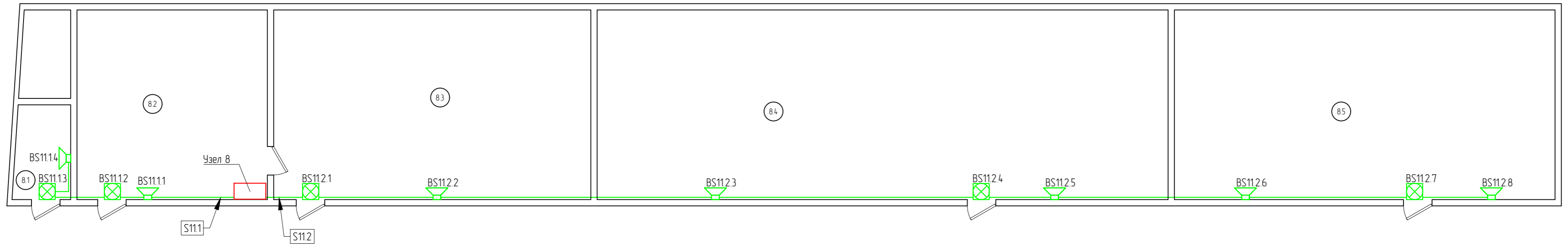


ЭКСПЛИКАЦИЯ ПОМЕЩЕНИЙ (Склад №3)

№ п/п	Наименование	Площадь м2	Кат. пом.
7.1	Помещение склада	338.60	
7.2	Коридор	36.00	
61	Офисное помещение	23.10	
62	Помещение 5	10.40	
63	Помещение 6	4.80	
64	Санузел	3.70	
65	Санузел	4.70	
Итого:		374.60	

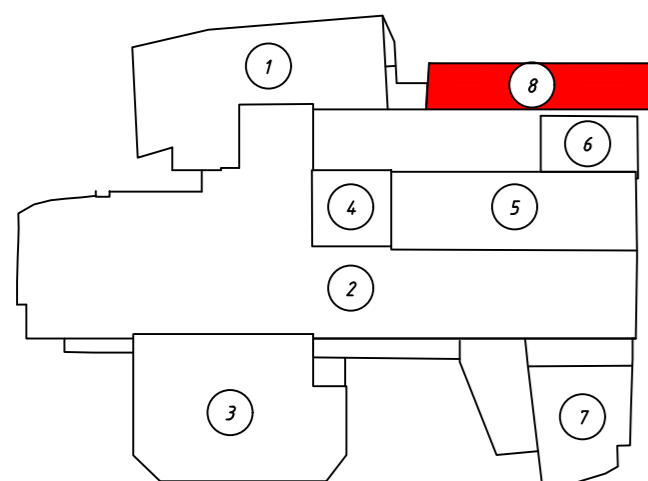
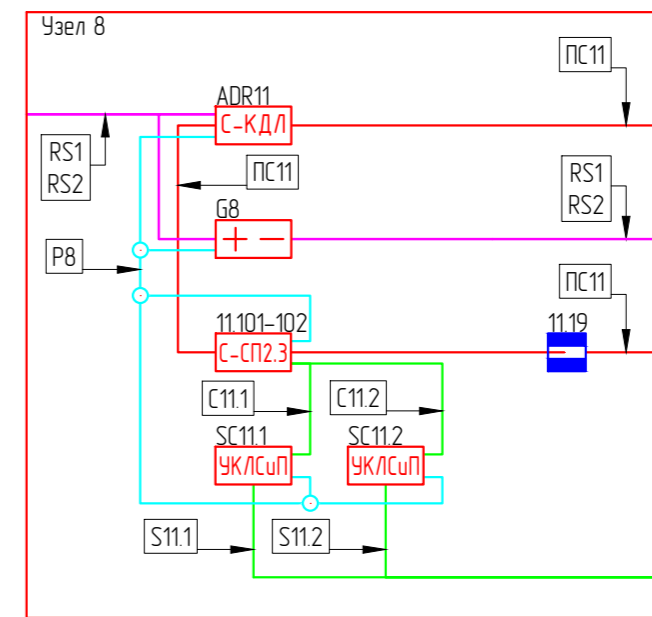


277-06-24/ РНР СПС СОУЗ				
Комплекс производственных и складских зданий с административно бытовыми встройками г. Санкт-Петербург, Октябрьская наб., д.104, корп.6, корп.9				
Изм.	Колуч.	Лист	№ док.	Дата
Разраб.	Малин			07.2024
ГИП	Малин			07.2024
Система пожарной сигнализации. Система оповещения и управления эвакуацией людей при пожаре				Статья
				Лист
				Листов
План размещения оборудования и кабельных трасс СОУЗ в здании № 7				Р
				23
				ООО «Интеллект-сервис»



ЭКСПЛИКАЦИЯ ПОМЕЩЕНИЙ (Автомасстерские)

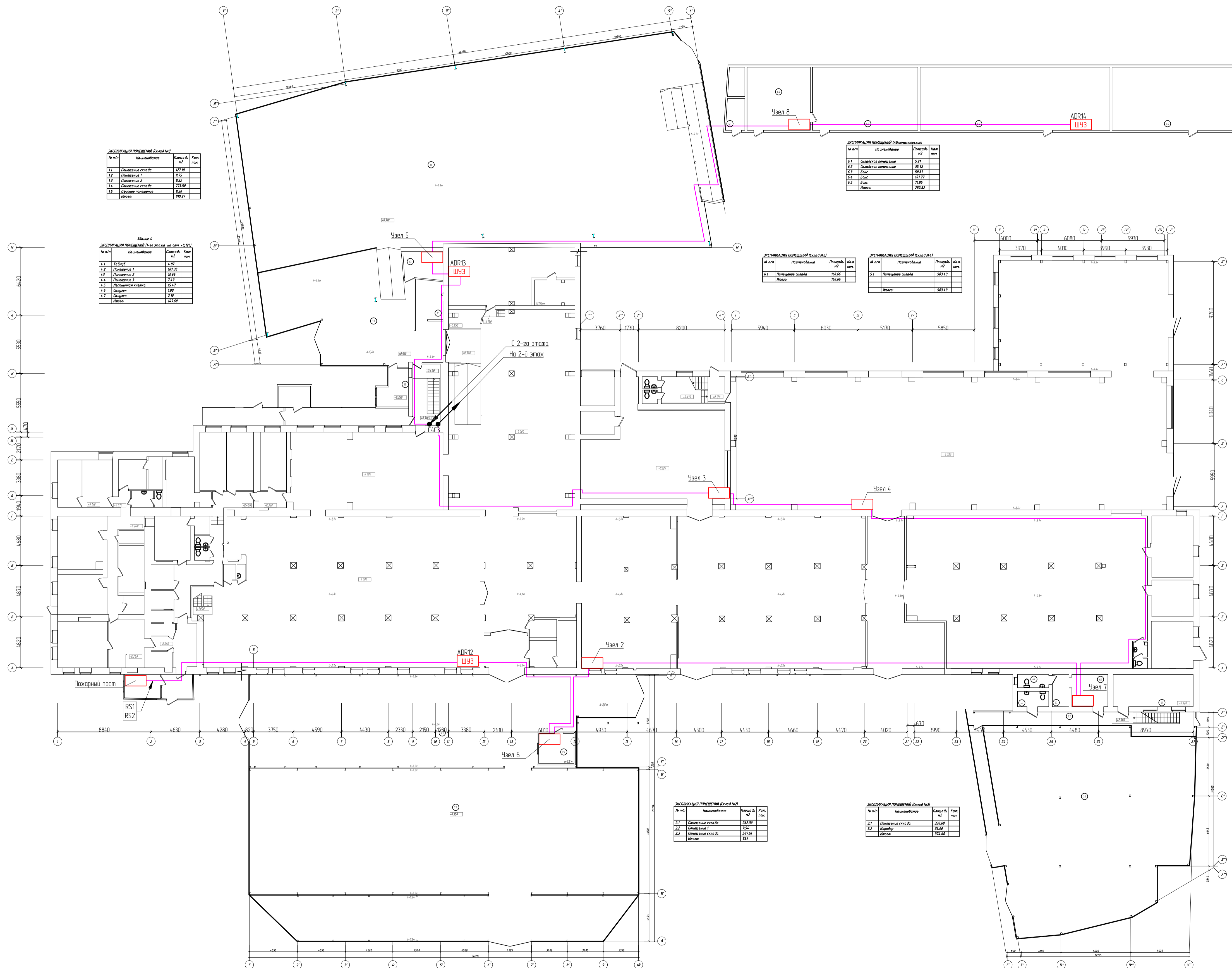
№ п/п	Наименование	Площадь м2	Кат. пом.
8.1	Складское помещение	5.21	
8.2	Бокс	35.92	
8.3	Бокс	59.87	
8.4	Бокс	107.77	
8.5	Бокс	71.85	
Итого:		280.82	



Экспликация зданий

- 1 - Здание 1 - склад сырья на участке 78:12:6351А:158
- 2 - Здание 2 - здание производства на участке 78:12:6351А:134
- 3 - Здание 3 - склад готовой продукции на участке 78:12:6351А:48
- 4 - Здание 4 - здание "Карад"
- 5 - Здание 5 - высокий склад
- 6 - Здание 6 - склад
- 7 - Здание 7 - склад
- 8 - Здание 8 - автомасстерские

277-06-24/ РНР СПС СОУЗ				
Комплекс производственных и складских зданий с административно бытовыми пристройками г. Санкт-Петербург, Октябрьская наб., д.104, корп.6, корп.9				
Изм.	Кол.уч.	Лист	№ док.	Дата
Разраб.	Малин			07.2024
ГИП	Малин			07.2024
Система пожарной сигнализации. Система оповещения и управления эвакуацией людей при пожаре				Стандия
План размещения оборудования и кабельных трасс СОУЗ в здании № 8				Лист
				Листов
				Р 24
				ООО «Интеллект-сервис»



№ п/п	Наименование	Площадь, кв. м	Кол. каб. трасс
1.1	Помещение 1	577,8	
1.2	Помещение 2	9,78	
1.3	Помещение 3	9,52	
1.4	Помещение 4	773,8	
1.5	Общая площадь	9,78	
Итого		2173,7	

№ п/п	Наименование	Площадь, кв. м	Кол. каб. трасс
4.1	Табачный	4,87	
4.2	Помещение 1	237,38	
4.3	Помещение 2	12,66	
4.4	Помещение 3	1,68	
4.5	Помещение 4	21,87	
4.6	Склад	2,88	
4.7	Склад	14,60	
Итого		280,84	

№ п/п	Наименование	Площадь, кв. м	Кол. каб. трасс
6.1	Складские помещения	3,27	
6.2	Складские помещения	35,82	
6.3	Склад	25,62	
6.4	Склад	177,77	
6.5	Склад	71,62	
Итого		244,10	

№ п/п	Наименование	Площадь, кв. м	Кол. каб. трасс
8.1	Помещение склада	184,66	
Итого		184,66	

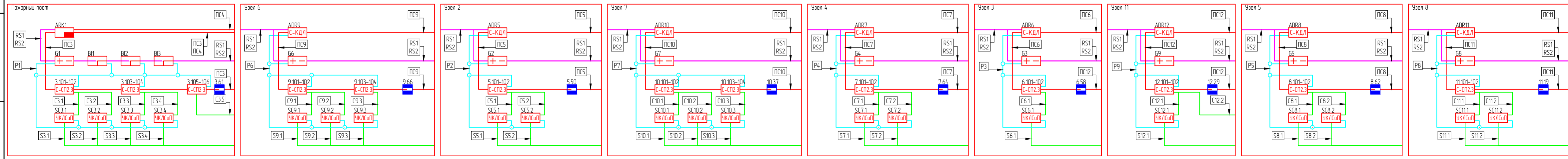
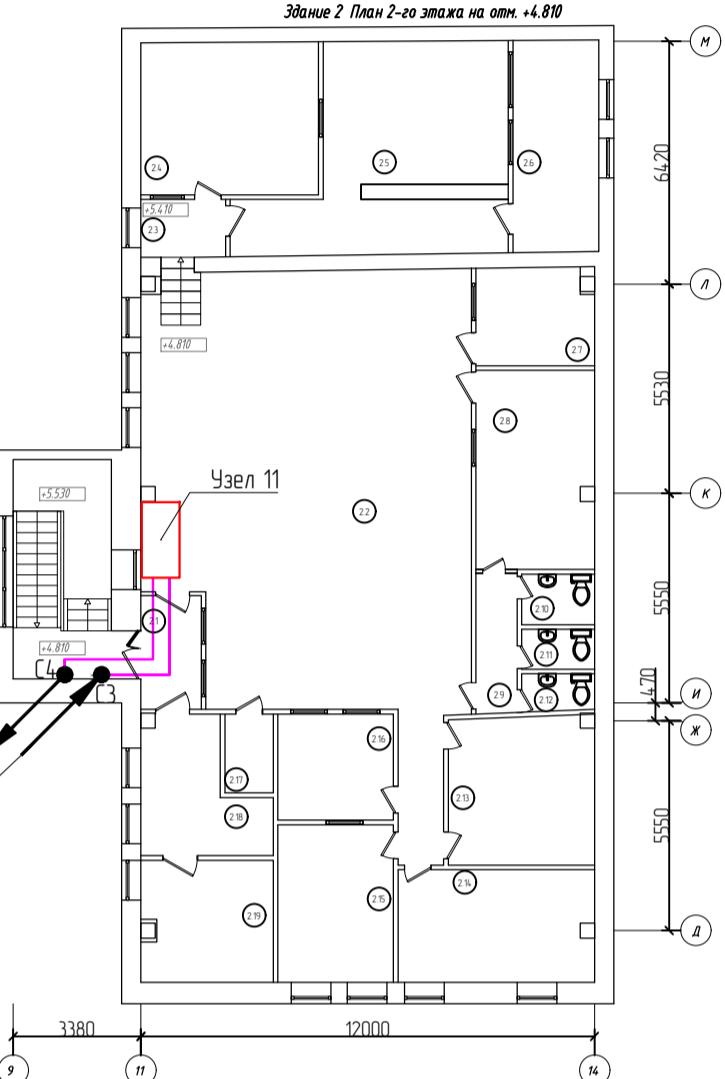
№ п/п	Наименование	Площадь, кв. м	Кол. каб. трасс
8.1	Помещение склада	282,42	
Итого		282,42	

№ п/п	Наименование	Площадь, кв. м	Кол. каб. трасс
2.1	Помещение склада	262,30	
2.2	Помещение 7	1,56	
2.3	Помещение склада	387,8	
Итого		651,66	

№ п/п	Наименование	Площадь, кв. м	Кол. каб. трасс
3.1	Помещение склада	338,62	
3.2	Кладовый	36,82	
Итого		375,44	

№ п/п	Наименование	Площадь, кв. м
1	Кладовый	4,80
2	Помещение 1	2,80
3	Кладовый	12,70
4	Кладовый	1,20
5	Помещение 1	2,20
6	Кладовый	12,70
7	Общая площадь	12,70
8	Общая площадь	12,70
9	Общая площадь	12,70
10	Кладовый	12,70
11	Помещение 1	1,20
12	Кладовый	12,70
13	Кладовый	12,70
14	Кладовый	12,70
15	Общая площадь	12,70
16	Общая площадь	12,70
17	Общая площадь	12,70
18	Кладовый	12,70
19	Кладовый	12,70
20	Кладовый	12,70
21	Кладовый	12,70
22	Кладовый	12,70
23	Кладовый	12,70
24	Кладовый	12,70
25	Кладовый	12,70
26	Кладовый	12,70
27	Кладовый	12,70
28	Кладовый	12,70
29	Кладовый	12,70
30	Кладовый	12,70
31	Кладовый	12,70
32	Кладовый	12,70
33	Кладовый	12,70
34	Кладовый	12,70
35	Кладовый	12,70
36	Кладовый	12,70
37	Кладовый	12,70
38	Кладовый	12,70
39	Кладовый	12,70
40	Кладовый	12,70
41	Кладовый	12,70
42	Кладовый	12,70
43	Кладовый	12,70
44	Кладовый	12,70
45	Кладовый	12,70
46	Кладовый	12,70
47	Кладовый	12,70
48	Кладовый	12,70
49	Кладовый	12,70
50	Кладовый	12,70
51	Кладовый	12,70
52	Кладовый	12,70
53	Кладовый	12,70
54	Кладовый	12,70
55	Кладовый	12,70
56	Кладовый	12,70
57	Кладовый	12,70
58	Кладовый	12,70
59	Кладовый	12,70
60	Кладовый	12,70
61	Кладовый	12,70
62	Кладовый	12,70
63	Кладовый	12,70
64	Кладовый	12,70
65	Кладовый	12,70
Итого		282,42

№ п/п	Наименование	Площадь, кв. м	Кол. каб. трасс
21	Кладовый	4,80	
22	Общая площадь	12,70	
23	Кладовый	12,70	
24	Общая площадь	12,70	
25	Общая площадь	12,70	
26	Общая площадь	12,70	
27	Кладовый	12,70	
28	Общая площадь	12,70	
29	Кладовый	12,70	
30	Кладовый	12,70	
31	Кладовый	12,70	
32	Кладовый	12,70	
33	Кладовый	12,70	
34	Кладовый	12,70	
35	Кладовый	12,70	
36	Кладовый	12,70	
37	Кладовый	12,70	
38	Кладовый	12,70	
39	Кладовый	12,70	
40	Кладовый	12,70	
41	Кладовый	12,70	
42	Кладовый	12,70	
43	Кладовый	12,70	
44	Кладовый	12,70	
45	Кладовый	12,70	
46	Кладовый	12,70	
47	Кладовый	12,70	
48	Кладовый	12,70	
49	Кладовый	12,70	
50	Кладовый	12,70	
51	Кладовый	12,70	
52	Кладовый	12,70	
53	Кладовый	12,70	
54	Кладовый	12,70	
55	Кладовый	12,70	
56	Кладовый	12,70	
57	Кладовый	12,70	
58	Кладовый	12,70	
59	Кладовый	12,70	
60	Кладовый	12,70	
61	Кладовый	12,70	
62	Кладовый	12,70	
63	Кладовый	12,70	
64	Кладовый	12,70	
65	Кладовый	12,70	
Итого		282,42	

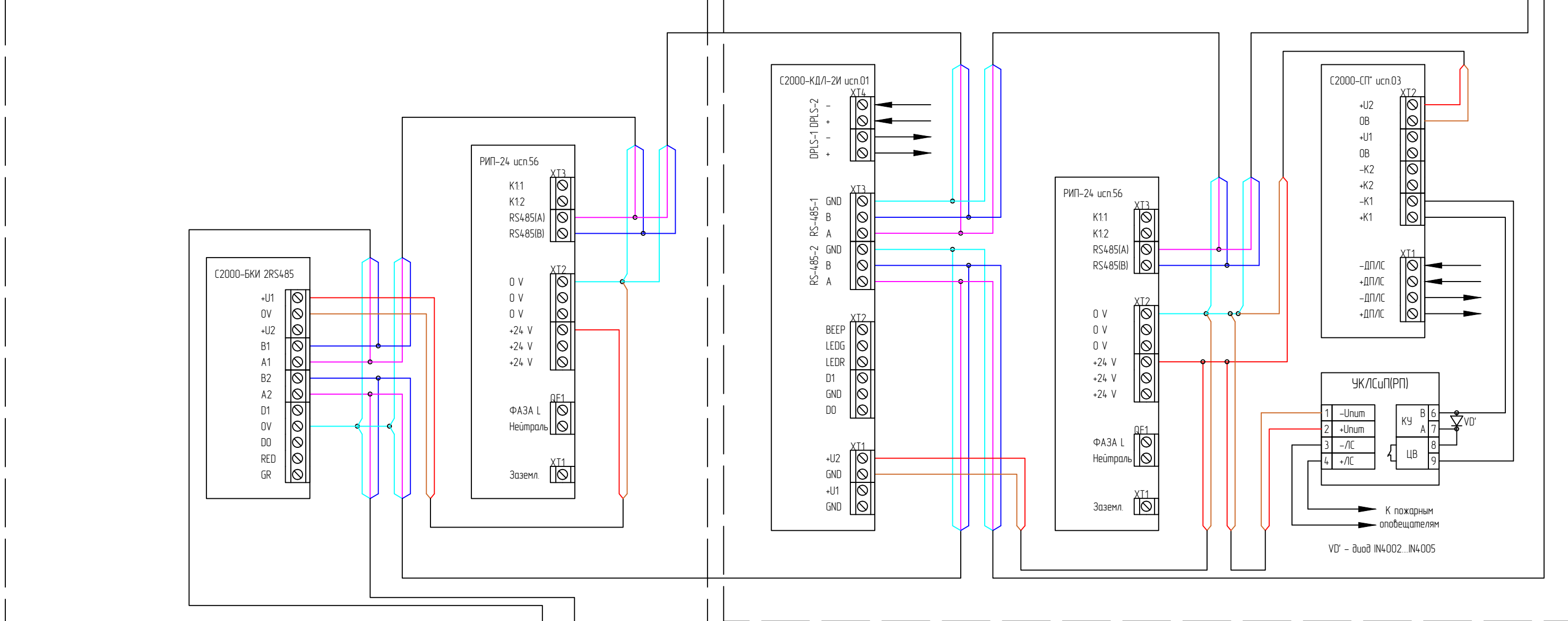


277-06-24/Р СПС СОУЭ			
Комплекс производственных и складских зданий с административно-бытовыми строениями			
г. Санкт-Петербург, Октябрьская наб., в. 104, корп. 6, корп. 9			
Изм.	Колпач	Лист	№ док
Разработ	Мадлин	Польский	07.2024
ГИП	Мадлин	Польский	07.2024
Система пожарной сигнализации		Склад	Лист
Система оповещения и управления эвакуацией людей при пожаре		Р	25
План размещения узлов и кабельных трасс линии интерфейса RS-485		ООО «Интеллект-сервис»	
M1200 Формат А1			

К приборам

Схема подключения приборов на пожарном посту

Схема подключения приборов типового узла

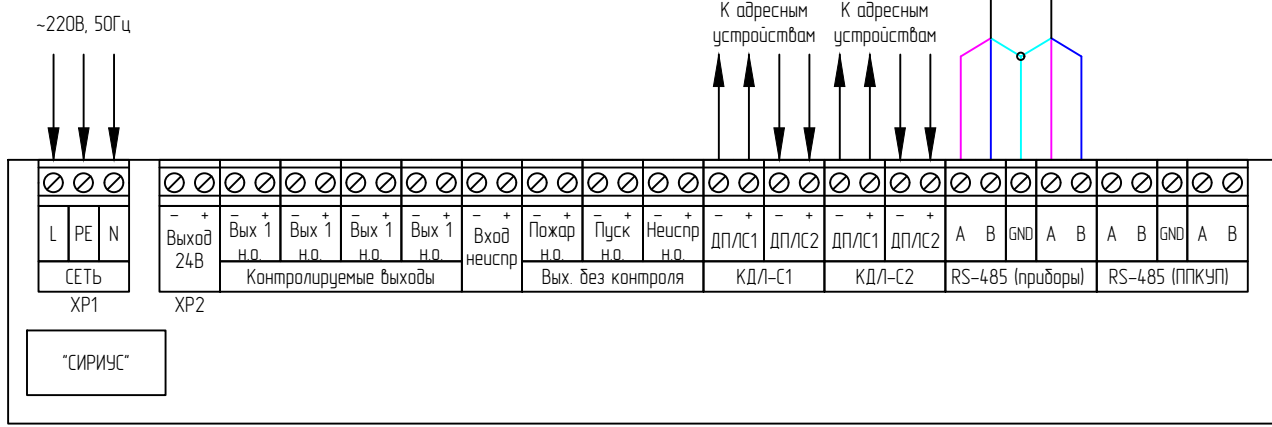


Создано

Взам. инв. №

Подпись и дата

Инв. № подл.



Изм.	Кол.уч.	Лист	№ док.	Подпись	Дата
Разраб.		Малин			07.2024
ГИП		Малин			07.2024

277-06-24/ РПР СПС СОУЭ					
Комплекс производственных и складских зданий с административно бытовыми встройками г. Санкт-Петербург, Октябрьская наб., д.104, корп.6, корп.9					
Система пожарной сигнализации. Система оповещения и управления эвакуацией людей при пожаре			Стадия	Лист	Листов
			Р	26.1	2
Схема электрическая подключения оборудования (начало)				ООО «Интеллект-сервис»	

Схема подключения электродвигжки

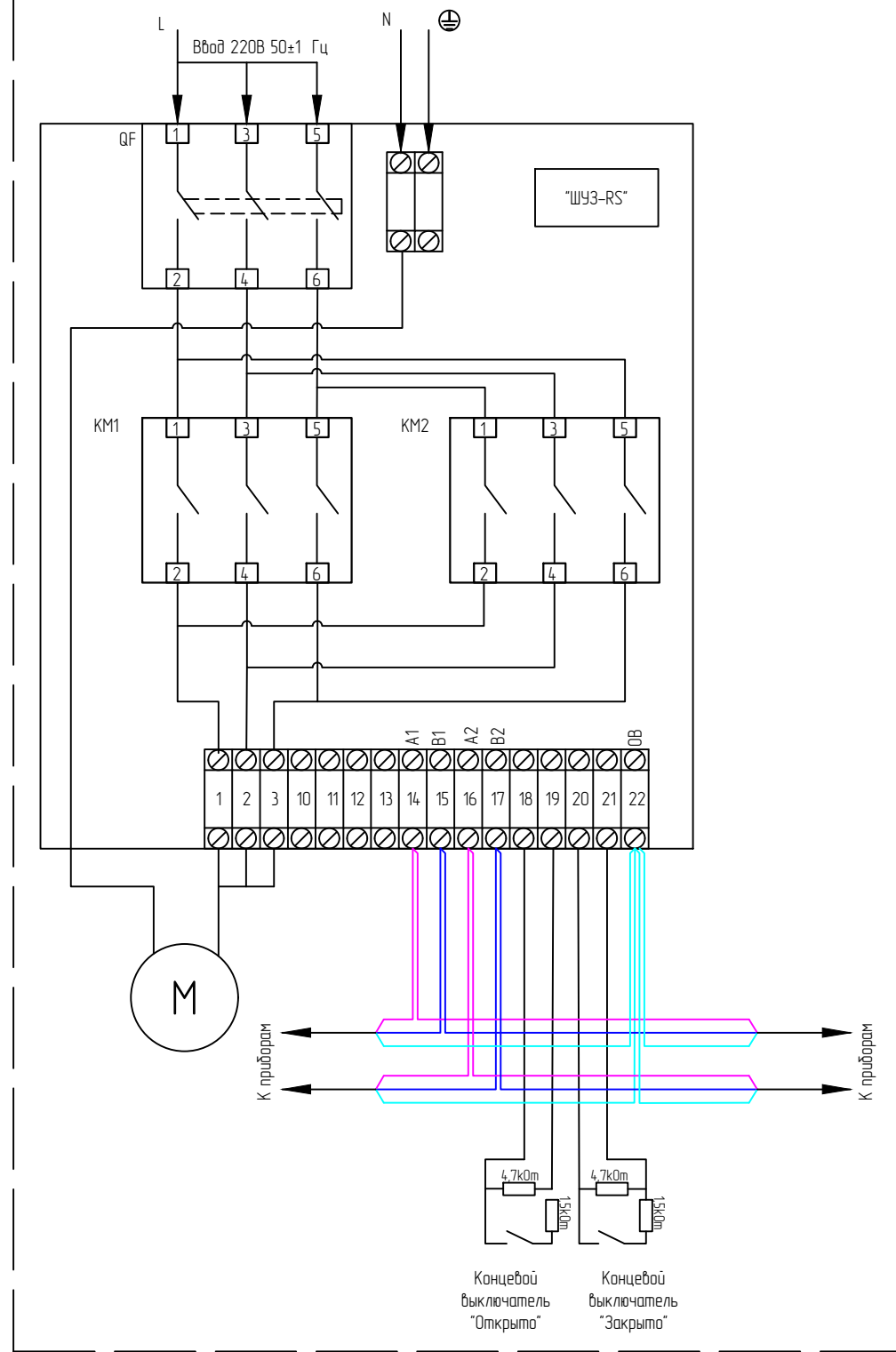


Схема подключения адресных устройств в ДПЛС

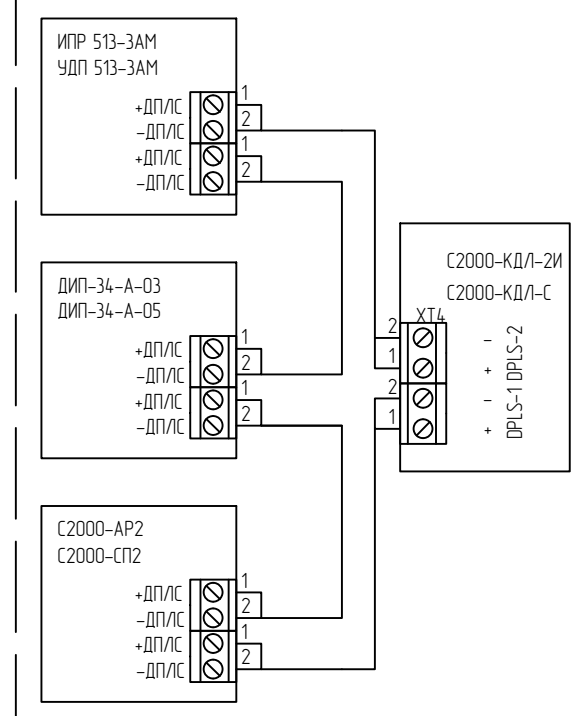


Схема подключения электромагнитного замка

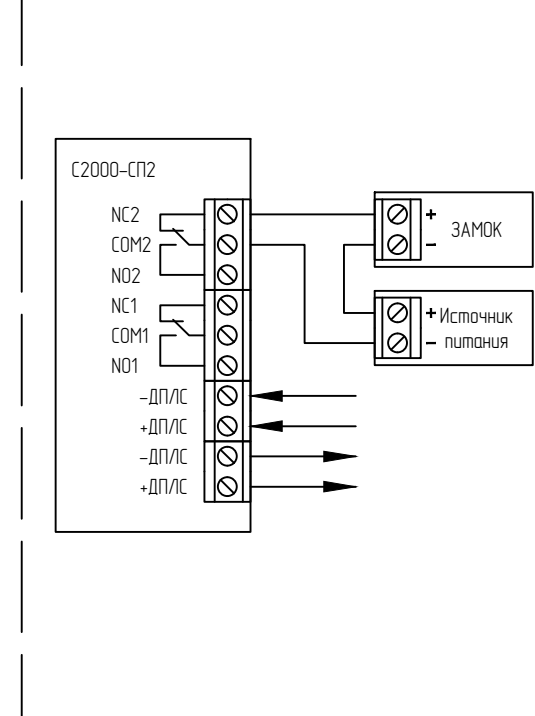


Схема подключения к независимому распределителю

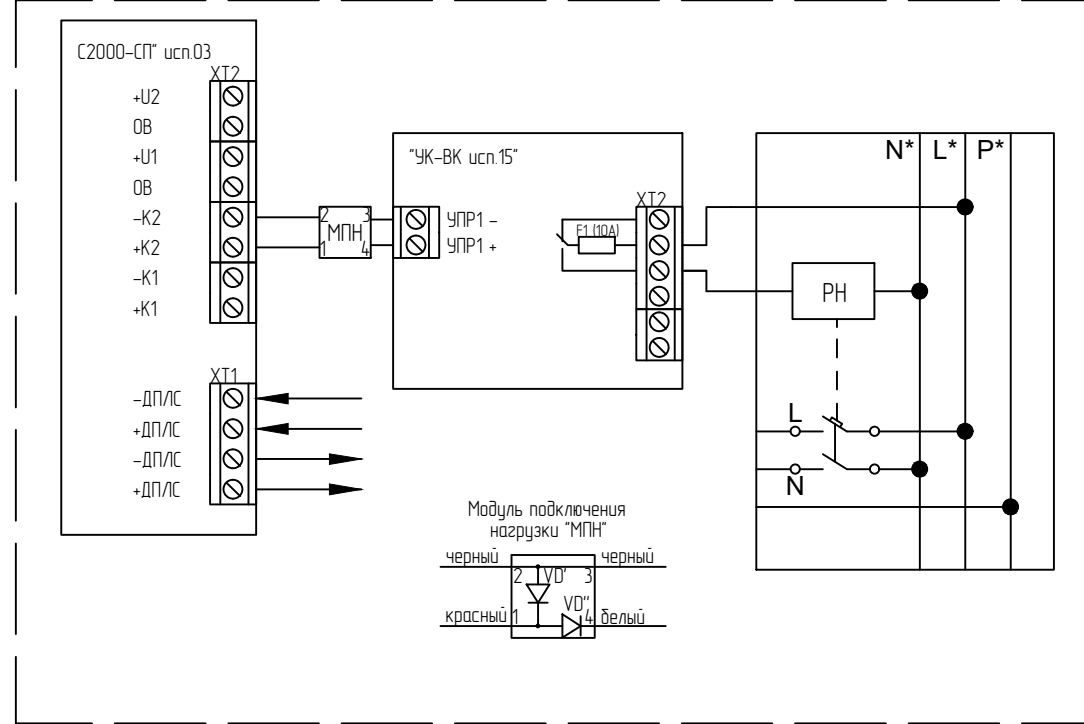


Схема подключения противопожарного клапана

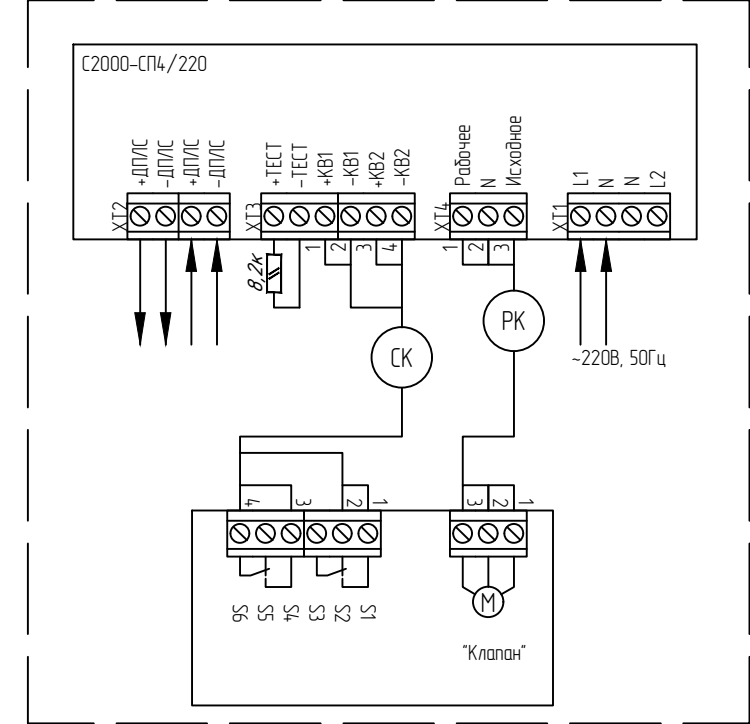
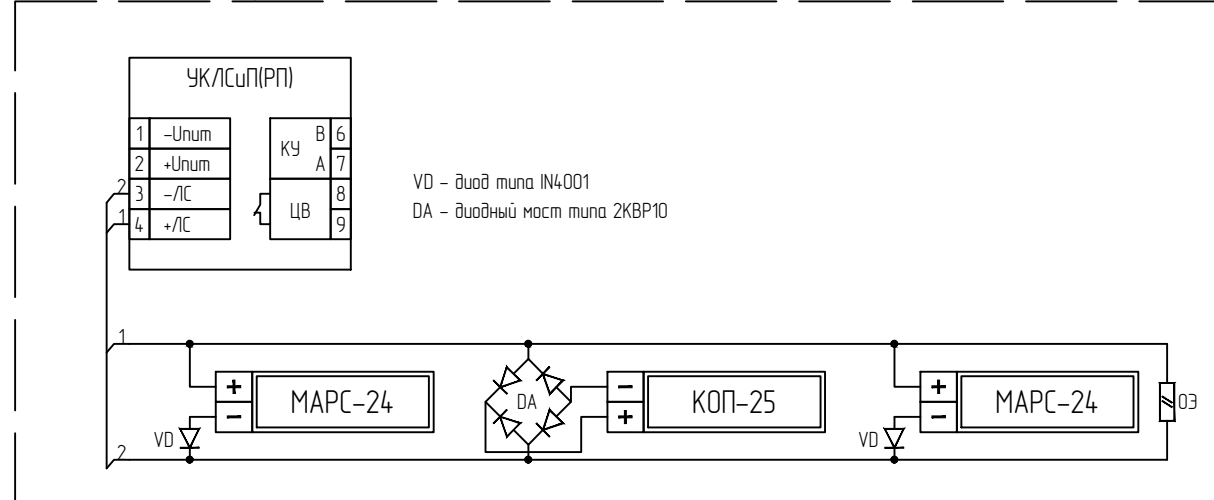


Схема подключения пожарных оповещателей



Согласовано

Взам. инб. №

Подпись и дата

Инб. № подл.

Изм.	Колуч.	Лист	№ док.	Подпись	Дата

277-06-24/ РПР СПС СОУЗ

Лист

26.2

Формат А3

№ п/п	Маркировка кабеля	Трасса		Кабель			Назначение	Протяженность линии, м			
		Начальная коммутация	Конечная коммутация	Марка кабеля	Количество и сечение жил	Длина, м		ПВХ-труба по бетону	ПВХ-труба по профлисту	ПВХ-труба по дереву	ПВХ-труба на тросе
1.	RS1	ARK1	ADR14	КПСнз(А)-FRHF	2x2x0,75	600	Интерфейс RS-485	500	100		
2.	RS2	ARK1	ADR14	КПСнз(А)-FRHF	2x2x0,75	600	Интерфейс RS-485	500	100		
3.	ПС3	ARK1	ARK1	КПСнз(А)-FRHF	1x2x0,75	500	Адресная ДПЛС	500			
4.	ПС4	ARK1	ARK1	КПСнз(А)-FRHF	1x2x0,75	600	Адресная ДПЛС	600			
5.	ПС5	ADR5	ADR5	КПСнз(А)-FRHF	1x2x0,75	600	Адресная ДПЛС	600			
6.	ПС6	ADR6	ADR6	КПСнз(А)-FRHF	1x2x0,75	500	Адресная ДПЛС	500			
7.	ПС7	ADR7	ADR7	КПСнз(А)-FRHF	1x2x0,75	550	Адресная ДПЛС	550		100	
8.	ПС8	ADR8	ADR8	КПСнз(А)-FRHF	1x2x0,75	550	Адресная ДПЛС	50	500		
9.	ПС9	ADR9	ADR9	КПСнз(А)-FRHF	1x2x0,75	650	Адресная ДПЛС	50	200		400
10.	ПС10	ADR10	ADR10	КПСнз(А)-FRHF	1x2x0,75	400	Адресная ДПЛС	100	100		200
11.	ПС11	ADR11	ADR11	КПСнз(А)-FRHF	1x2x0,75	250	Адресная ДПЛС	250			
12.	ПС12	ADR12	ADR12	КПСнз(А)-FRHF	1x2x0,75	250	Адресная ДПЛС	250			
13.	S3.1	SC3.1	BS3.1.9	КПСнз(А)-FRHF	1x2x0,75	100	Оповещение	100			
14.	S3.2	SC3.2	BS3.2.16	КПСнз(А)-FRHF	1x2x0,75	200	Оповещение	200			
15.	S3.3	SC3.3	BS3.3.14	КПСнз(А)-FRHF	1x2x0,75	250	Оповещение	250			
16.	S3.4	SC3.4	BS3.4.7	КПСнз(А)-FRHF	1x2x0,75	150	Оповещение	150			
17.	S5.1	SC5.1	BS5.1.13	КПСнз(А)-FRHF	1x2x0,75	200	Оповещение	200			
18.	S5.2	SC5.2	BS5.2.10	КПСнз(А)-FRHF	1x2x0,75	200	Оповещение	200			
19.	S6.1	SC6.1	BS6.1.12	КПСнз(А)-FRHF	1x2x0,75	200	Оповещение	200			
20.	S7.1	SC7.1	BS7.1.2	КПСнз(А)-FRHF	1x2x0,75	50	Оповещение	50			
21.	S7.2	SC7.2	BS7.2.7	КПСнз(А)-FRHF	1x2x0,75	150	Оповещение	150			
22.	S8.1	SC8.1	BS8.1.7	КПСнз(А)-FRHF	1x2x0,75	150	Оповещение	50	100		
23.	S8.2	SC8.2	BS8.2.4	КПСнз(А)-FRHF	1x2x0,75	150	Оповещение		150		
24.	S9.1	SC9.1	BS9.1.3	КПСнз(А)-FRHF	1x2x0,75	50	Оповещение		50		
25.	S9.2	SC9.2	BS9.2.9	КПСнз(А)-FRHF	1x2x0,75	150	Оповещение		50		100
26.	S9.3	SC9.3	BS9.3.5	КПСнз(А)-FRHF	1x2x0,75	150	Оповещение		150		
27.	S10.1	SC10.1	BS10.1.7	КПСнз(А)-FRHF	1x2x0,75	100	Оповещение	80	20		
28.	S10.2	SC10.2	BS10.2.6	КПСнз(А)-FRHF	1x2x0,75	100	Оповещение		100		
29.	S10.3	SC10.3	BS10.3.6	КПСнз(А)-FRHF	1x2x0,75	50	Оповещение	50			

Согласовано

Взам. инв. №

Подпись и дата

Инв. № подл.

						277-06-24/ РПР СПС СОУЗ					
						Комплекс производственных и складских зданий с административно бытовыми встройками г. Санкт-Петербург, Октябрьская наб., д.104, корп.6, корп.9					
Изм.	Кол.уч.	Лист	№ док.	Подпись	Дата	Система пожарной сигнализации, Система оповещения и управления эвакуацией людей при пожаре			Стадия	Лист	Листов
Разраб.		Малин			07.2024				Р	27.1	2
ГИП		Малин			07.2024	Кабельный журнал			ООО «Интеллект-сервис»		

№ п/п	Маркировка кабеля	Трасса		Кабель			Назначение	Протяженность линии, м			
		Начальная коммутация	Конечная коммутация	Марка кабеля	Количество и сечение жил	Длина, м		ПВХ-труба по бетону	ПВХ-труба по профлисту	ПВХ-труба по дереву	ПВХ-труба на тросе
30.	S11.1	SC11.1	BS11.1.4	КПСчз(А)-FRHF	1x2x0,75	50	Оповещение	50			
31.	S11.2	SC11.2	BS11.2.8	КПСчз(А)-FRHF	1x2x0,75	100	Оповещение	100			
32.	S12.1	SC12.1	BS12.1.10	КПСчз(А)-FRHF	1x2x0,75	150	Оповещение	150			
33.	P1	G1	SC3.4	КПСчз(А)-FRHF	1x2x0,75	5	Питание 24В				
34.	P2	G2	SC5.2	КПСчз(А)-FRHF	1x2x0,75	5	Питание 24В				
35.	P3	G3	SC6.1	КПСчз(А)-FRHF	1x2x0,75	5	Питание 24В				
36.	P4	G4	SC7.2	КПСчз(А)-FRHF	1x2x0,75	5	Питание 24В				
37.	P5	G5	SC8.2	КПСчз(А)-FRHF	1x2x0,75	5	Питание 24В				
38.	P6	G6	SC9.3	КПСчз(А)-FRHF	1x2x0,75	5	Питание 24В				
39.	P7	G7	SC10.3	КПСчз(А)-FRHF	1x2x0,75	5	Питание 24В				
40.	P8	G8	SC11.2	КПСчз(А)-FRHF	1x2x0,75	5	Питание 24В				
41.	P9	G9	SC12.1	КПСчз(А)-FRHF	1x2x0,75	5	Питание 24В				
42.	PZ3.1	3.107-108	ZM3.1	КПСчз(А)-FRHF	1x2x0,75	5	Разблокировка СКУД	5			
43.	PZ3.2	3.109-110	ZM3.2	КПСчз(А)-FRHF	1x2x0,75	5	Разблокировка СКУД	5			
44.	PZ3.3	3.111-112	ZM3.3	КПСчз(А)-FRHF	1x2x0,75	5	Разблокировка СКУД	5			
45.	PZ6.1	6.103-104	ZM6.1	КПСчз(А)-FRHF	1x2x0,75	5	Разблокировка СКУД	5			
46.	PZ6.2	6.105-106	ZM6.2	КПСчз(А)-FRHF	1x2x0,75	5	Разблокировка СКУД	5			
47.	C3.1	3.101-102	SC3.1	КПСчз(А)-FRHF	1x2x0,75	5	Пуск СОУЭ				
48.	C3.2	3.101-102	SC3.2	КПСчз(А)-FRHF	1x2x0,75	5	Пуск СОУЭ				
49.	C3.3	3.103-104	SC3.3	КПСчз(А)-FRHF	1x2x0,75	5	Пуск СОУЭ				
50.	C3.4	3.103-104	SC3.4	КПСчз(А)-FRHF	1x2x0,75	5	Пуск СОУЭ				
51.	C3.5	3.105-106	UC3.1	КПСчз(А)-FRHF	1x2x0,75	30	Откл. вентиляции	30			
52.	C4.2	4.103-104	Sh5	КПСчз(А)-FRHF	1x2x0,75	5	Закрытие противопожарных ворот	5			
53.	C4.4	4.109-110	Sh8	КПСчз(А)-FRHF	1x2x0,75	5	Открытие клапанов ДУ	5			
54.	C5.1	5.101-102	SC5.1	КПСчз(А)-FRHF	1x2x0,75	5	Пуск СОУЭ				
55.	C5.2	5.101-102	SC5.2	КПСчз(А)-FRHF	1x2x0,75	5	Пуск СОУЭ				
56.	C5.3	5.103-104	Sh3	КПСчз(А)-FRHF	1x2x0,75	5	Закрытие противопожарных ворот	5			
57.	C5.4	5.105-106	Sh4	КПСчз(А)-FRHF	1x2x0,75	5	Закрытие противопожарных ворот	5			
58.	C5.5	5.107-108	Sh1	КПСчз(А)-FRHF	1x2x0,75	5	Закрытие противопожарных ворот	5			
59.	C6.1	6.101-102	SC6.1	КПСчз(А)-FRHF	1x2x0,75	5	Пуск СОУЭ				
60.	C7.1	7.101-102	SC7.1	КПСчз(А)-FRHF	1x2x0,75	5	Пуск СОУЭ				
61.	C7.2	7.101-102	SC7.2	КПСчз(А)-FRHF	1x2x0,75	5	Пуск СОУЭ				
62.	C8.1	8.101-102	SC8.1	КПСчз(А)-FRHF	1x2x0,75	5	Пуск СОУЭ				
63.	C8.2	8.101-102	SC8.2	КПСчз(А)-FRHF	1x2x0,75	5	Пуск СОУЭ				
64.	C9.1	9.101-102	SC9.1	КПСчз(А)-FRHF	1x2x0,75	5	Пуск СОУЭ				

Взам. инв. №

Подпись и дата

Инв. № подл.

Изм.	Кол.уч.	Лист	№ док.	Подпись	Дата

277-06-24/ РПР СПС СОУЭ

Лист

27.2

№ п/п	Маркировка кабеля	Трасса		Кабель			Назначение	Протяженность линии, м			
		Начальная коммутация	Конечная коммутация	Марка кабеля	Количество и сечение жил	Длина, м		ПВХ-труба по бетону	ПВХ-труба по профлисту	ПВХ-труба по дереву	ПВХ-труба на тросе
65.	С9.2	9.101-102	SC9.2	КПСнз(А)-FRHF	1x2x0,75	5	Пуск СОУЭ				
66.	С9.3	9.103-104	SC9.3	КПСнз(А)-FRHF	1x2x0,75	5	Пуск СОУЭ				
67.	С10.1	10.101-102	SC10.1	КПСнз(А)-FRHF	1x2x0,75	5	Пуск СОУЭ				
68.	С10.2	10.101-102	SC10.2	КПСнз(А)-FRHF	1x2x0,75	5	Пуск СОУЭ				
69.	С10.3	10.103-104	SC10.3	КПСнз(А)-FRHF	1x2x0,75	5	Пуск СОУЭ				
70.	С11.1	11.101-102	SC11.1	КПСнз(А)-FRHF	1x2x0,75	5	Пуск СОУЭ				
71.	С11.2	11.101-102	SC11.2	КПСнз(А)-FRHF	1x2x0,75	5	Пуск СОУЭ				
72.	С12.1	12.101-102	SC12.1	КПСнз(А)-FRHF	1x2x0,75	5	Пуск СОУЭ				
73.	С12.2	3.105-106	UC12.1	КПСнз(А)-FRHF	1x2x0,75	30	Откл. вентиляции	30			
74.	ШС4.3	4.111-112	Sh8	КПСнз(А)-FRHF	1x2x0,75	5	Контроль клапанов ДУ	5			
75.	ШС4.4	4.111-112	Sh8	КПСнз(А)-FRHF	1x2x0,75	5	Контроль клапанов ДУ	5			
76.	СК3.1	3.91-95	К3.1	КПСнз(А)-FRHF	2x2x0,5	5	Контроль ОЗК	5			
77.	СК3.2	3.96-100	К3.2	КПСнз(А)-FRHF	2x2x0,5	5	Контроль ОЗК	5			
78.	PK3.1	3.91-95	К3.1	ППГнз(А)-FRHF	3x1,5	5	Питание 220 ОЗК	5			
79.	PK3.2	3.96-100	К3.2	ППГнз(А)-FRHF	3x1,5	5	Питание 220 ОЗК	5			
80.	PW1	ВРУ	ARK1 / G1	ППГнз(А)-FRHF	3x1,5	50	Питание 220В	50			
81.	PW2	ВРУ	G2	ППГнз(А)-FRHF	3x1,5	50	Питание 220В	50			
82.	PW3	ВРУ	G3	ППГнз(А)-FRHF	3x1,5	50	Питание 220В	50			
83.	PW4	ВРУ	G4	ППГнз(А)-FRHF	3x1,5	50	Питание 220В	50			
84.	PW5	ВРУ	G5	ППГнз(А)-FRHF	3x1,5	50	Питание 220В	50			
85.	PW6	ВРУ	G6	ППГнз(А)-FRHF	3x1,5	50	Питание 220В	50			
86.	PW7	ВРУ	G7	ППГнз(А)-FRHF	3x1,5	50	Питание 220В	50			
87.	PW8	ВРУ	G8	ППГнз(А)-FRHF	3x1,5	50	Питание 220В	50			
88.	PW9	ВРУ	G9	ППГнз(А)-FRHF	3x1,5	50	Питание 220В	50			

Взам. инв. №
Подпись и дата
Инв. № подл.

Изм.	Кол.уч.	Лист	№ док.	Подпись	Дата
------	---------	------	--------	---------	------

277-06-24/ РПР СПС СОУЭ

Согласовано

№ здания	Номер ЗКПС	Номер помещения	Адрес устройства	Тип устройства	Примечание	
1	1.1	1.3	8.1	Дымовой ИП		
		1.1	8.3	Дымовой ИП		
			8.4	Дымовой ИП		
			8.7	Дымовой ИП		
			8.8	Дымовой ИП		
			8.9	Дымовой ИП		
			8.11	Дымовой ИП		
			8.12	Дымовой ИП		
			8.13	Дымовой ИП		
			8.14	Дымовой ИП		
			8.15	Дымовой ИП		
	8.16	Дымовой ИП				
	1.2	1.4	8.17	Дымовой ИП		
			8.48	Дымовой ИП		
			8.49	Дымовой ИП		
			8.50	Дымовой ИП		
			8.51	Дымовой ИП		
			8.52	Дымовой ИП		
			8.53	Дымовой ИП		
			8.54	Дымовой ИП		
			8.55	Дымовой ИП		
			8.57	Дымовой ИП		
			8.58	Дымовой ИП		
	1.3	1.4	8.60	Дымовой ИП		
			8.18	Дымовой ИП		
			8.41	Дымовой ИП		
			8.42	Дымовой ИП		
			8.43	Дымовой ИП		
			8.44	Дымовой ИП		
			8.45	Дымовой ИП		
			8.46	Дымовой ИП		
	8.47	Дымовой ИП				

Взам. инв. №

Подпись и дата

Инв. № подл.

277-06-24/ РПР СПС СОУЭ

Комплекс производственных и складских зданий
с административно бытовыми встройками
г. Санкт-Петербург, Октябрьская наб., д.104, корп.6, корп.9

Изм.	Кол.уч.	Лист	№ док.	Подпись	Дата
Разраб.		Малин			07.2024
ГИП		Малин			07.2024

Система пожарной сигнализации.
Система оповещения и управления
эвакуацией людей при пожаре

Стадия	Лист	Листов
Р	28.1	15

Ведомость адресов и зон контроля пожарной
сигнализации

ООО «Интеллект-сервис»

Инв. № подл.	Подпись и дата	Взам. инв. №

№ здания	Номер ЗКПС	Номер помещения	Адрес устройства	Тип устройства	Примечание
1	14	14	8.19	Дымовой ИП	
			8.34	Дымовой ИП	
			8.35	Дымовой ИП	
			8.36	Дымовой ИП	
			8.37	Дымовой ИП	
			8.38	Дымовой ИП	
			8.39	Дымовой ИП	
			8.40	Дымовой ИП	
	15	14	8.20	Дымовой ИП	
			8.21	Дымовой ИП	
			8.22	Дымовой ИП	
			8.23	Дымовой ИП	
			8.24	Дымовой ИП	
			8.25	Дымовой ИП	
			8.26	Дымовой ИП	
	16	14	8.27	Дымовой ИП	
			8.29	Дымовой ИП	
			8.30	Дымовой ИП	
			8.31	Дымовой ИП	
	17	11	8.5	Ручной ИП	
			8.10	Ручной ИП	
			8.61	Ручной ИП	
			8.28	Ручной ИП	
			8.6	Дымовой ИП	
8.2			УДП	Откр. задвижки ВППВ	
8.33			УДП	Откр. задвижки ВППВ	
8.56	УДП	Откр. задвижки ВППВ			
2	2.1	1	3.59	Дымовой ИП	
		2	3.60	Дымовой ИП	
	2.2	4	3.1	Дымовой ИП	
		5	3.22	Дымовой ИП	
		22	3.23	Дымовой ИП	
		3	3.57	Дымовой ИП	
	2.3	6	3.2	Дымовой ИП	
		7	3.4	Дымовой ИП	
	2.4	9	3.5	Дымовой ИП	
		10	3.6	Дымовой ИП	

Изм.	Кол.уч.	Лист	№ док.	Подпись	Дата	277-06-24/ РПР СПС СОУЭ	Лист
							28.2

№ здания	Номер ЗКПС	Номер помещения	Адрес устройства	Тип устройства	Примечание
2	2.5	8	3.13	Дымовой ИП	
		13	3.15	Дымовой ИП	
		12	3.16	Дымовой ИП	
		8	3.18	Дымовой ИП	
		11	3.20	Дымовой ИП	
	2.6	6	3.3	Дымовой ИП	За фальш-потолком
		8	3.14	Дымовой ИП	За фальш-потолком
			3.17	Дымовой ИП	За фальш-потолком
	2.7	16	3.7	Дымовой ИП	
		15	3.8	Дымовой ИП	
		17	3.9	Дымовой ИП	
		18	3.11	Дымовой ИП	
		14	3.12	Дымовой ИП	
	2.8	18	3.10	Дымовой ИП	За фальш-потолком
	2.9	23	3.24	Дымовой ИП	
		24	3.25	Дымовой ИП	
		21	3.53	Дымовой ИП	
			3.54	Дымовой ИП	
			3.55	Дымовой ИП	
			3.56	Дымовой ИП	
	2.10	25	3.26	Дымовой ИП	
		28	3.27	Дымовой ИП	
	2.11	28	3.28	Дымовой ИП	За фальш-потолком
	2.12	35	3.29	Дымовой ИП	
		34	3.30	Дымовой ИП	
		36	3.31	Дымовой ИП	
			3.32	Дымовой ИП	
		37	3.33	Дымовой ИП	
			3.34	Дымовой ИП	
	32	3.51	Дымовой ИП		
	2.13	38	3.35	Дымовой ИП	
		33	3.50	Дымовой ИП	
2.14	3	3.58	Ручной ИП		
2.15	6	3.21	Ручной ИП		
2.16	32	3.52	Ручной ИП		
2.17	102	3.36	Дымовой ИП		
	103	3.38	Дымовой ИП		
	101	3.39	Дымовой ИП		
2.18	102	3.37	Ручной ИП		

Взам. инв. №	
Подпись и дата	
Инв. № подл.	

№ здания	Номер ЗКПС	Номер помещения	Адрес устройства	Тип устройства	Примечание	
2	2.19	39	3.41	Дымовой ИП		
			3.42	Дымовой ИП		
			3.43	Дымовой ИП		
			3.44	Дымовой ИП		
			3.45	Дымовой ИП		
			3.46	Дымовой ИП		
			3.47	Дымовой ИП		
			3.48	Дымовой ИП		
			3.49	Дымовой ИП		
	2.20	39	3.40	Ручной ИП		
	2.21	2.1	12.2	Ручной ИП		
	2.22	2.1	12.1	Дымовой ИП		
	2.23	2.2	12.10	Дымовой ИП		
			12.24	Дымовой ИП		
			12.27	Дымовой ИП		
		2.17	12.28	Дымовой ИП		
	2.24	2.2	12.9	Дымовой ИП	За фальш-потолком	
		2.8	12.16	Дымовой ИП	За фальш-потолком	
		2.2	12.25	Дымовой ИП	За фальш-потолком	
			12.26	Дымовой ИП	За фальш-потолком	
	2.25	2.15	12.6	Дымовой ИП		
			12.7	Дымовой ИП		
		2.16	12.8	Дымовой ИП		
		2.14	12.11	Дымовой ИП		
			12.12	Дымовой ИП		
		2.13	12.13	Дымовой ИП		
	2.26	2.18	12.3	Дымовой ИП		
		2.19	12.4	Дымовой ИП		
			12.5	Дымовой ИП		
	2.27	2.9	12.14	Дымовой ИП		
		2.8	12.15	Дымовой ИП		
		2.7	12.17	Дымовой ИП		
	2.28	2.6	12.18	Дымовой ИП		
		2.5	12.19	Дымовой ИП		
			12.20	Дымовой ИП		
		2.4	12.21	Дымовой ИП		
	2.29	2.3	12.22	Дымовой ИП		
	2.30	А-3	2.3	12.23	Ручной ИП	
			А-2	4.1	Дымовой ИП	
			А-1	4.2	Дымовой ИП	
4.3			Дымовой ИП			
		А-3	4.4	Дымовой ИП		

Взам. инв. №	
Подпись и дата	
Инв. № подл.	

№ здания	Номер ЗКПС	Номер помещения	Адрес устройства	Тип устройства	Примечание	
2	2.31	A-1	4.5	Ручной ИП		
	2.32	29	4.6	Ручной ИП		
	2.33	29	4.7	Дымовой ИП		
			4.8	Дымовой ИП		
			4.9	Дымовой ИП		
			4.10	Дымовой ИП		
			4.11	Дымовой ИП		
			4.12	Дымовой ИП		
			4.14	Дымовой ИП		
			4.15	Дымовой ИП		
			4.16	Дымовой ИП		
			4.17	Дымовой ИП		
			4.18	Дымовой ИП		
			4.20	Дымовой ИП		
			30	4.21	Дымовой ИП	
			29	4.22	Дымовой ИП	
				4.23	Дымовой ИП	
				4.24	Дымовой ИП	
				4.25	Дымовой ИП	
	4.26	Дымовой ИП				
	4.27	Дымовой ИП				
	2.34	47	4.29	Ручной ИП		
	2.35	47	4.30	Дымовой ИП		
			4.31	Дымовой ИП		
		49	4.32	Дымовой ИП		
		50	4.33	Дымовой ИП		
		51	4.34	Дымовой ИП		
		48	4.35	Дымовой ИП		
		47	4.36	Дымовой ИП		
			4.37	Дымовой ИП		
	2.36	43	4.38	Дымовой ИП		
			4.39	Дымовой ИП		
			4.40	Дымовой ИП		
		44	4.45	Дымовой ИП		
		43	4.46	Дымовой ИП		
			4.47	Дымовой ИП		
			4.48	Дымовой ИП		
			4.49	Дымовой ИП		
	4.50		Дымовой ИП			

Взам. инв. №	
Подпись и дата	
Инв. № подл.	

№ здания	Номер ЗКПС	Номер помещения	Адрес устройства	Тип устройства	Примечание
3	3.1	3.2	9.1	Дымовой ИП	
	3.2	3.1	9.43	Дымовой ИП	
			9.44	Дымовой ИП	
			9.45	Дымовой ИП	
			9.46	Дымовой ИП	
			9.47	Дымовой ИП	
			9.48	Дымовой ИП	
			9.49	Дымовой ИП	
			9.50	Дымовой ИП	
			9.51	Дымовой ИП	
			9.54	Дымовой ИП	
			9.55	Дымовой ИП	
			9.56	Дымовой ИП	
			9.57	Дымовой ИП	
			9.58	Дымовой ИП	
			9.59	Дымовой ИП	
			9.60	Дымовой ИП	
			9.61	Дымовой ИП	
			9.62	Дымовой ИП	
			9.63	Дымовой ИП	

Инв. № подл.	Подпись и дата	Взам. инв. №

Изм. № подл.	Подпись и дата	Взам. инв. №
--------------	----------------	--------------

№ здания	Номер ЗКПС	Номер помещения	Адрес устройства	Тип устройства	Примечание
3	3.3	3.3	9.16	Дымовой ИП	
			9.17	Дымовой ИП	
			9.18	Дымовой ИП	
			9.19	Дымовой ИП	
			9.20	Дымовой ИП	
			9.21	Дымовой ИП	
			9.22	Дымовой ИП	
			9.23	Дымовой ИП	
			9.24	Дымовой ИП	
			9.25	Дымовой ИП	
			9.26	Дымовой ИП	
			9.27	Дымовой ИП	
			9.28	Дымовой ИП	
			9.29	Дымовой ИП	
			9.30	Дымовой ИП	
			9.31	Дымовой ИП	
			9.32	Дымовой ИП	
			9.33	Дымовой ИП	
			9.34	Дымовой ИП	
			9.35	Дымовой ИП	
			9.36	Дымовой ИП	
	9.37	Дымовой ИП			
	9.38	Дымовой ИП			
	9.39	Дымовой ИП			
	9.40	Дымовой ИП			
	9.41	Дымовой ИП			
	9.42	Дымовой ИП			
	3.4	3.3	9.6	Дымовой ИП	
			9.7	Дымовой ИП	
			9.8	Дымовой ИП	
			9.9	Дымовой ИП	
			9.10	Дымовой ИП	
			9.11	Дымовой ИП	
9.12			Дымовой ИП		
9.13			Дымовой ИП		
9.14			Дымовой ИП		
9.15	Дымовой ИП				
3.5	3.1	9.65	Ручной ИП		
3.6	3.1	9.53	Ручной ИП		
3.7	3.3	9.4	Ручной ИП		
3.8	3.1	9.2	УДП	Откр. задвижки ВППВ	
3.9	3.3	9.5	УДП	Откр. задвижки ВППВ	
277-06-24/ РПР СПС СОУЭ					Лист
					28.9
Изм.	Кол.уч	Лист	№ док.	Подпись	Дата

№ здания	Номер ЗКПС	Номер помещения	Адрес устройства	Тип устройства	Примечание
3	3.10	3.3	9.3	УДП	Дымоудаление
	3.11	3.1	9.52	УДП	Дымоудаление
	3.12	3.1	9.64	УДП	Дымоудаление
4	4.1	4.1.2	6.1	Дымовой ИП	
			6.2	Дымовой ИП	
			6.3	Дымовой ИП	
			6.4	Дымовой ИП	
			6.6	Дымовой ИП	
		4.1.4	6.7	Дымовой ИП	
	4.1.1	6.9	Дымовой ИП		
	4.2	4.1.1	6.10	Ручной ИП	
	4.3	4.1.3	6.8	Дымовой ИП	
	4.4	4.2.1	6.16	Дымовой ИП	
		4.2.7	6.19	Дымовой ИП	
		4.2.6	6.21	Дымовой ИП	
	4.5	4.2.1	6.13	Дымовой ИП	За фальш-потолком
			6.14	Дымовой ИП	За фальш-потолком
			6.15	Дымовой ИП	За фальш-потолком
			6.17	Дымовой ИП	За фальш-потолком
			6.18	Дымовой ИП	За фальш-потолком
		4.2.6	6.20	Дымовой ИП	За фальш-потолком
	6.22	Дымовой ИП	За фальш-потолком		
	4.6	4.2.2	6.35	Дымовой ИП	
	4.7	4.2.2	6.33	Дымовой ИП	За фальш-потолком
			6.34	Дымовой ИП	За фальш-потолком
	4.8	4.2.5	6.23	Дымовой ИП	
		4.2.4	6.26	Дымовой ИП	
			6.28	Дымовой ИП	
		4.2.3	6.31	Дымовой ИП	
	4.9	4.2.4	6.24	Дымовой ИП	За фальш-потолком
			6.25	Дымовой ИП	За фальш-потолком
			6.27	Дымовой ИП	За фальш-потолком
			6.29	Дымовой ИП	За фальш-потолком
		4.2.3	6.30	Дымовой ИП	За фальш-потолком
			6.32	Дымовой ИП	За фальш-потолком
	4.10	4.2.1	6.12	Ручной ИП	
4.11	4.3.1	6.39	Дымовой ИП		
		6.42	Дымовой ИП		
	4.3.4	6.52	Дымовой ИП		
	4.3.3	6.55	Дымовой ИП		
		6.56	Дымовой ИП		
	4.3.2	6.57	Дымовой ИП		

Взам. инв. №	
Подпись и дата	
Инв. № подл.	

Изм.	Кол.уч.	Лист	№ док.	Подпись	Дата	277-06-24/ РПР СПС СОУЭ	Лист
							28.10

№ здания	Номер ЗКПС	Номер помещения	Адрес устройства	Тип устройства	Примечание
4	4.12	4.3.1	6.37	Дымовой ИП	За фальш-потолком
			6.38	Дымовой ИП	За фальш-потолком
			6.40	Дымовой ИП	За фальш-потолком
			6.41	Дымовой ИП	За фальш-потолком
			6.43	Дымовой ИП	За фальш-потолком
		4.3.4	6.51	Дымовой ИП	За фальш-потолком
			6.53	Дымовой ИП	За фальш-потолком
	6.54		Дымовой ИП	За фальш-потолком	
	4.13	4.3.6	6.45	Дымовой ИП	
		4.3.7	6.47	Дымовой ИП	
		4.3.5	6.49	Дымовой ИП	
	4.14	4.3.6	6.44	Дымовой ИП	За фальш-потолком
			6.46	Дымовой ИП	За фальш-потолком
		4.3.5	6.48	Дымовой ИП	За фальш-потолком
			6.50	Дымовой ИП	За фальш-потолком
	4.15	4.3.1	6.36	Ручной ИП	
	4.16	4.1.5	6.11	УДП	Откр. задвижки ВППВ
4.17	4.1.2	6.5	УДП	Откр. задвижки ВППВ	

Изм. № подл.	Подпись и дата	Взам. инв. №

Изм.	Кол.уч.	Лист	№ док.	Подпись	Дата	277-06-24/ РПР СПС СОУЭ	Лист
							28.11

№ здания	Номер ЗКПС	Номер помещения	Адрес устройства	Тип устройства	Примечание
5	5.1	5.1	7.3	Дымовой ИП	
			7.4	Дымовой ИП	
			7.5	Дымовой ИП	
			7.6	Дымовой ИП	
			7.7	Дымовой ИП	
			7.8	Дымовой ИП	
			7.9	Дымовой ИП	
			7.10	Дымовой ИП	
			7.11	Дымовой ИП	
			7.12	Дымовой ИП	
			7.13	Дымовой ИП	
			7.14	Дымовой ИП	
			7.15	Дымовой ИП	
			7.16	Дымовой ИП	
			7.31	Дымовой ИП	
	7.45	Дымовой ИП			
	5.2	5.1	7.17	Дымовой ИП	
			7.18	Дымовой ИП	
			7.19	Дымовой ИП	
			7.20	Дымовой ИП	
			7.21	Дымовой ИП	
			7.22	Дымовой ИП	
			7.23	Дымовой ИП	
			7.24	Дымовой ИП	
			7.25	Дымовой ИП	
			7.26	Дымовой ИП	
			7.27	Дымовой ИП	
			7.28	Дымовой ИП	
			7.29	Дымовой ИП	
			7.30	Дымовой ИП	

Изм. № подл.	Подпись и дата	Взам. инв. №

Изм. № подл.	Подпись и дата	Взам. инв. №
--------------	----------------	--------------

№ здания	Номер ЗКПС	Номер помещения	Адрес устройства	Тип устройства	Примечание
5	5.3	5.1	7.33	Дымовой ИП	
			7.34	Дымовой ИП	
			7.35	Дымовой ИП	
			7.36	Дымовой ИП	
			7.37	Дымовой ИП	
			7.38	Дымовой ИП	
			7.39	Дымовой ИП	
			7.40	Дымовой ИП	
			7.41	Дымовой ИП	
			7.42	Дымовой ИП	
			7.43	Дымовой ИП	
			7.44	Дымовой ИП	
	5.4	5.1	7.32	Ручной ИП	
	5.5	5.1	7.61	Ручной ИП	
5.6	5.1	7.1	УДП	Откр. задвижки ВППВ	
5.7	5.1	7.2	УДП	Откр. задвижки ВППВ	
5.8	5.1	7.62	УДП	Откр. задвижки ВППВ	
5.9	5.1	7.63			
6	6.1	6.1	7.46	Дымовой ИП	
			7.47	Дымовой ИП	
			7.48	Дымовой ИП	
			7.49	Дымовой ИП	
			7.50	Дымовой ИП	
			7.51	Дымовой ИП	
			7.52	Дымовой ИП	
			7.53	Дымовой ИП	
			7.54	Дымовой ИП	
			7.55	Дымовой ИП	
			7.56	Дымовой ИП	
			7.57	Дымовой ИП	
	6.2	6.1	7.59	Ручной ИП	
	6.3	6.1	7.60	УДП	Откр. задвижки ВППВ
6.4	6.1	7.58	УДП	Откр. задвижки ВППВ	
277-06-24/ РПР СПС СОУЭ					
Изм.	Кол.уч	Лист	№ док.	Подпись	Дата
					Лист
					28.13

№ здания	Номер ЗКПС	Номер помещения	Адрес устройства	Тип устройства	Примечание
7	7.1	63	10.1	Дымовой ИП	
		62	10.2	Дымовой ИП	
	7.2	62	10.3	Ручной ИП	
	7.3	61	10.5	Дымовой ИП	
	7.4	61	10.4	Ручной ИП	
	7.5	7.2.2	10.6	Дымовой ИП	
		7.2.1	10.8	Дымовой ИП	
		7.2.3	10.9	Дымовой ИП	
	7.6	7.2.1	10.7	Ручной ИП	
	7.7	7.2	10.10	Дымовой ИП	
			10.35	Дымовой ИП	
			10.36	Дымовой ИП	
	7.8	7.2	10.34	Ручной ИП	
	7.9	7.1	10.12	Дымовой ИП	
			10.13	Дымовой ИП	
			10.14	Дымовой ИП	
			10.16	Дымовой ИП	
			10.17	Дымовой ИП	
			10.18	Дымовой ИП	
			10.19	Дымовой ИП	
			10.20	Дымовой ИП	
10.21			Дымовой ИП		
10.22			Дымовой ИП		
10.23			Дымовой ИП		
10.24			Дымовой ИП		
10.25			Дымовой ИП		
10.26			Дымовой ИП		
10.27	Дымовой ИП				
10.28	Дымовой ИП				
10.29	Дымовой ИП				
10.30	Дымовой ИП				
10.31	Дымовой ИП				
10.32	Дымовой ИП				
10.33	Дымовой ИП				
7.10	7.1	10.11	Ручной ИП		
7.11	7.1	10.15	Ручной ИП		

Взам. инв. №	
Подпись и дата	
Инв. № подл.	

Изм.	Кол.уч	Лист	№ док.	Подпись	Дата

277-06-24/ РПР СПС СОУЭ

№ здания	Номер ЗКПС	Номер помещения	Адрес устройства	Тип устройства	Примечание
8	8.1	8.1	11.2	Дымовой ИП	
	8.2	8.2	11.3	Дымовой ИП	
	8.3	8.2	11.1	Ручной ИП	
	8.4	8.3	11.16	Дымовой ИП	
			11.17	Дымовой ИП	
	8.5	8.3	11.18	Ручной ИП	
	8.6	8.4	11.8	Дымовой ИП	
			11.10	Дымовой ИП	
	8.7	8.4	11.7	Дымовой ИП	За фальш-потолком
			11.9	Дымовой ИП	За фальш-потолком
	8.8	8.4	11.15	Ручной ИП	
	8.9	8.5	11.11	Дымовой ИП	
			11.12	Дымовой ИП	
	8.10	8.5	11.13	Ручной ИП	
8.11	8.2	11.4	УДП	Откр. задвижки ВППВ	
8.12	8.3	11.5	УДП	Откр. задвижки ВППВ	
8.13	8.3	11.6	УДП	Откр. задвижки ВППВ	
8.14	8.4	11.14	УДП	Откр. задвижки ВППВ	

Взам. инв. №	
Подпись и дата	
Инв. № подл.	

Изм.	Кол.уч	Лист	№ док.	Подпись	Дата

277-06-24/ РПР СПС СОУЭ

Лист

28.15

Позиция	Наименование и техническая характеристика	Тип, марка, обозначение документа, опросного листа	Код оборудования, изделия, материала	Завод-изготовитель	Единица измерения	Количество	Масса единицы, кг	Примечание
1	2	3	4	5	6	7	8	9
	Оборудование							
1.	Прибор приемно-контрольный и управления	СИРИУС		НВП Болид	шт.	1		
2.	Контроллер двухпроводной линии связи	С2000-КДЛ-С		НВП Болид	шт.	1		
3.	Блок индикации с клавиатурой	С2000-БКИ 2RS485		НВП Болид	шт.	3		
4.	Контроллер двухпроводной линии связи с гальванической изоляцией	С2000-КДЛ-2И исп.01		НВП Болид	шт.	2		
5.	Резервированный источник питания	РИП-24 исп.56 (РИП-24-4/40М3-Р-RS)		НВП Болид	шт.	9		
6.	Аккумуляторная батарея серии "Болид" 12В, 17Ач	АБ1217С		НВП Болид	шт.	2		
7.	Аккумуляторная батарея серии "Болид" 12В, 26Ач	АБ1226С		НВП Болид	шт.	16		
8.	Аккумуляторная батарея серии "Болид" 12В, 40Ач	АБ1240С		НВП Болид	шт.	2		
9.	Блок управления задвижкой	ШУЗ-RS		НВП Болид	шт.	3		
10.	Блок сигнально-пусковой адресный	С2000-СП2 исп.03		НВП Болид	шт.	13		
11.	Блок сигнально-пусковой адресный	С2000-СП2		НВП Болид	шт.	11		
12.	Блок сигнально-пусковой адресный	С2000-СП4/220 исп.01		НВП Болид	шт.	2		
13.	Адресный расширитель	С2000-АР2 исп.02		НВП Болид	шт.	1		
14.	Устройство контроля линий пуска и связи	УК/СуП (РП) с 03		Гефест	шт.	20		
15.	Устройство коммутационное	УК-ВК исп.15		НВП Болид	шт.	2		
16.	Извещатель пожарный дымовой оптико-электронный адресно-аналоговый	ДИП-34А-03		НВП Болид	шт.	210		
17.	Извещатель пожарный дымовой оптико-электронный адресно-аналоговый	ДИП-34А-03		НВП Болид	шт.	21		ЗИП
18.	Извещатель пожарный дымовой оптико-электронный адресно-аналоговый, со встроенным изолятором короткого замыкания и возможностью подключения выносного устройства индикации	ДИП-34А-05		НВП Болид	шт.	212		

Согласовано

Взам. инв. №

Подпись и дата

Инв. № подл.

						277-06-24/ РПР СПС СОУЗ			
						Комплекс производственных и складских зданий с административно бытовыми встройками г. Санкт-Петербург, Октябрьская наб., д.104, корп.6, корп.9			
Изм.	Кол.уч.	Лист	№ док.	Подпись	Дата	Система пожарной сигнализации, Система оповещения и управления эвакуацией людей при пожаре	Стадия	Лист	Листов
Разраб.		Малин			07.2024		Р	29.1	3
ГИП		Малин			07.2024				
						Спецификация оборудования, изделий и материалов		ООО «Интеллект-сервис»	

1	2	3	4	5	6	7	8	9
19.	Извещатель пожарный дымовой оптико-электронный адресно-аналоговый, со встроенным изолятором короткого замыкания и возможностью подключения выносного устройства индикации	ДИП-34А-05		НВП Болод	шт.	22		ЗИП
20.	Извещатель пожарный ручной адресный	ИПР 513-ЗАМ исп.01		НВП Болод	шт.	27		
21.	Извещатель пожарный ручной адресный	ИПР 513-ЗАМ исп.01		НВП Болод	шт.	7		ЗИП
22.	Извещатель пожарный ручной адресный	ИПР 513-ЗАМ исп.01 IP67		НВП Болод	шт.	11		
23.	Извещатель пожарный ручной адресный	ИПР 513-ЗАМ исп.01 IP67		НВП Болод	шт.	3		ЗИП
24.	Устройство дистанционного пуска адресное	УПД 513-ЗАМ исп. 02 "Пуск дымоудаления"		НВП Болод	шт.	4		
25.	Устройство дистанционного пуска адресное	УПД 513-ЗАМ "Пуск пожаротушения"		НВП Болод	шт.	25		
26.	Устройство дистанционного пуска адресное	УПД 513-ЗАМ "Пуск пожаротушения"		НВП Болод	шт.	10		ЗИП
27.	Извещатель охранный магнитоконтактный адресный	С2000-СМК исп.06		НВП Болод	шт.	9		
28.	Оповещатель охранно-пожарный световой	КОП-25 "ВЫХОД"		Системсервис	шт.	54		
29.	Оповещатель охранно-пожарный световой	КОП-25 "ВЫХОД"		Системсервис	шт.	10		ЗИП
30.	Оповещатель охранно-пожарный световой	КОП-25 "Стрелка"		Системсервис	шт.	5		
31.	Оповещатель охранно-пожарный звуковой	Марс 24-3У		SLT	шт.	96		
32.	Оповещатель охранно-пожарный звуковой	Марс 24-3У		SLT	шт.	10		ЗИП
	ОКЛ «Авангард/лайн»							
33.	Кабель симметричный парной скрутки	КПСнз(А)-FRHF 1x2x0,75		Авангард	м	8000		
34.	Кабель симметричный парной скрутки	КПСнз(А)-FRHF 2x2x0,75		Авангард	м	1200		
35.	Кабель симметричный парной скрутки	КПСнз(А)-FRHF 2x2x0,5		Авангард	м	10		
36.	Кабель силовой огнестойкий	ППГнз(А)-FRHF 3x1,5		Авангард	м	500		
37.	Труба гофрированная ПВХ легкая 350 Н серая с/з d20 мм			Промрукав	м	9700		
38.	Комплект для крепления ОКЛ с использованием самореза, дюбеля и скобы СМО d19-20 мм (100 шт./уп.)			Промрукав	упак.	286		
39.	Комплект для крепления ОКЛ с использованием винта, заклепки и скобы СМО d19-20 мм (100 шт./уп.)			Промрукав	упак.	54		
40.	Стальная кабельная стяжка СКС 304, 4,6x125 PRO8.4871 (100 шт./уп.)			Промрукав	упак.	21		
41.	Коробка огнестойкая для о/п 40-0300-FR6.0-4 E15-E120 100x100x50			Промрукав	шт.	160		
42.	Трос нержавеющей 4,0мм			Промрукав	м	700		
43.	Зажим для троса SIMPLEX 4мм А4				шт.	40		
44.	Талреп крюк-крюк М10 (нержавеющая сталь)				шт.	40		
45.	Кольцо М10				шт.	40		

Взам. инв. №

Подпись и дата

Инв. № подл.

Изм.	Кол.уч.	Лист	№ док.	Подпись	Дата

277-06-24/ РПР СПС СОУЭ

/Лист

29.2

1	2	3	4	5	6	7	8	9
	Монтажные изделия и материалы							
46.	Корпус металлический ЩМП-3-0 У2 IP54 650x500x220 мм IND-УКМ40-03-54			IEK	шт.	9		
47.	Огнезащитный терморасширяющийся герметик ОГНЕЗА-ГТ 750 мл.			ОГНЕЗА	шт.	30		
48.	Плита минераловатная теплоизоляционная 1000x600x50 плотность 110 кг/м ³			ОГНЕЗА	шт.	30		
49.	Стяжка нейлоновая 30см (упаковка - 100 шт)				упак.	5		
50.	Подвес монтажный	ПМОУ-ИП		ПожТехКабель	шт.	60		

Взам. инв. №	
Подпись и дата	
Инв. № подл.	

Изм.	Кол.уч.	Лист	№ док.	Подпись	Дата	277-06-24/ РПР СПС СОУЭ	Лист
							29.3

Поз.	№	Потребитель	Кол., шт.	Токопотребление, мА		Суммарное токопотребление, мА		
				Дежурный режим [I _{деж.}]	Режим тревоги [I _{пр.}]	Дежурный режим [I _{деж.}]	Режим тревоги [I _{пр.}]	
G1	3.101-102	С2000-СП2 исп.03	1	15	35	15	35	
	В1,2,3	С2000-БКИ	3	50	100	150	300	
	SC3.1	УКЛСиП(РП)	1	40	40	40	40	
		Марс 24-3У	4	0	37	0	148	
		КОП-25	5	20	20	100	100	
	SC3.2	УКЛСиП(РП)	1	40	40	40	40	
		Марс 24-3У	7	0	37	0	259	
		КОП-25	9	20	20	180	180	
	3.103-104	С2000-СП2 исп.03	1	15	35	15	35	
	SC3.3	УКЛСиП(РП)	1	40	40	40	40	
		Марс 24-3У	9	0	37	0	333	
		КОП-25	5	20	20	100	100	
	SC3.4	УКЛСиП(РП)	1	40	40	40	40	
		Марс 24-3У	5	0	37	0	185	
		КОП-25	2	20	20	40	40	
	3.105-106	С2000-СП2 исп.03	1	15	35	15	35	
	УС3.1	УК-ВК исп.15	1	0	20	0	20	
Максимальный ток потребления, мА						775	1930	
Требуемая ёмкость АКБ, Ач $W=(\sum I_{деж.} \times 24 + \sum I_{пр.} \times 1) / 1000 \times 1,3$						26,689		
Принятая емкость АКБ, Ач						40		
Принятый тип РИП						РИП-24 исп.56		
Принятый тип АКБ						12В, 40Ач – 2 шт.		
277-06-24/ РПР СПС СОУЭ								
Комплекс производственных и складских зданий с административно бытовыми встройками г. Санкт-Петербург, Октябрьская наб., д.104, корп.6, корп.9								
Изм.		Кол.уч	Лист	№ док.	Подпись	Дата		
Разраб.		Малин				07.2024		
ГИП		Малин				07.2024		
Система пожарной сигнализации. Система оповещения и управления эвакуацией людей при пожаре						Стадия	Лист	Листов
						Р	30.1	6
Расчет емкости резервного источника электропитания						ООО «Интеллект-сервис»		

Согласовано

Взам. инв. №

Подпись и дата

Инв. № подл.

Поз.	№	Потребитель	Кол., шт.	Токопотребление, мА		Суммарное токопотребление, мА	
				Дежурный режим [I _{деж.}]	Режим тревоги [I _{пр.}]	Дежурный режим [I _{деж.}]	Режим тревоги [I _{пр.}]
G2	ADR5	С2000-КДЛ	1	80	80	80	80
	5.101-102	С2000-СП2 исп.03	1	15	35	15	35
	SC5.1	УКЛСиП(РП)	1	40	40	40	40
		Марс 24-3У	8	0	37	0	296
		КОП-25	5	20	20	100	100
	SC5.2	УКЛСиП(РП)	1	40	40	40	40
		Марс 24-3У	9	0	37	0	333
		КОП-25	1	20	20	20	20
Максимальный ток потребления, мА						295	944
Требуемая ёмкость АКБ, Ач $W=(\sum I_{деж.} \times 24 + \sum I_{пр.} \times 1) / 1000 \times 1,3$						10,4312	
Принятая ёмкость АКБ, Ач						26	
Принятый тип РИП						РИП-24 исп.56	
Принятый тип АКБ						12В, 26Ач – 2 шт.	
G3	ADR6	С2000-КДЛ	1	80	80	80	80
	6.101-102	С2000-СП2 исп.03	1	15	35	15	35
	SC6.1	УКЛСиП(РП)	1	40	40	40	40
		Марс 24-3У	7	0	37	0	259
		КОП-25	5	20	20	100	100
	Максимальный ток потребления, мА						235
Требуемая ёмкость АКБ, Ач $W=(\sum I_{деж.} \times 24 + \sum I_{пр.} \times 1) / 1000 \times 1,3$						8,0002	
Принятая ёмкость АКБ, Ач						26	
Принятый тип РИП						РИП-24 исп.56	
Принятый тип АКБ						12В, 26Ач – 2 шт.	

Взам. инв. №	Подпись и дата	Инв. № подл.					Лист
277-06-24/ РПР СПС СОУЭ						30.2	
Изм.	Кол.уч.	Лист	№ док.	Подпись	Дата		

Поз.	№	Потребитель	Кол., шт.	Токопотребление, мА		Суммарное токопотребление, мА	
				Дежурный режим [I _{деж.}]	Режим тревоги [I _{пр.}]	Дежурный режим [I _{деж.}]	Режим тревоги [I _{пр.}]
G4	ADR7	С2000-КДЛ	1	80	80	80	80
	7.101-102	С2000-СП2 исп.03	1	15	35	15	35
	SC7.1	УКЛСиП(РП)	1	40	40	40	40
		Марс 24-3У	1	0	37	0	37
		КОП-25	1	20	20	20	20
	SC7.2	УКЛСиП(РП)	1	40	40	40	40
		Марс 24-3У	5	0	37	0	185
		КОП-25	2	20	20	40	40
Максимальный ток потребления, мА						235	477
Требуемая ёмкость АКБ, Ач $W=(\sum I_{деж.} \times 24 + \sum I_{пр.} \times 1) / 1000 \times 1,3$						7,9521	
Принятая емкость АКБ, Ач						26	
Принятый тип РИП						РИП-24 исп.56	
Принятый тип АКБ						12В, 26Ач – 2 шт.	
G5	ADR8	С2000-КДЛ	1	80	80	80	80
	8.101-102	С2000-СП2 исп.03	1	15	35	15	35
	SC8.1	УКЛСиП(РП)	1	40	40	40	40
		Марс 24-3У	4	0	37	0	148
		КОП-25	3	20	20	60	60
	SC8.2	УКЛСиП(РП)	1	40	40	40	40
		Марс 24-3У	3	0	37	0	111
		КОП-25	1	20	20	20	20
Максимальный ток потребления, мА						255	534
Требуемая ёмкость АКБ, Ач $W=(\sum I_{деж.} \times 24 + \sum I_{пр.} \times 1) / 1000 \times 1,3$						8,6502	
Принятая емкость АКБ, Ач						26	
Принятый тип РИП						РИП-24 исп.56	
Принятый тип АКБ						12В, 26Ач – 2 шт.	
Изм. № подл.							
	Изм.	Кол.уч	Лист	№ док.	Подпись	Дата	

Взам. инв. №

Подпись и дата

Изм. № подл.

277-06-24/ РПР СПС СОУЭ

Лист
30.3

Поз.	№	Потребитель	Кол., шт.	Токопотребление, мА		Суммарное токопотребление, мА	
				Дежурный режим [I _{деж.}]	Режим тревоги [I _{пр.}]	Дежурный режим [I _{деж.}]	Режим тревоги [I _{пр.}]
G6	ADR9	С2000-КДЛ	1	80	80	80	80
	9.101-102	С2000-СП2 усн.03	1	15	35	15	35
	SC9.1	УКЛСиП(РП)	1	40	40	40	40
		Марс 24-3У	1	0	37	0	37
		КОП-25	2	20	20	40	40
	SC9.2	УКЛСиП(РП)	1	40	40	40	40
		Марс 24-3У	8	0	37	0	296
		КОП-25	1	20	20	20	20
	9.103-104	С2000-СП2 усн.03	1	15	35	15	35
	SC9.3	УКЛСиП(РП)	1	40	40	40	40
		Марс 24-3У	4	0	37	0	148
		КОП-25	1	20	20	20	20
Максимальный ток потребления, мА						310	831
Требуемая ёмкость АКБ, Ач $W=(\sum I_{деж.} \times 24 + \sum I_{пр.} \times 1) / 1000 \times 1,3$						10,7523	
Принятая емкость АКБ, Ач						26	
Принятый тип РИП						РИП-24 усн.56	
Принятый тип АКБ						12В, 26Ач – 2 шт.	

Взам. инв. №	Подпись и дата	Инв. № подл.							Лист
									30.4
						277-06-24/ РПР СПС СОУЭ			
Изм.	Кол.уч	Лист	№ док.	Подпись	Дата				

Поз.	№	Потребитель	Кол., шт.	Токопотребление, мА		Суммарное токопотребление, мА		
				Дежурный режим [I _{деж.}]	Режим тревоги [I _{пр.}]	Дежурный режим [I _{деж.}]	Режим тревоги [I _{пр.}]	
G7	ADR10	С2000-КДЛ	1	80	80	80	80	
	10.101-102	С2000-СП2 усн.03	1	15	35	15	35	
	SC10.1	УКЛСиП(РП)	1	40	40	40	40	
		Марс 24-3У	4	0	37	0	148	
		КОП-25	1	20	20	20	20	
	SC10.2	УКЛСиП(РП)	1	40	40	40	40	
		Марс 24-3У	4	0	37	0	148	
		КОП-25	2	20	20	40	40	
	10.103-104	С2000-СП2 усн.03	1	15	35	15	35	
	SC10.3	УКЛСиП(РП)	1	40	40	40	40	
		Марс 24-3У	1	0	37	0	37	
		КОП-25	1	20	20	20	20	
Максимальный ток потребления, мА						310	683	
Требуемая ёмкость АКБ, Ач $W=(\sum I_{деж.} \times 24 + \sum I_{пр.} \times 1) / 1000 \times 1,3$						10,5599		
Принятая емкость АКБ, Ач						26		
Принятый тип РИП						РИП-24 усн.56		
Принятый тип АКБ						12В, 26Ач – 2 шт.		
G8	ADR10	С2000-КДЛ	1	80	80	80	80	
	11.101-102	С2000-СП2 усн.03	1	15	35	15	35	
	SC11.1	УКЛСиП(РП)	1	40	40	40	40	
		Марс 24-3У	2	0	37	0	74	
		КОП-25	2	20	20	40	40	
	SC11.2	УКЛСиП(РП)	1	40	40	40	40	
		Марс 24-3У	5	0	37	0	185	
		КОП-25	3	20	20	60	60	
	Максимальный ток потребления, мА						275	554
	Требуемая ёмкость АКБ, Ач $W=(\sum I_{деж.} \times 24 + \sum I_{пр.} \times 1) / 1000 \times 1,3$						9,3002	
Принятая емкость АКБ, Ач						26		
Принятый тип РИП						РИП-24 усн.56		
Принятый тип АКБ						12В, 26Ач – 2 шт.		
Изм.	Кол.уч	Лист	№ док.	Подпись	Дата	277-06-24/ РПР СПС СОУЭ		Лист
								30.5

Взам. инв. №

Подпись и дата

Инд. № подл.

Поз.	№	Потребитель	Кол., шт.	Токопотребление, мА		Суммарное токопотребление, мА	
				Дежурный режим [I _{деж.}]	Режим тревоги [I _{пр.}]	Дежурный режим [I _{деж.}]	Режим тревоги [I _{пр.}]
G9	ADR12	С2000-КДЛ	1	80	80	80	80
	12.101-102	С2000-СП2 исп.03	1	15	35	15	35
	SC12.1	УКЛСиП(РП)	1	40	40	40	40
		Марс 24-3У	5	0	37	0	185
		КОП-25	5	20	20	100	100
	UC3.1	УК-ВК исп.15	1	0	20	0	20
Максимальный ток потребления, мА						235	460
Требуемая ёмкость АКБ, Ач $W=(\sum I_{деж.} \times 24 + \sum I_{пр.} \times 1) / 1000 \times 1,3$						7,93	
Принятая емкость АКБ, Ач						26	
Принятый тип РИП						РИП-24 исп.56	
Принятый тип АКБ						12В, 26Ач – 2 шт.	

Изм. № подл.	Подпись и дата	Взам. инв. №

Изм.	Кол.уч	Лист	№ док.	Подпись	Дата

277-06-24/ РПР СПС СОУЭ

Лист

30.6

Выбор количества и мощности включения оповещателей в конкретном помещении напрямую зависит от таких основных параметров как:

- уровень постоянного фонового шума в помещении;
- габаритные размеры помещения;
- звуковое давление устанавливаемых оповещателей.

Энергетической характеристикой оповещателя является мощность, которую он потребляет от трансляционной линии (мощность включения) которая измеряется в ваттах (Вт). Этот параметр используется, в первую очередь, для того, чтобы рассчитать необходимую мощность усилителя.

При выборе мощности включения оповещателей основным параметром является звуковое давление, которое он обеспечивает на этой мощности.

При проектировании системы речевого оповещения, расстановка оповещателей была осуществлена таким образом, чтобы обеспечить необходимый уровень звуковых сигналов и разборчивость речи СОУЭ во всех защищаемых помещениях.

Для обоснования правильности расстановки речевых громкоговорителей произведем акустический расчет для наиболее удаленной(ых) точка(ек) от оповещателей.

Акустический расчет сводится к определению уровня звукового давления в расчетной (ых) точках и сравнению данного уровня с нормативными значениями.

В озвучиваемом помещении присутствует различного рода шум. В зависимости от назначения и особенностей помещения, а также времени суток, уровень шума варьируется. Наиболее важным параметром при расчете, является величина среднестатистического фонового шума $L_{ш}$. Уровень шума можно измерить или взять его значение на основании Таблицы 1 СП 51.13130.2011 "Защита от шума" (далее – СП 51.13130.2011).

Согласно п. 4.1. СП 3.13130.2009 звуковые сигналы СОУЭ должны обеспечивать общий уровень звука (уровень звука постоянного шума вместе со всеми сигналами, производимыми оповещателями) не менее 75 дБА на расстоянии 3 м от оповещателя, но не более 120 дБА в любой точке защищаемого помещения. Произведем расчет звукового давления оповещателя, развиваемого на расстоянии 3 м от излучателя:

$$L_{з\text{м}} = P_ч + 10 \log P_{вт} - 20 \log 3,$$

- где $L_{з\text{м}}$ – уровень звукового давления, развиваемый оповещателем на расстоянии 3 м дБ;
 $P_ч$ – чувствительность громкоговорителя, дБ;
 $P_{вт}$ – мощность включения громкоговорителя, дБ.

Для расчета звукового давления в критической (расчетной) точке, необходимо:

1. Выбрать расчетную точку;
2. Оценить расстояние от оповещателя(ей) до расчетной точки;
3. Рассчитать уровень звукового давления в расчетной точке.

Согласовано

Взам. инв. №	Подпись и дата	277-06-24/ РПР СПС СОУЭ									
		Комплекс производственных и складских зданий с административно бытовыми встройками г. Санкт-Петербург, Октябрьская наб., д.104, корп.6, корп.9									
Инв. № подл.		Изм.	Кол.уч	Лист	№ док.	Подпись	Дата	Система пожарной сигнализации. Система оповещения и управления эвакуацией людей при пожаре	Стадия	Лист	Листов
		Разраб.		Малин							
		ГИП		Малин			07.2024	Расчет уровня звукового давления	ООО «Интеллект-сервис»		

В качестве расчетной точки выбирается самая удаленная от оповещателя точка в помещении для которой производится расчет. Расстояние от оповещателя до расчетной точки (грт) рассчитывается по теореме Пифагора.

$$грт = \sqrt{((H-1,5)^2 + D^2)}$$

где H – высота установки оповещателя, м;

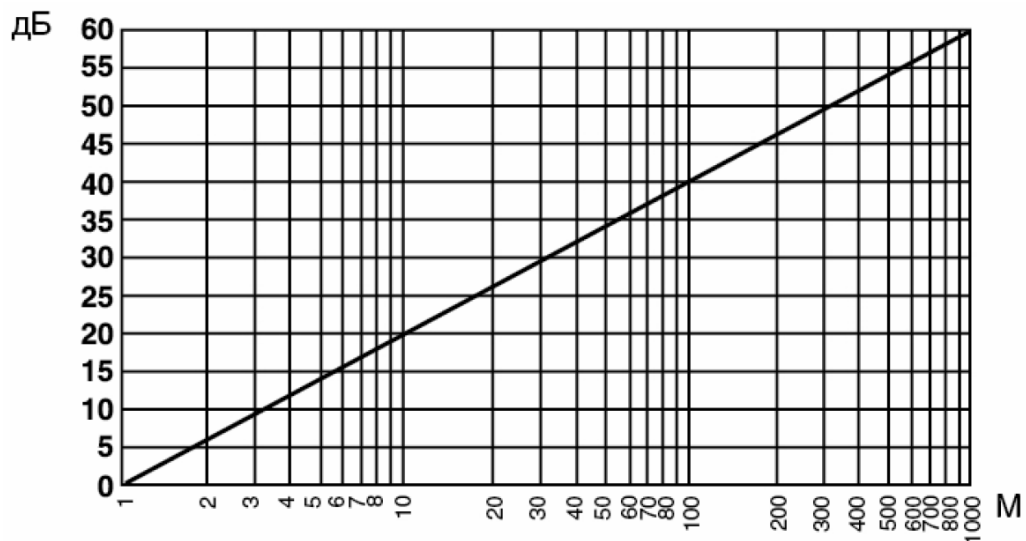
D – расстояние от оповещателя до удаленной точки по прямой, м.

По мере удаления расчетной точки (слушателя) от звукового источника, звуковое давление в этой точке уменьшается, в следствие вязкости воздуха и молекулярного затухания. Расчёт уровня звукового давления в расчётной точке осуществляется по формуле:

$$L = P_ч + 10 \log P_{вт} - 20 \log грт,$$

где L – уровень звукового давления на расстоянии грт от оповещателя, дБА;

График зависимости звукового давления от расстояния изображен на рисунке ниже.



Акустические характеристики, применяемых в проекте оповещателей:

- уровень звукового давления – 110дБ;
- ток потребления – 37мА;
- напряжение питания – 24В.

Величина предельного расстояния до оповещателя

Взам. инв. №	Допустимый уровень звука постоянного шума (дБ)	Требуемый уровень звука (дБ)	Предельное расстояние до оповещателя R (м)		
			В прямой видимости	После 1 двери (-15дБ)	После 2 дверей (-30дБ)
	45	60	180	32	7
	50	65	110	20	4
Подпись и дата	55	70	66	11	2
	60	75	41	5	Не допускается
	65	80	23	Не допускается	Не допускается
	70	85	15	Не допускается	Не допускается
	75	90	7	Не допускается	Не допускается
Инв. № подл.					
	Изм.	Кол.уч	Лист	№ док.	Подпись

1. Предусмотреть электроснабжение следующих электроприемников:

Электроприемник	Un, В	Обозначение	Кол.	Категория электроснабжения	Руст (ед.), кВт	Примеч.
Сируус	1 ~ 50 Гц, 220В	ARK1	1	I	0,25	
РИП-24 усн.56	1 ~ 50 Гц, 220В	G1	1	I	0,25	
РИП-24 усн.56	1 ~ 50 Гц, 220В	G2	1	I	0,25	
РИП-24 усн.56	1 ~ 50 Гц, 220В	G3	1	I	0,25	
РИП-24 усн.56	1 ~ 50 Гц, 220В	G4	1	I	0,25	
РИП-24 усн.56	1 ~ 50 Гц, 220В	G5	1	I	0,25	
РИП-24 усн.56	1 ~ 50 Гц, 220В	G6	1	I	0,25	
РИП-24 усн.56	1 ~ 50 Гц, 220В	G7	1	I	0,25	
РИП-24 усн.56	1 ~ 50 Гц, 220В	G8	1	I	0,25	
РИП-24 усн.56	1 ~ 50 Гц, 220В	G9	1	I	0,25	
С20004/220	1 ~ 50 Гц, 220В	4,91-95	1	I	0,01	
С20004/220	1 ~ 50 Гц, 220В	4,96-100	1	I	0,01	
ШУЗ-RS	1 ~ 50 Гц, 220В	ADR12	1	I	4	
ШУЗ-RS	1 ~ 50 Гц, 220В	ADR13	1	I	4	
ШУЗ-RS	1 ~ 50 Гц, 220В	ADR14	1	I	4	

2. Предусмотреть заземление всех металлических нетоковедущих частей электрооборудования.

3. Качество электроэнергии должно соответствовать ГОСТ 29322-2014.

4. Питание электроприемников СПЗ должно осуществляться от панели противопожарных устройств с устройством автоматического включения резерва от главного распределительного щита с устройством АВР, в соответствии с требованиями СП 6.13130..

5. Кабельные линии питания должны быть выполнены огнестойким кабелем с пределом огнестойкости ПО1 по ГОСТ 31565-2012.

Согласовано

Взам. инв. №

Подпись и дата

Инв. № подл.

277-06-24/ РПР СПС СОУЗ

Комплекс производственных и складских зданий
с административно бытовыми встройками
г. Санкт-Петербург, Октябрьская наб., д.104, корп.6, корп.9

Изм.	Кол.уч.	Лист	№ док.	Подпись	Дата
Разраб.		Малин			07.2024
ГИП		Малин			07.2024

Система пожарной сигнализации.
Система оповещения и управления
эвакуацией людей при пожаре

Стадия	Лист	Листов
Р	32	

Задание на подвод электропитания

ООО «Интеллект-сервис»