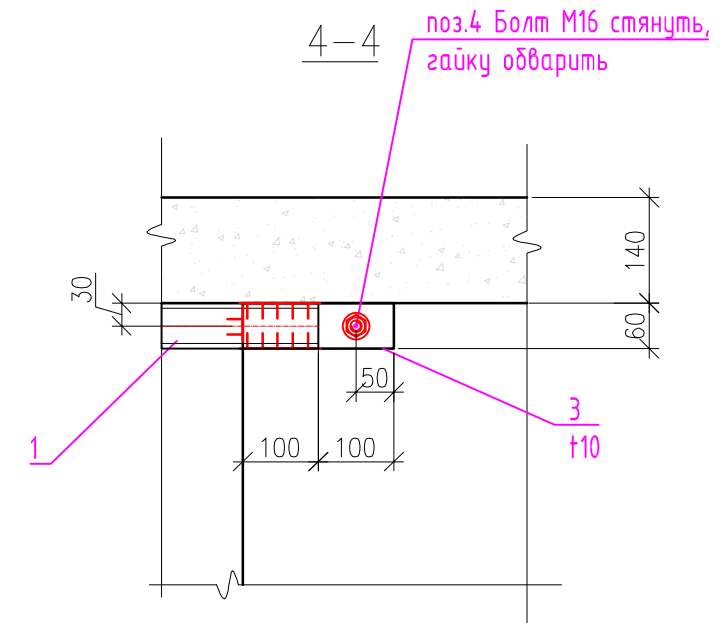
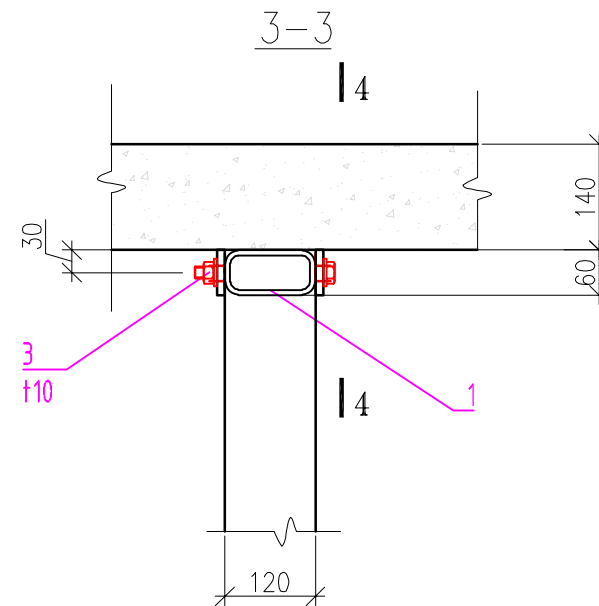
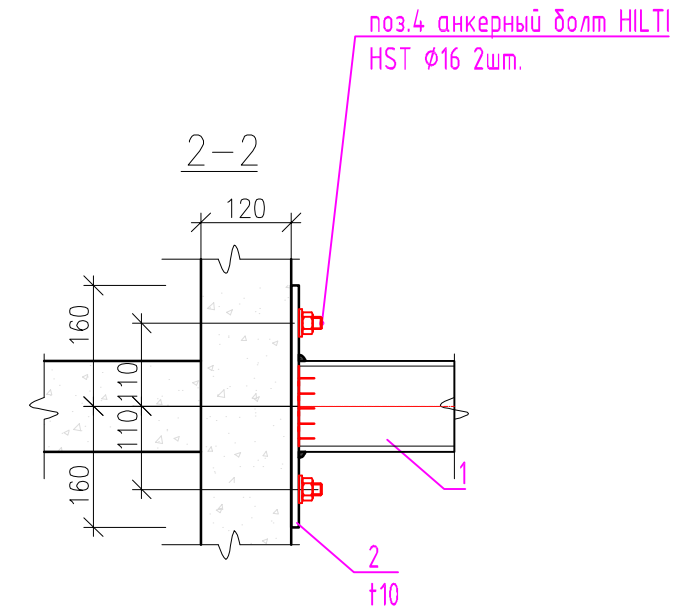
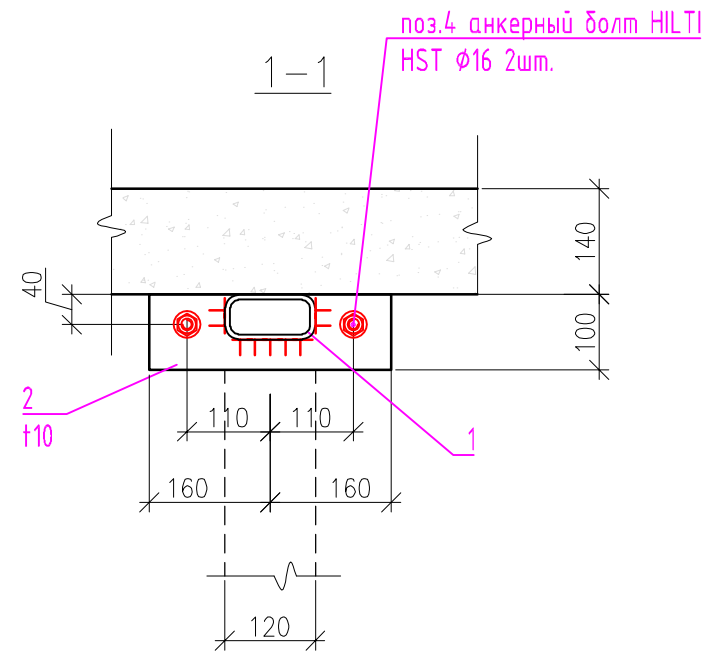
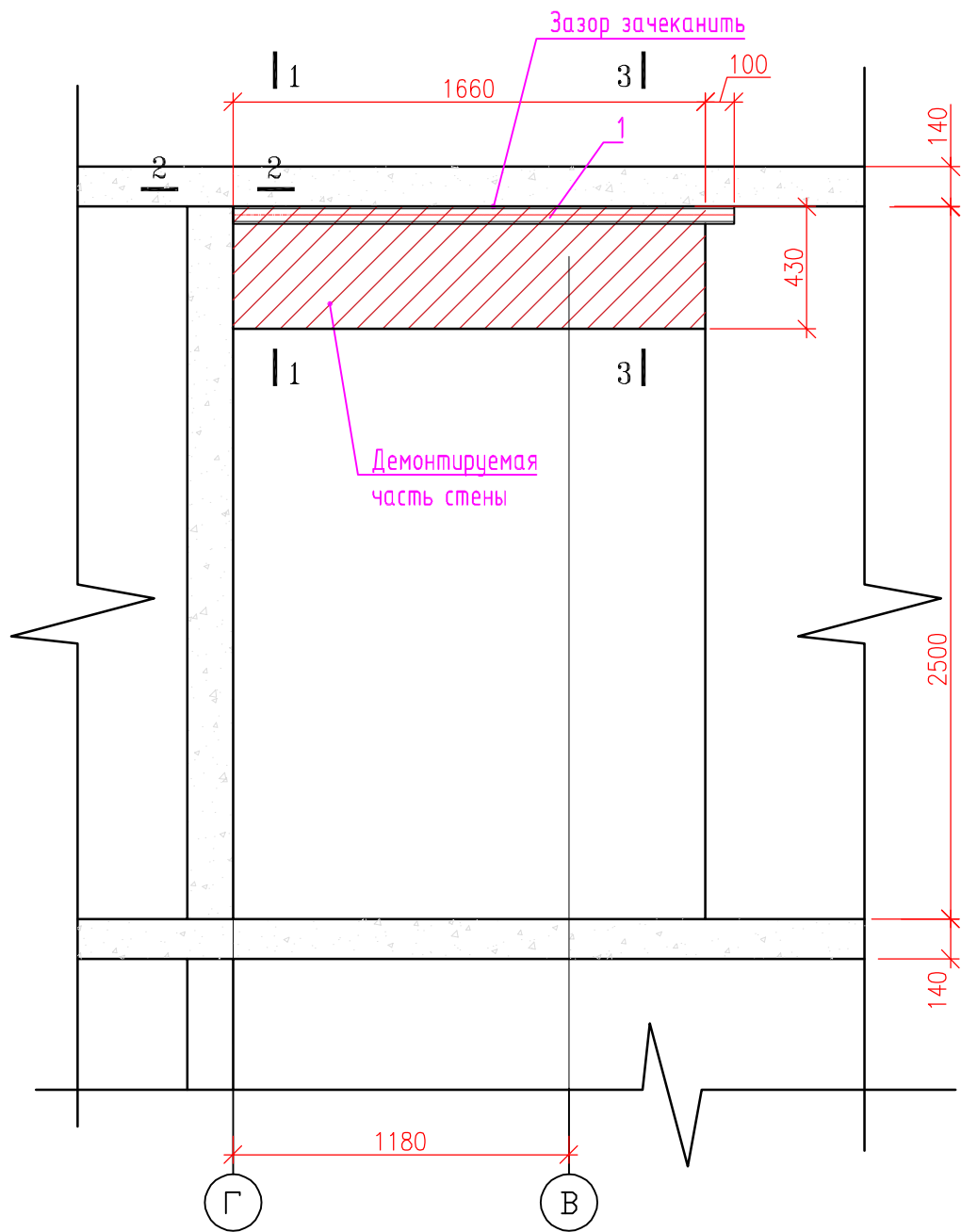


Вид А.



Спецификация

| N поз. | Обозначение | Наименование | Кол. шт. | Масса ед., кг | Итого кг |
|--------|-----------------|------------------|----------|---------------|----------|
| 1 | ГОСТ 32931-2015 | Ø120x60x8 L=1750 | 1 | 32.8 | 32.8 |
| 2 | | -320x100x10 | 1 | 2.52 | 2.52 |
| 3 | | -200x60x10 | 2 | 1.57 | 3.14 |
| 4 | | болт М16 | 3 | | |

| | | | | | | | | | |
|-----------|--------------|------|--------|---------|---|--|------------------|------|--------|
| | | | | | 05/24-10.2.12/КР | | | | |
| | | | | | г.Санкт-Петербург, проспект Славы, дом 10, корпус 2, литера А, кв. 12 | | | | |
| ИЗМ. | КОЛ.УЧ | ЛИСТ | И ДОК. | ПОДПИСЬ | ДАТА | | | | |
| | | | | | | Перепланировка и переустройство квартиры | СТАДИЯ | ЛИСТ | ЛИСТОВ |
| | | | | | | | П | 3 | |
| ГИП | Сныткин С.А. | | | | 2024 | Вид А. | ООО "ПРОЕКТ-КОМ" | | |
| Исполн-ль | Крылов К.П. | | | | 2024 | | | | |