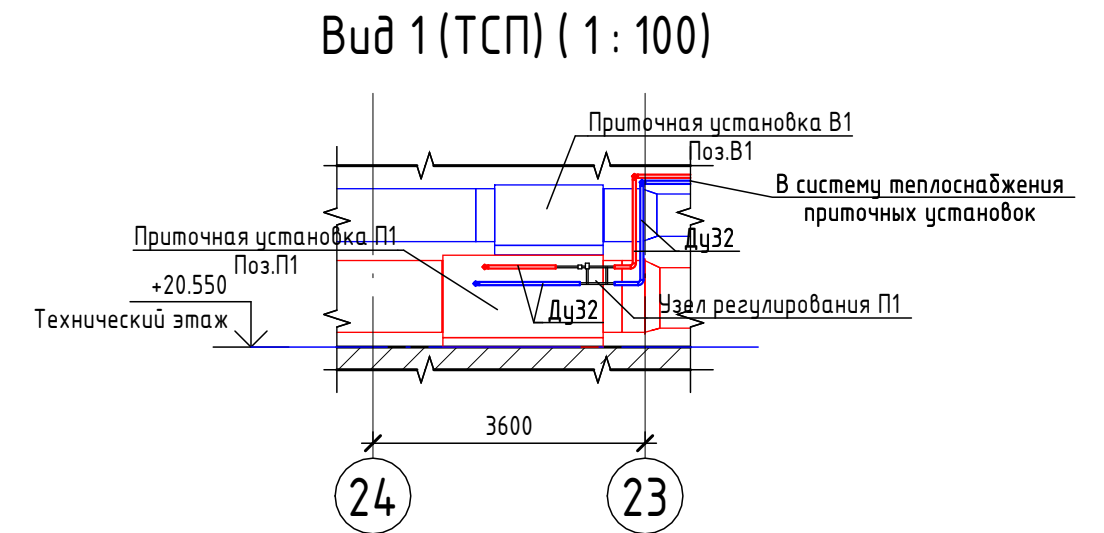
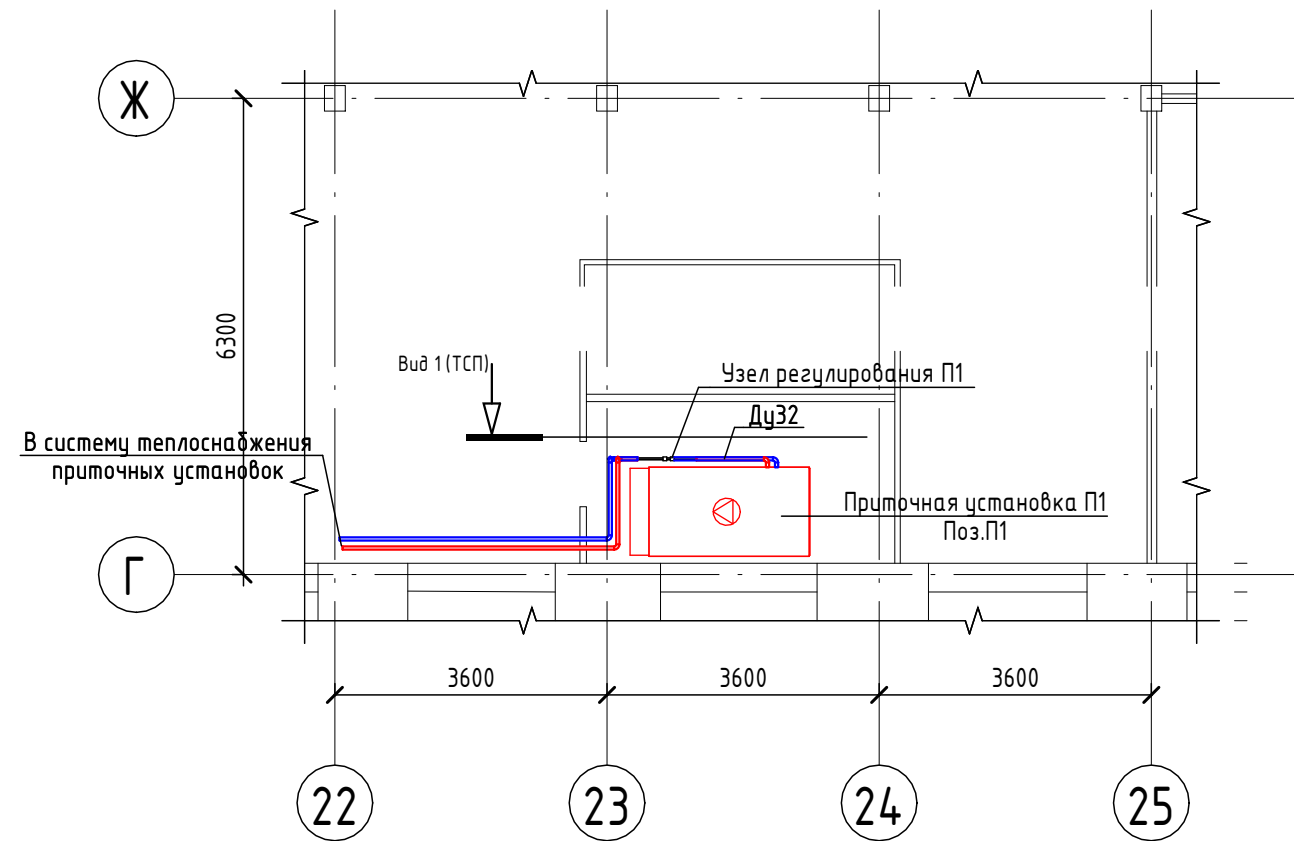


План технического этажа. Теплоснабжение приточной установки П1



Обозначения трубопроводов:

- - T1 - подающий трубопровод системы теплоснабжения
- - T2 - обратный трубопровод системы теплоснабжения

Примечание:
 1. Отметки трубопроводов и оборудования уточнить по месту
 2. Трассировка трубопроводов показана условно (уточнить по месту).
 3. Теплоснабжение приточной установки П1 осуществляется от существующей системы теплоснабжения здания.

						32211479534 - ИОС4.ГЧ			
						Подготовка площадей в строении №2 (главный корпус) под размещение оборудования Центра испытаний электроизоляционных материалов ВЭИ - филиала ФГУП "РФЯЦ-ВНИИФ им. академ. Е.И. Забабахина"			
Изм.	Кол.уч.	Лист	№ док.	Подп.	Дата	Отопление, вентиляция и кондиционирование воздуха, тепловые сети	Стадия	Лист	Листов
Разраб.		Емельянов		<i>[Signature]</i>			П	5	
Н.контр.		Селиванов		<i>[Signature]</i>		Теплоснабжение. План технического этажа. Теплоснабжение приточной установки П1	ООО "НПО-Проект"		
ГИП		Селиванов		<i>[Signature]</i>					

Инв. № подл.	
Подп. и дата	
Взам. инв. №	

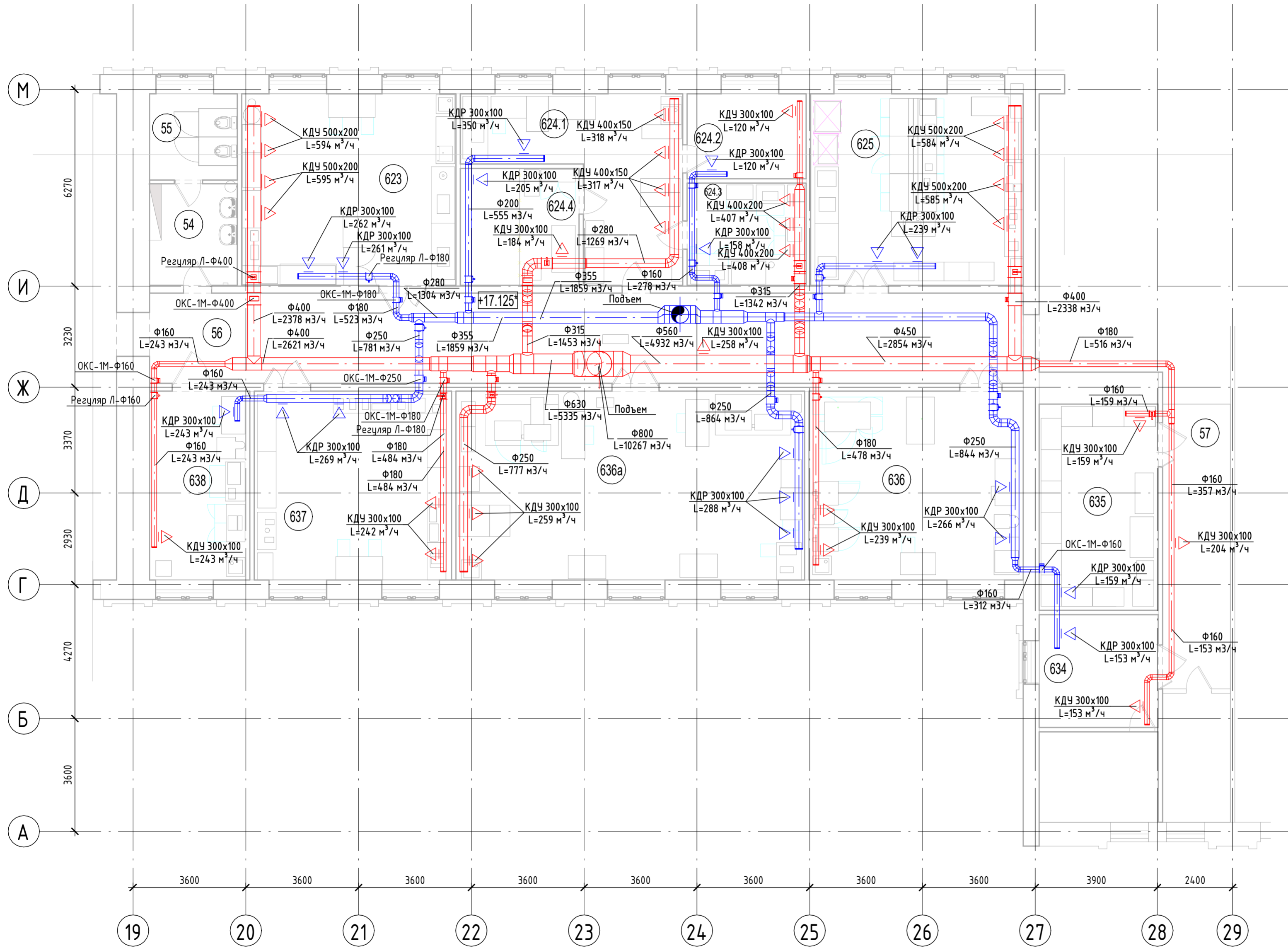
Характеристика отопительно-вентиляционных систем

Обозначение системы	Кол.	Наименование обслуживаемого помещения (технического оборудования)	Тип установки, агрегата	Вентилятор						Фильтр			Воздухогреватель (водяной)					Воздухоохладитель (фреон)					Примечание		
				Тип, исполнение по взрыво-защите	L, м ³ /ч	E P, Па	n, об/мин	Электродвигатель			Тип (наименование)	Кол.	E P, Па	Тип	Кол.	Темпер-ра нагрева, оС		Расход тепла, кВт	E P, Па	Тип	Кол.	Темпер-ра охлажда, оС		Расход холода, кВт	
								Тип (наименование)	N, кВт	n, об/мин						от	до					от			до
П1	1	Лабораторные помещения	Приточная установка ВЕРОСА-300-117-00-00-У3	-	10267	1020	1435	-	5.5	-	Г3	-	-	Воздухогреватель водяной	-	-26	+21	160	-	-	-	-	-	-	
В1	1	Лабораторные помещения	Вытяжная установка ВЕРОСА-300-058-00-10-У3	-	4323	836	2820	-	2.2	-	Г3	-	-	-	-	-	-	-	-	-	-	-	-		
В2	1	МО от оборудования	ВРАН6-040-Т80-Н-00037/4-У2-1-П0-0	-	2120	322	1320	-	0.37	-	Г3	-	-	-	-	-	-	-	-	-	-	-	-		
В3	1	МО от оборудования	ВРАН9-031-Т80-Н-00025/4-У2-1-П0-0	-	1060	233	1320	-	0.25	-	Г3	-	-	-	-	-	-	-	-	-	-	-	-		
В4	1	МО от оборудования	ВРАН6-035-Т80-Н-00025/4-У2-1-П0-0	-	1200	295	1320	-	0.25	-	Г3	-	-	-	-	-	-	-	-	-	-	-	-		
В5	1	МО от оборудования	ВРАН6-040-Т80-Н-00037/4-У2-1-П0-0	-	2120	322	1320	-	0.37	-	Г3	-	-	-	-	-	-	-	-	-	-	-	-		
ДЧ1	1	Коридор	РАН9-071-ДЧ400-Н-01100/4-У2-1-П0-0	-	16000	1200	1440	-	11.0	-	-	-	-	-	-	-	-	-	-	-	-	-	-		
ПД1	1	Коридор	ОСА 301-063/А-50-Н-00550/2-У2-01	-	11900	700	2890	-	5.5	-	-	-	-	-	-	-	-	-	-	-	-	-	-		

Инд. № подл. Подл. и дата Взам. инд. №

322114.79534 - ИОС4.ГЧ					
Подготовка площадки в строении №2 (главный корпус) под размещение оборудования Центра испытаний электроизоляционных материалов ВЭИ - филиала ФГУП "РФИЦ-ВНИИТФ им. академ. Е.И. Забабахина"					
Изм.	Кол.уч.	Лист	№ док.	Подп.	Дата
Разраб.		Емельянова		<i>Емельянова</i>	
Отопление, вентиляция и кондиционирование воздуха, тепловые сети				Стадия	Лист
				П	6
Н.контр. ГИП				Селиванов	<i>Селиванов</i>
Вентиляция. Характеристика отопительно-вентиляционных систем				ООО "НПО-Проект"	

Вентиляция. План 6го этажа (1:100)



Экспликация помещений

Номер помещения	Наименование	Площадь, м ²	Кат. пом-ния
623	Лаборатория электрофизических и физико-химических измерений	40.80	B2
624.1	Лаборатория электрических испытаний	27.31	B3
624.2	Офисное помещение	10.30	Д
624.3	Лаборатория физико-химических испытаний	12.30	B3
624.4	Помещение высоковольтных испытаний	16.00	B3
625	Лаборатория испытаний ЛКМ и компаундов	37.29	B2
634	Склад стеклянного оборудования и негорючих твердых химреактивов	23.80	B4
635	Склад электротехнического оборудования и запасных частей	24.80	B4
636	Лаборатория климатических и температурных испытаний	41.50	B4
636А	Лаборатория механических испытаний	67.50	B4
637	Лаборатория измерения геометрических величин и масс	42.03	B4
638	Участок изготовления и обработки образцов	19.00	B2
54	Санузел	8.90	-
55	Санузел	8.70	-
56	Коридор	80.40	-
57	Коридор	63.70	-
Итого:		524.33	

* Категория помещения по взрывопожарной и пожарной опасности

Условные обозначения воздуховодов:
 - воздуховод питочной системы (П)
 - воздуховод вытяжной системы (В)

Примечание:
 1. Общие данные см. лист 1-2 настоящего проекта.
 2. Места прохода воздуховодов через стены, перегородки и перекрытия следует уплотнять негорючими материалами, обеспечивая нормируемый предел огнестойкости пересеканной ограждающей конструкции.
 3. Огнезадерживающие клапаны установлены в размер воздуховода.
 4. Воздуховоды изолировать огнезащитным покрытием с пределом огнестойкости EI30 толщ. 5 мм.

32211479534 - ИОС4.ГЧ							
Подготовка площадей в строении №2 (главный корпус) под размещение оборудования Центра испытаний электроизоляционных материалов ВЭИ - филиала ФГУП "РФЯЦ-ВНИИФ им. академика Е.И. Забабахина"							
Изм.	Кол.уч.	Лист	№ док.	Подп.	Дата		
Разраб.		Емельянова		Евсеев			
Отопление, вентиляция и кондиционирование воздуха, тепловые сети					Стадия	Лист	Листов
					П	7	
Н.контр. Селиванов					ООО "НПО-Проект"		
ГИП Селиванов							

Взам. инв. №
 Подл. и дата
 Инв. № подл.

Вентиляция. План 6го этажа. Системы В2,В3,В4,В5

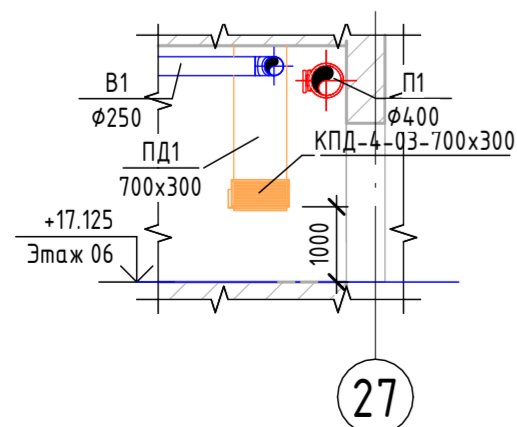


Экспликация помещений

Номер помещения	Наименование	Площадь, м ²	Кат* пом-ния
623	Лаборатория электрофизических и физико-химических измерений	40.80	В2
624.1	Лаборатория электрических испытаний	27.31	В3
624.2	Офисное помещение	10.30	Д
624.3	Лаборатория физико-химических испытаний	12.30	В3
624.4	Помещение высоковольтных испытаний	16.00	В3
625	Лаборатория испытаний ЛКМ и компаундов	37.29	В2
634	Склад стеклянного оборудования и негорючих твердых химвеществ	23.80	В4
635	Склад электротехнического оборудования и запасных частей	24.80	В4
636	Лаборатория климатических и температурных испытаний	41.50	В4
636А	Лаборатория механических испытаний	67.50	В4
637	Лаборатория измерения геометрических величин и масс	42.03	В4
638	Участок изготовления и обработки образцов	19.00	В2
54	Санузел	8.90	-
55	Санузел	8.70	-
56	Коридор	80.40	-
57	Коридор	63.70	-
Итого:		524,33	

* Категория помещения по взрывопожарной и пожарной опасности

Вид 1 (ВЕНТ) (1 : 100)



Примечание:

- Общие данные см. лист 1-2 настоящего проекта.
- Места прохода воздуховодов через стены, перегородки и перекрытия следует уплотнять негорючими материалами, обеспечивая нормируемый предел огнестойкости пересекаемой ограждающей конструкции.
- Огнезадерживающие клапаны установлены в размер воздуховода.
- Воздуховоды изолировать огнезащитным покрытием с пределом огнестойкости EI30 толщ. 5 мм.

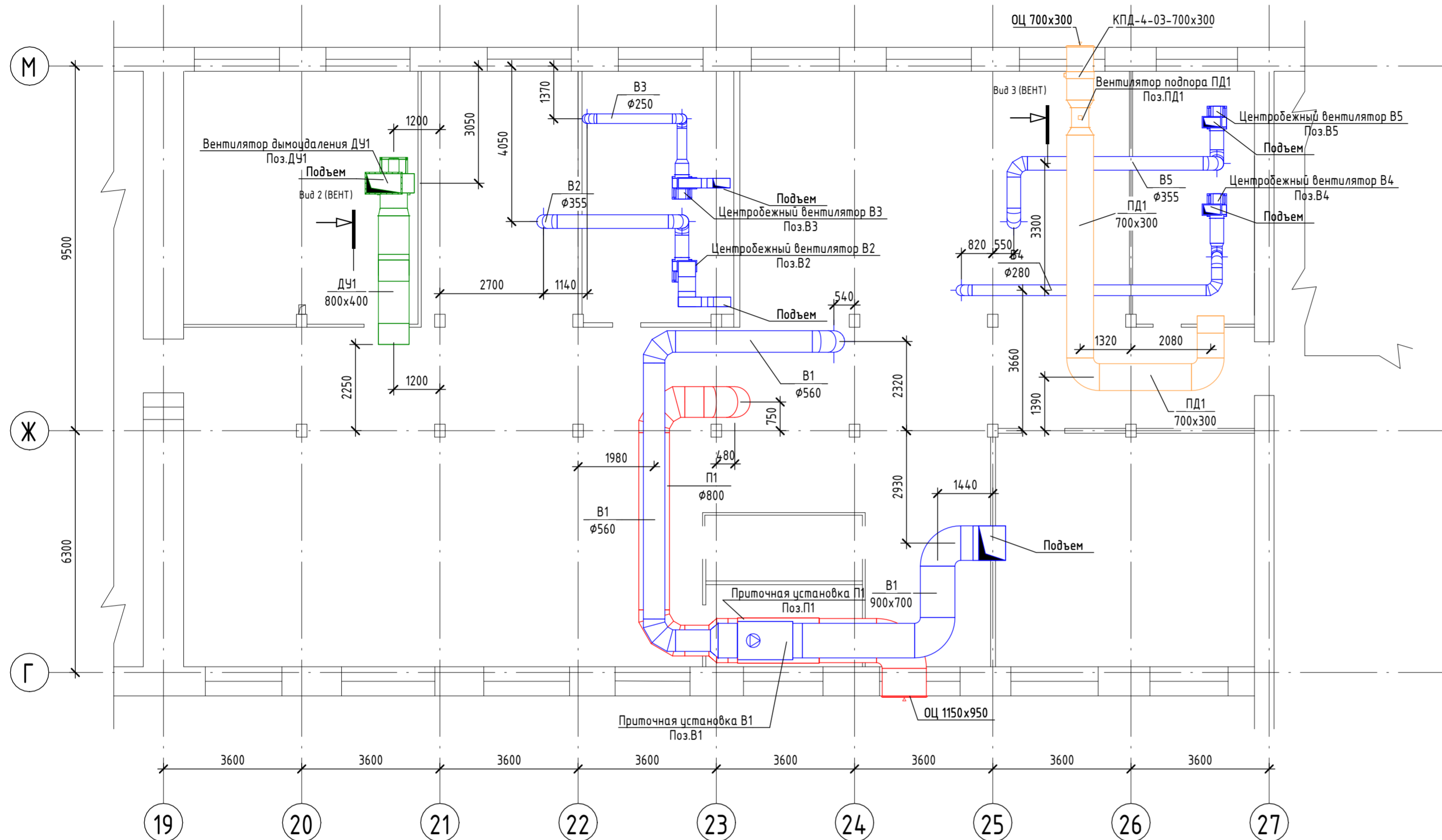
Условные обозначения воздуховодов:

- воздуховод вытяжной системы (В)
- воздуховод системы дымоудаления (ДУ)
- воздуховод системы подпора дымоудаления (ПД)

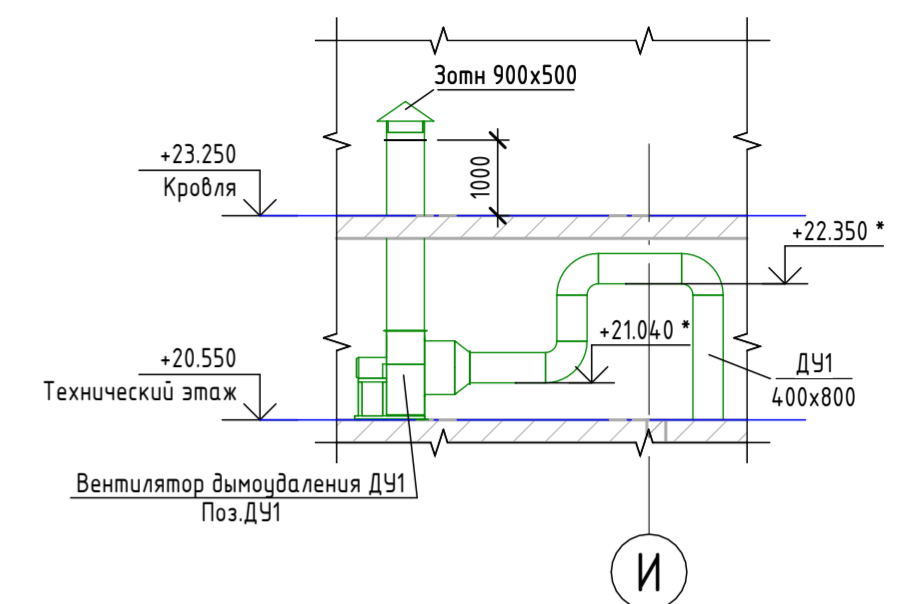
32211479534 - ИОС4.ГЧ							
Подготовка площадей в строении №2 (главный корпус) под размещение оборудования Центра испытаний электроизоляционных материалов ВЭИ - филиала ФГУП "РФЯЦ-ВНИИФ им. академ. Е.И. Забабахина"							
Изм.	Кол.уч.	Лист	№ док.	Подп.	Дата		
Разраб.	Емельянова	Селиванов					
Отопление, вентиляция и кондиционирование воздуха, тепловые сети					Стадия	Лист	Листов
					П	8	
Вентиляция. План 6го этажа. Системы В2,В3,В4,В5					ООО "НПО-Проект"		
Н.контр.	Селиванов	Селиванов					
ГИП	Селиванов	Селиванов					

Взам. инв. №
Подл. и дата
Инв. № подл.

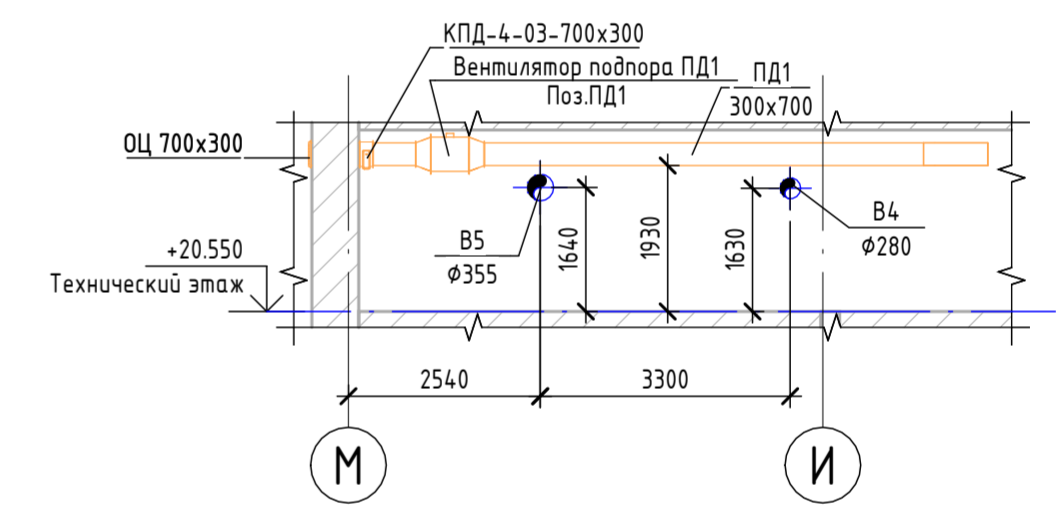
Вентиляция. План технического этажа (1 : 100)



Вид 2 (ВЕНТ) (1 : 100)



Вид 2 (ВЕНТ) (1 : 100)



Условные обозначения воздуховодов:

- воздуховод приточной системы (П)
- воздуховод вытяжной системы (В)
- воздуховод системы дымоудаления (ДУ)
- воздуховод системы подпора дымоудаления (ПД)

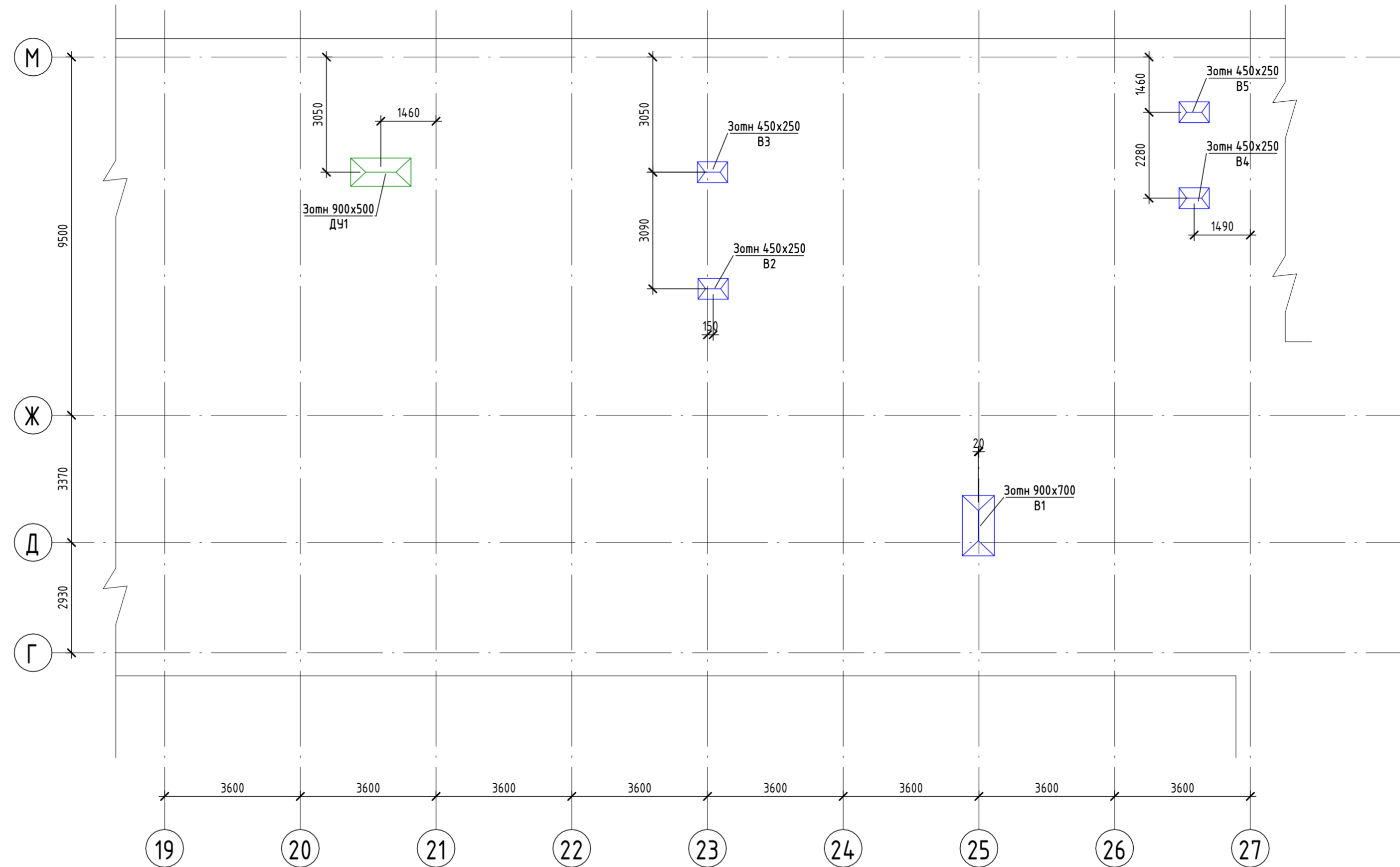
Примечание:

- Общие данные см. лист 1-2 настоящего проекта.
- Места прохода воздуховодов через стены, перегородки и перекрытия следует уплотнять негорючими материалами, обеспечивая нормируемый предел огнестойкости пересекемой ограждающей конструкции.
- Огнезадерживающие клапаны установлены в размер воздуховода.
- Воздуховоды изолировать огнезащитным покрытием с пределом огнестойкости EI30 толщ. 5 мм.

32211479534 - ИОС4.ГЧ					
Подготовка площадей в строении №2 (главный корпус) под размещение оборудования Центра испытаний электроизоляционных материалов ВЭИ - филиала ФГУП "РФЯЦ-ВНИИТФ им. академ. Е.И. Забабахина"					
Изм.	Кол.уч.	Лист	№ док.	Подп.	Дата
Разраб.		Емельянова		<i>Емельянова</i>	
Отопление, вентиляция и кондиционирование воздуха, тепловые сети				Стадия	Лист
				П	9
Н.контр. Селиванов				ООО "НПО-Проект"	
ГИП Селиванов					

Инв. № подл. Подл. и дата Взам. инв. №

Вентиляция. План кровли (1 : 100)



Условные обозначения воздуховодов:

- воздуховод вытяжной системы (В)
- воздуховод системы дымоудаления (ДУ)

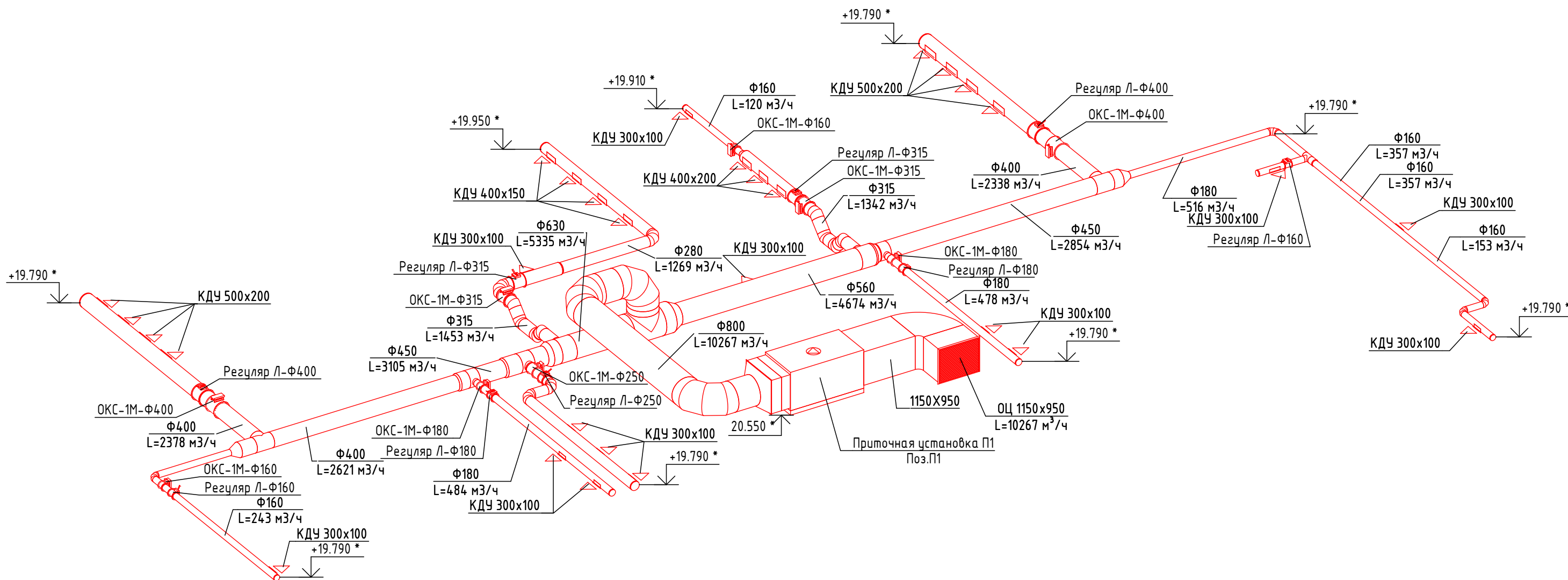
Примечание:

1. Общие данные см. лист 1-2 настоящего проекта.
2. Места прохода воздуховодов через стены, перегородки и перекрытия следует уплотнять негорючими материалами, обеспечивая нормируемый предел огнестойкости пересекаемой ограждающей конструкции.
3. Огнезадерживающие клапаны установлены в размер воздуховода.
4. Воздуховоды изолировать огнезащитным покрытием с пределом огнестойкости EI30 толщ. 5 мм.


32211479534 - ИОС4.ГЧ					
Подготовка площадей в строении №2 (главный корпус) под размещение оборудования Центра испытаний электроизоляционных материалов ВЭИ - филиала ФГУП "РФИЦ-ВНИИТФ им. академ. Е.И. Забабахина"					
Изм.	Кол.уч.	Лист	№ док.	Подп.	Дата
Разраб.		Емельянова		<i>Емельянова</i>	
Отопление, вентиляция и кондиционирование воздуха, тепловые сети					
Вентиляция. План кровли					
				Стадия	Лист
				П	10
				Листов	
				000 "НПО-Проект"	
Н.контр.		Селиванов		<i>Селиванов</i>	
ГИП		Селиванов		<i>Селиванов</i>	

Инв. № подл. Подл. и дата Взам. инв. №

Схема П1



Условные обозначения воздуховодов:

 - воздуховод питочной системы (П)

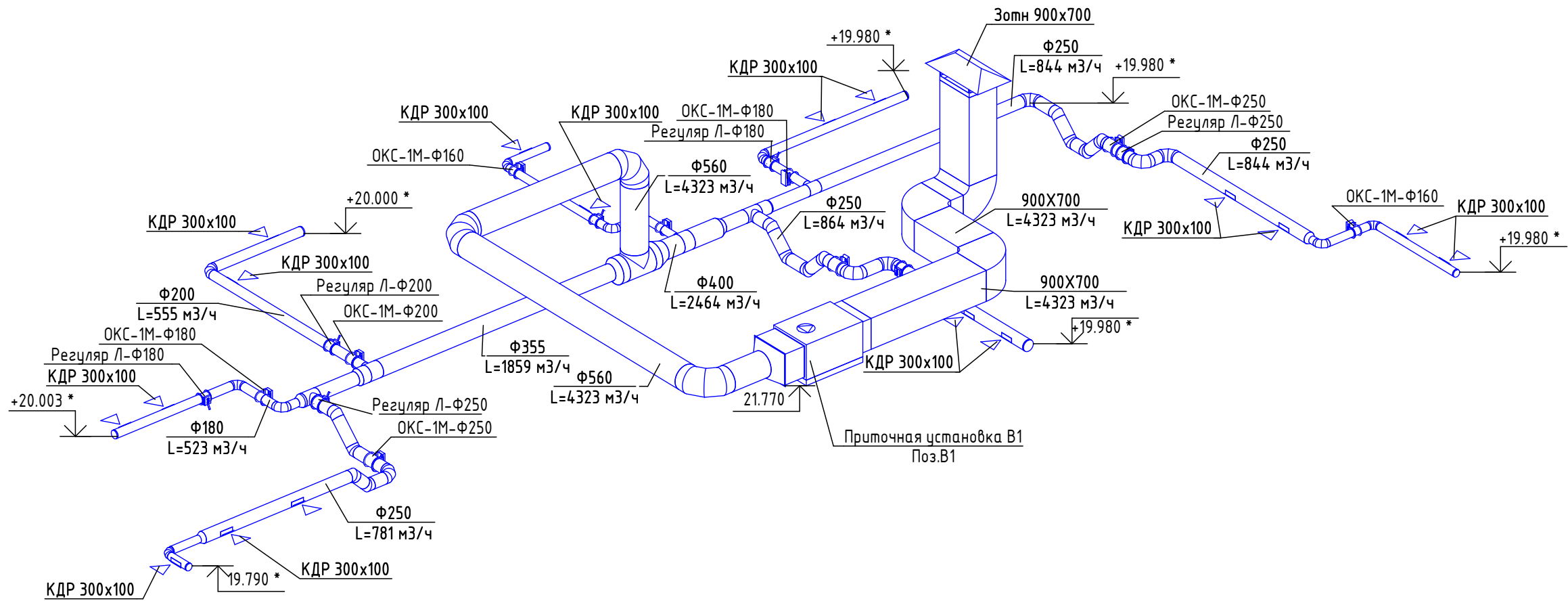
Примечание:

1. Общие данные см. листы 1-2 настоящего проекта.
2. Места прохода воздуховодов через стены, перегородки и перекрытия следует уплотнять негорючими материалами, обеспечивая нормируемый предел огнестойкости пересекаемой ограждающей конструкции.
3. Огнезадерживающие клапаны установлены в размер воздуховода.
4. Воздуховоды изолировать огнезащитным покрытием с пределом огнестойкости EI30 толщ. 5 мм.
5. Отметки "*" уточнить по месту.


						32211479534 - ИОС4.ГЧ			
						Подготовка площадей в строении №2 (главный корпус) под размещение оборудования Центра испытаний электроизоляционных материалов ВЭИ - филиала ФГУП "РФЯЦ-ВНИИФ им. академ. Е.И. Забабахина"			
Изм.	Кол.уч.	Лист	№ док.	Подп.	Дата	Отопление, вентиляция и кондиционирование воздуха, тепловые сети	Стадия	Лист	Листов
Разраб.		Емельянова		<i>Емельянова</i>			П	11	
Н.контр.		Селиванов		<i>Селиванов</i>		Вентиляция. Схема П1	ООО "НПО-Проект"		
ГИП		Селиванов		<i>Селиванов</i>					

Взам. инв. №	
Подп. и дата	
Инв. № подл.	

Вентиляция. Схема В1



Условные обозначения воздуховодов:

 - воздуховод вытяжной системы (В)

Примечание:

1. Общие данные см. листы 1-2 настоящего проекта.
2. Места прохода воздуховодов через стены, перегородки и перекрытия следует уплотнять негорючими материалами, обеспечивая нормируемый предел огнестойкости пересекаемой ограждающей конструкции.
3. Огнезадерживающие клапаны установлены в размер воздуховода.
4. Воздуховоды изолировать огнезащитным покрытием с пределом огнестойкости EI30 толщ. 5 мм.
5. Отметки "*" уточнить по месту.

						32211479534 - ИОС4.ГЧ		
						Подготовка площадей в строении №2 (главный корпус) под размещение оборудования Центра испытаний электроизоляционных материалов ВЭИ - филиала ФГУП "РЯЦ-ВНИИФ им. академ. Е.И. Забабахина"		
Изм.	Кол.уч.	Лист	№ док.	Подп.	Дата			
Разраб.		Емельянова		<i>Емельянова</i>		Отопление, вентиляция и кондиционирование воздуха, тепловые сети		
						Стадия	Лист	Листов
						П	12	
						ООО "НПО-Проект"		
Н.контр.		Селиванов		<i>Селиванов</i>		Вентиляция. Схема В1		
ГИП		Селиванов		<i>Селиванов</i>		Формат А3А		

Схема В2

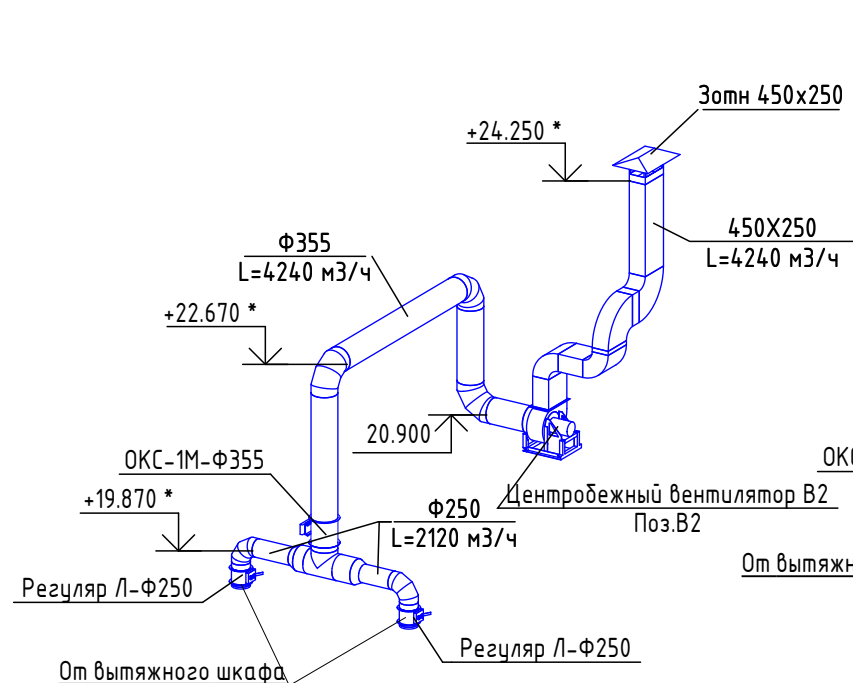


Схема В3

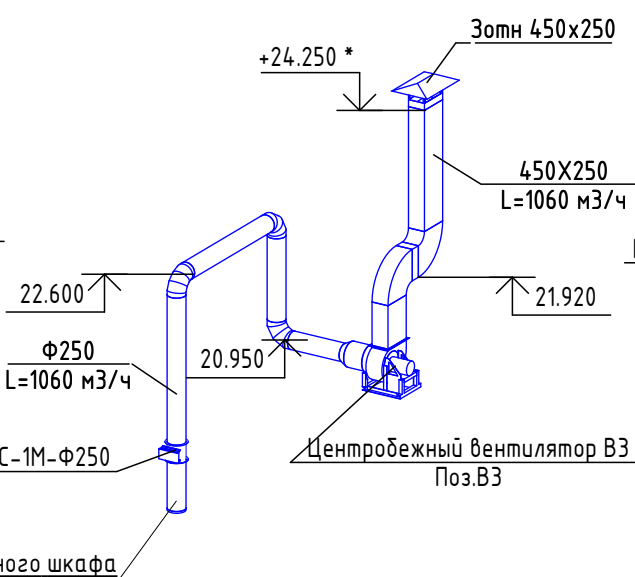


Схема В4

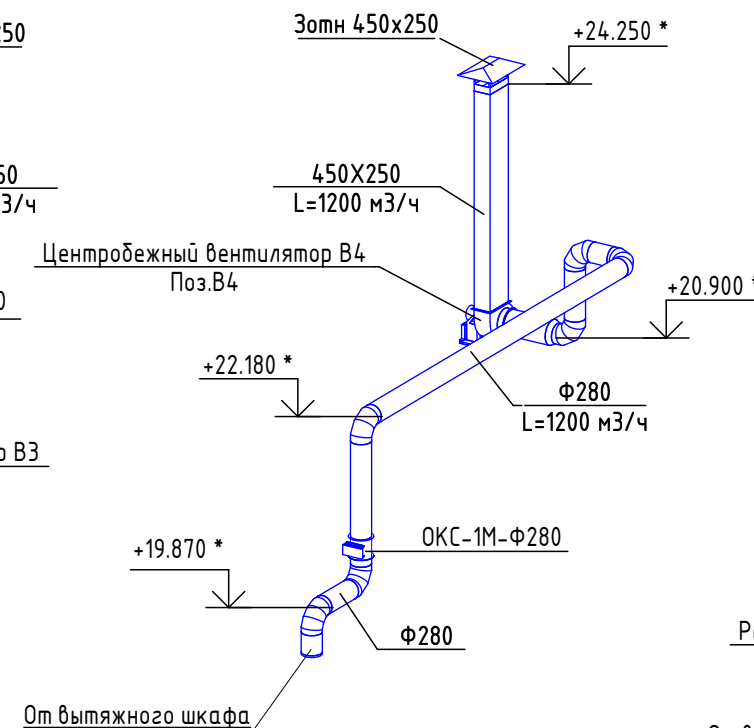
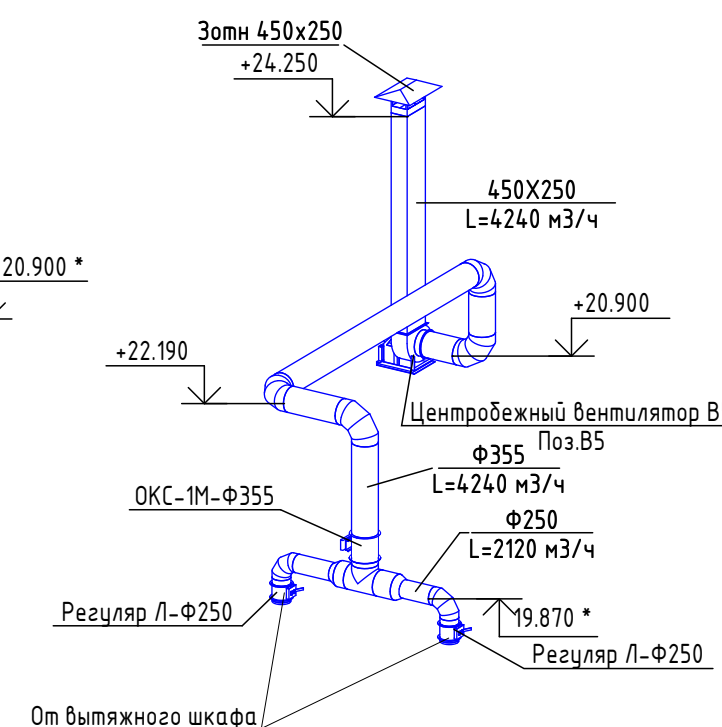


Схема В5



Условные обозначения воздуховодов:

 - воздуховод вытяжной системы (В)

Примечание:

1. Общие данные см. листы 1-2 настоящего проекта.
2. Места прохода воздуховодов через стены, перегородки и перекрытия следует уплотнять негорючими материалами, обеспечивая нормируемый предел огнестойкости пересекаемой ограждающей конструкции.
3. Огнезадерживающие клапаны установлены в размер воздуховода.
4. Воздуховоды изолировать огнезащитным покрытием с пределом огнестойкости EI30 толщ. 5 мм.
5. Отметки "*" уточнить по месту.

						32211479534 - ИОС4.ГЧ			
						Подготовка площадей в строении №2 (главный корпус) под размещение оборудования Центра испытаний электроизоляционных материалов ВЭИ - филиала ФГУП "РФЯЦ-ВНИИТФ им. академ. Е.И. Забабахина"			
Изм.	Кол.уч.	Лист	№ док.	Подп.	Дата	Отопление, вентиляция и кондиционирование воздуха, тепловые сети	Стадия	Лист	Листов
Разраб.		Емельянова		<i>Емельянова</i>			П	13	
Н.контр.		Селиванов		<i>Селиванов</i>		Вентиляция. Схемы В2, В3, В4, В5	ООО "НПО-Проект"		
ГИП		Селиванов		<i>Селиванов</i>					

Взам. инв. №	
Подп. и дата	
Инв. № подл.	

Схема ДУ1

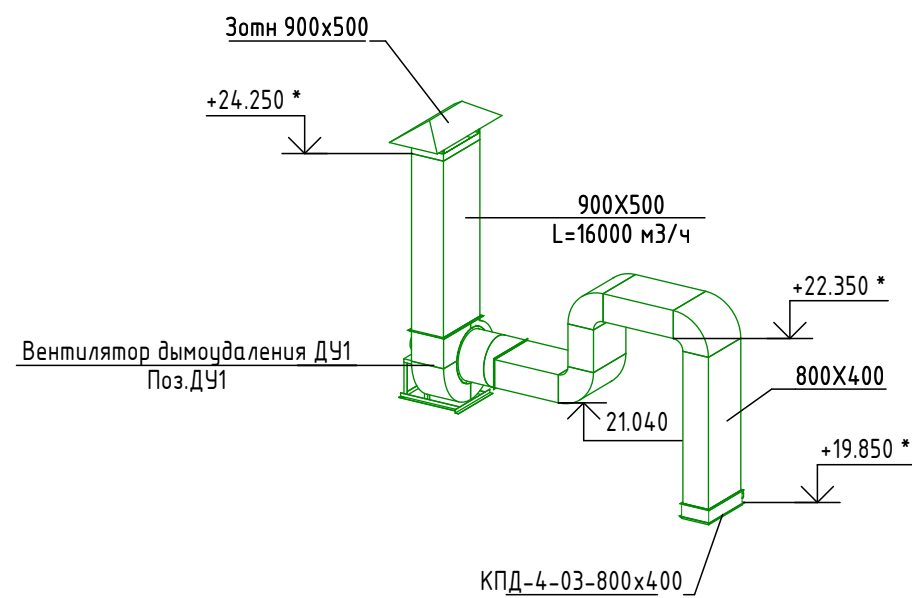
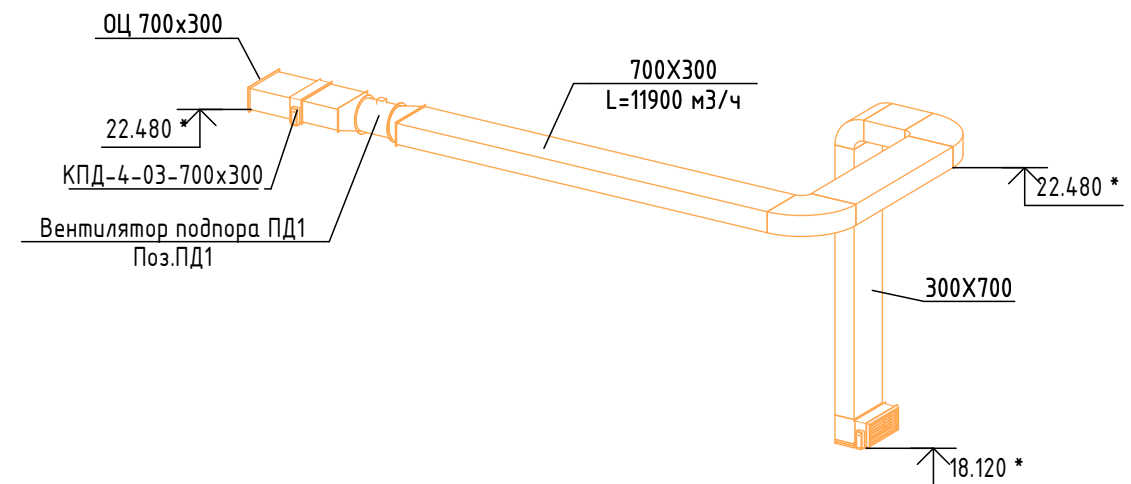


Схема ПД1



Условные обозначения воздуховодов:

- воздуховод системы дымоудаления (ДУ)
- воздуховод системы подпора дымоудаления (ПД)

Примечание:

1. Общие данные см. листы 1-2 настоящего проекта.
2. Места прохода воздуховодов через стены, перегородки и перекрытия следует уплотнять негорючими материалами, обеспечивая нормируемый предел огнестойкости пересекаемой ограждающей конструкции.
3. Огнезадерживающие клапаны установлены в размер воздуховода.
4. Воздуховоды изолировать огнезащитным покрытием с пределом огнестойкости EI30 толщ. 5 мм.
5. Отметки "*" уточнить по месту.

						32211479534 - ИОС4.ГЧ			
						Подготовка площадей в строении №2 (главный корпус) под размещение оборудования Центра испытаний электроизоляционных материалов ВЭИ - филиала ФГУП "РФЯЦ-ВНИИТФ им. академ. Е.И. Забабахина"			
Изм.	Кол.уч.	Лист	№ док.	Подп.	Дата	Отопление, вентиляция и кондиционирование воздуха, тепловые сети	Стадия	Лист	Листов
Разраб.		Емельянова		<i>Емельянова</i>			П	14	
Н.контр.		Селиванов		<i>Селиванов</i>		Вентиляция. Схемы ДУ1, ПД1	ООО "НПО-Проект"		
ГИП		Селиванов		<i>Селиванов</i>					

Инв. № подл.	
Подп. и дата	
Взам. инв. №	

Поз.	Наименование и техническая характеристика	Тип, марка, обозначение документа, опросного листа	Код продукции	Поставщик	Ед. измерения	Кол.	Масса 1 ед., кг	Примечание
1	2	3	4	5	6	7	8	9
	<u>Вентиляция</u>							
	<u>П1 (оборудование)</u>							
П1	Приточная установка ВЕРСА-300-117-00-00-УЗ			ООО "ВЕЗА"	компл.	1		
	<u>П1 (материалы)</u>							
	Воздуховод из оцинкованной стали 1150x950 мм	ГОСТ 14918-2020			м.п.	3.0		δ=0.9 мм
	Воздуховод из оцинкованной стали Ф160 мм	ГОСТ 14918-2020			м.п.	24.9		δ=0.5 мм
	Воздуховод из оцинкованной стали Ф180 мм	ГОСТ 14918-2020			м.п.	20.6		δ=0.5 мм
	Воздуховод из оцинкованной стали Ф250 мм	ГОСТ 14918-2020			м.п.	6.7		δ=0.6 мм
	Воздуховод из оцинкованной стали Ф280 мм	ГОСТ 14918-2020			м.п.	9.0		δ=0.6 мм
	Воздуховод из оцинкованной стали Ф315 мм	ГОСТ 14918-2020			м.п.	7.4		δ=0.6 мм
	Воздуховод из оцинкованной стали Ф400 мм	ГОСТ 14918-2020			м.п.	24.2		δ=0.6 мм
	Воздуховод из оцинкованной стали Ф450 мм	ГОСТ 14918-2020			м.п.	8.7		δ=0.6 мм
	Воздуховод из оцинкованной стали Ф500 мм	ГОСТ 14918-2020			м.п.	1.0		δ=0.7 мм
	Воздуховод из оцинкованной стали Ф560 мм	ГОСТ 14918-2020			м.п.	6.2		δ=0.7 мм
	Воздуховод из оцинкованной стали Ф630 мм	ГОСТ 14918-2020			м.п.	1.8		δ=0.7 мм
	Воздуховод из оцинкованной стали Ф800 мм	ГОСТ 14918-2020			м.п.	7.7		δ=0.7 мм
	Решетка жалюзийная ОЦ	ОЦ 1150x950		ВЕЗА	шт	1		
	Воздухораспределитель для круглого воздуховода	КДУ 500x200		Арктос	шт.	8		
	Воздухораспределитель для круглого воздуховода	КДУ 400x200		Арктос	шт.	3		
	Воздухораспределитель для круглого воздуховода	КДУ 400x150		Арктос	шт.	4		
	Воздухораспределитель для круглого воздуховода	КДУ 300x100		Арктос	шт.	14		
	Клапан воздушный круглого сечения с ручкой	Регуляр-Л Ф160		ООО "ВЕЗА"	шт.	2		
	Клапан воздушный круглого сечения с ручкой	Регуляр-Л Ф180		ООО "ВЕЗА"	шт.	2		
	Клапан воздушный круглого сечения с ручкой	Регуляр-Л Ф250		ООО "ВЕЗА"	шт.	1		
	Клапан воздушный круглого сечения с ручкой	Регуляр-Л Ф315		ООО "ВЕЗА"	шт.	2		
	Клапан воздушный круглого сечения с ручкой	Регуляр-Л Ф400		ООО "ВЕЗА"	шт.	2		
	Клапан противопожарный круглый	ОКС-1М(120)-ЭМ-НО-160		Арктос	шт	2		
	Клапан противопожарный круглый	ОКС-1М(120)-ЭМ-НО-180		Арктос	шт	2		
	Клапан противопожарный круглый	ОКС-1М(120)-ЭМ-НО-250		Арктос	шт	1		
	Клапан противопожарный круглый	ОКС-1М(120)-ЭМ-НО-315		Арктос	шт	2		
	Клапан противопожарный круглый	ОКС-1М(120)-ЭМ-НО-400		Арктос	шт	2		
	Отвод круглого воздуховода Ф160-90 ¹				шт.	3		
	Отвод круглого воздуховода Ф180-90 ¹				шт.	1		
	Отвод круглого воздуховода Ф250-90 ¹				шт.	2		
	Отвод круглого воздуховода Ф280-90 ¹				шт.	1		
	Отвод круглого воздуховода Ф315-45 ¹				шт.	8		
	Отвод круглого воздуховода Ф315-90 ¹				шт.	1		
	Отвод круглого воздуховода Ф800-90 ¹				шт.	3		

Взам. инв. №
Подл. и дата
Инв. № подл.

Изм.	Кол.уч.	Лист	№ док.	Подп.	Дата

32211479534 - ИОС4.СО
Лист
2

Поз.	Наименование и техническая характеристика	Тип, марка, обозначение документа, опросного листа	Код продукции	Поставщик	Ед. измерения	Кол.	Масса 1 ед., кг	Примечание
1	2	3	4	5	6	7	8	9
	Тройник круглого воздуховода 180-160				шт.	1		
	Тройник круглого воздуховода 400-400				шт.	1		
	Тройник круглого воздуховода 450-180				шт.	2		
	Тройник круглого воздуховода 450-400				шт.	1		
	Тройник круглого воздуховода 500-250				шт.	1		
	Тройник круглого воздуховода 560-315				шт.	1		
	Тройник круглого воздуховода 630-315				шт.	1		
	Тройник круглого воздуховода 800-800				шт.	1		
	Переход круглого воздуховода Ф160/Ф400 L=240				шт.	1		
	Переход круглого воздуховода Ф400/Ф450 L=50				шт.	1		
	Переход круглого воздуховода Ф450/Ф500 L=50				шт.	1		
	Переход круглого воздуховода Ф500/Ф630 L=130				шт.	1		
	Переход круглого воздуховода Ф315/Ф280 L=35				шт.	1		
	Переход круглого воздуховода Ф560/Ф450 L=110				шт.	1		
	Переход круглого воздуховода Ф315/Ф160 L=155				шт.	1		
	Переход круглого воздуховода Ф180/Ф160 L=20				шт.	1		
	Переход круглого воздуховода Ф450/Ф180 L=270				шт.	1		
	Переход круглого воздуховода Ф800/Ф630 L=170				шт.	1		
	Переход круглого воздуховода Ф800/Ф560 L=240				шт.	1		
	Переход с квадратного на круглый воздуховод 950x1150- Ф800, L=200				шт.	1		
	<u>В1 (оборудование)</u>							
В1	Вытяжная установка ВЕРСА-300-058-00-10-У3			ООО "ВЕЗА"	компл.	1		
	<u>В1 (материалы)</u>							
	Воздуховод из оцинкованной стали 900x700 мм	ГОСТ 14918-2020			м.п.	8.5		δ=0.7 мм
	Воздуховод из оцинкованной стали Ф160 мм	ГОСТ 14918-2020			м.п.	10.8		δ=0.5 мм
	Воздуховод из оцинкованной стали Ф180 мм	ГОСТ 14918-2020			м.п.	9.7		δ=0.5 мм
	Воздуховод из оцинкованной стали Ф200 мм	ГОСТ 14918-2020			м.п.	7.7		δ=0.5 мм
	Воздуховод из оцинкованной стали Ф250 мм	ГОСТ 14918-2020			м.п.	28.6		δ=0.6 мм
	Воздуховод из оцинкованной стали Ф280 мм	ГОСТ 14918-2020			м.п.	2.1		δ=0.6 мм
	Воздуховод из оцинкованной стали Ф355 мм	ГОСТ 14918-2020			м.п.	7.3		δ=0.6 мм
	Воздуховод из оцинкованной стали Ф400 мм	ГОСТ 14918-2020			м.п.	1.4		δ=0.6 мм
	Воздуховод из оцинкованной стали Ф560 мм	ГОСТ 14918-2020			м.п.	15.6		δ=0.7 мм
	Зонт прямоугольный вытяжной	900x600		Россия	шт.	1		
	Воздухораспределитель для круглого воздуховода	КДР 300x100		Арктос	шт.	18		
	Клапан воздушный круглого сечения с ручкой	Регуляр-Л Ф160		ООО "ВЕЗА"	шт.	1		
	Клапан воздушный круглого сечения с ручкой	Регуляр-Л Ф180		ООО "ВЕЗА"	шт.	2		
	Клапан воздушный круглого сечения с ручкой	Регуляр-Л Ф200		ООО "ВЕЗА"	шт.	1		
	Клапан воздушный круглого сечения с ручкой	Регуляр-Л Ф250		ООО "ВЕЗА"	шт.	3		
	Клапан противопожарный круглый	ОКС-1М(120)-ЭМ-НО-160		Арктос	шт	3		
	Клапан противопожарный круглый	ОКС-1М(120)-ЭМ-НО-180		Арктос	шт	2		
	Клапан противопожарный круглый	ОКС-1М(120)-ЭМ-НО-200		Арктос	шт	1		
	Клапан противопожарный круглый	ОКС-1М(120)-ЭМ-НО-250		Арктос	шт	3		

Взам. инв. №
Подп. и дата
Инв. № подл.

Изм.	Кол.уч.	Лист	№ док.	Подп.	Дата
------	---------	------	--------	-------	------

Поз.	Наименование и техническая характеристика	Тип, марка, обозначение документа, опросного листа	Код продукции	Поставщик	Ед. измерения	Кол.	Масса 1 ед., кг	Примечание
1	2	3	4	5	6	7	8	9
	Отвод круглого воздуховода Ф150-90 ¹				шт.	1		
	Отвод круглого воздуховода Ф160-90 ¹				шт.	5		
	Отвод круглого воздуховода Ф180-90 ¹				шт.	3		
	Отвод круглого воздуховода Ф200-90 ¹				шт.	1		
	Отвод круглого воздуховода Ф250-45 ¹				шт.	12		
	Отвод круглого воздуховода Ф250-90 ¹				шт.	6		
	Отвод круглого воздуховода Ф560-90 ¹				шт.	3		
	Отвод прямоугольного воздуховода 700x900-90 ¹				шт.	1		
	Отвод прямоугольного воздуховода 900x700-90 ¹				шт.	2		
	Тройник круглого воздуховода 250-180				шт.	1		
	Тройник круглого воздуховода 280-250				шт.	2		
	Тройник круглого воздуховода 355-200				шт.	1		
	Тройник круглого воздуховода 400-160				шт.	1		
	Тройник круглого воздуховода 560-560				шт.	1		
	Переход круглого воздуховода Ф280/Ф180 L=100				шт.	1		
	Переход круглого воздуховода Ф355/Ф280 L=75				шт.	1		
	Переход круглого воздуховода Ф560/Ф400 L=160				шт.	1		
	Переход круглого воздуховода Ф560/Ф355 L=205				шт.	1		
	Переход круглого воздуховода Ф400/Ф280 L=120				шт.	1		
	Переход круглого воздуховода Ф280/Ф250 L=30				шт.	1		
	Переход круглого воздуховода Ф250/Ф160 L=90				шт.	1		
	Переход круглого воздуховода Ф160/Ф250 L=90				шт.	1		
	Переход круглого воздуховода Ф150/Ф160 L=10				шт.	1		
	Переход круглого воздуховода Ф150/Ф160 L=10				шт.	1		
	Переход с квадратного на круглый воздуховод 700x900- Ф560, L=200				шт.	1		
	B2 (оборудование)							
B2	ВРАН6-040-Т80-Н-00037/4-У2-1-П0-0			ООО "ВЕЗА"	шт.	1		
	B2 (материалы)							
	Воздуховод из оцинкованной стали 250x450 мм	ГОСТ 14918-2020			м.п.	0.2		δ=0.7 мм
	Воздуховод из оцинкованной стали 450x250 мм	ГОСТ 14918-2020			м.п.	2.6		δ=0.7 мм
	Воздуховод из оцинкованной стали Ф250 мм	ГОСТ 14918-2020			м.п.	1.2		δ=0.6 мм
	Воздуховод из оцинкованной стали Ф355 мм	ГОСТ 14918-2020			м.п.	8.1		δ=0.6 мм
	Зонт прямоугольный вытяжной	450x250		Россия	шт.	1		
	Клапан воздушный круглого сечения с ручкой	Регуляр-Л Ф250		ООО "ВЕЗА"	шт.	2		
	Клапан противопожарный круглый	ОКС-1М(120)-ЭМ-НО-355		Арктос	шт.	1		
	Отвод круглого воздуховода Ф250-90 ¹				шт.	2		
	Отвод круглого воздуховода Ф355-90 ¹				шт.	3		
	Отвод прямоугольного воздуховода 250x450-90 ¹				шт.	2		
	Отвод прямоугольного воздуховода 450x250-90 ¹				шт.	2		
	Тройник круглого воздуховода 355-355				шт.	1		
	Переход круглого воздуховода Ф250/Ф355 L=105				шт.	1		
	Переход круглого воздуховода Ф355/Ф250 L=105				шт.	1		

Взам. инв. №

Подп. и дата

Инв. № подл.

Изм.	Кол.уч.	Лист	№ док.	Подп.	Дата

32211479534 - ИОС4.СО

Поз.	Наименование и техническая характеристика	Тип, марка, обозначение документа, опросного листа	Код продукции	Поставщик	Ед. измерения	Кол.	Масса 1 ед., кг	Примечание
1	2	3	4	5	6	7	8	9
	<u>В3 (оборудование)</u>							
В3	ВРАН9-031-Т80-Н-00025/4-У2-1-П0-0			000 "ВЕЗА"	шт.	1		
	<u>В3 (материалы)</u>							
	Воздуховод из оцинкованной стали 250x450 мм	ГОСТ 14918-2020			м.п.	0.2		δ=0.7 мм
	Воздуховод из оцинкованной стали 450x250 мм	ГОСТ 14918-2020			м.п.	2.8		δ=0.7 мм
	Воздуховод из оцинкованной стали Ф250 мм	ГОСТ 14918-2020			м.п.	8.1		δ=0.6 мм
	Воздуховод из оцинкованной стали Ф355 мм	ГОСТ 14918-2020			м.п.	0.4		δ=0.6 мм
	Зонт прямоугольный вытяжной	450x250		Россия	шт.	1		
	Клапан противопожарный круглый	ОКС-1М(120)-ЭМ-НО-250		Арктос	шт	1		
	Отвод круглого воздуховода Ф250-90 ¹				шт.	3		
	Отвод прямоугольного воздуховода 450x250-90 ¹				шт.	2		
	Переход круглого воздуховода Ф355/Ф250 L=105				шт.	1		
	<u>В4 (оборудование)</u>							
В4	ВРАН6-035-Т80-Н-00025/4-У2-1-П0-0			000 "ВЕЗА"	шт.	1		
	<u>В4 (материалы)</u>							
	Воздуховод из оцинкованной стали 450x250 мм	ГОСТ 14918-2020			м.п.	3.7		δ=0.7 мм
	Воздуховод из оцинкованной стали Ф280 мм	ГОСТ 14918-2020			м.п.	11.3		δ=0.6 мм
	Воздуховод из оцинкованной стали Ф355 мм	ГОСТ 14918-2020			м.п.	0.8		δ=0.6 мм
	Зонт прямоугольный вытяжной	450x250		Россия	шт.	1		
	Клапан противопожарный круглый	ОКС-1М(120)-ЭМ-НО-280		Арктос	шт	1		
	Отвод круглого воздуховода Ф280-90 ¹				шт.	6		
	Переход круглого воздуховода Ф355/Ф280 L=75				шт.	1		
	<u>В5 (оборудование)</u>							
В5	ВРАН6-040-Т80-Н-00037/4-У2-1-П0-0			000 "ВЕЗА"	шт.	1		
	<u>В5 (материалы)</u>							
	Воздуховод из оцинкованной стали 450x250 мм	ГОСТ 14918-2020			м.п.	3.7		δ=0.7 мм
	Воздуховод из оцинкованной стали Ф250 мм	ГОСТ 14918-2020			м.п.	1.2		δ=0.6 мм
	Воздуховод из оцинкованной стали Ф355 мм	ГОСТ 14918-2020			м.п.	9.8		δ=0.6 мм
	Зонт прямоугольный вытяжной	450x250		Россия	шт.	1		
	Клапан воздушный круглого сечения с ручкой	Регуляр-Л Ф250		000 "ВЕЗА"	шт.	2		
	Клапан противопожарный круглый	ОКС-1М(120)-ЭМ-НО-355		Арктос	шт	1		
	Отвод круглого воздуховода Ф250-90 ¹				шт.	2		
	Отвод круглого воздуховода Ф355-90 ¹				шт.	4		
	Тройник круглого воздуховода 355-355				шт.	1		
	Переход круглого воздуховода Ф250/Ф355 L=105				шт.	1		
	Переход круглого воздуховода Ф355/Ф250 L=105				шт.	1		

Взам. инв. №

Подп. и дата

Инв. № подл.

Изм.	Кол.уч.	Лист	№ док.	Подп.	Дата

32211479534 - ИОС4.СО

Лист
5

Поз.	Наименование и техническая характеристика	Тип, марка, обозначение документа, опросного листа	Код продукции	Поставщик	Ед. измерения	Кол.	Масса 1 ед., кг	Примечание
1	2	3	4	5	6	7	8	9
	<u>ДУ1 (оборудование)</u>							
ДУ1	РАН9-071-ДУ400-Н-01100/4-У2-1-ПО-0			000 "ВЕЗА"	шт.	1		
	<u>ДУ1 (материалы)</u>							
	Воздуховод из оцинкованной стали 800x400 мм	ГОСТ 14918-2020			м.п.	5.9		δ=0.7 мм
	Воздуховод из оцинкованной стали 900x500 мм	ГОСТ 14918-2020			м.п.	3.0		δ=0.7 мм
	Воздуховод из оцинкованной стали Ф710 мм	ГОСТ 14918-2020			м.п.	0.5		δ=0.7 мм
	Зонт прямоугольный вытяжной	900x500		Россия	шт.	1		
	Клапан дымовой с электроприводом 24В (стеновой)	КПД-4-03-800x400		ВЕЗА	шт	1		
	Отвод прямоугольного воздуховода 400x800-90 ¹				шт.	3		
	Переход с квадратного на круглый воздуховод 400x800- Ф710, L=200				шт.	1		
	<u>ПД1 (оборудование)</u>							
ПД1	ОСА 301-063/А-50-Н-00550/2-У2-01			000 "ВЕЗА"	шт.	1		
	<u>ПД1 (материалы)</u>							
	Воздуховод из оцинкованной стали 300x700 мм	ГОСТ 14918-2020			м.п.	4.6		δ=0.7 мм
	Воздуховод из оцинкованной стали 700x300 мм	ГОСТ 14918-2020			м.п.	12.1		δ=0.7 мм
	Решетка жалюзийная ОЦ	ОЦ 700x300		ВЕЗА	шт	1		
	Клапан дымовой с электроприводом (стеновой)	КПД-4-03-700x300		ВЕЗА	шт	1		
	Клапан дымовой с электроприводом 24В (канальный)	КПД-4-03-700x300		ВЕЗА	шт	1		
	Отвод прямоугольного воздуховода 300x700-90 ¹				шт.	1		
	Отвод прямоугольного воздуховода 700x300-90 ¹				шт.	2		
	Тройник прямоугольного воздуховода 300x700-300x700				шт.	1		
	Переход с квадратного на круглый воздуховод 300x700- Ф450, L=200				шт.	2		

Инв. № подл.	Подп. и дата	Взам. инв. №

Изм.	Кол.уч.	Лист	№ док.	Подп.	Дата

32211479534 - ИОС4.СО

Лист

6