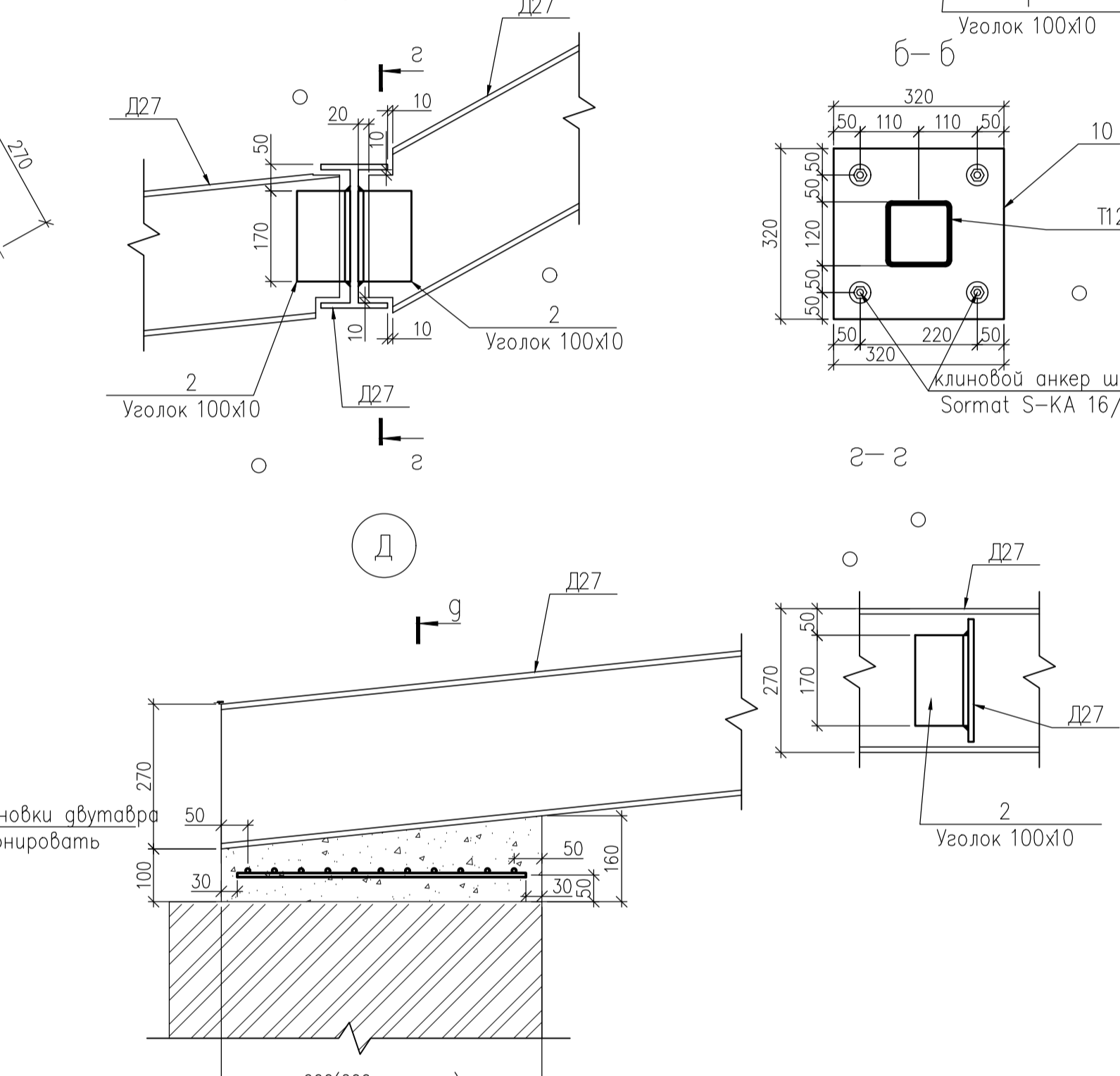
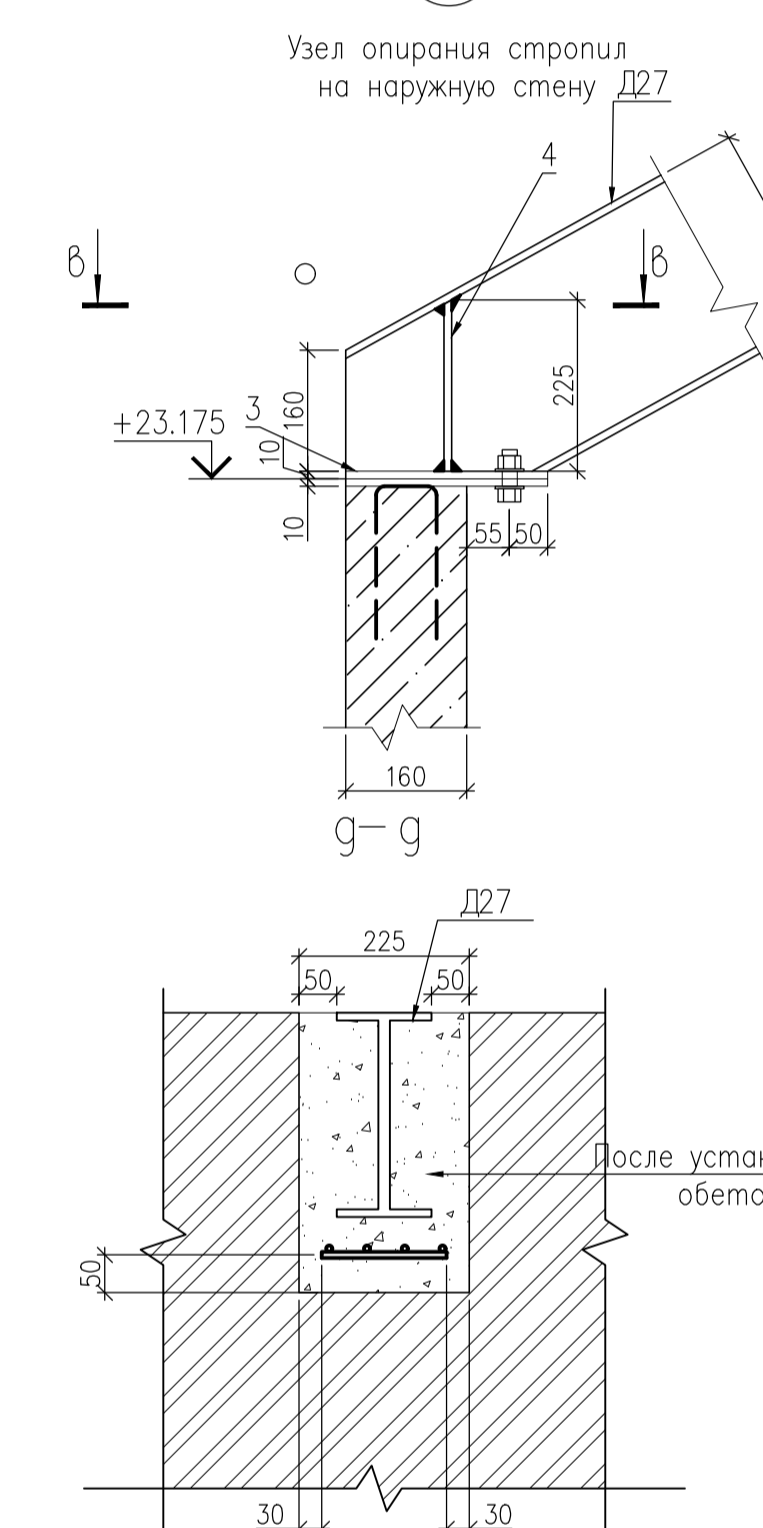
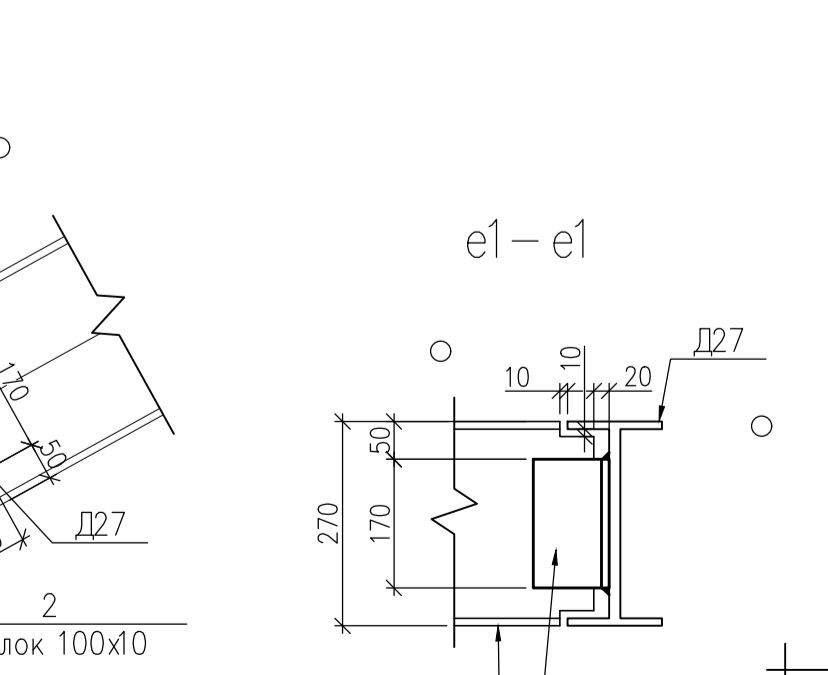
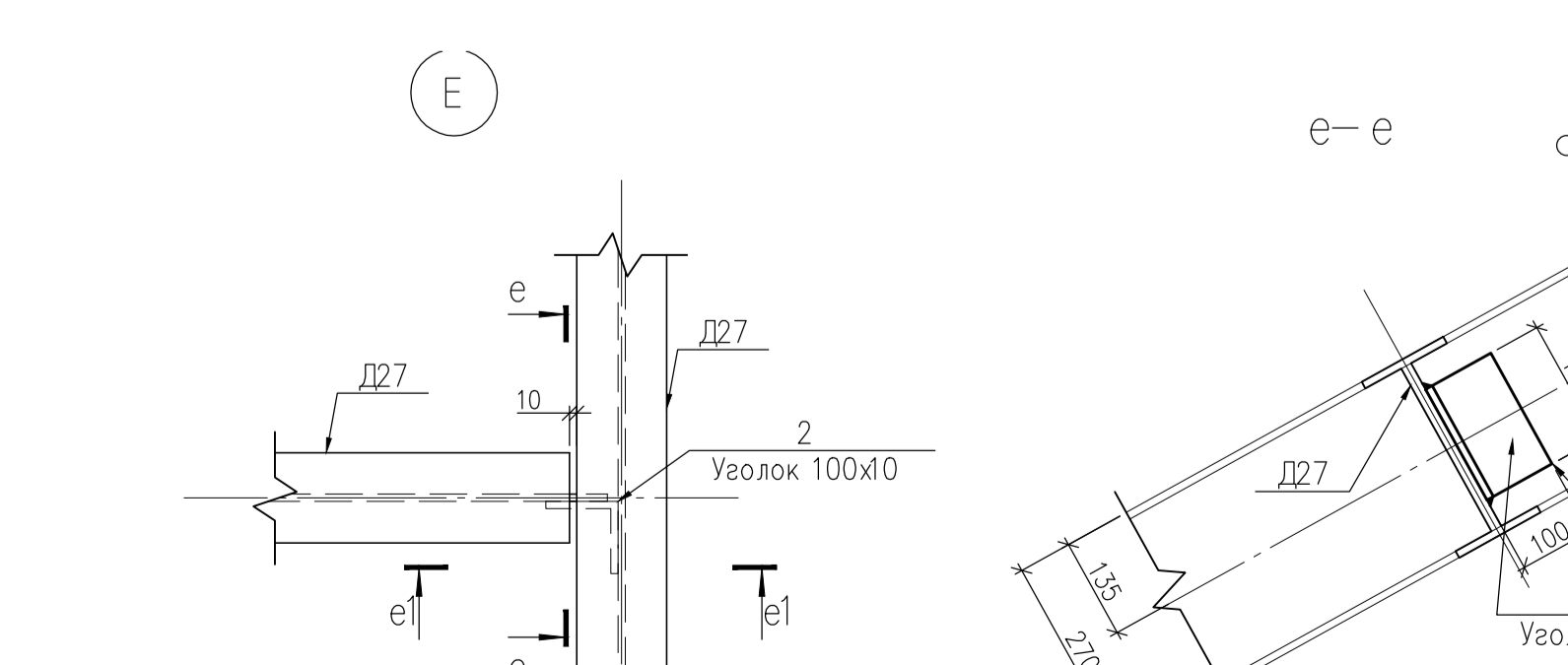
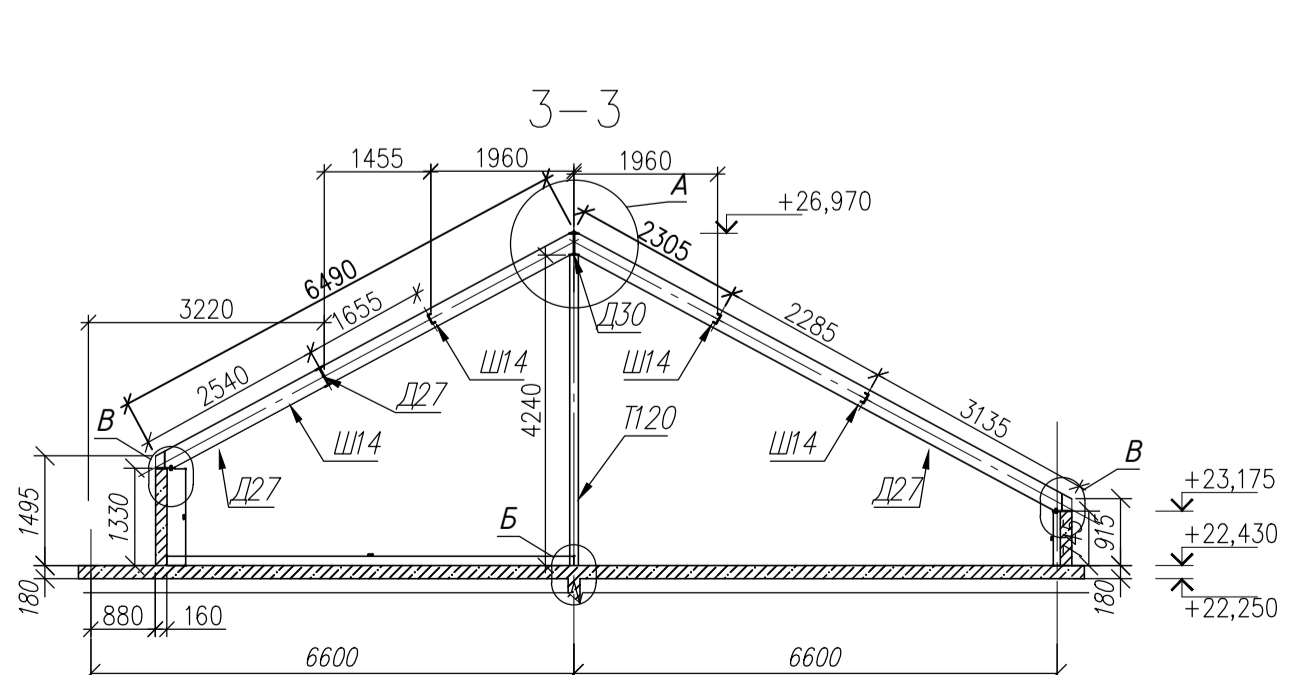
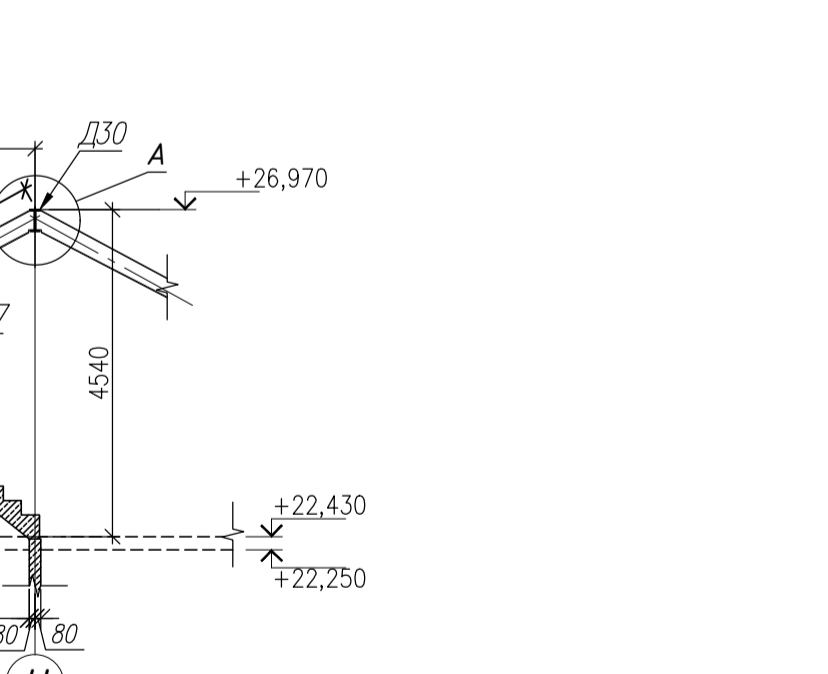
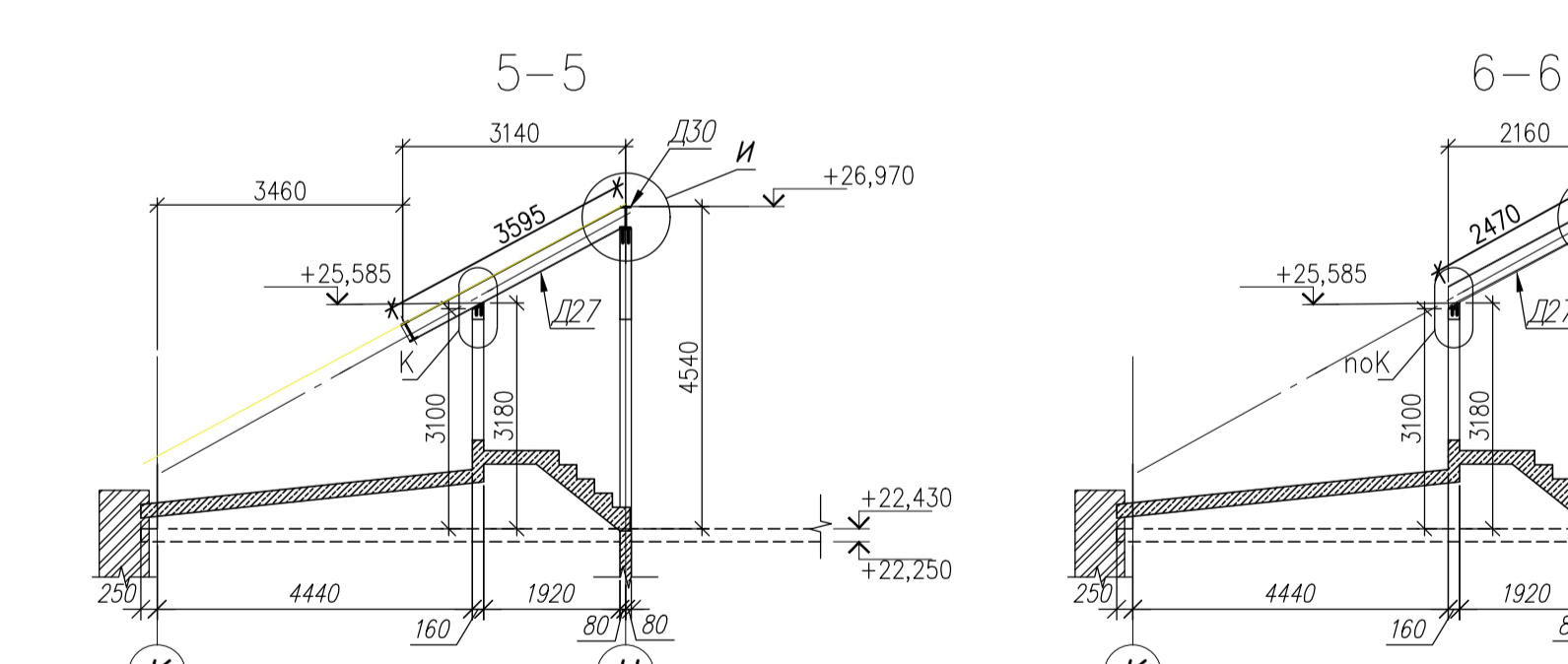
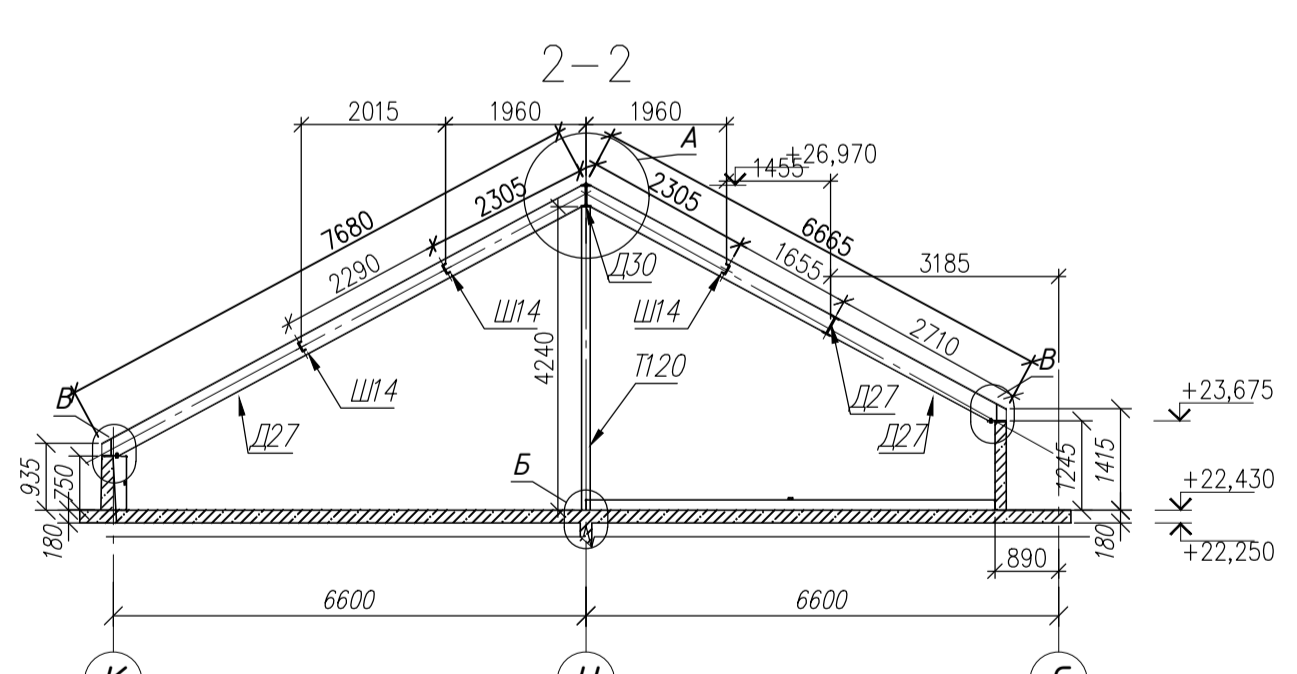
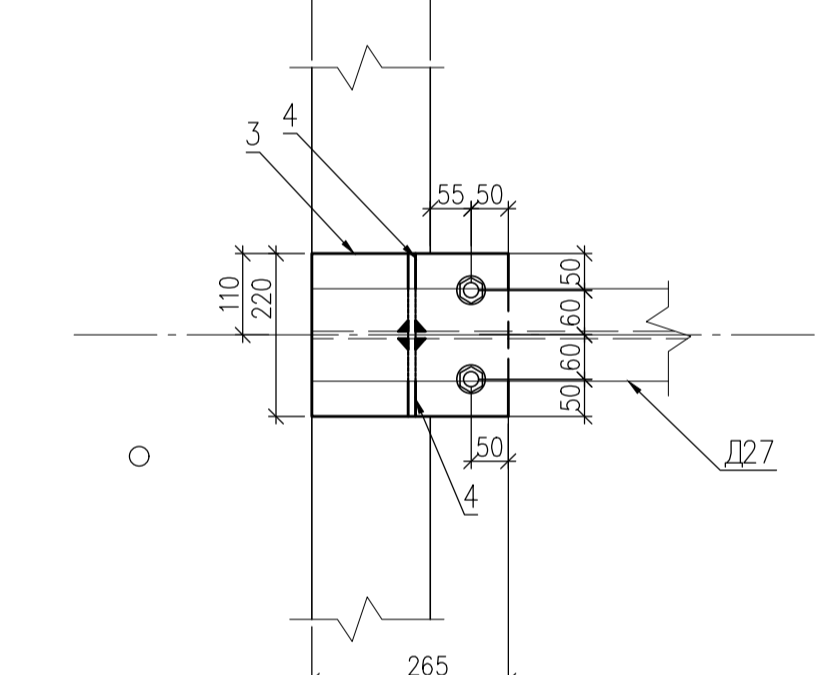
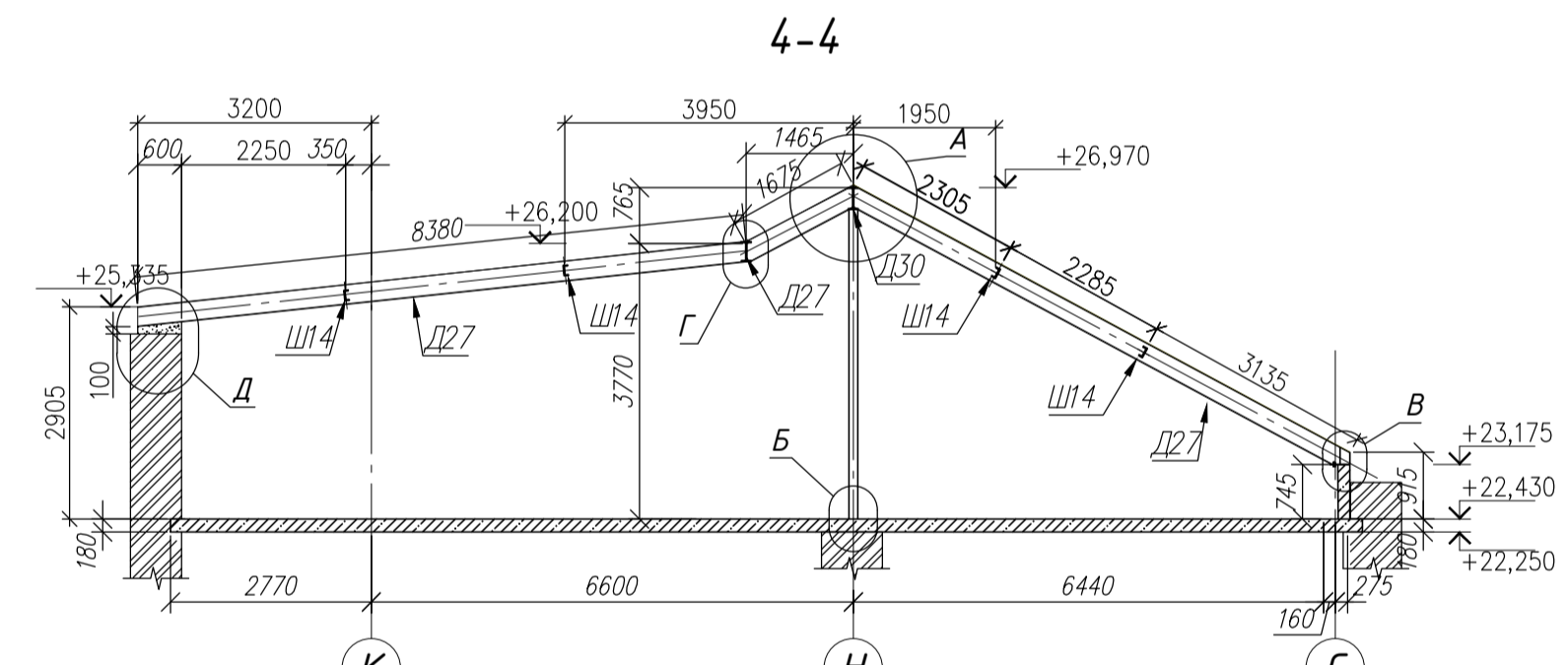
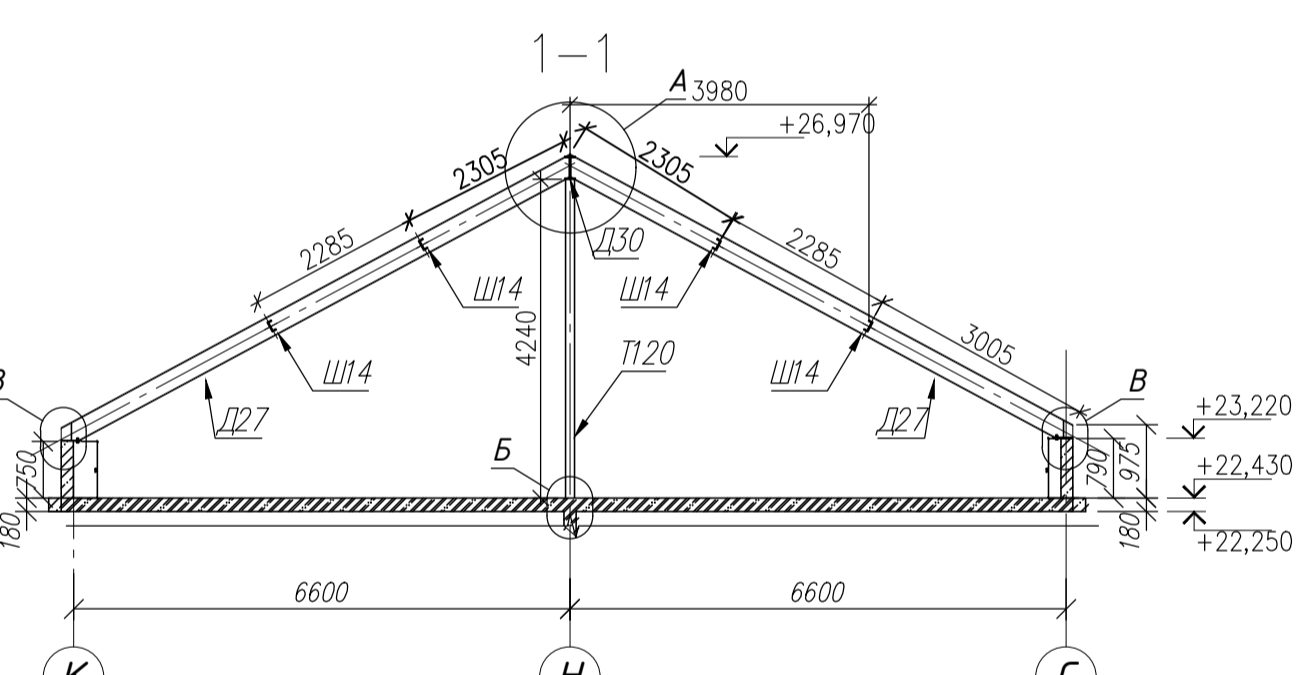
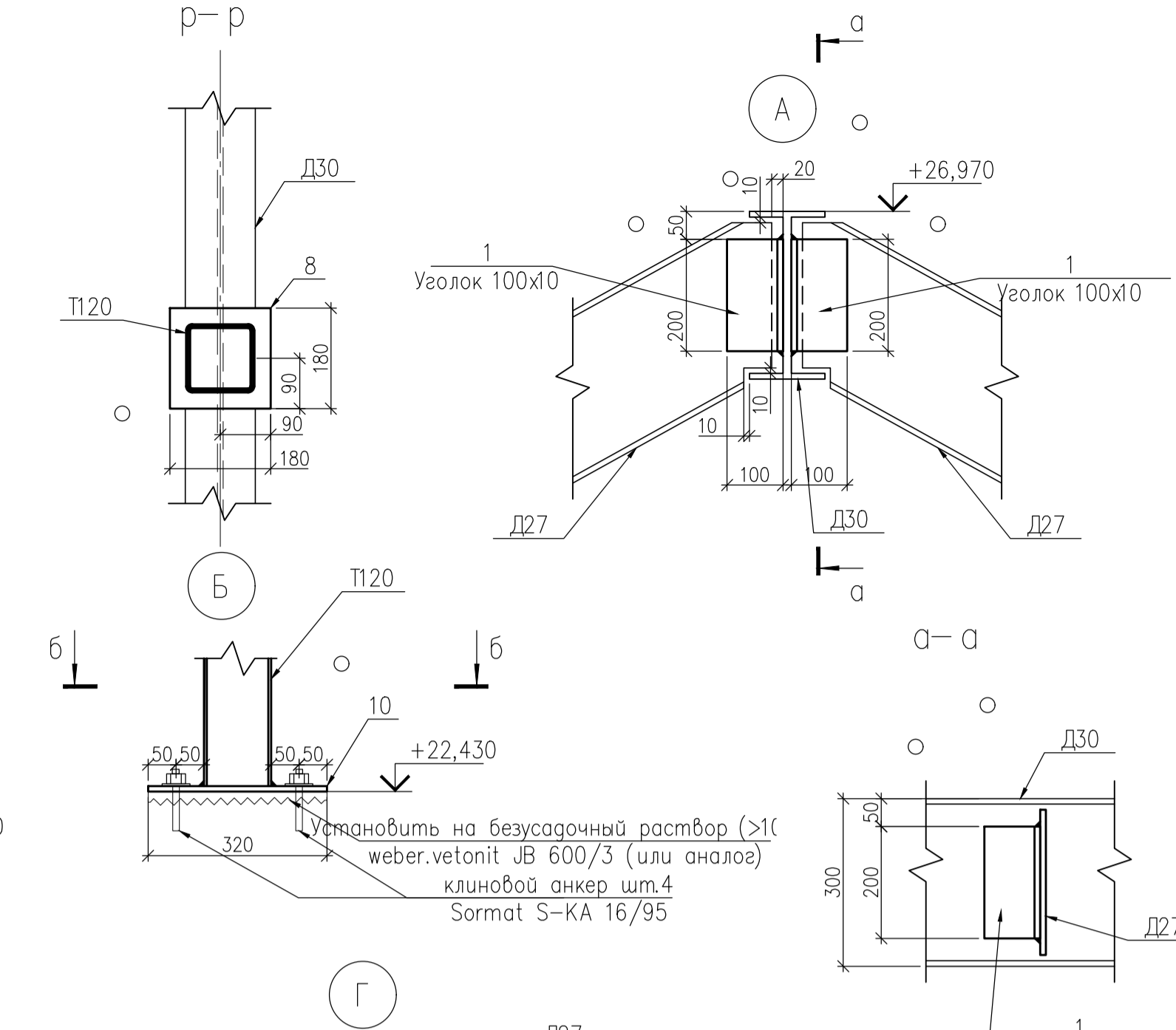
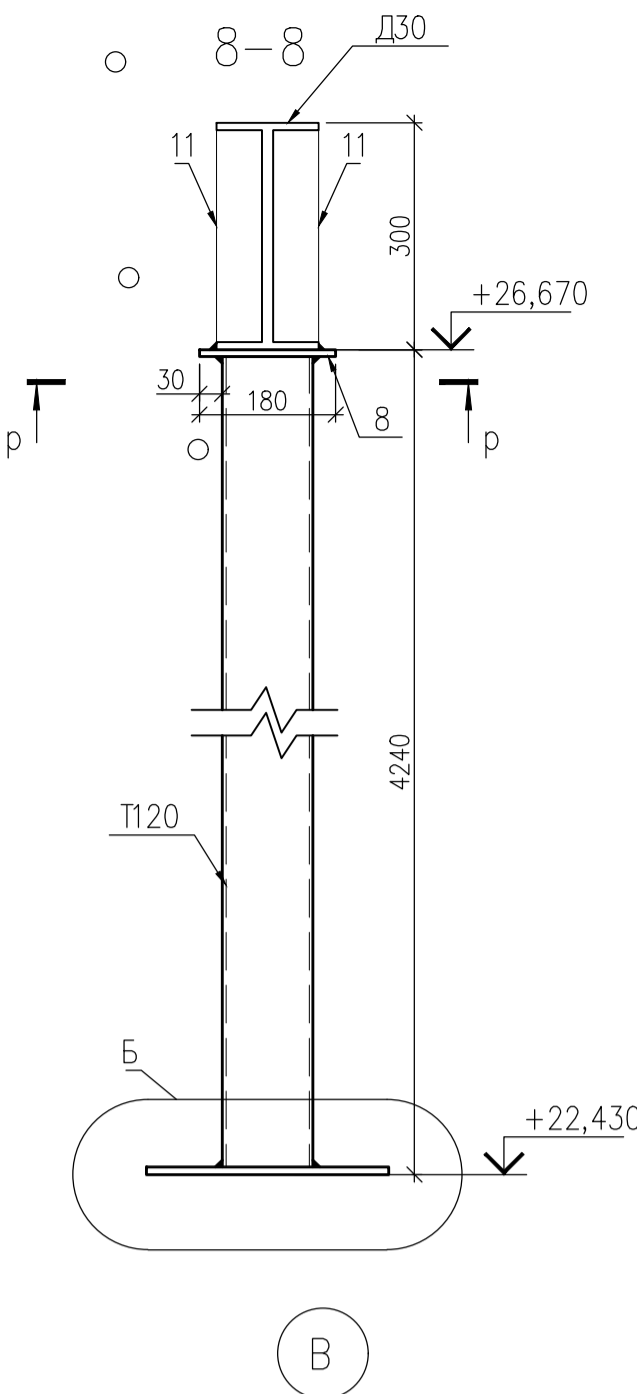
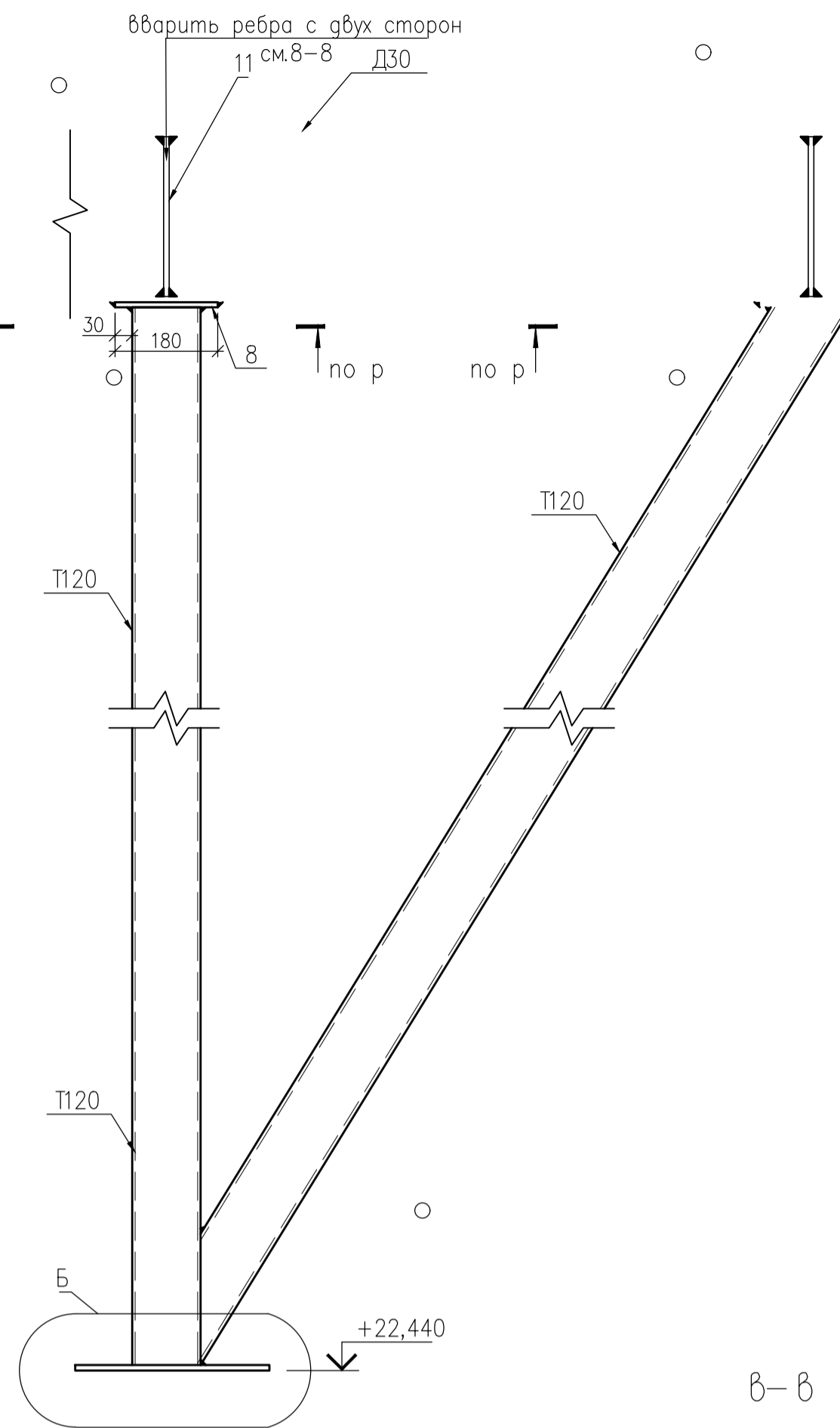
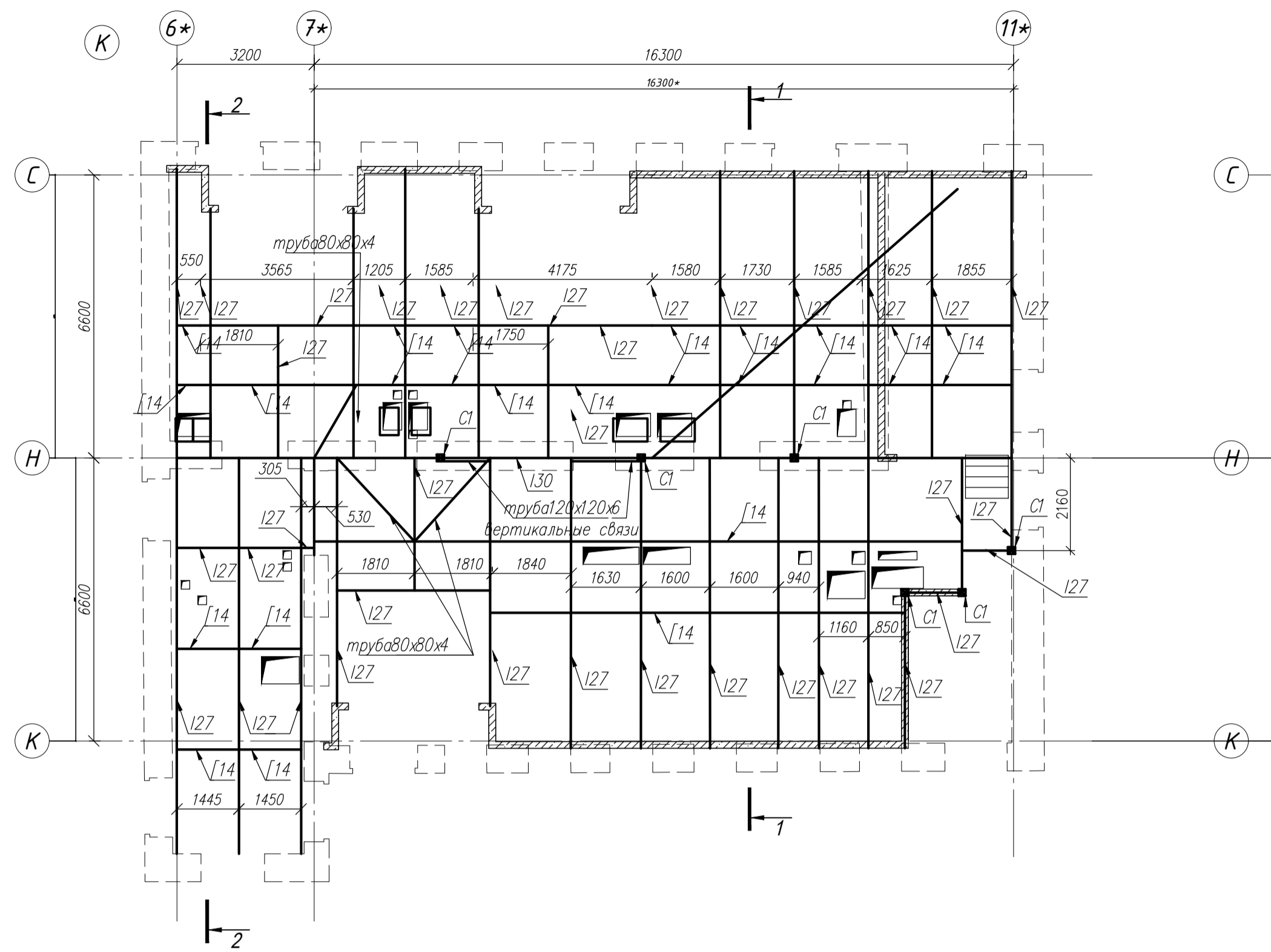


7-7
 Схема расположения стропильных балок и стоек мансарды



- Примечания.
 1. Общие данные – см. л.1. Читать совместно с л.146,147,1,148, 148.1.
 2. Все сварные соединения выполнять с помощью электродов Э50А ГОСТ 9467–75.
 3. Катеты швов, не указанные на чертежах, принимать равными наименьшей толщине соединяемых элементов.
 4. Выполнить защиту металлических элементов от коррозии в соответствии с требованиями СНиП 2.03.11–85 "Защита строительных конструкций от коррозии".
 5. Длина балок, привязки анкеров и стоек могут отличаться от проектных в диапазоне 200 мм.
 6. Все размеры уточнить по месту и согласовать с разделом АР.
 7. На данном листе указаны относительные отметки, за отметку ±0,000 принята отметка в Боткинской системе высот соответствующая +2,790.
 8. Закладные Зг1...Зг3 см. л.146.

				20-06/19-КР 1		
29	-	Зам.		10.22		
28	-	Зам.		05.22		
21	-	Нов.		05.21		
Изм.	Кол.уч.	Лист	№ док.	Подп.	Дата	
Разработал	Михайловский					
Чертил	Исмагилов					
Проверил	Вологовский					
				Многоквартирный жилой дом со встроенными помещениями (литеры А 1, А 3, А 4) и гостиница (литера А 2), по адресу: Малый пр. П.С., дом 79-81-83, литера А		
				Стадия Лист Листов		
				Р 147		
				Секция Б6; Схема расположения кровли мансарды		
				Копировал		
				Формат А1		

Согласовано
 Имя, № подл. Подп. и дата
 Имя, № подл. Подп. и дата