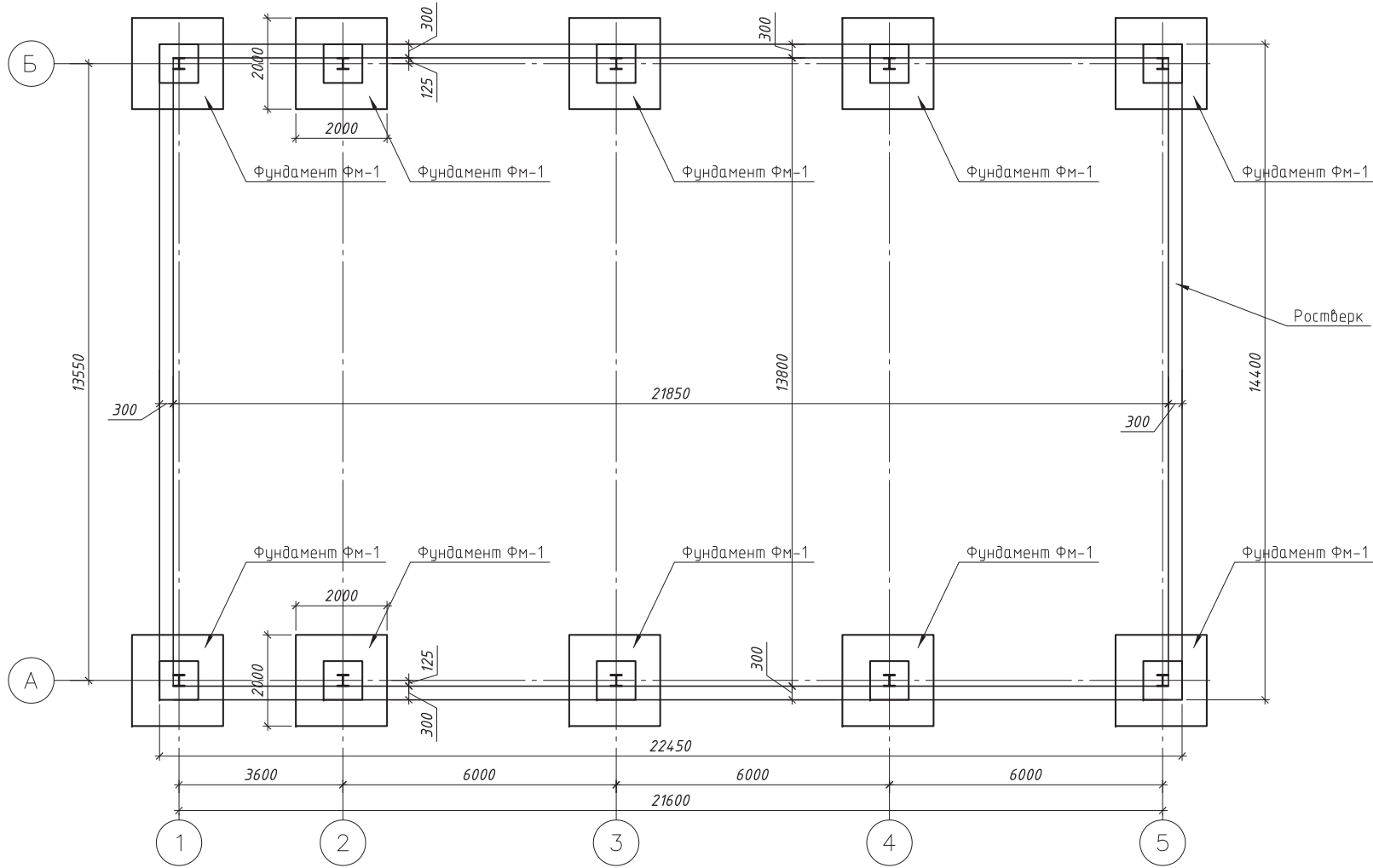


План фундаментов



ДАННЫЙ ЧЕРТЕЖ НЕ ПОДЛЕЖИТ РАЗМНОЖЕНИЮ ИЛИ ПЕРЕДАЧЕ ДРУГИМ ОРГАНИЗАЦИЯМ И ЛИЦАМ БЕЗ СОГЛАСОВАНИЯ С ООО "АР-ГРУПП"

24.10.110.01-КР

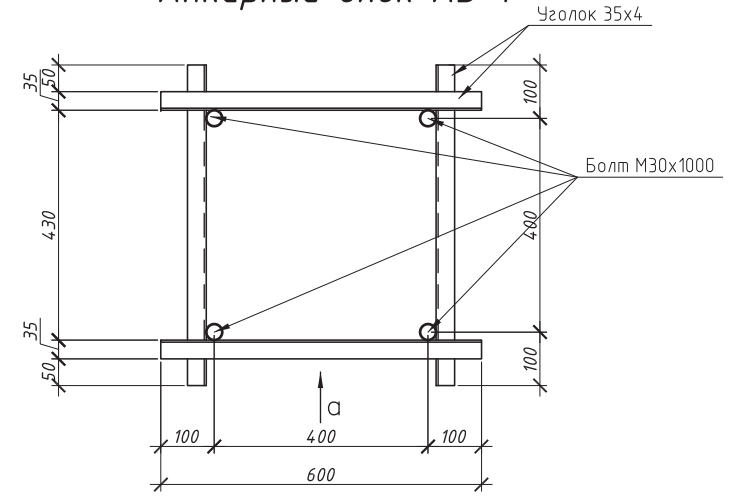
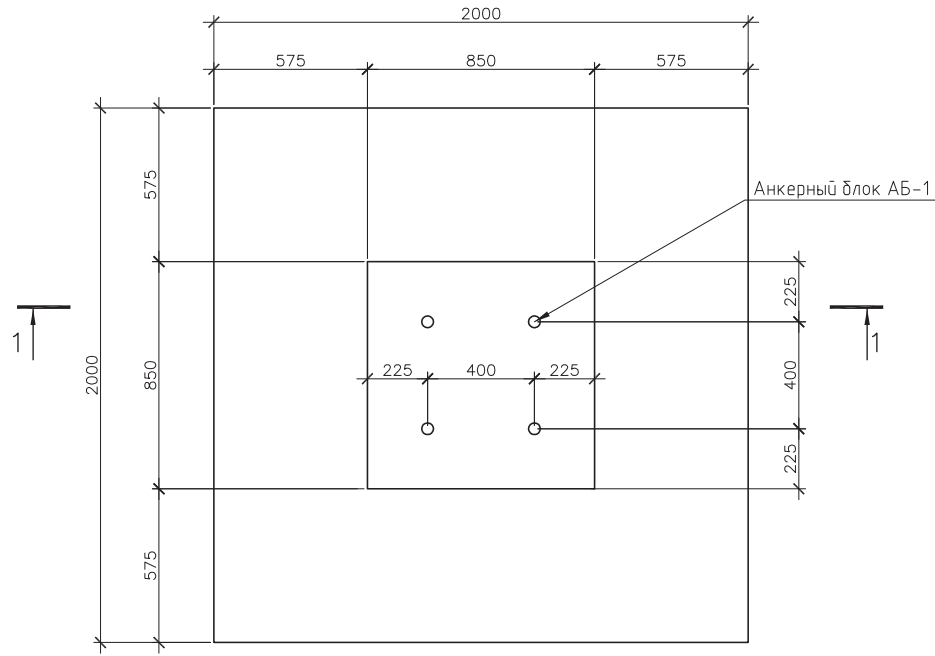
Производственное здание, расположенное на земельном участке с кадастровым номером 47:26:0805005:495

Изм.	Кол.уч.	Лист	N док.	Подп.	Дата	Стадия	Лист	Листов
Разраб.	Тестов			<i>Тестов</i>	11.24			
ГИП	Фаттахов			<i>Фаттахов</i>	11.24			
Н. контр	Раянова			<i>Раянова</i>	11.24			
План фундаментов								

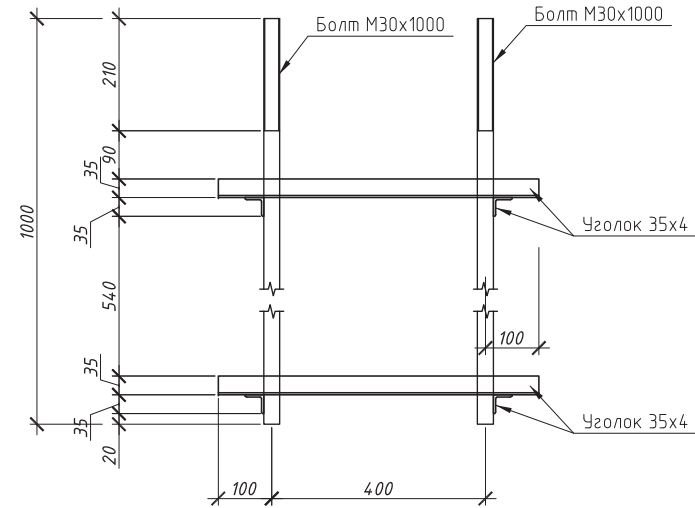
Инв. N подл.	Подп. и дата	Взам. инв. N

Фундамент ФМ-1

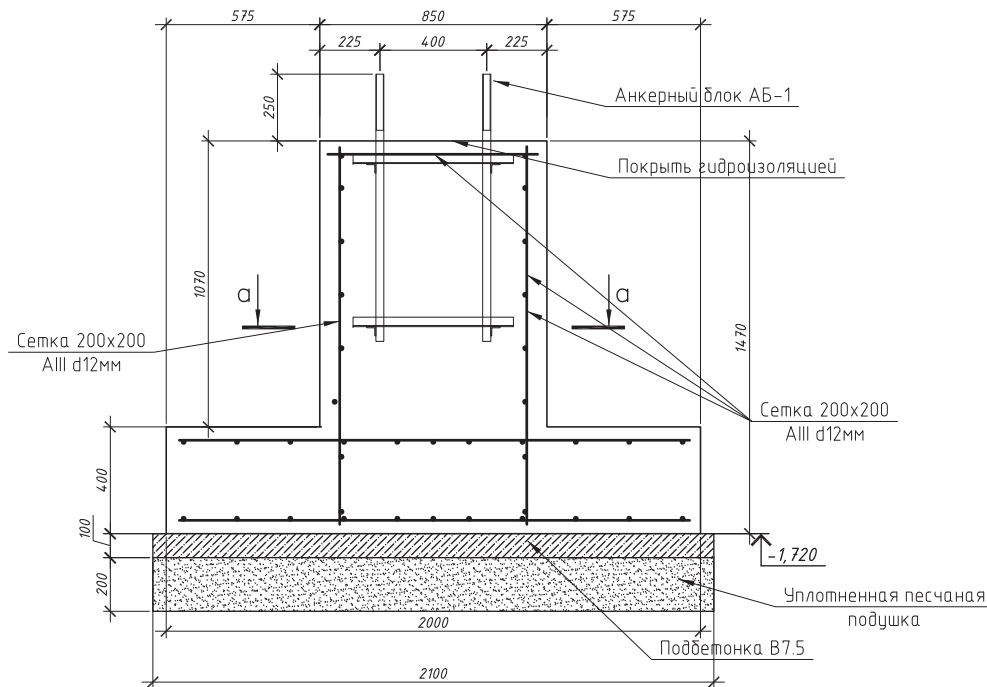
Анкерный блок АБ-1



Вид а



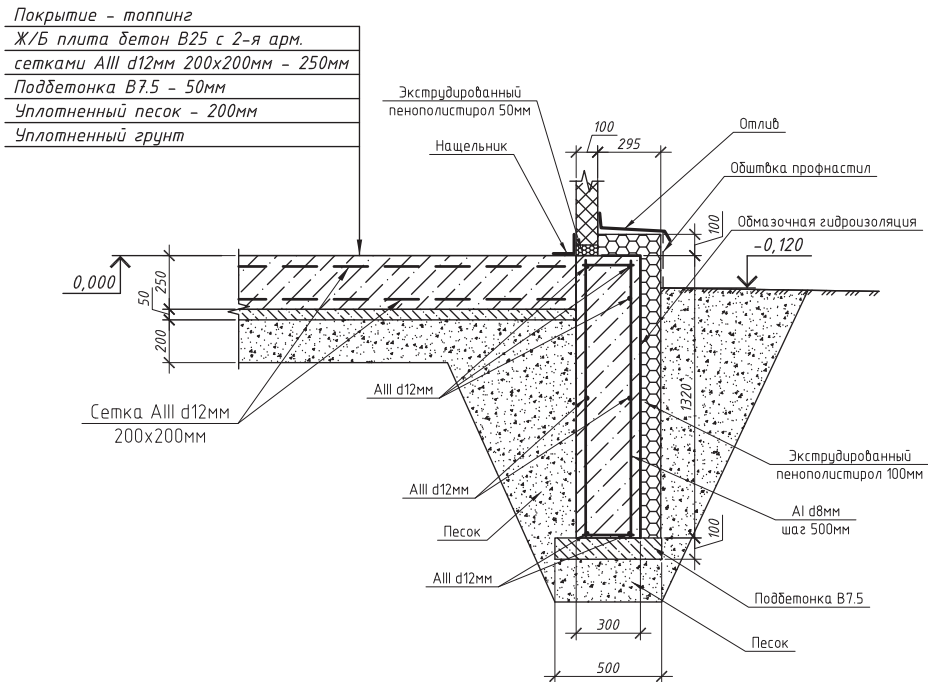
1-1



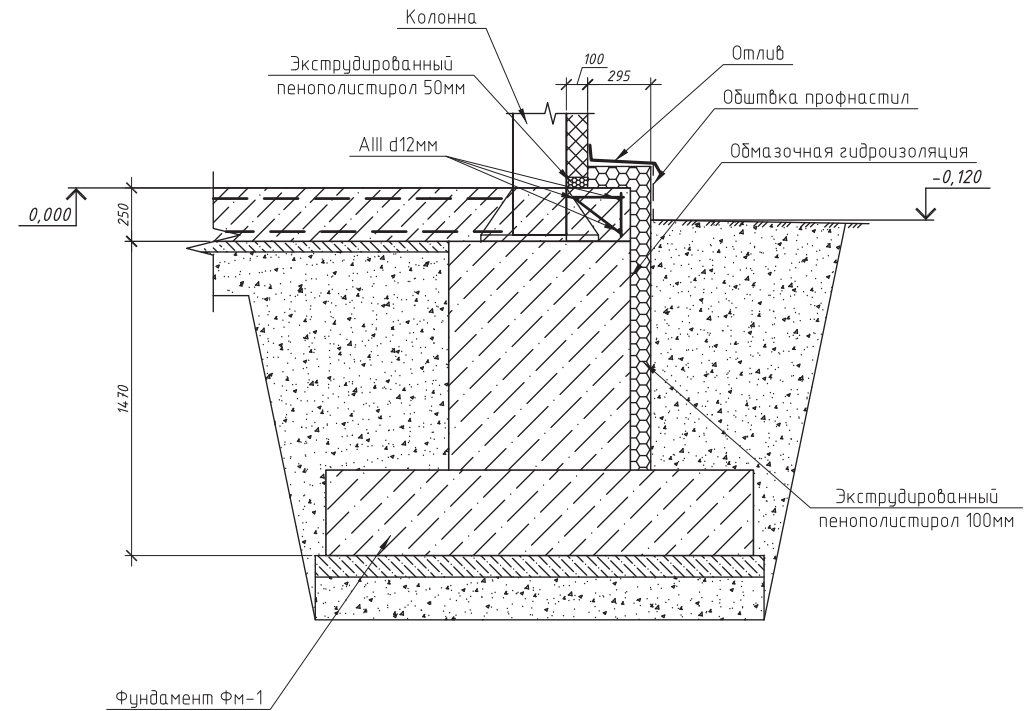
ДАННЫЙ ЧЕРТЕЖ НЕ ПОДЛЕЖИТ РАЗНОЖЕНИЮ ИЛИ ПЕРЕДАЧЕ ДРУГИМ ОРГАНИЗАЦИЯМ И ЛИЦАМ БЕЗ СОГЛАСОВАНИЯ С ООО "АР-ГРУПП"

24.10.110.01-КР							
Производственное здание, расположенное на земельном участке с кадастровым номером 4.7.26.0805005.495							
Изм.	Кол.уч	Лист	N док.	Подп.	Дата		
Разраб.	Тестов			АТ	11.24		
ГИП	Фаттахов				11.24		
Н. контр	Раянова				11.24		
Фундамент ФМ-1					Стадия	Лист	Листов
					П	5	
					ООО "АР-ГРУПП"		

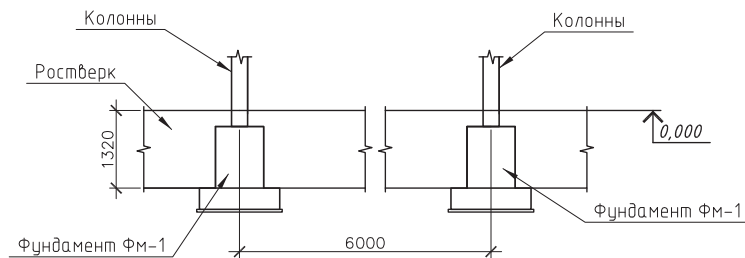
Узел цоколя. Ростверк.



Узел цоколя. Фундамент ФМ-1.



Общий вид ростверка



ДАННЫЙ ЧЕРТЕЖ НЕ ПОДЛЕЖИТ РАЗМНОЖЕНИЮ ИЛИ ПЕРЕДАЧЕ ДРУГИМ ОРГАНИЗАЦИЯМ И ЛИЦАМ БЕЗ СОГЛАСОВАНИЯ С ООО "АР-ГРУПП"

Инв. N подл. Подп. и дата Взам. инв. N

24.10.110.01-КР

Производственное здание, расположенное на земельном участке с кадастровым номером 47:26:0805005:495

Изм.	Кол.уч	Лист	N док.	Подп.	Дата	Стадия	Лист	Листов
Разраб.	Тестов			<i>Тестов</i>	11.24	П	6	
ГИП	Фаттахов			<i>Фаттахов</i>	11.24			
Н. контр	Раянова			<i>Раянова</i>	11.24	Узел цоколя		000 "АР-ГРУПП"