

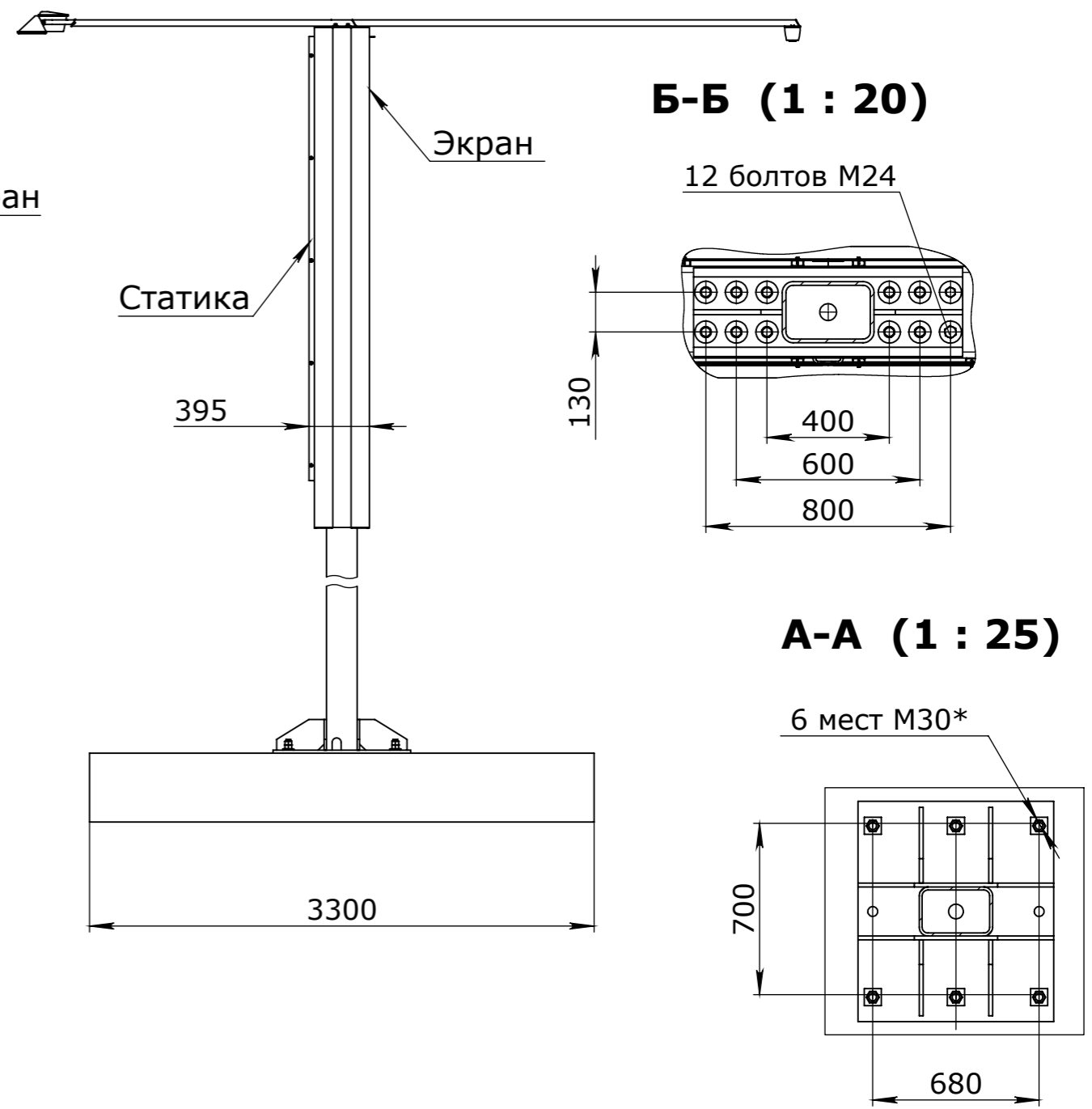
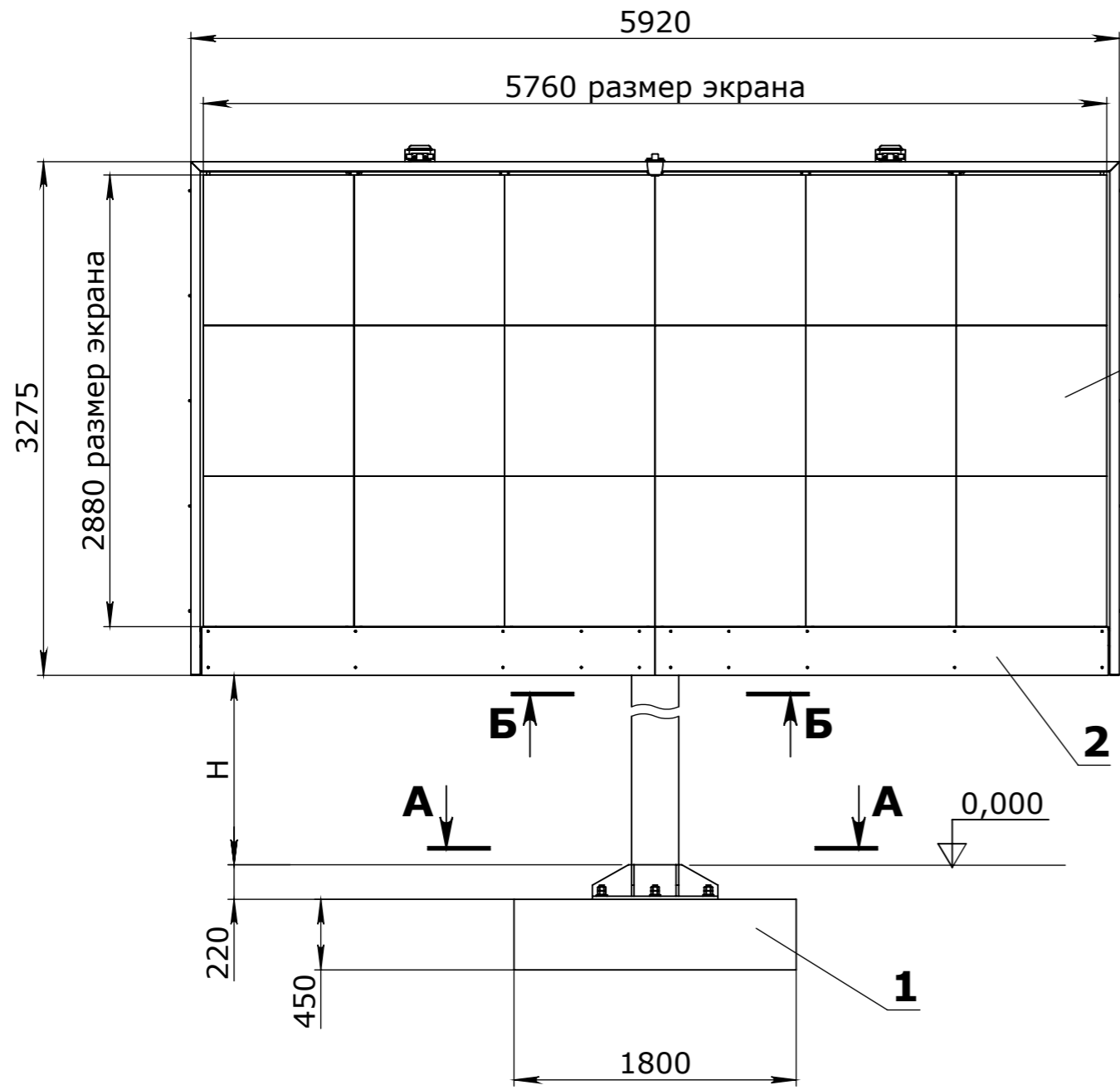
SWR-PDM: ID чертежа D00008353, версия 1, итерация 6 / ID модели D00008352, версия 1, итерация 8

Инв. № подл.	Подп. и дата	Взам. инв. №	Инв. № дубл.	Подп. и дата
Справ. №				
Перв. примен.				

NORS.011480.0000СБ

**Варианты смещения показаны на листе 2**

Обозначение	Н, мм.	Масса, кг.
NORS.011480.0000-145	4500	8741
NORS.011480.0000-150	5000	8784



- \*Размеры для справок.
- Момент затяжки болтов M24  $M_{кр}=30$  кг х м.
- Момент затяжки анкерных шпилек M30  $M_{кр}=55$  кгс х м.
- Засыпка фундаментного блока слоем уплотненного грунта толщиной не менее 220 мм., и объемным весом не менее  $1,65$  т/м<sup>3</sup> обязательна (вес грунта учтен в расчете).
- Несущие элементы конструкции соответствуют расчетам NORS.011480.0000ПЗ.

				<b>NORS.011480.0000СБ</b>				
Изм.	Лист	№ докум.	Подп.	Дата	Рекламно-информационный объект Щит отдельностоящий 3х6 Тип "Универсальный" Рабочие стороны: Экран, статика Высота на просвет: 4,5-5,0 м Ветровой район I Сборочный чертеж	Лит.	Масса	Масштаб
Разраб.	Павлов					см.табл.	1:40	
Пров.	Фомин					Лист 1	Листов 2	
Т. контр.								
Н. контр.								
Утв.								