

2A99.3921-01

Страв. №

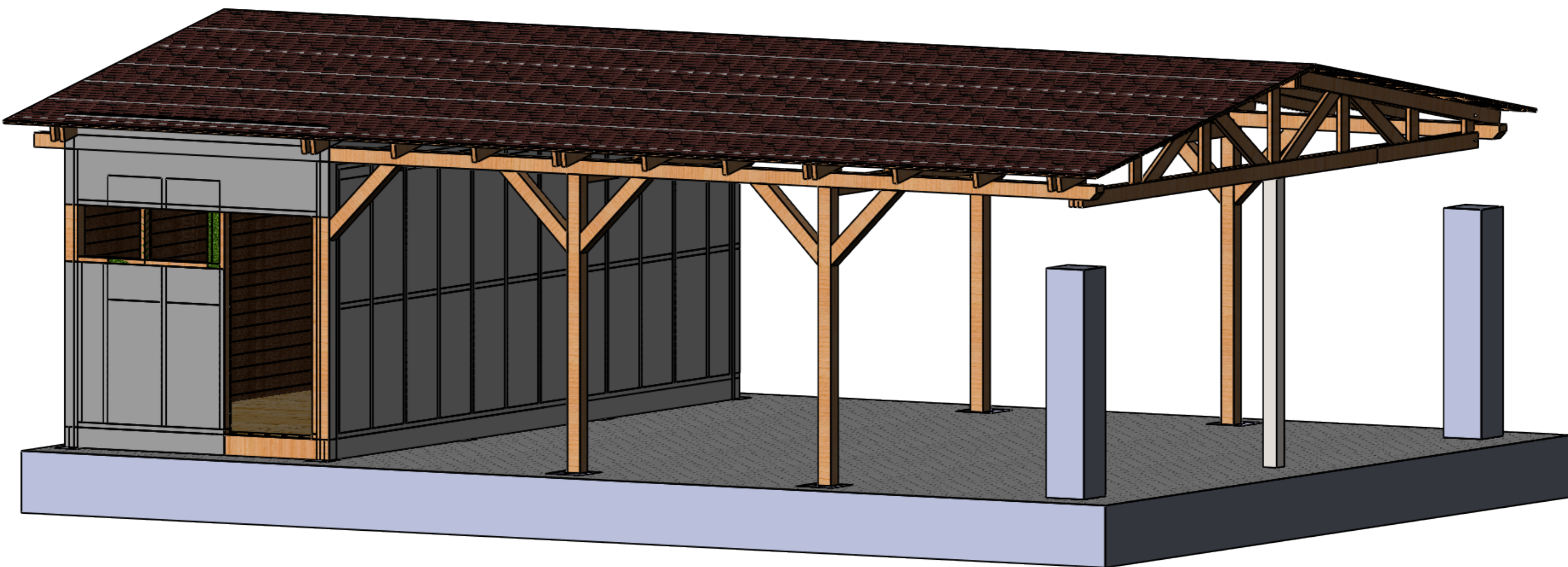
Подп. и дата

Инв. № дубл.

Взам. инв. №

Подп. и дата

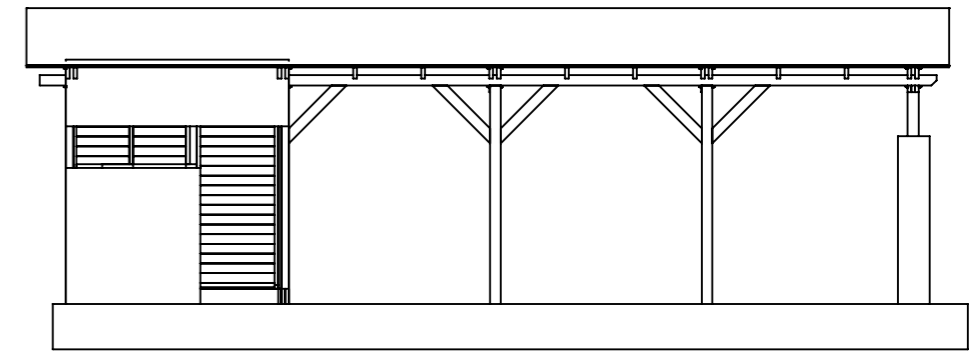
Инв. № подл.



					2A99.3921		
					Навес с ХозБлоком		
					Конструкторская документация		
Изм.	Лист	№ докум.	Подп.	Дата	Лит.	Масса	Масштаб
Разраб.		Григорьев А.В.					
Пров.							
Т. контр.					Лист 1	Листов 9	
Н. контр.					ООО Балтийская инженеринговая группа		
Утв.		Старчикова И.И.			ЛО, Выборгский р-н, КП Ахматово		

10- 1Z6E.66VZ
2A99.3921-01

ПОЗ	ОБОЗНАЧЕНИЕ	ОПИСАНИЕ	Наименование	Заготовка	К-ВО
1	2A99.СП.3921	Свайное поле			1
2	2A99.Ф01.0	Ферма			5
3	2A99.П01.0	Пол			1
4	2A99.Бк010	Брус клееный 140x140	Стойка	2888	8
5	2A99.Бк020	Брус клееный 180x180	Обвязка	11860	2
6	2A99.Бк030	Брус клееный 140x140	Раскос	1080	10
7	2A99.Д170	Доска 200x50		11475	2
8	2A99.Д030	Доска 150x50		4270	12
9	2A99.Д180	Доска 150x50		2650	14
10	2A99.Д083	Доска 100x50	Каркас стен	2670	4
11	2A99.Д084	Доска 100x50	Каркас стен	7650	4
12	2A99.Д085	Доска 100x50	Каркас стен	1590	1
13	2A99.Д090	Доска 100x50	Каркас стен	2550	26
14	2A99.Д091	Доска 100x50	Каркас стен	2100	2
15	2A99.Д092	Доска 100x50	Каркас стен	2460	5
16	2A99.Д093	Доска 100x50	Каркас стен	1550	3
17	2A99.Д094	Доска 100x50	Каркас стен	500	2
18	2A99.Д095	Доска 100x50	Каркас стен	600	24
19	2A99.Д120	Доска 95x20	Обрешетка кровли	12200	90
42	2A99.Тр010	Труба 150x150x4 ГОСТ 30245-2003		2800	1



Инв. № подл.	Подп. и дата
Взам. инв. №	Инв. № дубл.
Подп. и дата	Подп. и дата

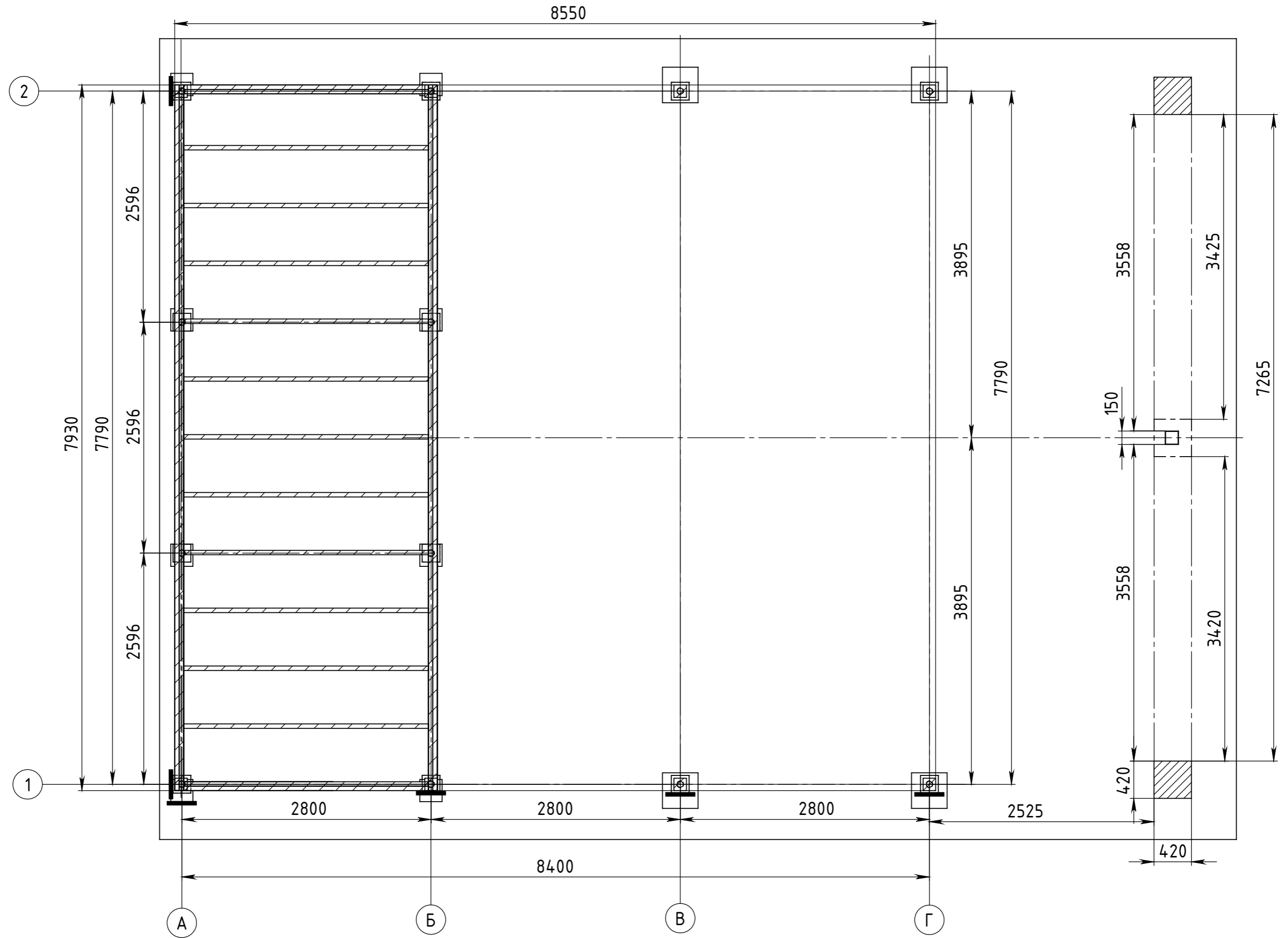
Изм.	Лист	№ докум.	Подп.	Дата

2A99.3921-01

Навес с
ХозБлокомЛист
2(9)

2A99.3921-01

A1-A1 (1:42)



Инв. № подл.	Подп. и дата	Взам. инв. №	Инв. № дубл.	Подп. и дата

Изм.	Лист	№ докум.	Подп.	Дата

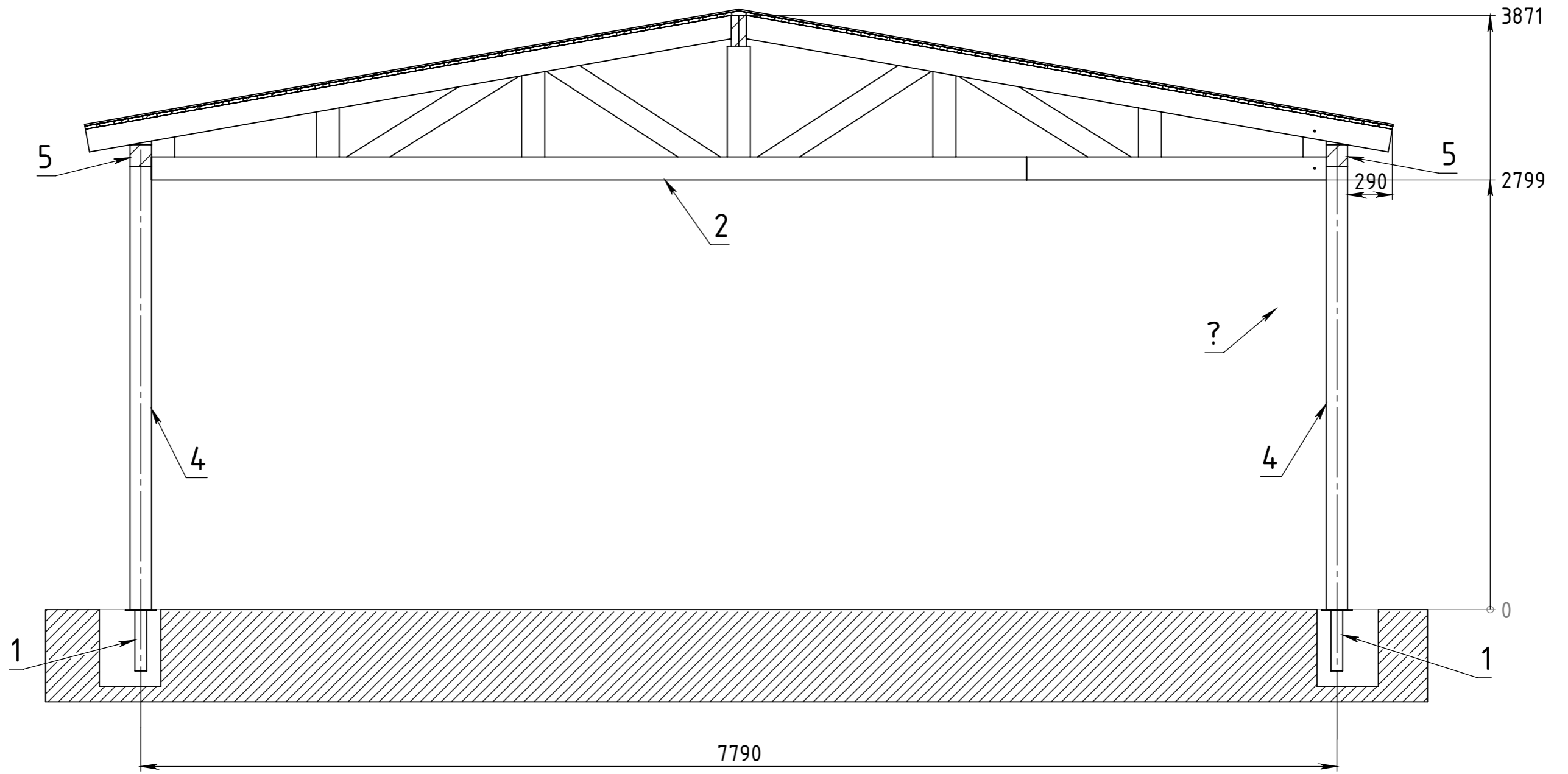
2A99.3921-01

Навес с
ХозБлоком

Лист
3(9)

2A99.3921-01

Г-Г (1:30)
(В - В)



Инв. № подл.	Подп. и дата
Взам. инв. №	Инв. № дубл.
Подп. и дата	Подп. и дата

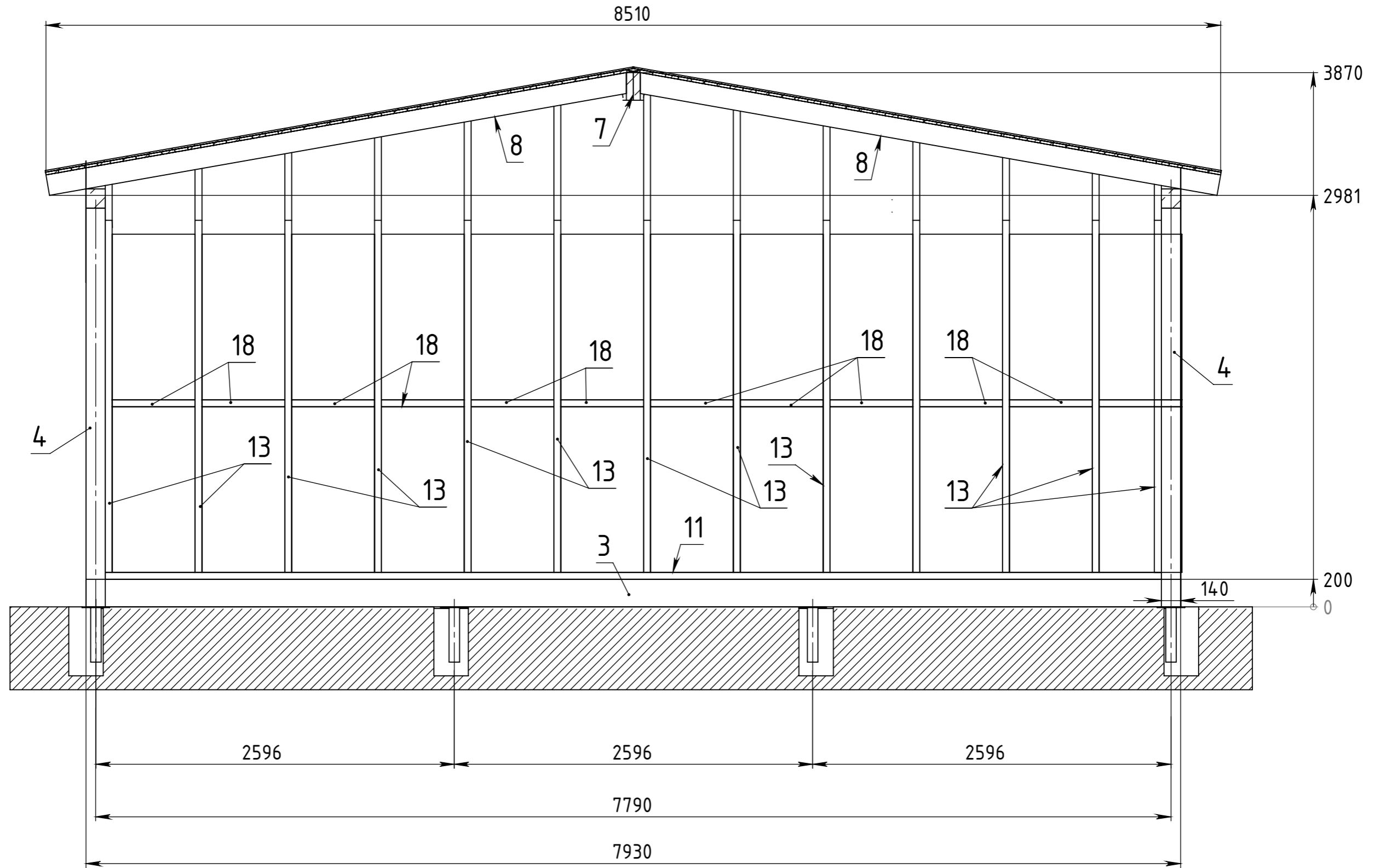
Изм.	Лист	№ докум.	Подп.	Дата

2A99.3921-01

Навес с
ХозБлоком

Лист
4(9)

A-A (1:30)
(Б - Б)



Инв. № подл.	Подп. и дата
Взам. инв. №	Инв. № дубл.
Подп. и дата	Подп. и дата
Инв. № подл.	Подп. и дата

Изм.	Лист	№ докум.	Подп.	Дата

2A99.3921-01

Навес с
ХозБлоком

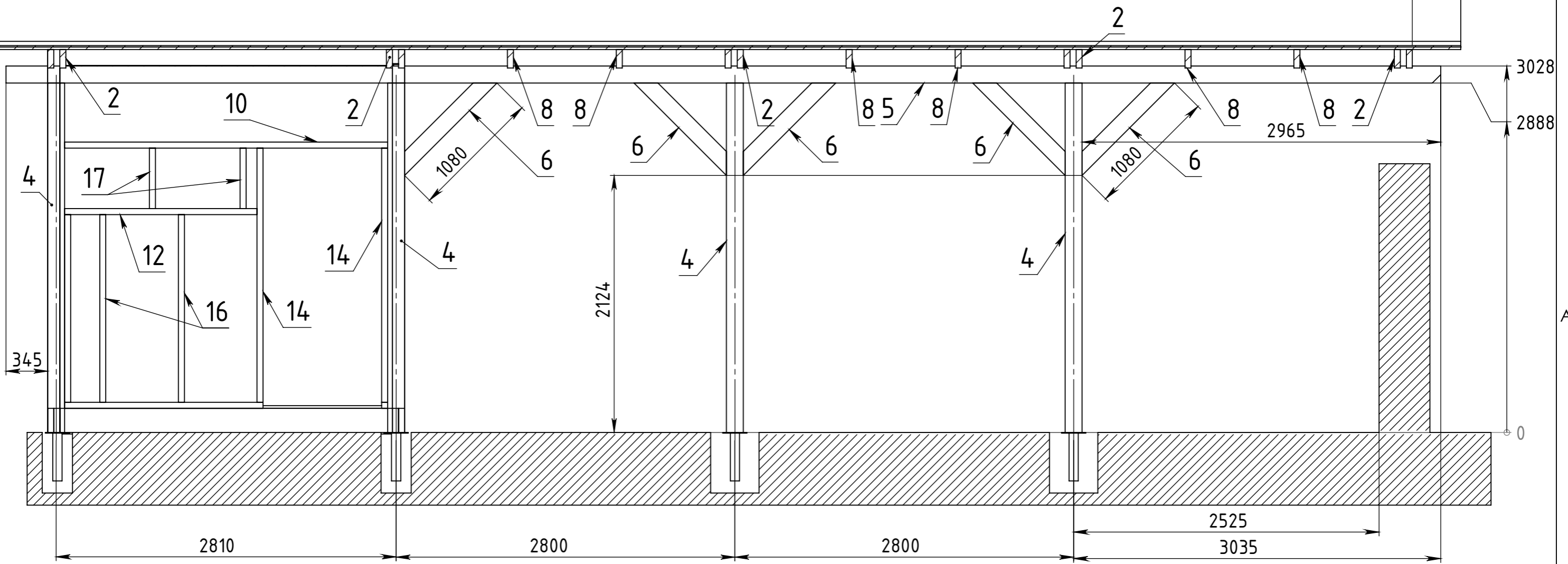
Лист
5(9)

2A99.3921-01

1-1 (1:33)
(2-2)

12200

400



Инв. № подл.	Подп. и дата
Взам. инв. №	Инв. № дубл.
Подп. и дата	Подп. и дата

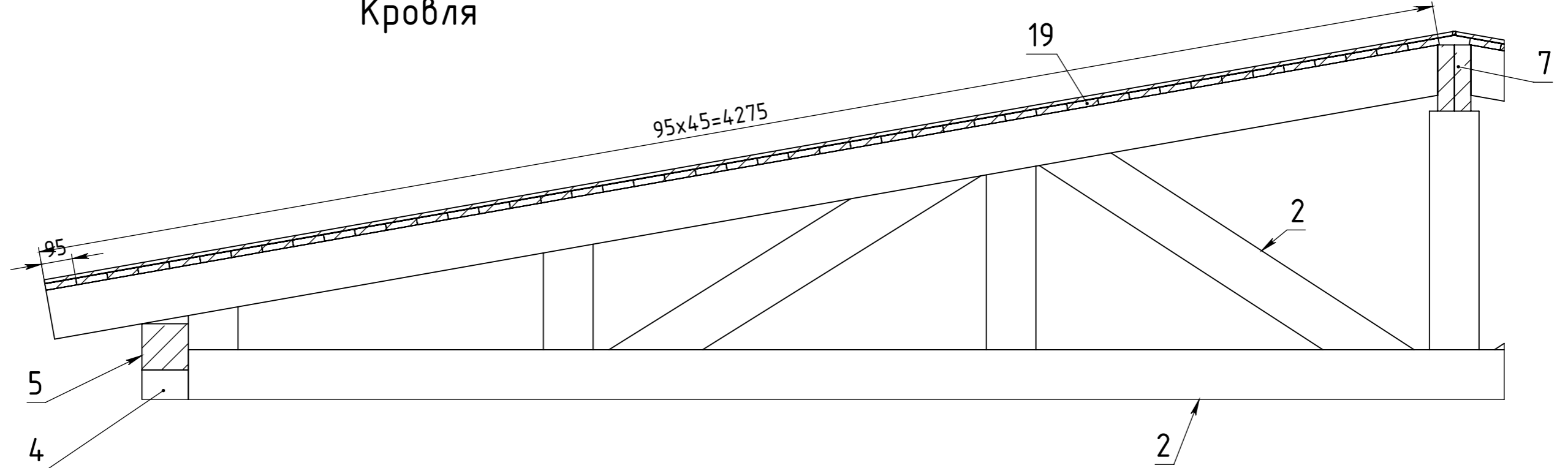
Изм.	Лист	№ докум.	Подп.	Дата

2A99.3921-01

Навес с
ХозБлоком

Лист
6(9)

Кровля



Инв. № подл.	Подп. и дата	Взам. инв. №	Инв. № дубл.	Подп. и дата

Изм.	Лист	№ докум.	Подп.	Дата

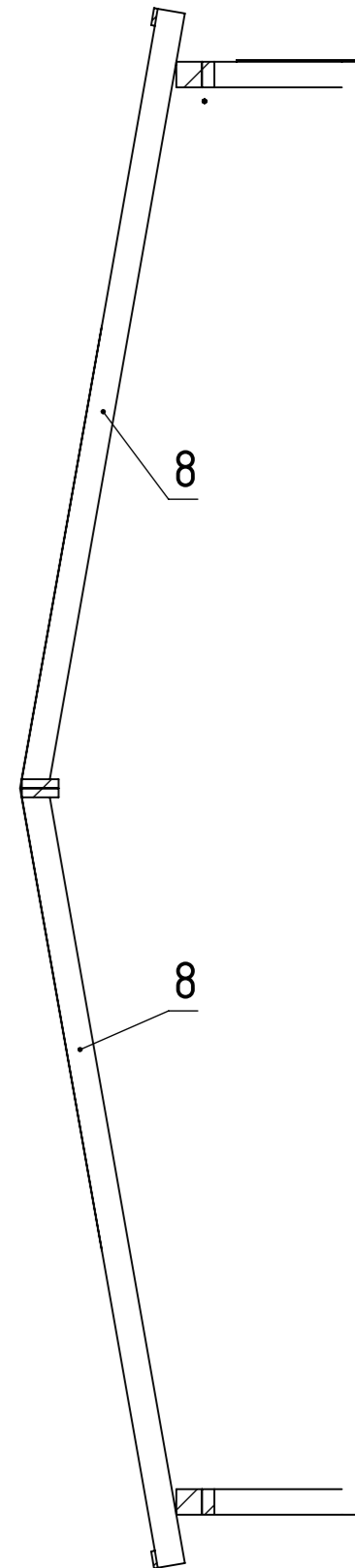
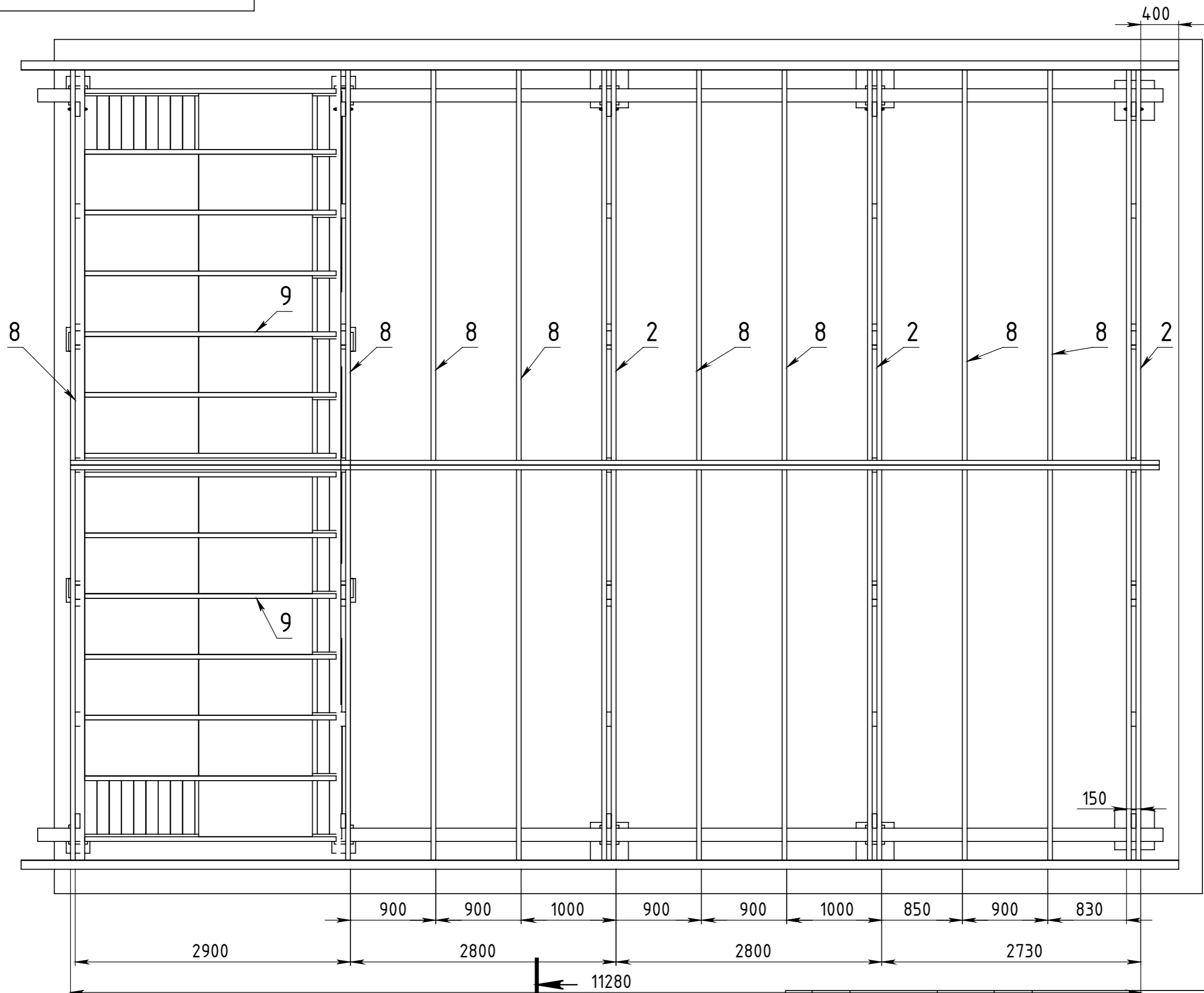
2A99.3921-01

Навес с ХозБлоком

Лист 7(9)

2A99.3921-01

E-E (1:40)



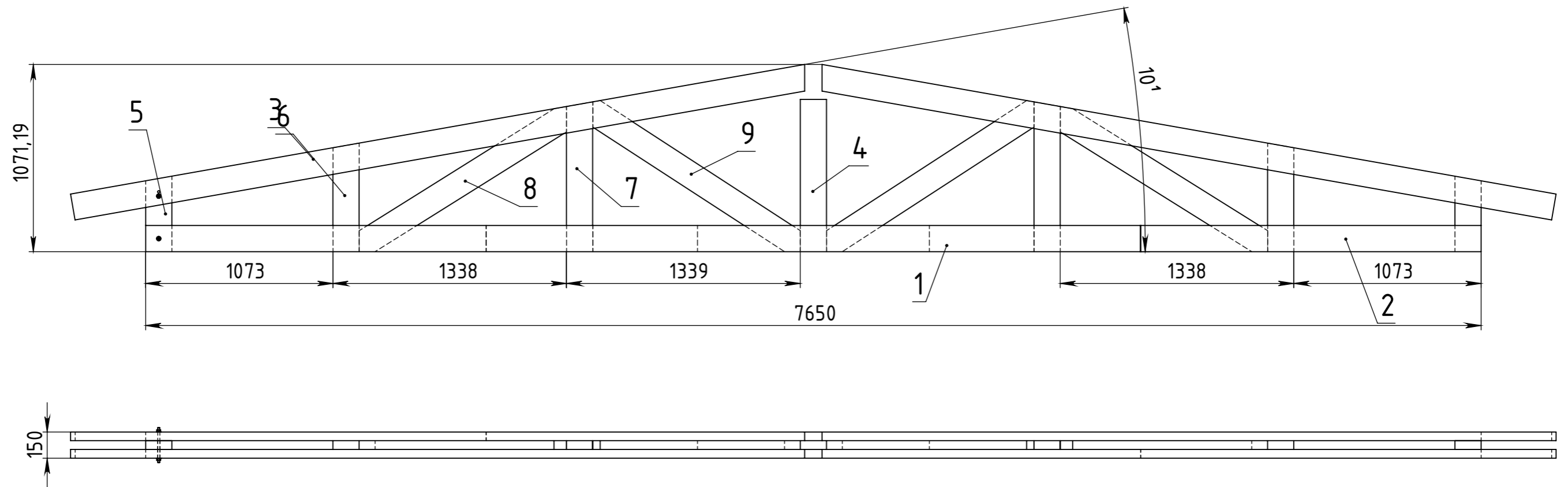
Инв. № подл.	Подп. и дата	Взам. инв. №	Инв. № дубл.	Подп. и дата

Изм.	Лист	№ докум.	Подп.	Дата

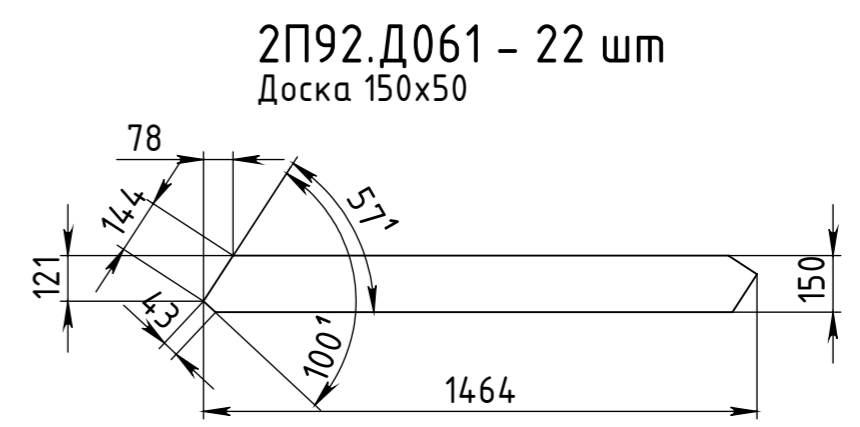
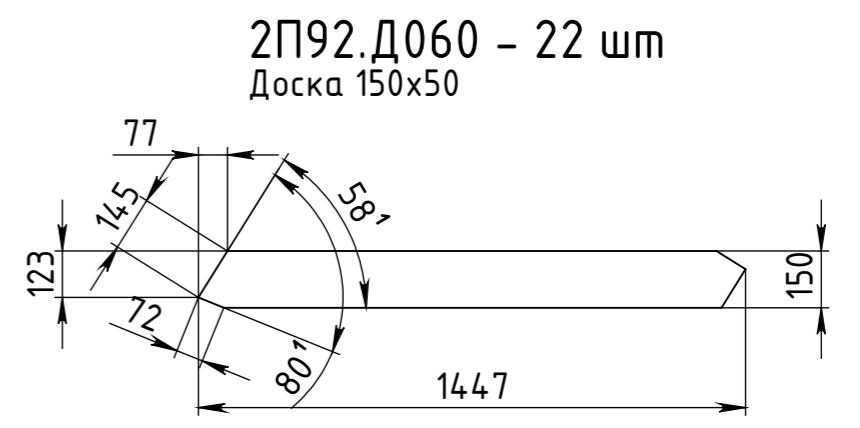
2A99.3921-01

Навес с ХозБлоком

Лист 8(9)



ПОЗ	ОБОЗНАЧЕНИЕ	ОПИСАНИЕ	Заготовка	К-ВО
1	2A99.Д010	Доска 150x50	5699	2
2	2A99.Д020	Доска 150x50	1950	2
3	2A99.Д030	Доска 150x50	4270	4
4	2A99.Д040	Доска 150x50	871	1
5	2A99.Д050	Доска 150x50	432	2
6	2A99.Д051	Доска 150x50	621	2
7	2A99.Д052	Доска 150x50	857	2
8	2П92.Д060	Доска 150x50	1627	2
9	2П92.Д061	Доска 150x50	1638	2
10	2A99.Д070	Доска 150x50	600	2
11	2A99.Шп-М12x200	Шпилька М12 DIN975	200	2
12	Гайка М12	Гайка М12 ГОСТ 5915-70		4
13	Шайба пружинная 12	Шайба 12Н 65Г ГОСТ 6402-70		4
14	Шайба 12	Шайба 12 ГОСТ 11371-78		4



Изм.	Лист	№ докум.	Подп.	Дата	2A99.Ф01.0 Ферма	Лист
						9(9)