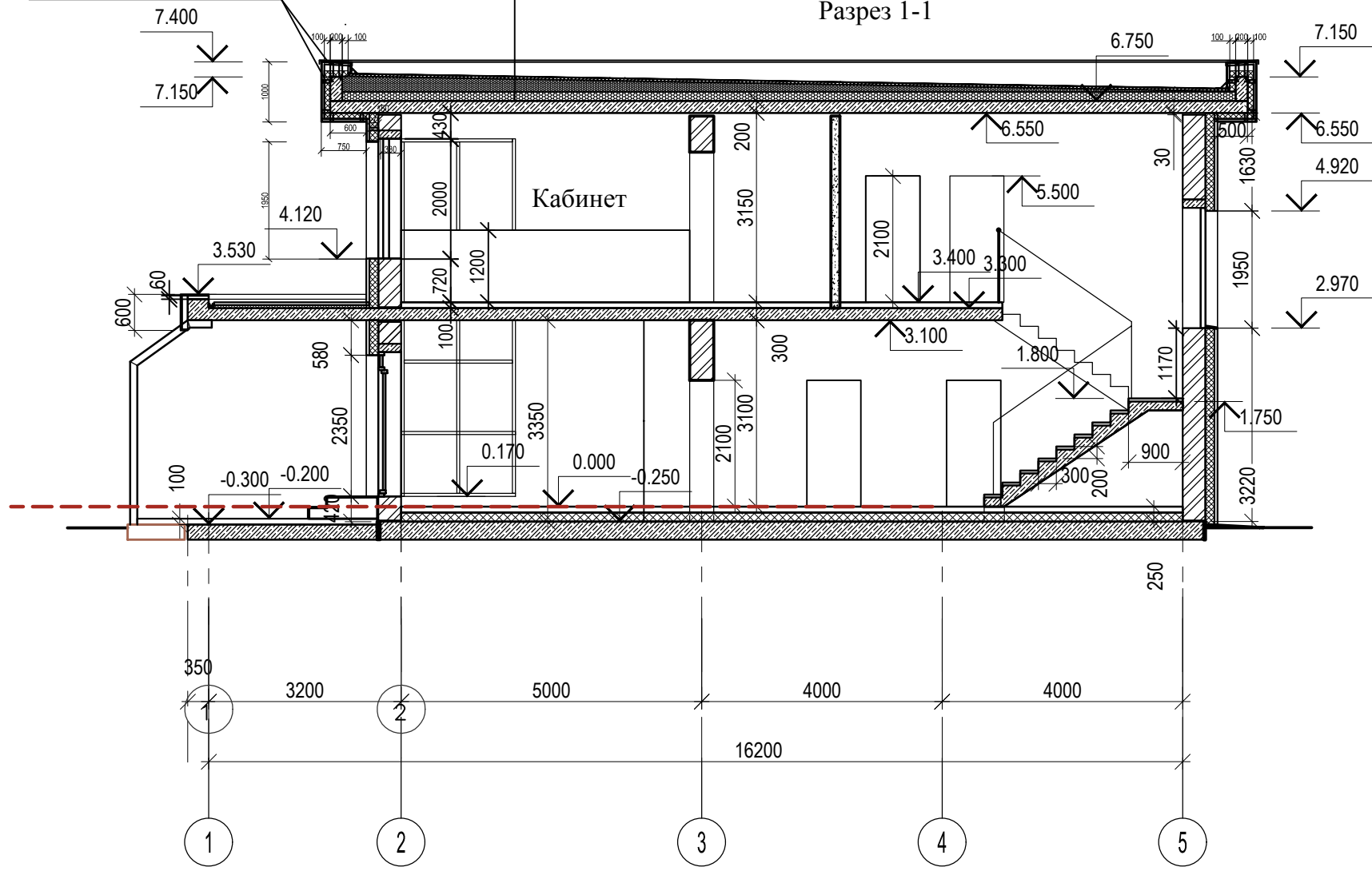


- Тип кровли
- Молниеприемная сетка 10x10 из арматуры Ф8А1 (или что предложат иное)
 - Верхний слой основного водоизоляционного ковра - 4.2мм.
 - Нижний слой основного водоизоляционного ковра - 3.5мм.
 - Битумный праймер. (при наклейвании)
 - Стяжка из ЦПР М150 арм. сеткой 4Вр1- с яч. 100x100мм- 40мм.
 - Стеклохолст (от 100гр/м2) или мембрана
 - Уклонообразующий слой из ПЕНОПЛЕКС цклон. 10мм (min) - 260мм (max)
 - Утеплитель ПЕНОПЛЕКС-150мм
 - Пароизоляция
 - Монолитная железобетонная плита покрытия

Конструкция вент фасада с открытым парапета

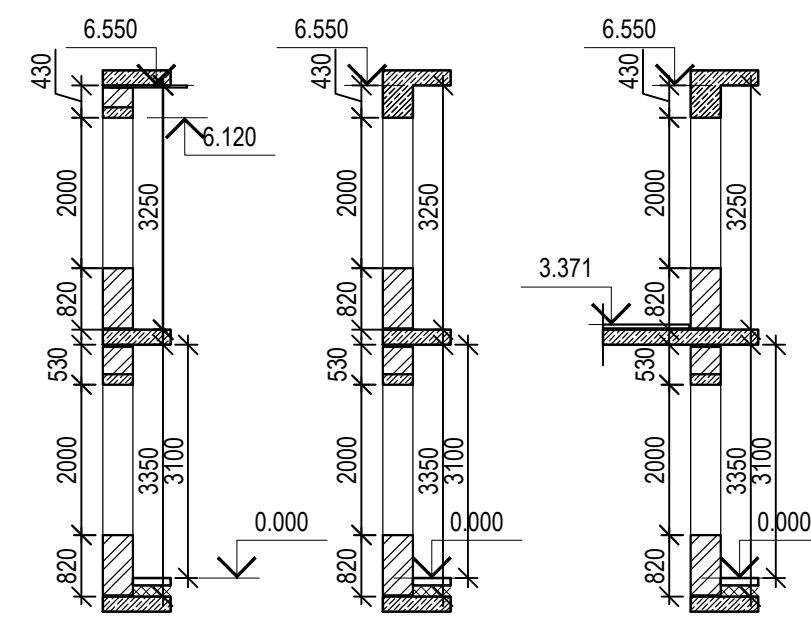
Разрез 1-1



Сечение 2-2

Сечение 3-3

Сечение 4-4



Согласовано

Изм.	Кол.уч.	Лист	№ док	Подп.	Дата
Разработал	Горская О.А.			<i>Ja</i>	05.21
Проверил					
ГИП					
Н. контроль					

Г. Санкт-Петербург, Приморский район, 1-й Озерский переулок, д/в.

Индивидуальный жилой дом

Разрез 1-1

Стадия	Лист	Листов
Р	12	

Копировал

Формат А3