

ООО «Авангард-Проект»

СРО-П-012-06072009

**Красногвардейский район,
пр. Косыгина, д. 19-21, к.1**

Торговый комплекс «Народный»

**Пристройка №1
Перепланировка 1 этажа в осях 2-1; И-Б'
(новые секции на 1-ом этаже)**

РАБОЧАЯ ДОКУМЕНТАЦИЯ

Архитектурные решения

01.164.20-АР

АКТ № **6381**
СДАЧИ-ПРИЕМКИ РАБОТ

Перечень выполненных работ:

01.164.20-AP

К19-21. Проект. Новые секции, 1 этаж

Дата начала работ: 14.12.2020

Дата окончания работ 22.12.2020 г.

Основание: Р.87011, П.54126, 54193

РЕШЕНИЕ КОМИССИИ:

Работы выполнены в соответствии с указанным в ТЗ объемом и удовлетворяют требованиям к проектной и рабочей документации указанным в Межгосударственном стандарте.

Представитель проектной организации (МДЛ): _____

[Подпись]

Представитель проектной организации (ВТН): _____

Г.Т. Офиц 23.12.2020 10:00

подпись, расшифровка, дата

Представитель проектной организации (РПБ): _____

И.О. РПБ (Клюш) 23.12.2020

подпись, расшифровка, дата

Представитель заказчика (МСЗ9): _____

МСЗ9 23.12.2020

подпись, расшифровка, дата

Представитель контролирующего звена (ОТК): _____

ОТК 30.12.2020

подпись, расшифровка, дата

ОТК ФЛВ 30.12.2020

1. Почему переборodka по оси Δ перемишина (не соответствует согласованной модели)?
2. ~~Возможна ли~~ в месте, где размещаем панель в секции, не будет ли вопросов с конструктивом (там идет деп. шов)?
нужно ли его оформлять какими-то образом, чем?

ОТК
30.12.2020

1. Переборodka стоит на шрмаде панелей Δ ар. и сш, а также для соотв. С ними по шр-дши.
2. Прошу уточнить необход. оформ. д.ш. (см. л. 3; п. 13).
ГАП МДЛ. 6.01.20.

И.О. РПБ (Клюш) 06.01.2021

1. Какая нагрузка будет в месте воуашивки пандуса (в кг)?

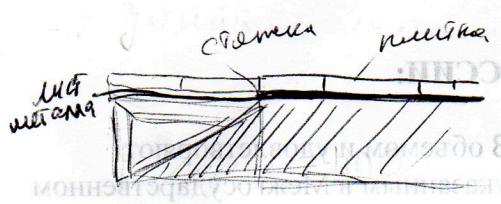
РОТК
20.01.2021

ответ на отделеием ште

по РПБ (КЮш) 22.01.2021

Прошу предоставить другой вариант (разработать) выравнивание пандуса.

РОТК
25.01.2021

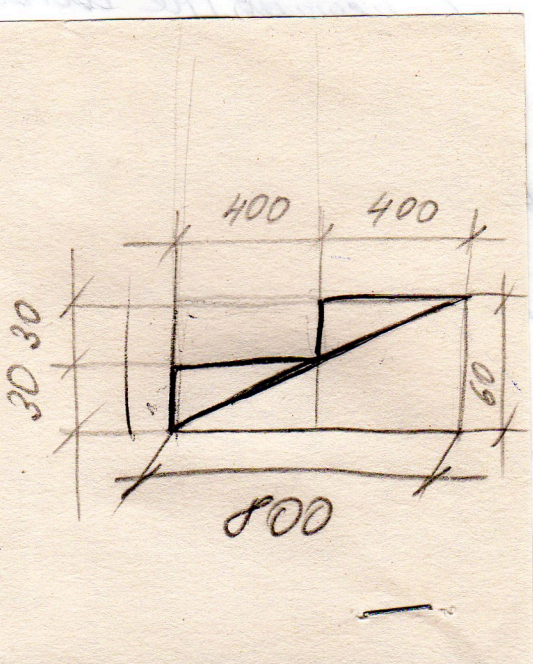


В 2009г. при ремонте магазинных полов была сделана попытка по выравниванию напольного покрытия, но получилась такая же ступень, как указано в данном проекте. Поэтому было принято решение по устройству полого пандуса, и я предлагаю так и оставить, а ступеньку сделать только на сетке ОМТ.

ОТК Г.Я.А.
03.02.21.

Прошу рассмотреть вариант со ступеньками.

РОТК
08.02.2021



Умешено на основании соглашения от 09.02.21

по РПБ (КЮш)
09.02.2021

Ведомость рабочих чертежей основного комплекта

Лист	Наименование	Примечание
1	Общие данные	Изм.1. Замена
2	План демонтажных работ	Изм.1. Замена
3	План.	Изм.1. Замена
4	ОМП1. Узел 1	Изм.1. Замена

Ведомость основных комплектов рабочих чертежей

Обозначение	Наименование	Примечание
01.136.19-АР	Архитектурные решения	
01.136.19-КС	Конструкции строительные	
01.136.19-ВК	Водопровод и канализация	
01.136.19-ЭОМ	Электроосвещение внутреннее	

Ведомость ссылочных и прилагаемых документов

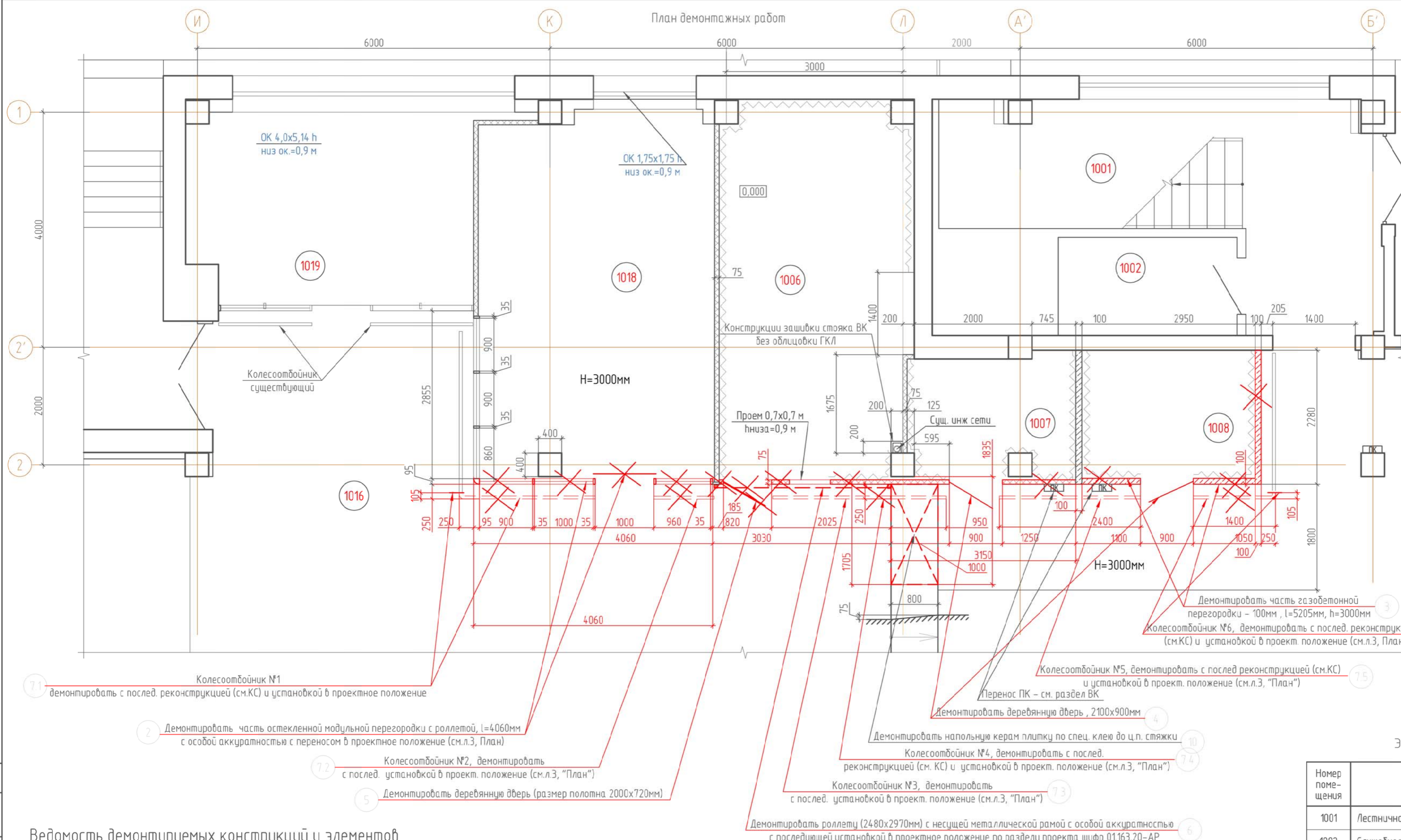
Обозначение	Наименование	Примечание
	<u>Ссылочные документы</u>	
Серия 1.031.9-2.07, вып. 3	Комплектные системы Кнауф. Облицовки поэлементной сборки из гипсовых строительных плит ограждающих конструкций для жилых, общественных и производственных зданий	

Общие указания

1. Проект выполнен на основании приказа №54126 от 14.12.20
2. Проектируемую перегородку из ГКЛ (тип С111) выполнять толщ. 75 мм с однослойной обшивкой на h=2500 мм из листов ГКЛ толщ. 12,5 мм на одинарном металлическом каркасе до плиты перекрытия (h=3000 мм) из профилей ПН50 и ПС 50, без теплозвукоизоляции, по типу комплектной системы "Кнауф". Устройство перегородок выполнять после демонтажа подвесного потолка в зоне перепланировки, с последующим восстановлением потолка. При необходимости, после вскрытия потолка, при попадании металлических стоек перегородки на инженерные сети необходимо пригласить представителей проектной организации для принятия технического решения по расположению стоек.
3. Монтаж перегородок (тип С111) по металлическому каркасу и пропуск инженерных коммуникаций (на прежних отметках) осуществить по месту, с учетом рекомендаций альбома серии 1.031.9-2.07 вып. 3
4. Перегородки ОМП и ГКЛ устанавливать на пол, облицованный плиткой.
5. По периметру проектируемых перегородок ОМП со стороны торгового зала выполнить перенос/реконструкцию антивандальной защиты (колесоотбойника) в проектное положение (см. КС)
6. При необходимости, верхнее крепление профилей каркасной перегородки и металлических конструкций ОМП выполнять к ж.б. плите перекрытия в обход балки (ригеля)
- * - Ширина основного эвакуационного прохода должна быть соблюдена не менее 2500 мм
7. Необходимость реконструкции систем пожарной безопасности уточняет инженер ПБ, реконструкцию инженерных систем - см. соответствующие разделы

						01.164.20-АР			
						г.Санкт-Петербург, Красногвардейский район, пр.Косыгина, д.21, к.1.			
1	-	ЗАМ	43-21		02.21	Торговый комплекс . Пристройка 1. Перепланировка 1 этажа в осях 2-1; И-Б'	Стадия	Лист	Листов
Изм.	Кол.уч.	Лист	№ док.	Подп.	Дата		Р	1	4
Разработал	Микатадзе				12.20				
ГАП	Микатадзе				12.20				
Общие данные							"АВАНГАРД-ПРОЕКТ" СПД		

План демонтажных работ



Условные обозначения

- 1021 - Нумерация по 01.085.18-04
- 1 - Фактический номер торговой секции
- Перегородки из ГКЛ по металлическому каркасу - 75мм
- обшивка из ГКЛ несущих/ограждающих конструкций
- перегородка из газобетонных блоков - 100мм
- Остекленная модульная перегородка с заполнением дверного проема роллетой
- Ок 1,85x1,7h
низ ок.=0,8 м - Оконный блок, ширина x высота, м
расстояние от низа окна до пола, м
- X - демонтируемые конструкции
- ориентировочная зона установки сущ. плитуса из напольной керамической плитки h=150мм, по спец. клею, см.п.4

Экспликация помещений

Номер помещения	Наименование	Площадь, м ²	Кат. пом.
1001	Лестничная клетка №3	20.25	
1002	Служебное помещение	5.08	
1006	Торговая секция "Табак"	20.80	
1007	Помещение администратора	5.70	
1008	Помещение охраны	6.36	
1016	Торговый зал		
1018	Торговая секция	25.00	
1019	Торговая секция 21	15.88	

Ведомость демонтируемых конструкций и элементов

Номер п/п	Наименование	Ед. изм.	Кол.	Примечание	Номер п/п	Наименование	Ед. изм.	Кол.	Примечание
1	Перегорodka из ГКЛ, h= 2850мм	м ²	13.71		7.3	Колесоотбойник №3	п.м.	-	с послед. установкой в проект. положение (см.л.3)
2	Часть секции остекленной модульной перегородки (ОМП) с роллетой	п.м.	4.060	с послед. установкой в проект. положение (см.л.3)	7.4	Колесоотбойник №4	п.м.	-	
3	Газобетонная перегородка - 100мм	м ²	13.8		7.5	Колесоотбойник №5	п.м.	-	Реконструкция - см. КС Установки в проектное положение - см.л.3
4	Глухой деревянный дверной блок, 2100x900мм	шт	2		7.6	Часть колесоотбойника №6	п.м.	-	
5	Глухой деревянный дверной блок, размер полотна 2000x720мм	шт	1		8	Подвесной потолок типа "Армстронг"	м ²	см. п.2	с последующим восстановлением в прежнее положение
6	Роллета, 2480(h)x2970мм, с несущими металлическими конструкциями	шт	1	установки в проектное положение см. раздел проекта шифр 01.163.20-AP	9	Метал. сетка с ячейками 50x50, h=110мм	п.м.	4.06	
7	Металлические колесоотбойники:				10	Напольная плитка по спец. клею	м ²	137	
7.1	Часть колесоотбойника №1	п.м.	-	Реконструкция (см. КС) с послед. установкой в проектное положение (см.л.3)					
7.2	Колесоотбойник №2	п.м.	-	с послед. установкой в проект. положение (см.л.3)					

1. Чертеж смотреть совместно с л.3
 2. Объем демонтируемого подвесного потолка в зоне перепланировки уточнить по месту по дефектной ведомости
 3. Объем реконструкции и габариты колесоотбойников - уточняются в разделе КС
 4. Во всех помещениях, попадающих в зону перепланировки:
 - Полы - из напольной керамической плитки
 - потолки - подвесные типа Армстронг
 - часть низа перегородок облицована плитусом из напольной керамической плитки h=150мм по спец. клею.
- Зоны расположения плитусов в пом.№ 1006, 1007, 1008 даны с учетом доступа.
- Зоны установки сущ. плитуса в помещении №1018 - определяются после демонтажа зашивки стен и колонн технологическим оборудованием /декоративными панелями

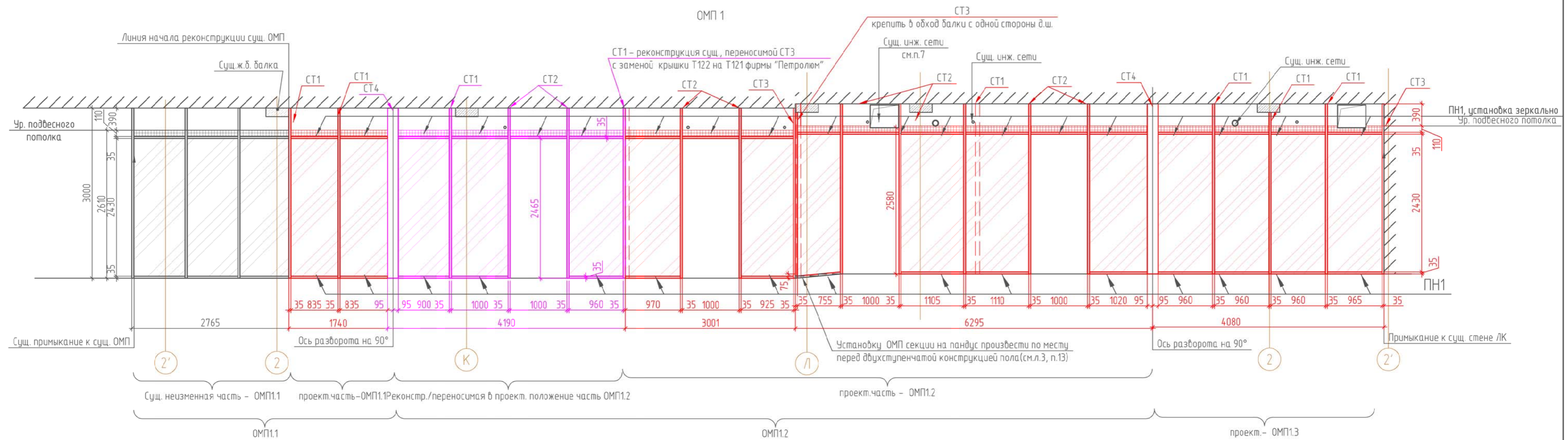
Изм.	Кол.уч.	Лист	№ док.	Подп.	Дата
1	-	Замена	43-21		02.21
Разработал	Микаладзе				12.20
ГАП	Микаладзе				12.20

01.164.20-AP

г.Санкт-Петербург, Красногвардейский район,
пр.Косыгина, д.21, к.1.

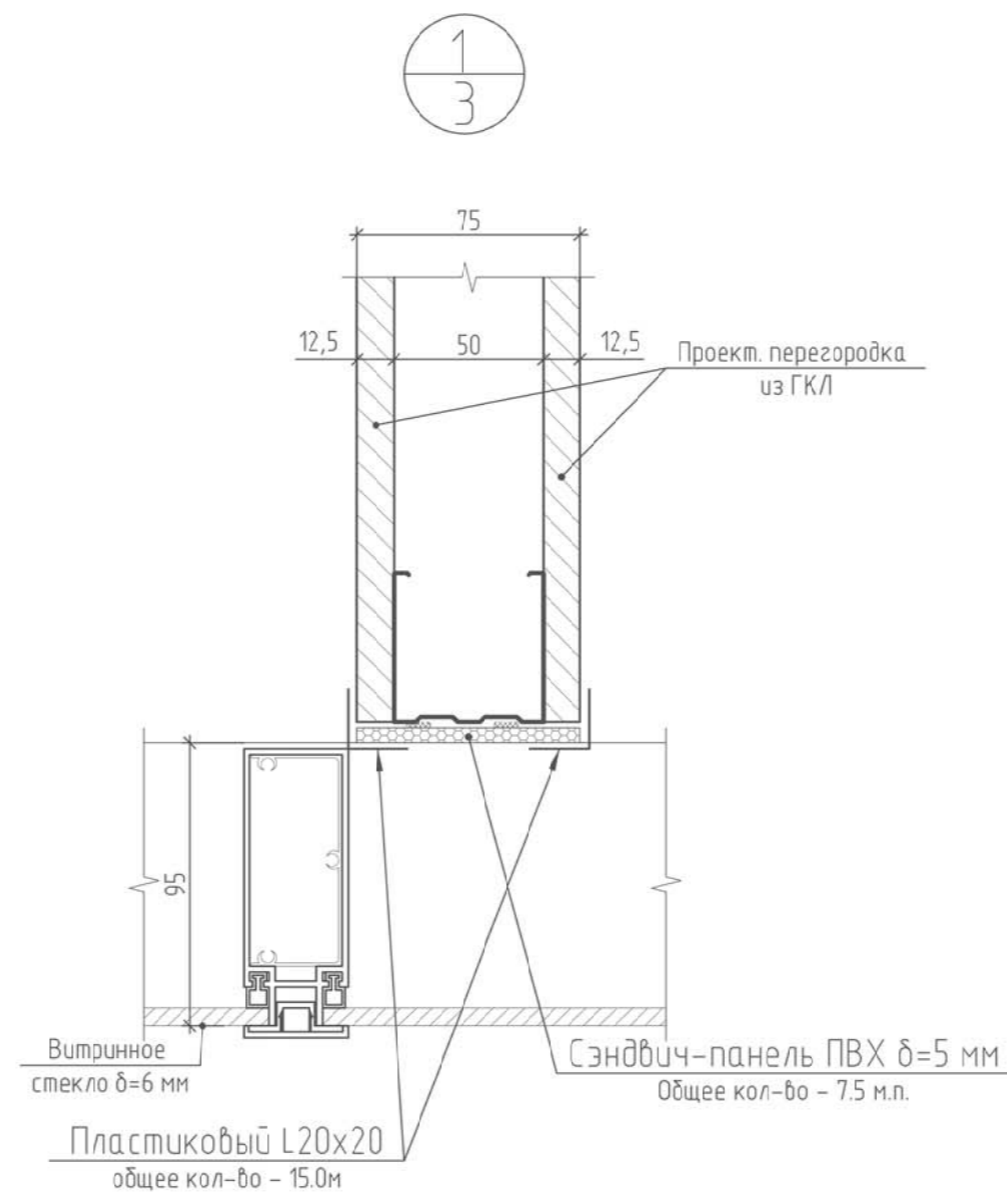
Торговый комплекс . Пристройка 1, Перепланировка 1 этажа в осях 2-1; И-Б'	Стадия	Лист	Листов
	Р	2	

"АВАНГАРД-ПРОЕКТ" СПБ



Ведомость элементов ОМП

Марка	Сечение профиля	Размер, мм	Кол., шт.	Примечание
СТ1		3000	8 в т.ч.: 1 сущ., переносимая в проект. полож., 1 - сущ., реконструкция с заменой крышки Т122 на Т121	Все габариты уточнить по месту
СТ2		3000	8, в т.ч. 2 - сущ. переносимые в проект. полож.	Все габариты уточнить по месту
СТ3		3000	3	Все габариты уточнить по месту
СТ4		3000	2, в т.ч. 1 сущ., переносимая в проект. полож.	Все габариты уточнить по месту
ПН1		-	34	Общий погонаж 32,18 п.м. Количество и габариты уточнить при монтаже



1. Номенклатура комплектующих остекленных перегородок элементов дана по техническому каталогу фирмы "ПЕТРОЛЮМ", система остекленных перегородок из алюминиевого профиля "STATUS". Все технические решения принятые в проекте уточняются фирмой-изготовителем остекленных перегородок до закупки материалов и конструкций с учетом натурной разметки и фактического положения инженерных сетей, выполненных на момент разметки. При попадании стоек ОМП на инженерные сети необходимо вызвать проектную организацию для принятия технических решений
2. Для заполнения проемов ОМП используется витринное закаленное стекло толщиной 6 мм
3. Заказ стекол для ОМП производить после установки каркаса перегородок ОМП в рабочее положение
4. Количество элементов нарезки направляющих профилей ПН1, а также количество элементов их крепления даны ориентировочно и уточняются монтажной организацией
5. Развертка по ОМП дана со стороны торгового зала
6. Модульные остекленные перегородки и перегородки из ГКЛ устанавливать на существующий пол из напольных плит
7. Местоположение инж. сетей и конструкций здания в зонах крепления стоек ОМП уточнить по месту.

01.164.20-AP					
г. Санкт-Петербург, Красногвардейский район, пр. Косыгина, д. 21, к. 1.					
1	-	Зам.	43-21	02.21	Торговый комплекс. Пристройка 1, Перепланировка 1 этажа в осях 2-1; И-Б'
Изм.	Кол. уч.	Лист	№ док.	Подп.	
Разработал	Микатадзе	12.20			Стадия
ГАП	Микатадзе	12.20			
ОМП 1 М 1:50. Узел 1					Листов
					Р
					4
					"АВАНГАРД-ПРОЕКТ" СПб