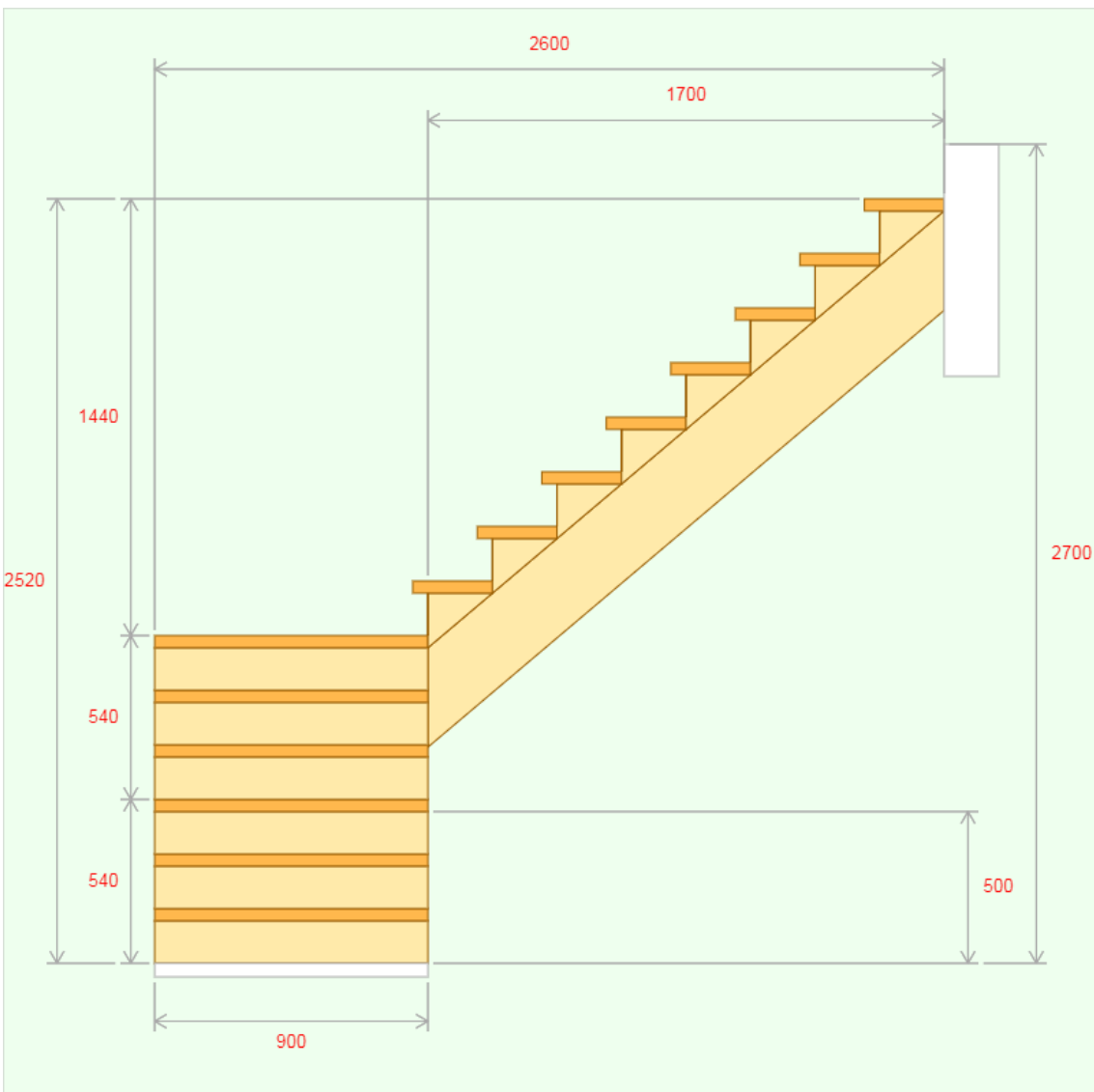
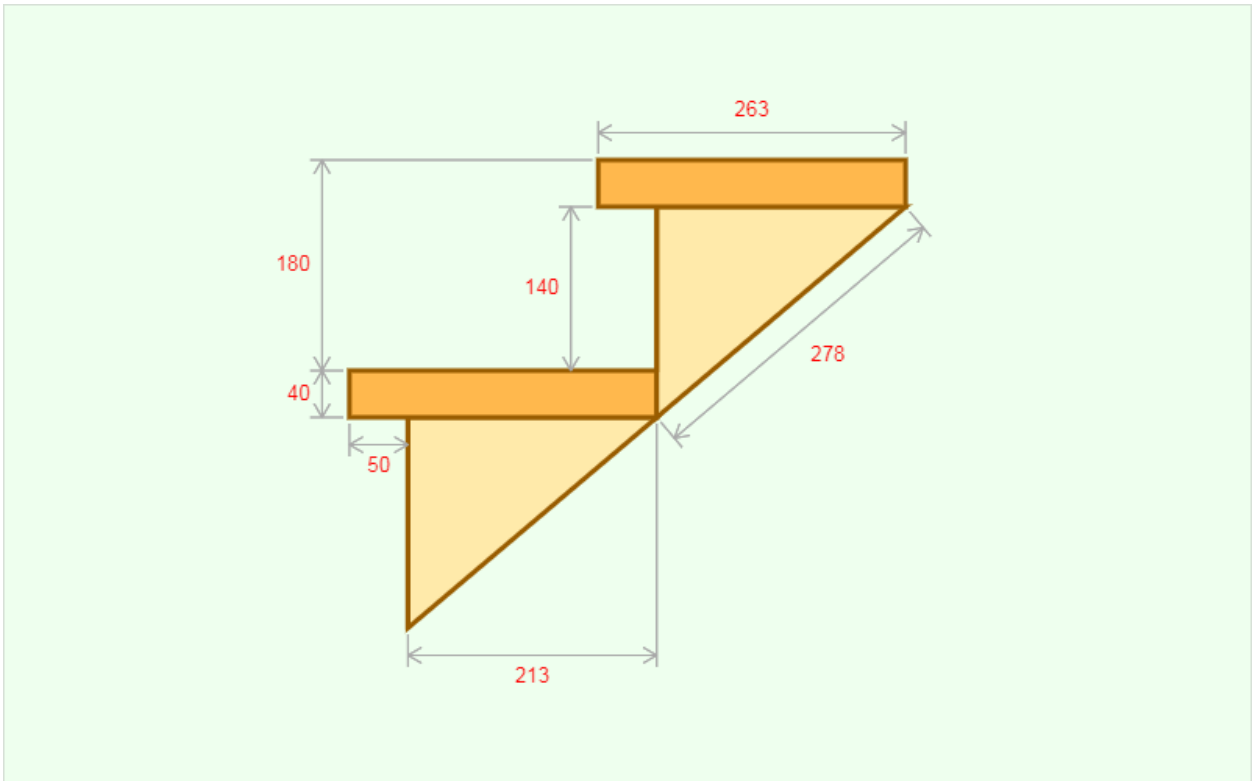
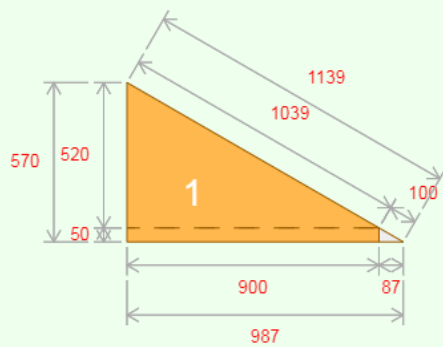
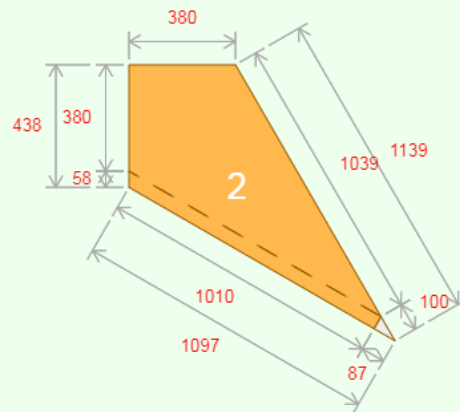
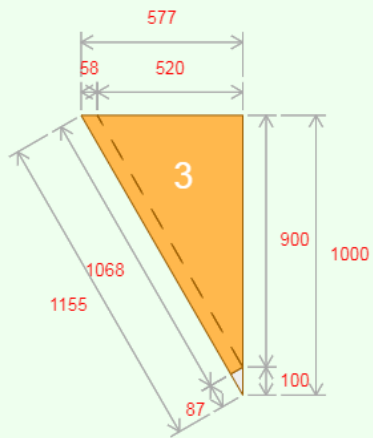
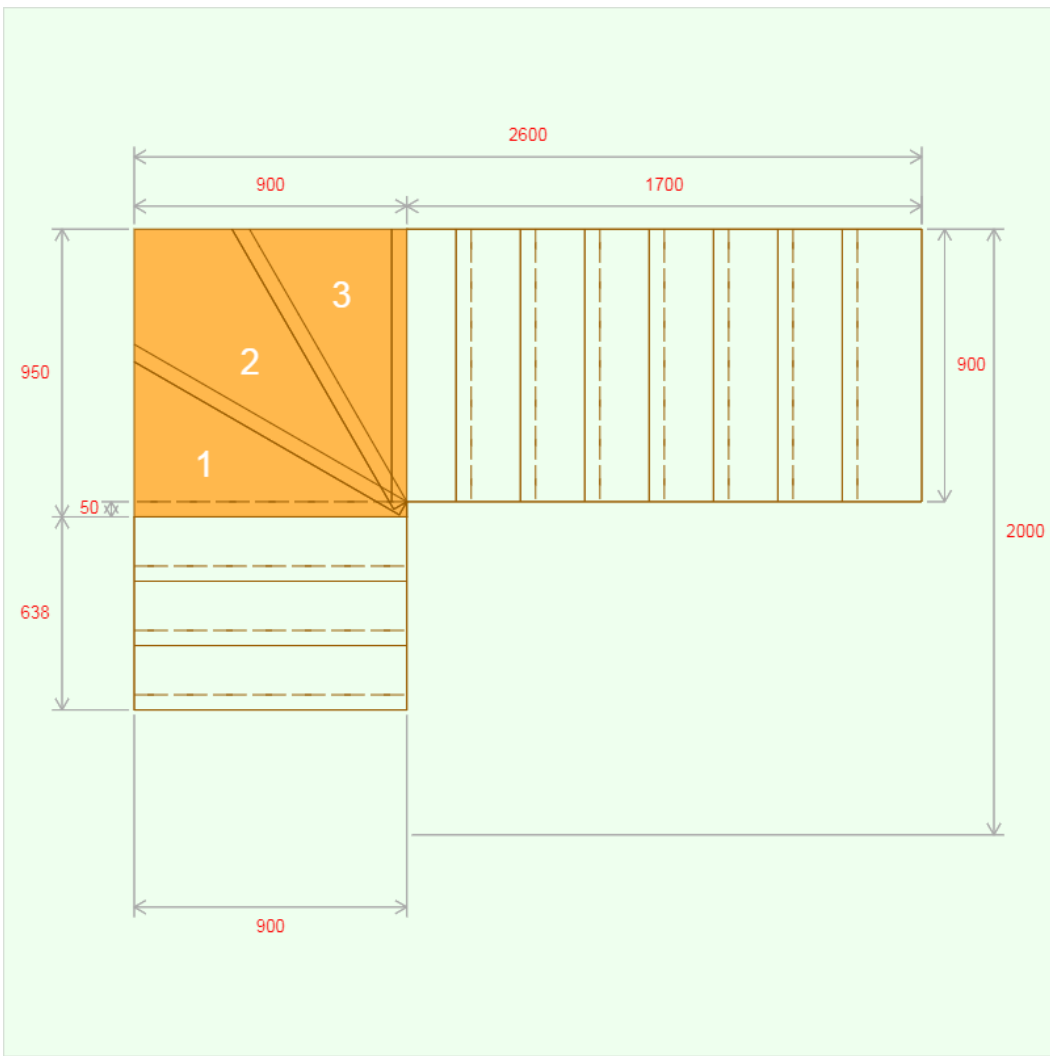
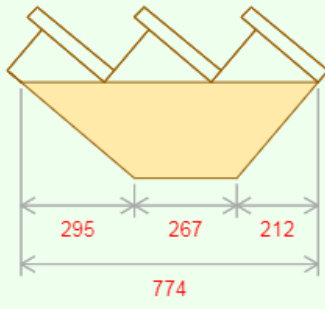
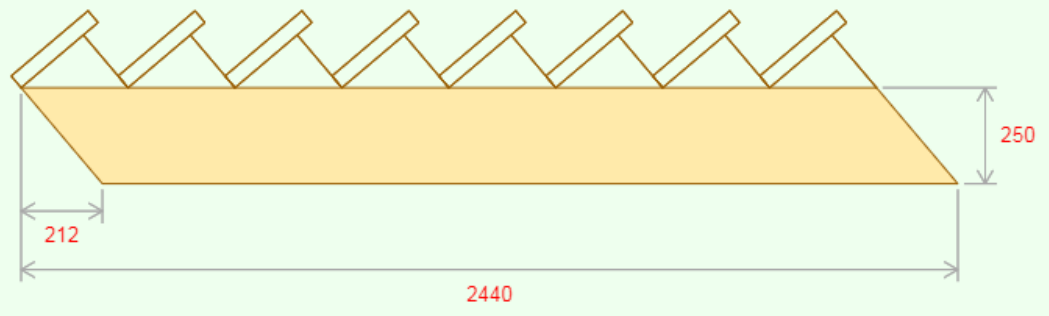


Лестница с поворотом на 90°, с забежными ступенями







ЛЕСТНИЦА С ПОВОРОТОМ НА 90°, С ЗАБЕЖНЫМИ СТУПЕНЯМИ

ИСХОДНЫЕ ДАННЫЕ	РЕЗУЛЬТАТЫ РАСЧЁТА
ЛЕСТНИЦА	ЛЕСТНИЦА
Тип Правая	Угол наклона 40.3
ПРОЁМ	СТУПЕНИ
Длина 260.0	Высота 18.0
Ширина 200.0	Ширина 26.3
Высота 270.0	Длина 90.0
СТУПЕНИ	Количество ступеней 11 + 3
Кол-во верхних 8 + 1	Высота основания забежных ступеней 54.0
Кол-во забежных S4 3	КОСОУРЫ (ТЕТИВА)
Кол-во нижних 3	Длина нижнего, нижняя сторона 26.7
Толщина 4.0	Длина нижнего, верхняя сторона 77.4
Свес края ступеней 5.0	Длина верхнего, нижняя сторона 244.0
Верхняя ступень Ниже уровня 2 этажа	Длина верхнего, верхняя сторона 244.0
Ширина марша 90.0	

КОСОУРЫ (ТЕТИВА)

Толщина 3.0

Ширина 25.0