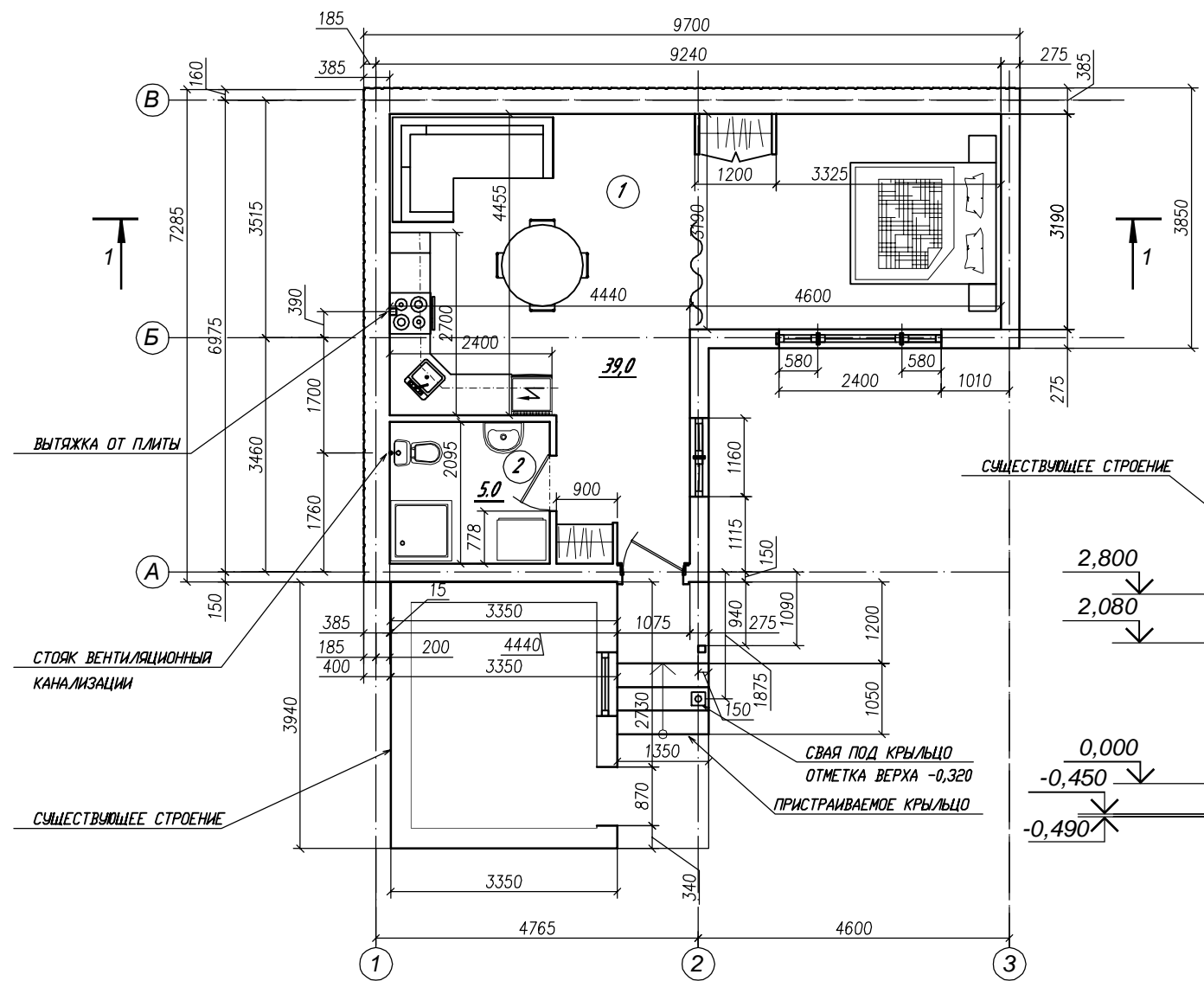


План

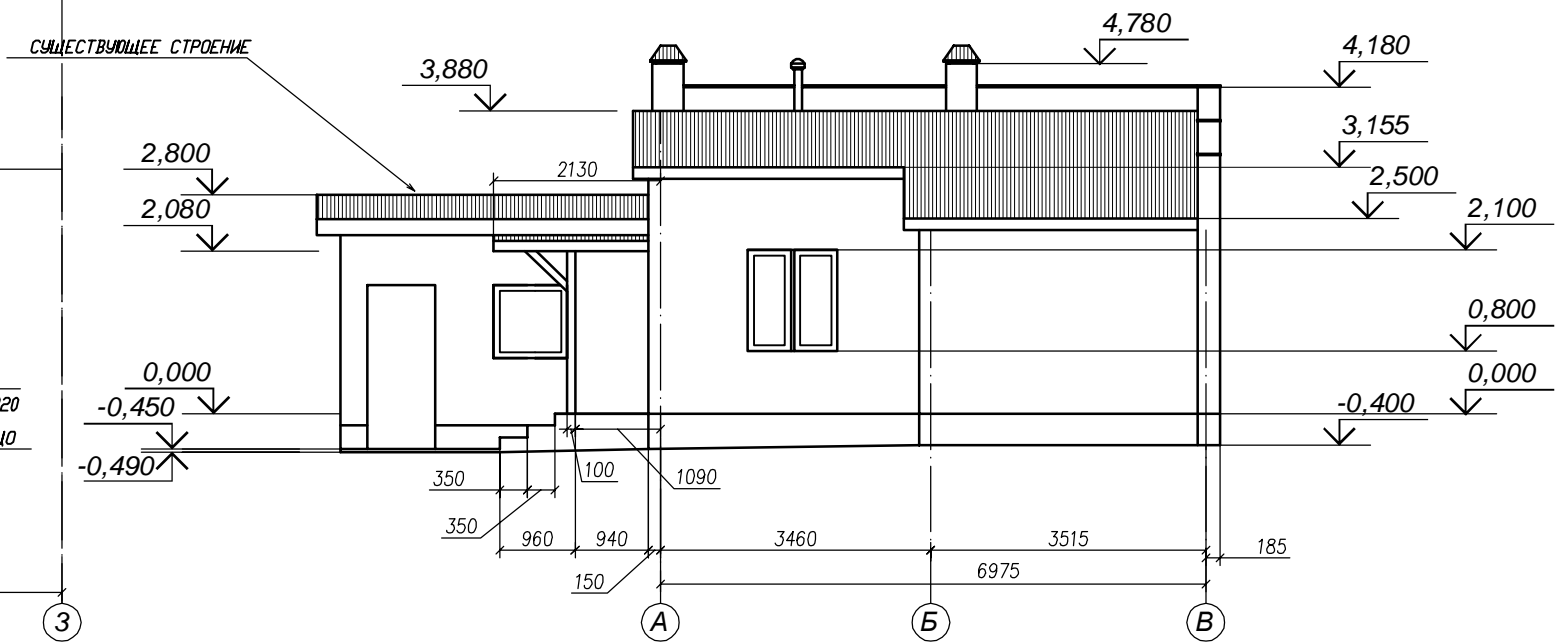


Экспликация помещений

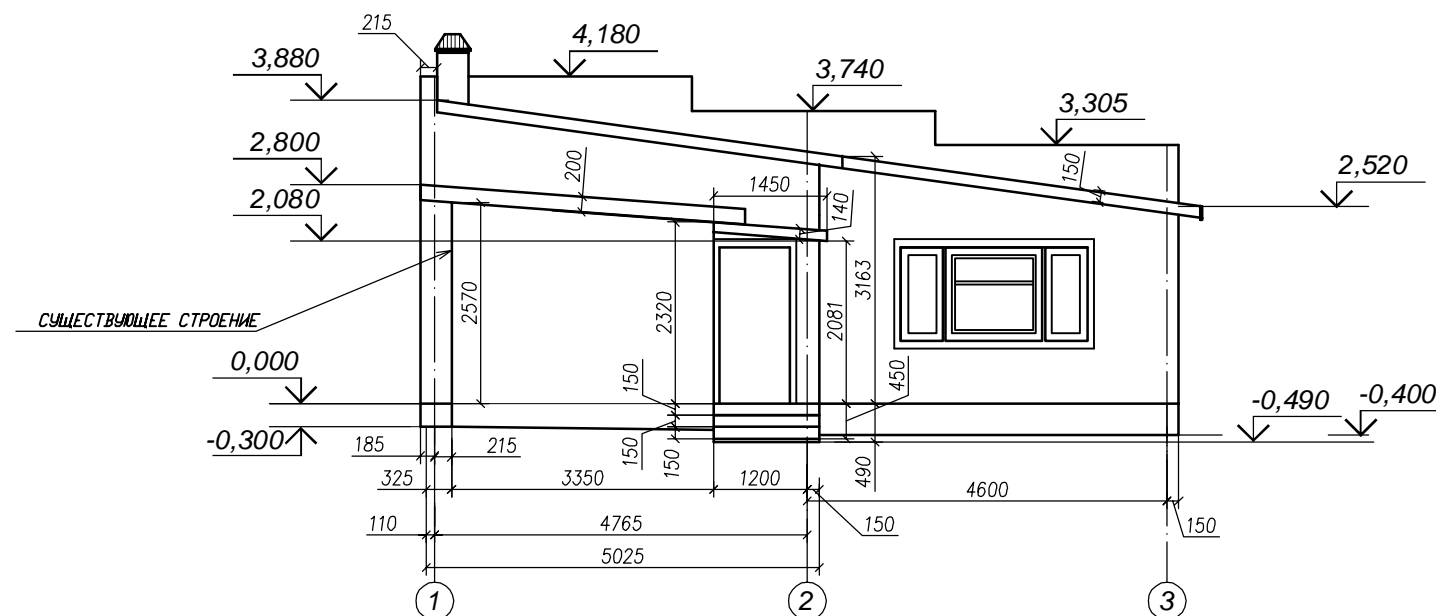
1	Прихожая+ Гостиная+ Столовая+ Кухня	39,0
2	Санузел	5,0

Итого: 44,0 м<sup>2</sup>

Фасад А-В



Фасад 1-3



						АР				
						С-Петербург. Павловск. Пос. Тярлево				
Изм.	Кол.уч.	Лист	№ док.	Подп.	Дата					
Р.ковод.м.аст.						Флигель жилого дома		Стадия	Лист	Листов
						Р	1	6		
План, фасады А-В, 1-3 М 1:100										