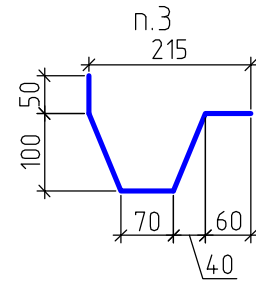
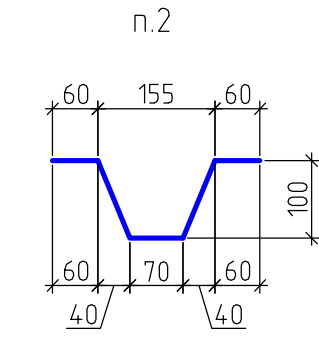
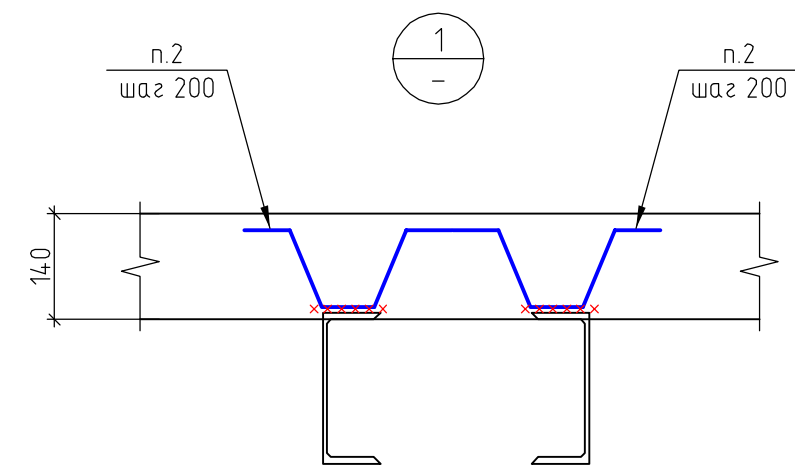
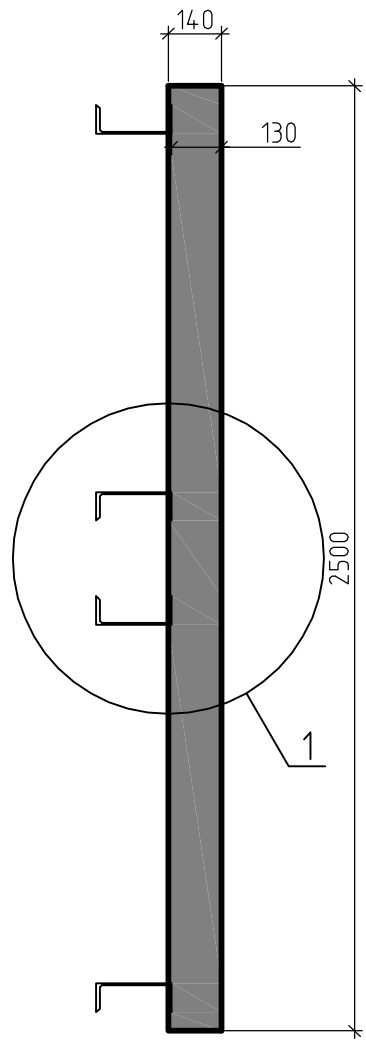
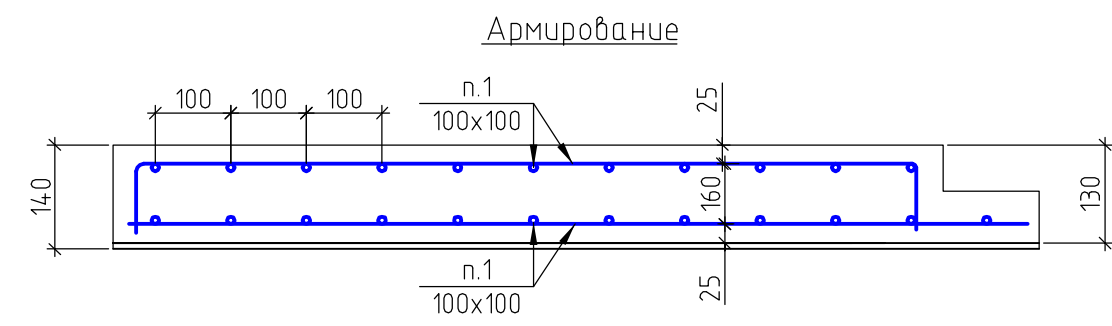
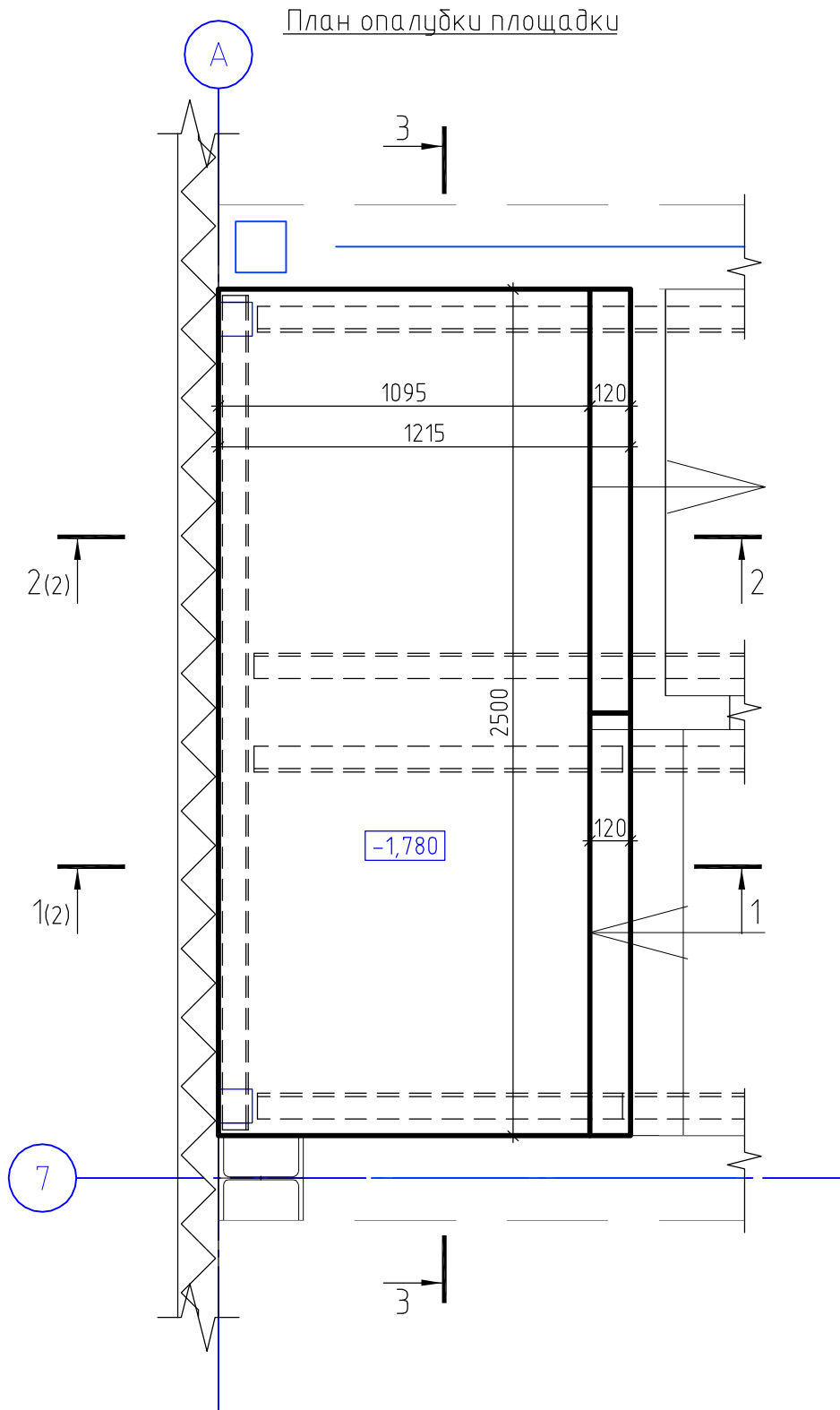
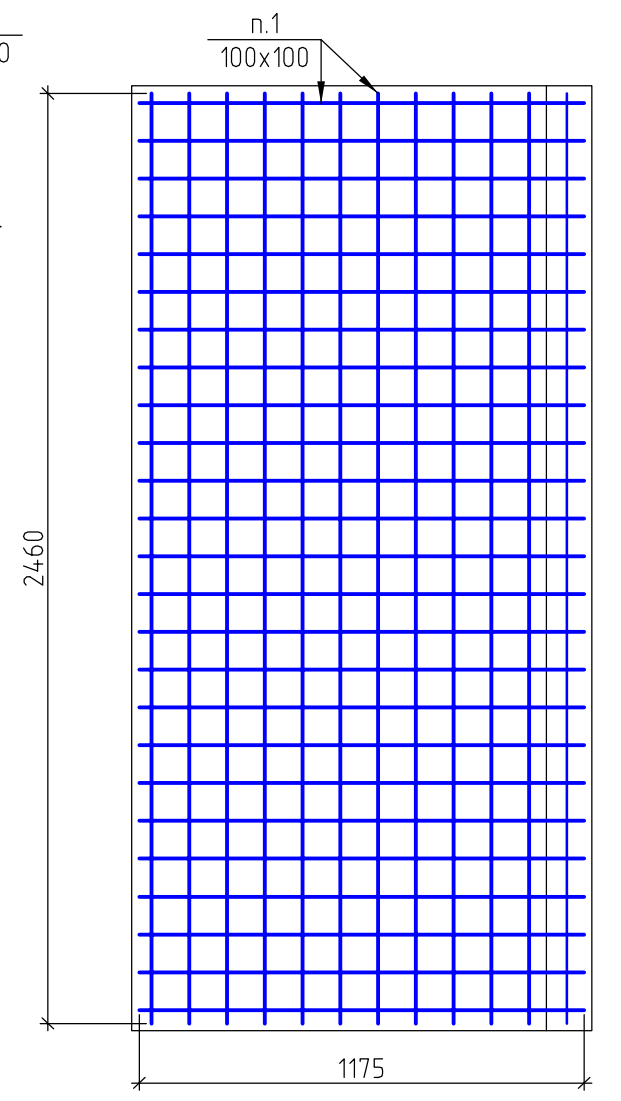


Согласовано					
Взам. инв. №					
Подп. и дата					
Инв. № подл.					



План раскладки нижней арматуры



						12/16-КМ			
						РФ, Ленинградская область, г. Коммунар, в районе ж/д вокзала Антропшино (второй переезд) Участок 47:24:0102001:193			
Изм.	Кол.уч.	Лист	№ док.	Подп.	Дата	Предприятие сельхоздеталь	Стадия	Лист	Листов
							Р	1	
ГИП		Иванова		<i>[Signature]</i>	03.17		Монолитная площадка	ООО "Бюро Первопроект"	
Разработал		Золотов		<i>[Signature]</i>	03.17				
Н.контр.		Корольков		<i>[Signature]</i>	03.17				