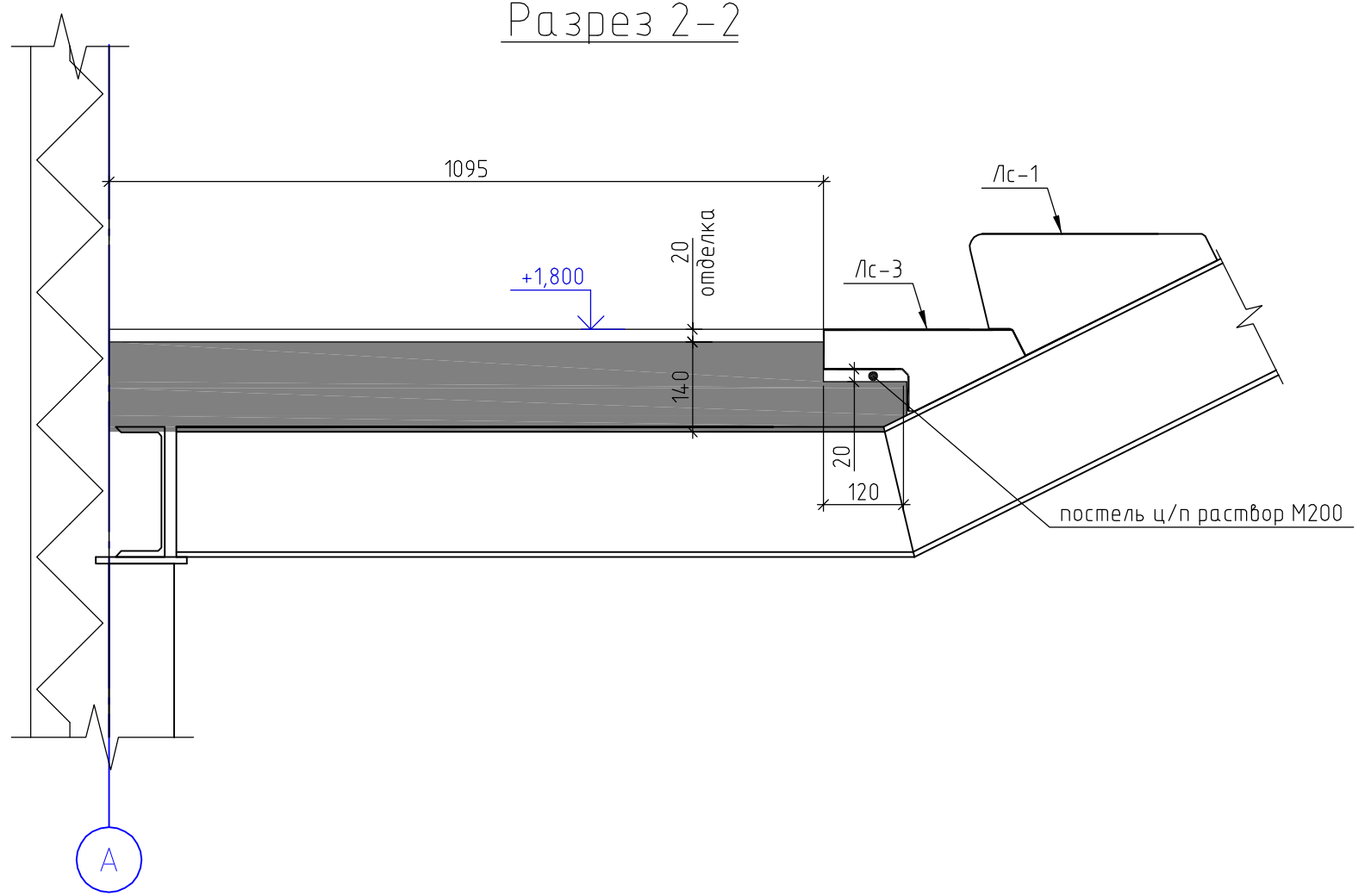
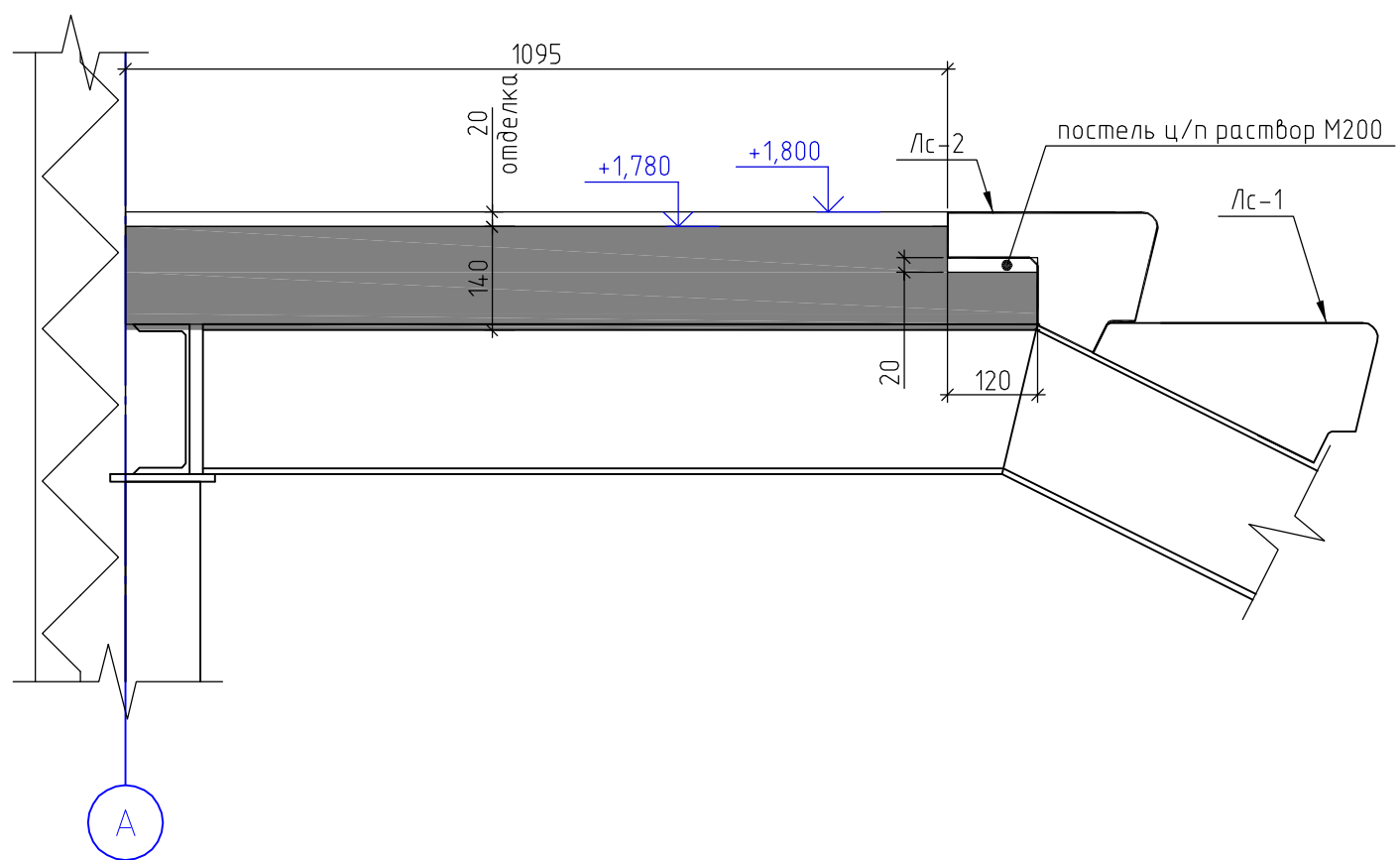


Разрез 2-2



Разрез 1-1



Согласовано	
Инв. № подл.	Взам. инв. №
Подп. и дата	

						12/16-КМ			
						РФ, Ленинградская область, г. Коммунар, в районе ж/д вокзала Антропшино (второй переезд) Участок 47:24:0102001:193			
Изм.	Колуч.	Лист	№ док.	Подп.	Дата	Предприятие сельхоздеталь	Стадия	Лист	Листов
							Р	2	
ГИП	Иванова			<i>[Signature]</i>	03.17	Монолитная площадка	000 "Бюро Первопроект"		
Разработал	Золотов			<i>[Signature]</i>	03.17				
Н.контр.	Корольков			<i>[Signature]</i>	03.17				