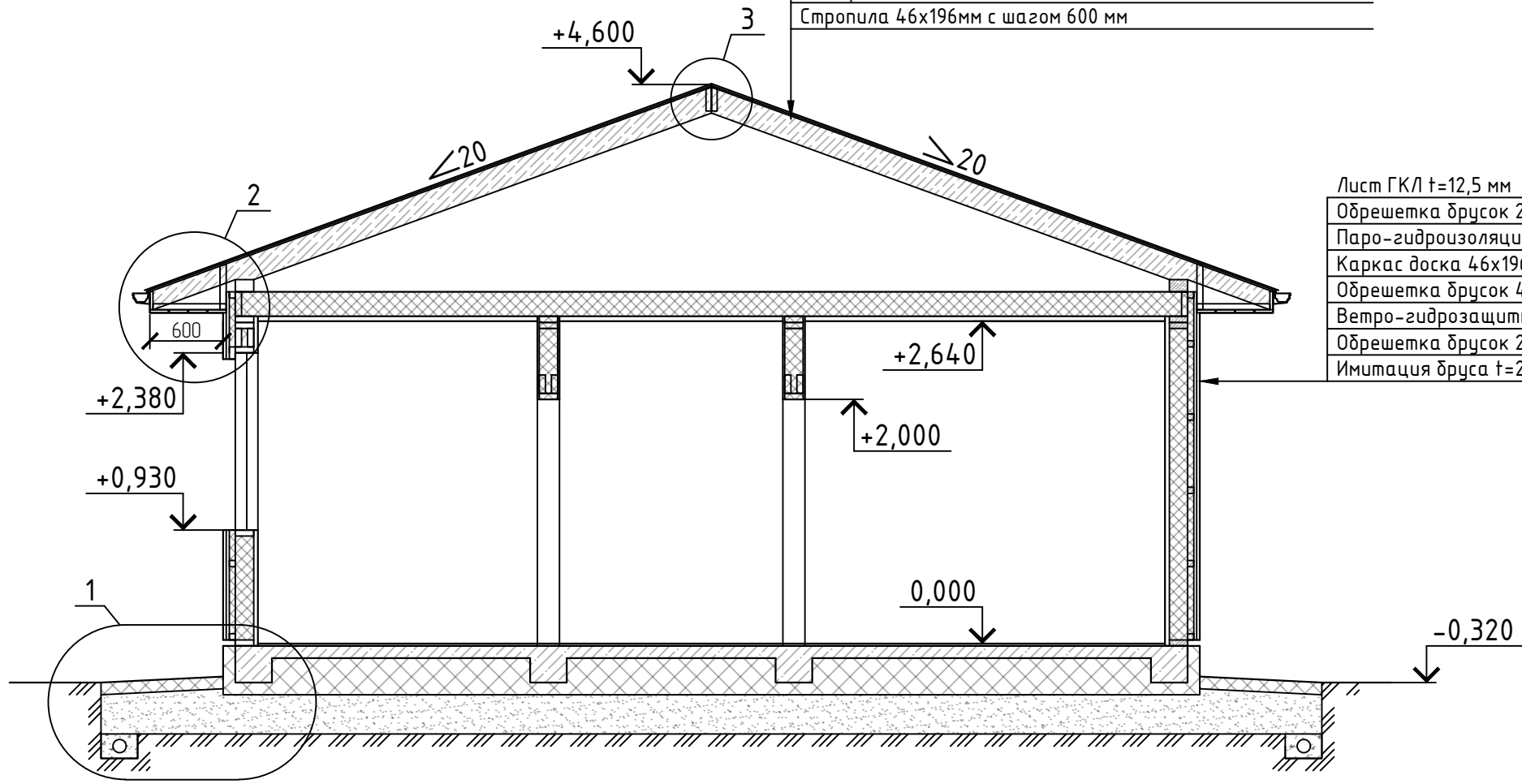


Разрез 1-1

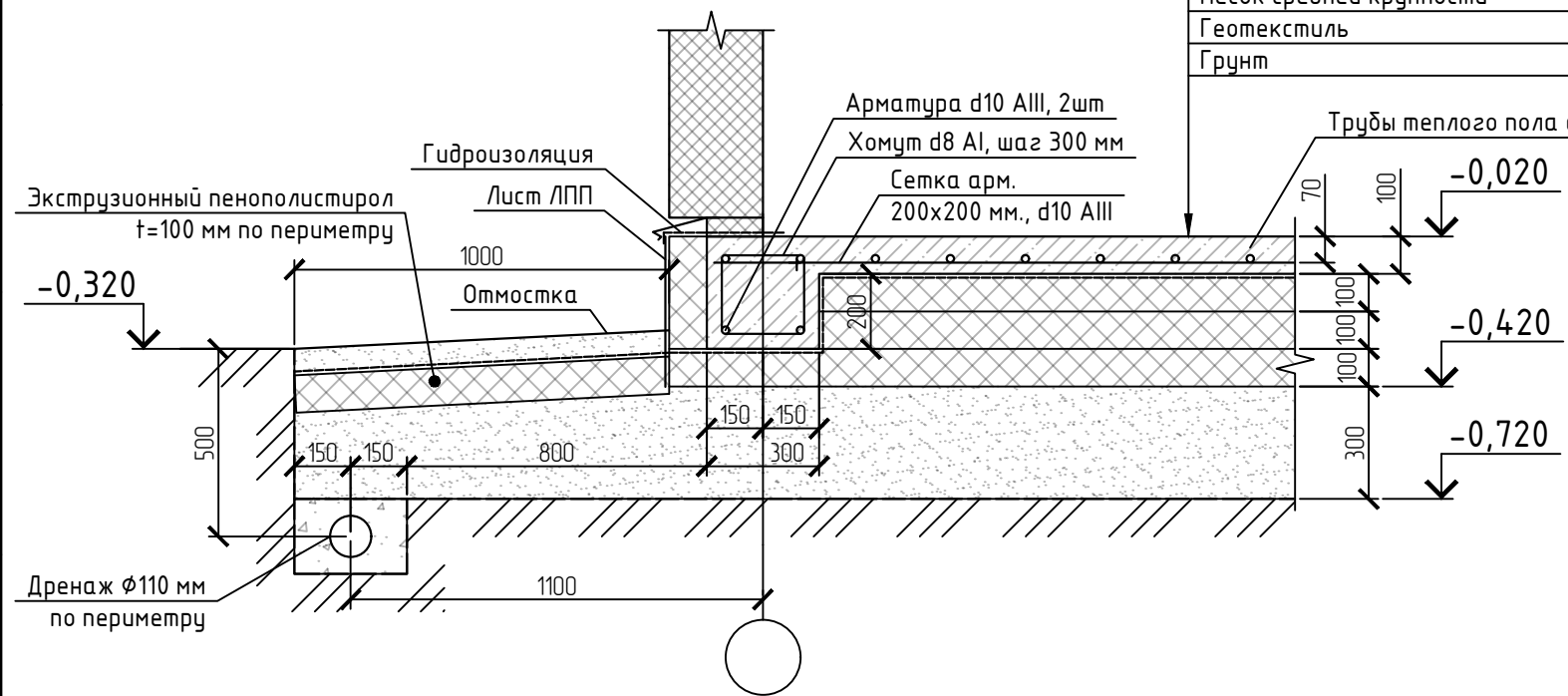
Гибкая черепица Технониколь SHINGLAS Ранчо (цвет серый)
 Подкладочный ковер Технониколь Anderer
 Фанера ФСФ t=12 мм
 Стропила 46x196мм с шагом 600 мм

Лист ГКЛ t=12,5 мм
 Обрешетка брусок 20x45 мм
 Паро-гидроизоляционная пленка JFN 110
 Каркас доска 46x196 мм / минераловатный утеплитель
 Обрешетка брусок 45x45 мм / минераловатный утеплитель
 Ветро-гидрозащитная пленка JTD 85
 Обрешетка брусок 20x45 мм
 Имитация бруса t=21 мм



1

Ж/б плита 120 мм
 Гидроизоляция
 Экструзионный пенополистирол 300 мм
 Песок средней крупности
 Геотекстиль
 Грунт



Изм.	Кол. уч.	Лист	№ док.	Подп.	Дата	Стадия	Лист	Листов

Согласовано

Взам. инв. №
 Подпись и дата
 Инв. № подл.