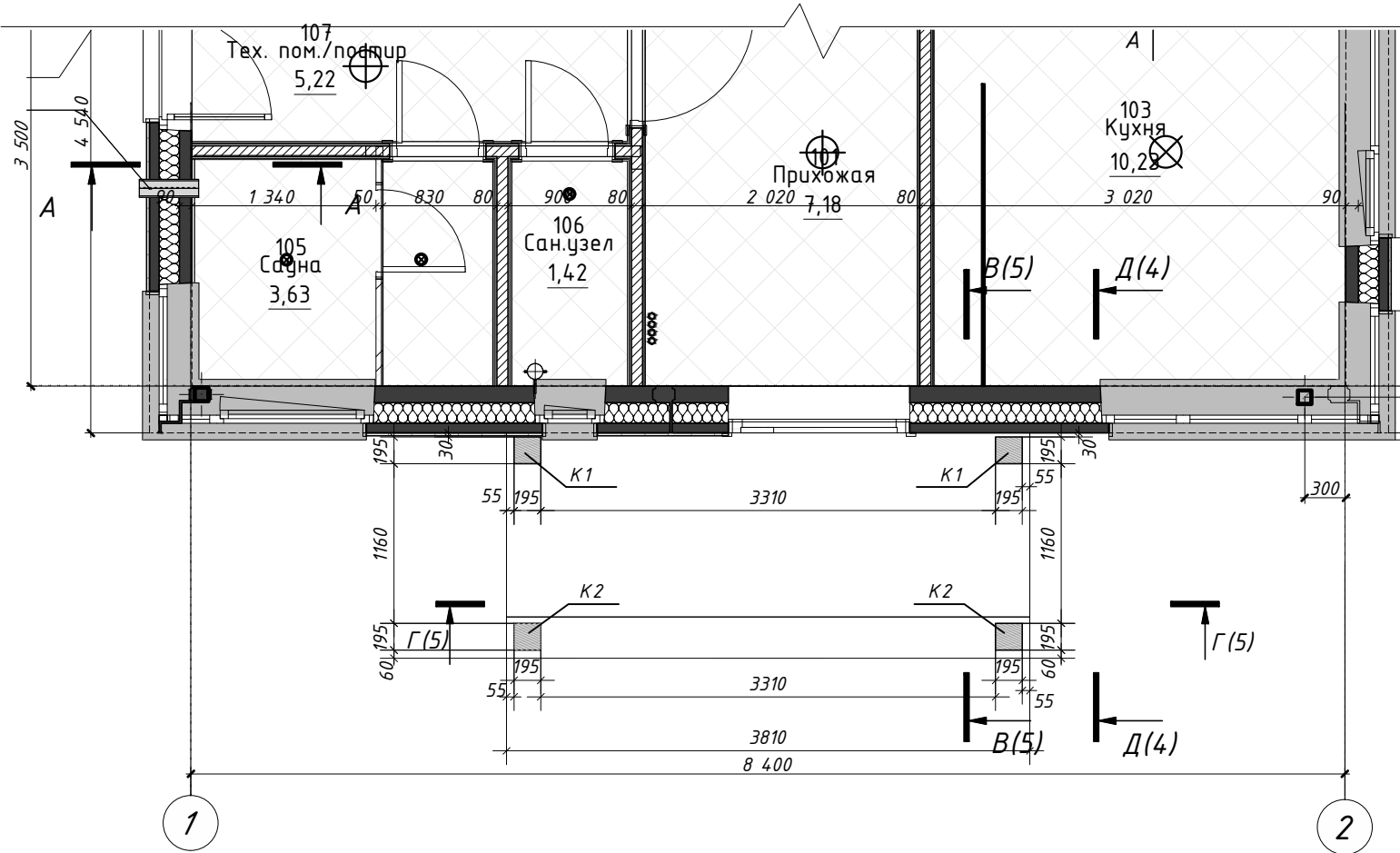


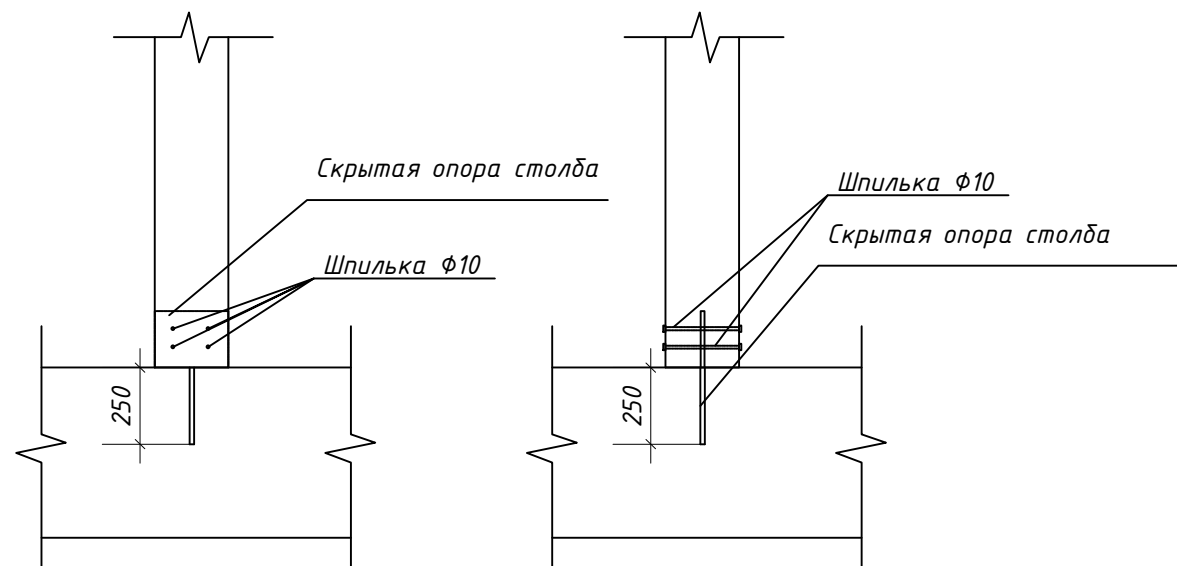
Схема расположения колонн



Спецификация колонн

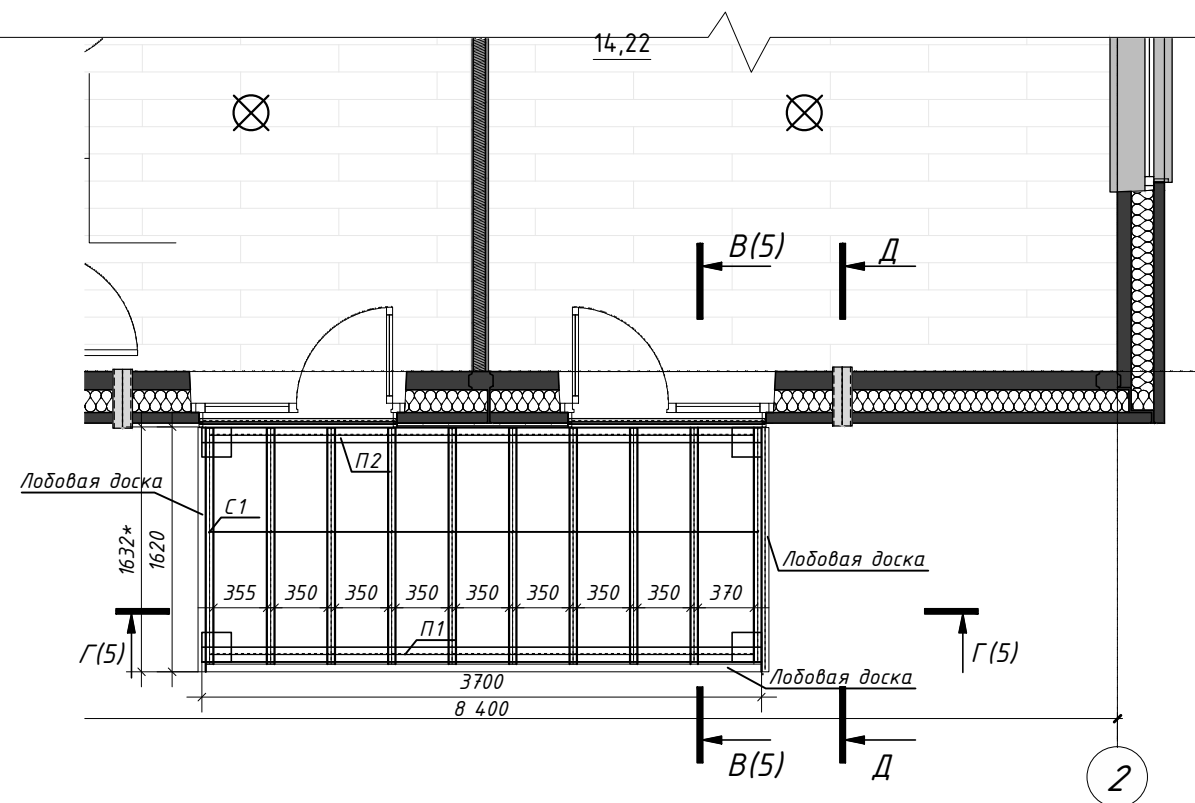
Поз.	Обозначение	Наименование	Кол.	Масса, ед., кг	Примечание
K1		Брус 195x195 L=2895мм	2		
K2		Брус 195x195 L=2840мм	2		
		Скрытая опора колонны	2		

Узел крепления колонны к покрытию крыльца



Изм.	Кол.уч.	Лист	№ Док.	Подп.	Дата	Схема навеса			
Разраб.		Кынева					Лист	Лист	Листов
							Р	3	5
						Схема расположения колонн			

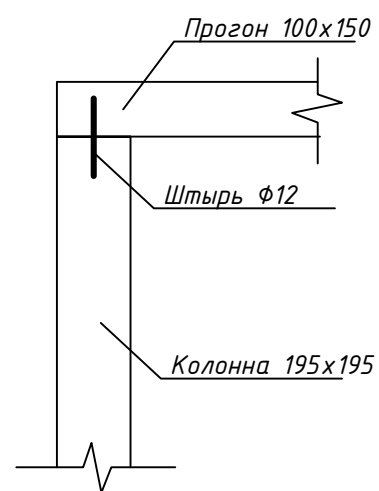
Схема стропильной системы



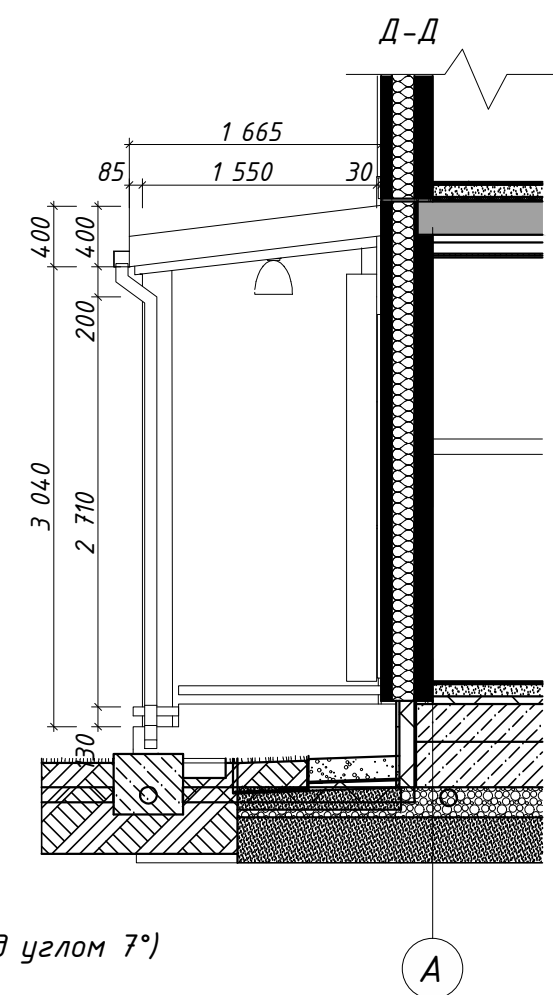
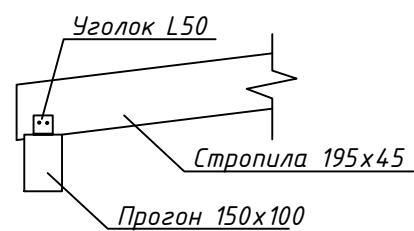
Спецификация стропильной системы

Поз.	Обозначение	Наименование	Кол.	Масса, ед., кг	Примечание
С1		Стропила 45x195 L=1610	10		
П1		Прогон 150x100 L=3700	1		
П2		Прогон 150x100 L=3700	1		
		Лобовая доска 45x195 п.м.	7		
		Уголок равнополочный L50	40		
		Штырь $\Phi 12$ L=150	4		

Узел крепления прогона к колонне



Узел опирания стропил к прогону

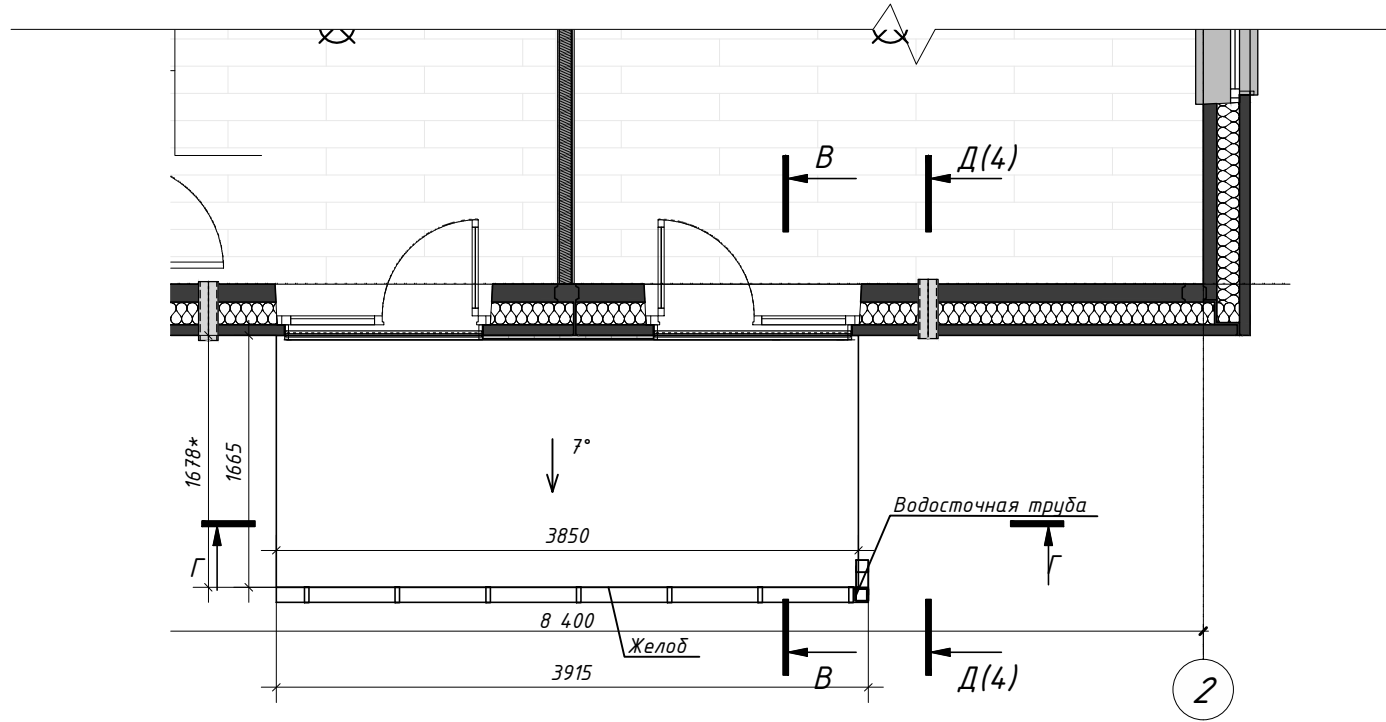


Примечание:

1. *-фактический размер по скату (под углом 7°)

Изм.	Кол.уч.	Лист	№ Док.	Подп.	Дата	Схема навеса		
Разраб.		Кынева				Лист	Лист	Листов
						Р	4	5
						Схема стропильной системы, Д-Д		

План кровли



Спецификация к покрытию кровли

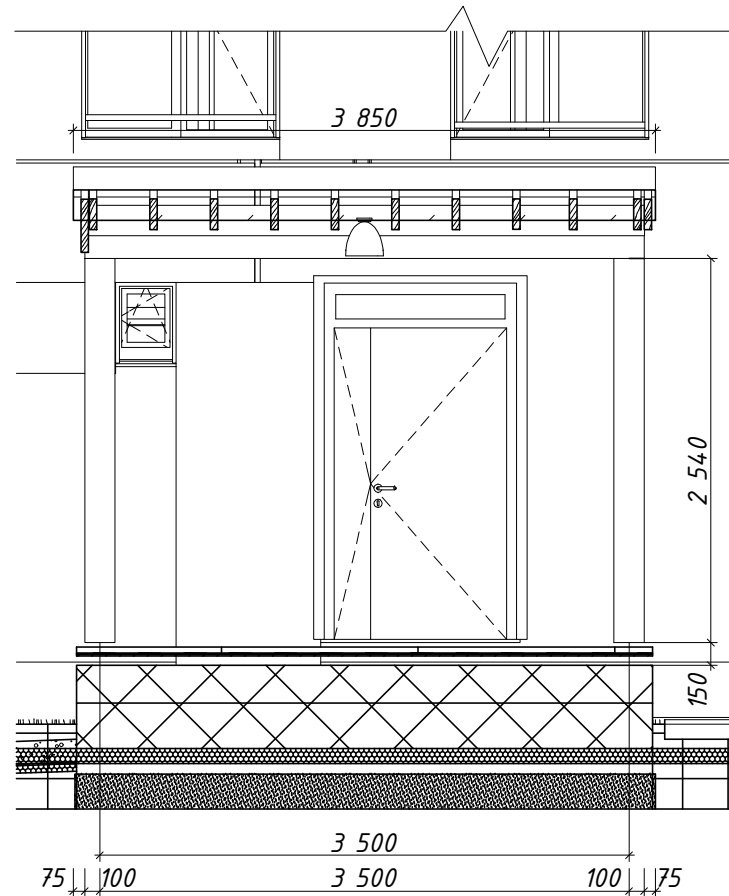
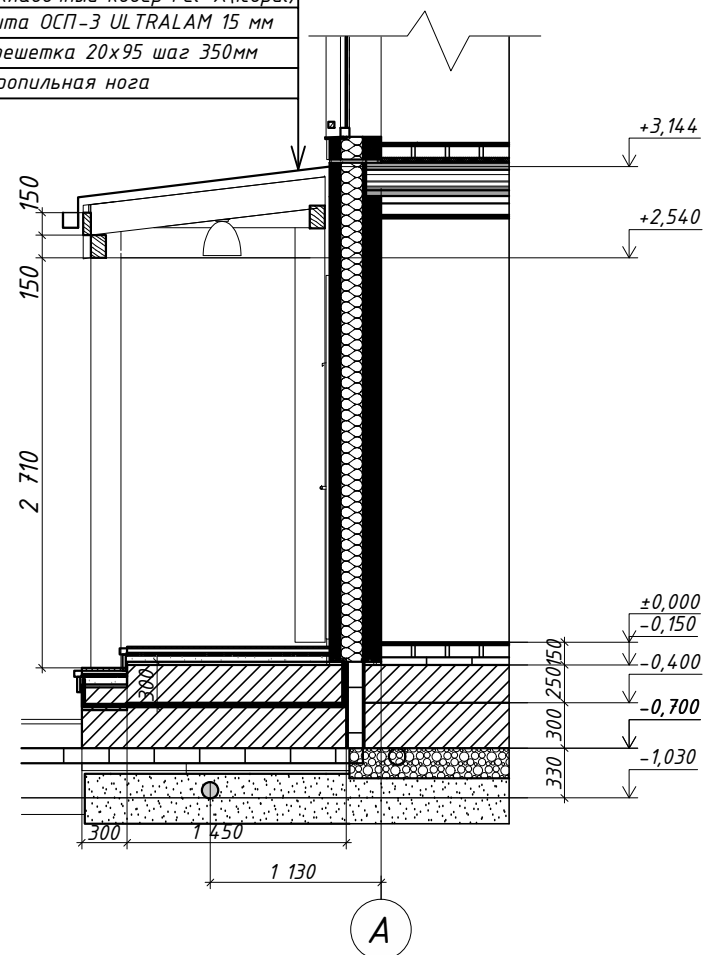
Поз.	Обозначение	Наименование	Кол.	Масса, ед., кг	Примечание
		Обрешетка 20x95	п.м. 23,1		
		Плита ОСП-3 ULTRALAM 15 мм	м ² 6,46		
		Подкладочный ковер Fel*X(Icoral)	м ² 6,46		
		Кровля фальцевая Grandline	м ² 6,46		
		Планка ветровая	п.м. 7		
		Желоб Grandline 125мм L=3915	1		
		Водосточная труба Grandline 125/90 L=3100	1		

В-В

Г-Г

Фальц

Подкладочный ковер Fel*X(Icoral)
Плита ОСП-3 ULTRALAM 15 мм
Обрешетка 20x95 шаг 350мм
Стропильная нога



Примечание:

- *-фактический размер по скату (под углом 7°)
- Фальцевую кровлю выполнить при помощи технических указаний GrandLine
- Водосток монтировать по инструкции Grandline

Изм.	Кол.уч.	Лист	№ Док.	Подп.	Дата	Схема навеса		
Разраб.		Кынева				Лист	Лист	Листов
						Р	5	5
План кровли, В-В, Г-Г								