

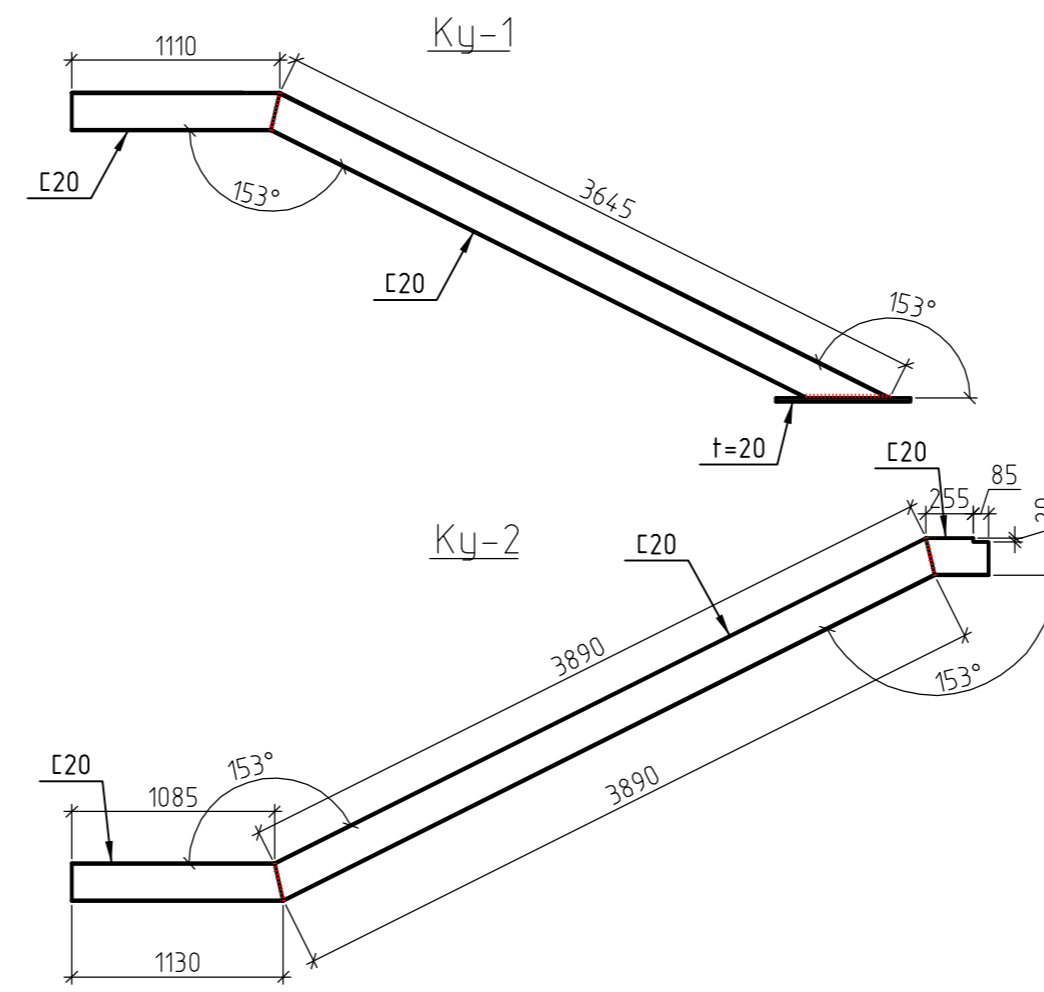
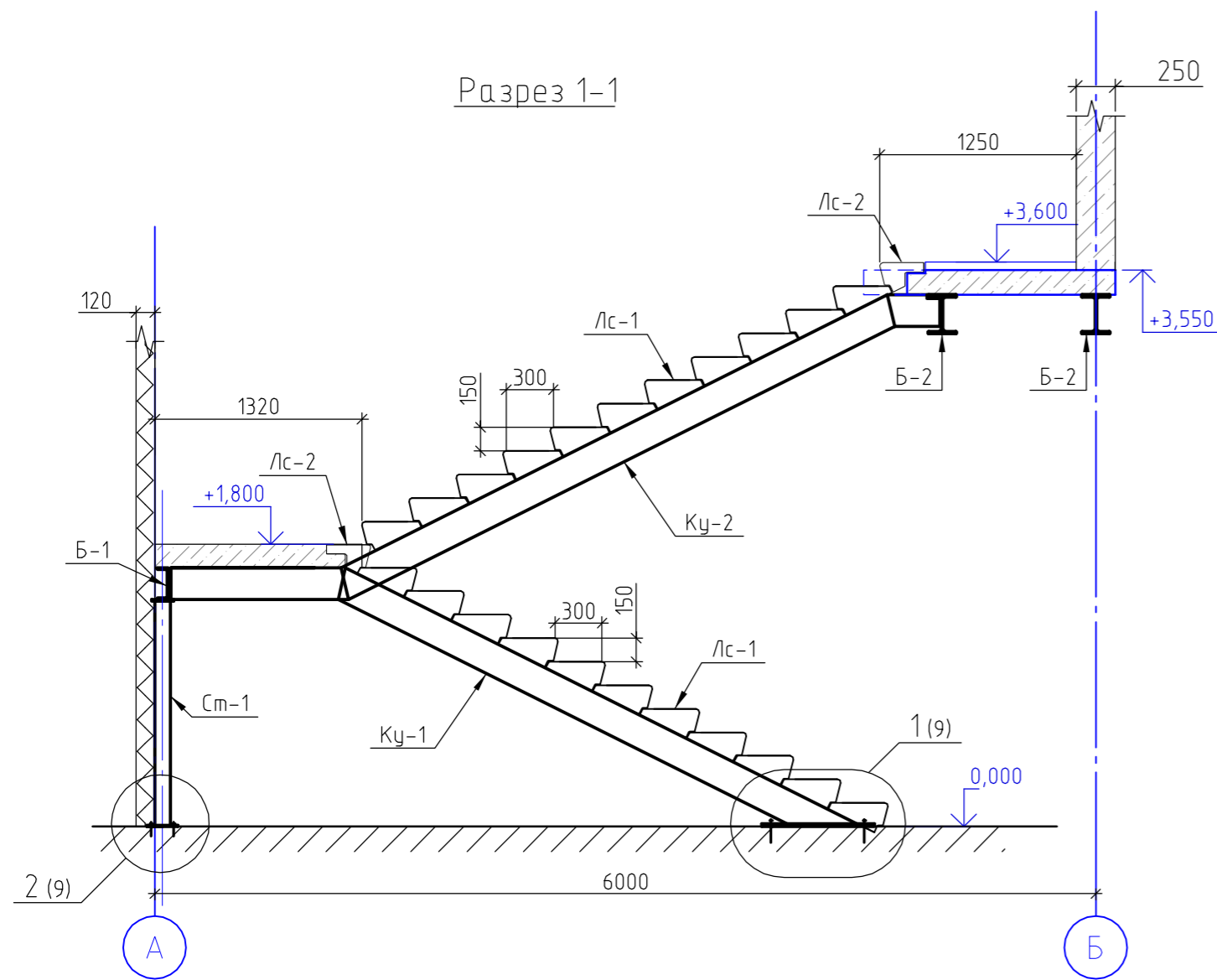
Спецификация элементов лестницы

Поз.	Обозначение	Наименование	Кол.	Масса ед., кг.	Прим.
Стальные элементы					
		Косоур Ку-1 (сварной)	2		
	ГОСТ 8240-97	Швеллер 20П ГОСТ 8240-97 С255 ГОСТ 27772-88 L=4755	1	87.5	87.5
	ГОСТ 19903-74	Пластина 720x200x10 ГОСТ 19903-74 С255 ГОСТ 27772-88	1	22.61	22.61
		Косоур Ку-2 (сварной)	2		
	ГОСТ 8240-97	Швеллер 20П ГОСТ 8240-97 С255 ГОСТ 27772-88 L=5360	2	98.62	197.24
		Стойка Ст-1	2		
	ГОСТ 30245-2003	Труба 100x5 ГОСТ 30245-2003 С255 ГОСТ 27772-88 L=1430	1	20.60	20.60
	ГОСТ 19903-74	Пластина 200x200x10 ГОСТ 19903-74 С255 ГОСТ 27772-88	1	3.14	3.14
	ГОСТ 19903-74	Пластина 140x140x10 ГОСТ 19903-74 С255 ГОСТ 27772-88	1	1.54	1.54
Б-1	ГОСТ 8240-97	Швеллер 20П ГОСТ 8240-97 С255 ГОСТ 27772-88 L=2470	1	45.45	45.45
Сборный железобетон					
Лс-1	ГОСТ 8717.1-84	Ступень ж/б ЛС 12	22		
Лс-2	ГОСТ 8717.1-84	Ступень ж/б ЛСВ 12	2		
Лс-3	ГОСТ 8717.1-84		1		

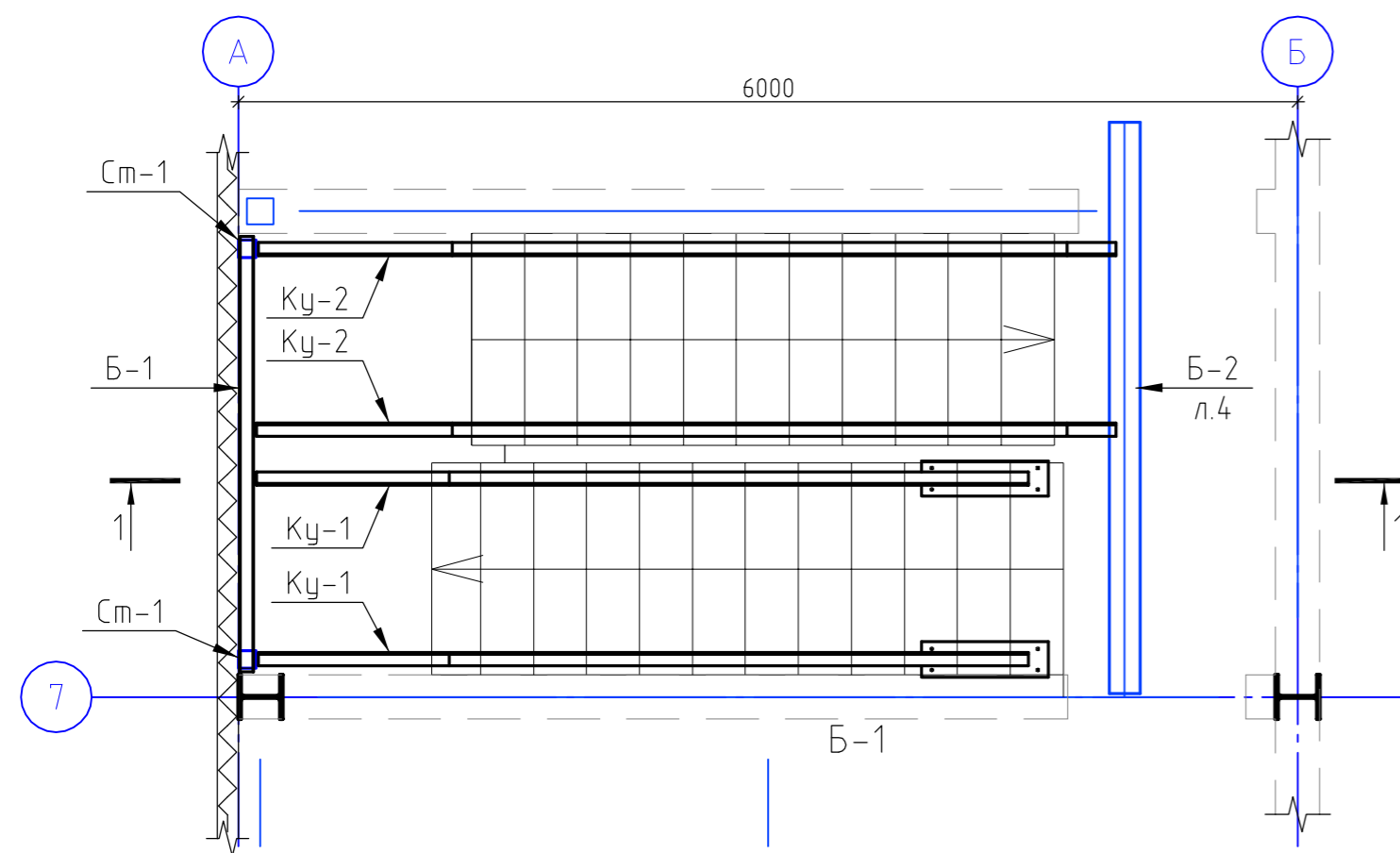
Ведомость элементов лестницы

Марка	Сечение			Опорные усилия			Группа констр.	Марка металла	Примечание
	Эскиз	Поз.	Состав	М мм	Q м	N м			
Ку-1	Г		С20 П					С255 ГОСТ 27772-88	сварной
Ку-2	Г		С20 П						сварной
Б-1	Г		С20 П						
Ст-1	□		□100x5						

Разрез 1-1



План расположения элементов лестницы



Создано  
Взам. инв. №  
Подп. и дата  
Инв. № подл.

						12/16-КМ			
						РФ, Ленинградская область, г. Коммунар, в районе ж/д вокзала Антропшино (второй переезд) Участок 47:24.0102001.193			
Изм.	Колуч.	Лист	№ док	Подп.	Дата	Предприятие сельхоззетель	Стадия	Лист	Листов
							П	8	
Разработал	Золотов				03.17		Расположение элементов лестницы. Разрез 1-1	000 "Бюро Первоброект"	
Н.контр.	Корольков				03.17				