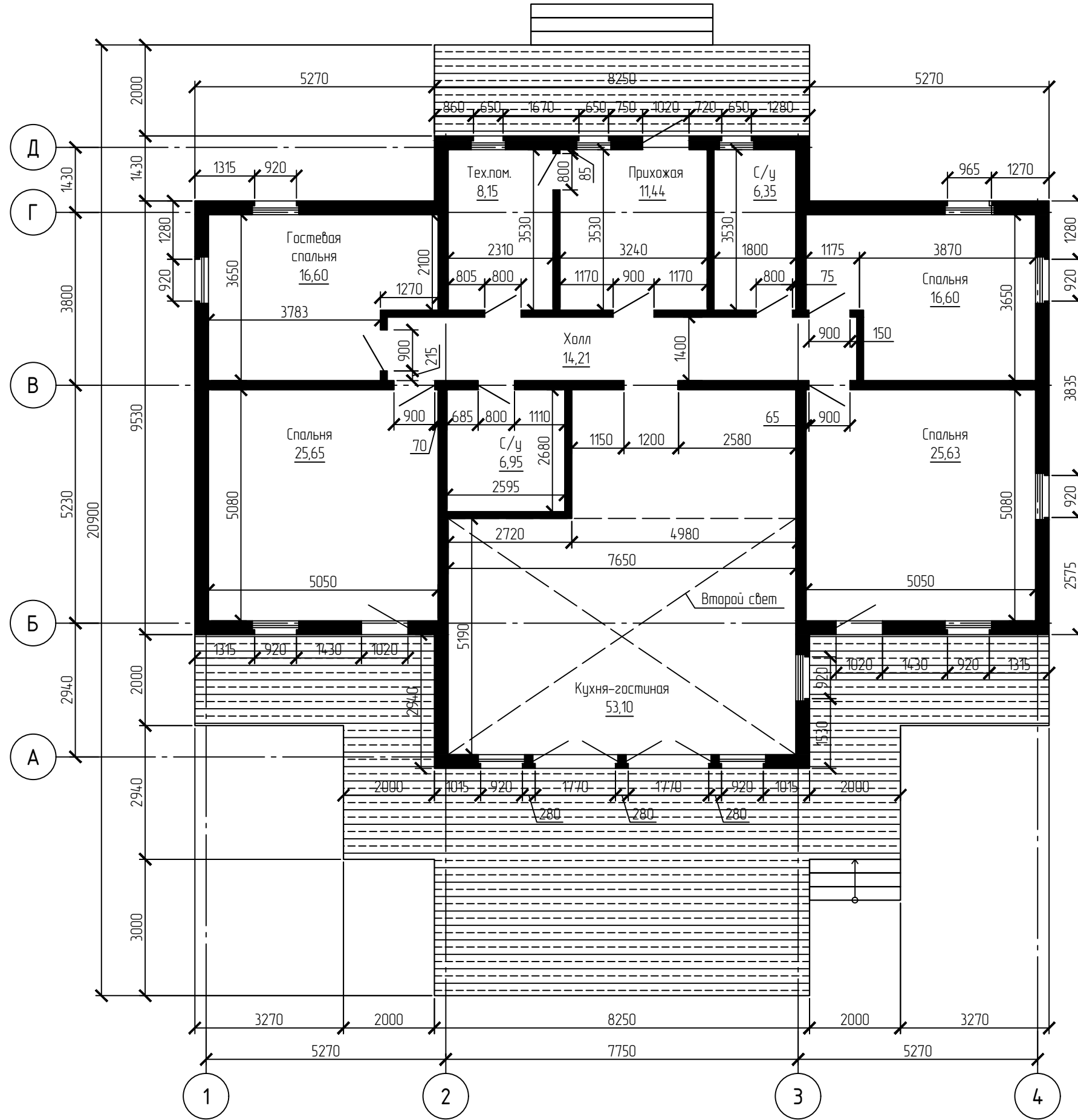


План 1го этажа

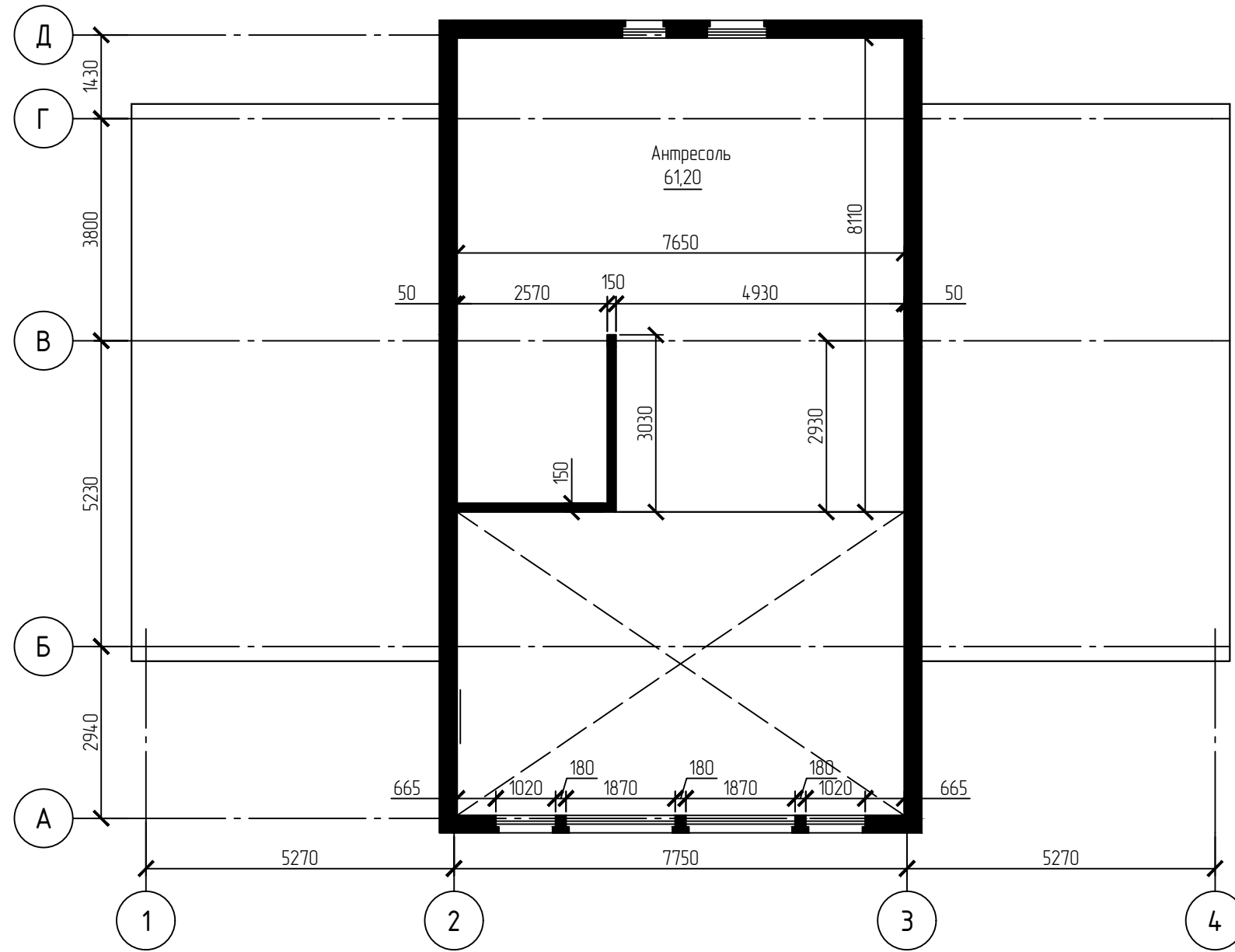


+5.800

Согласовано	
Инв. № подл.	Подпись и дата
Взам. инв. №	

Изм.	Кол.уч.	Лист	№ док.	Подп.	Дата	План 1го этажа	Лист
							1

План 2го этажа

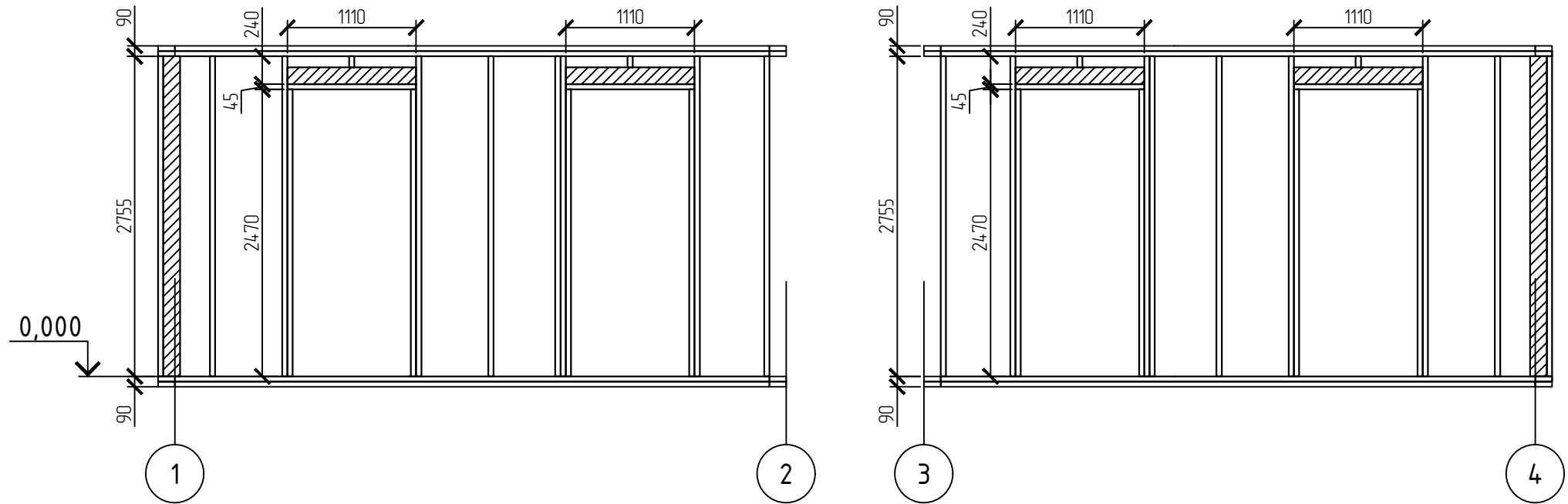


Согласовано	

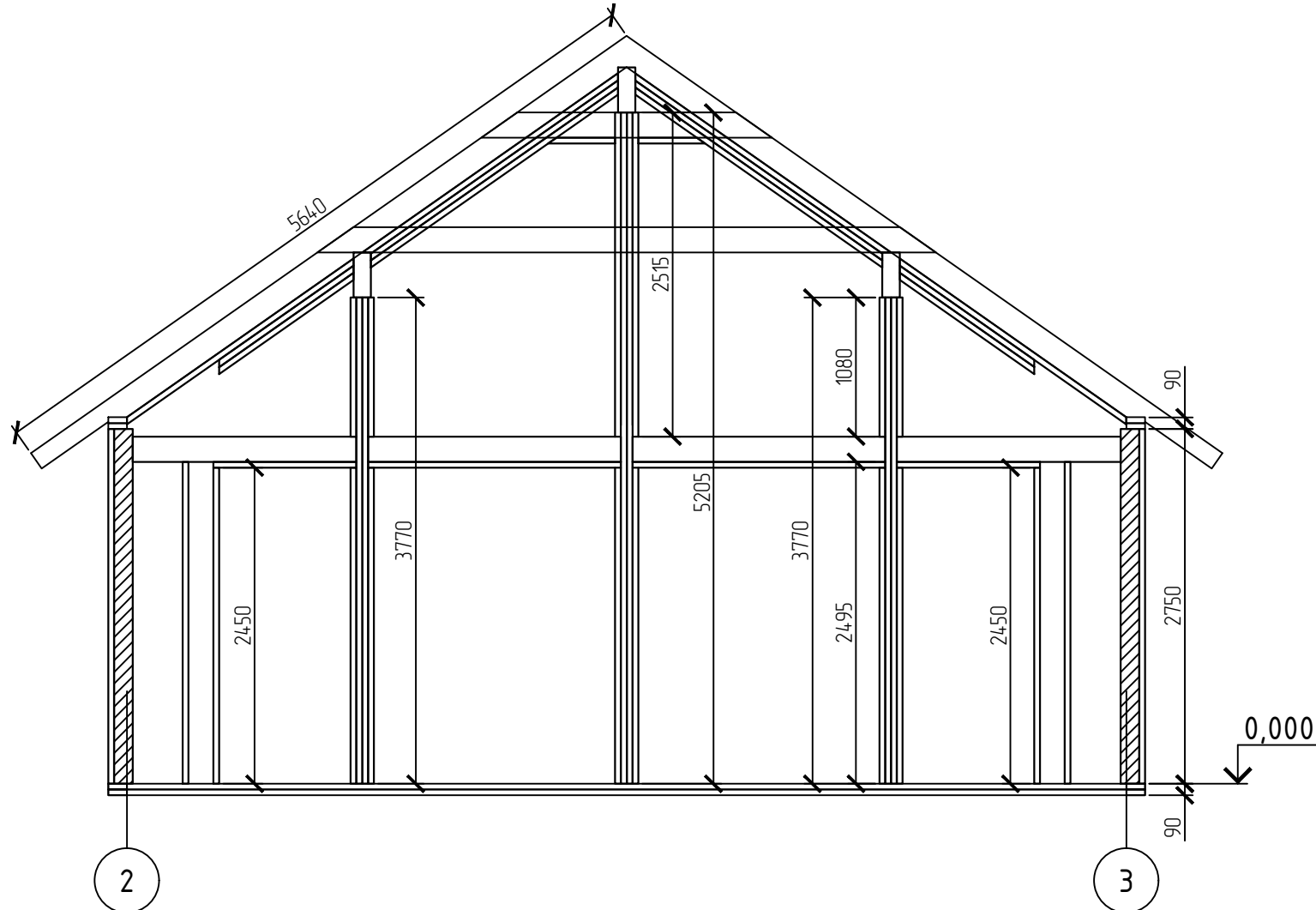
Инв. № подл.	
Подпись и дата	
Взам. инв. №	

Изм.	Кол.уч.	Лист	№ док.	Подп.	Дата	План 2го этажа	Лист
							2

Развертка по оси Б



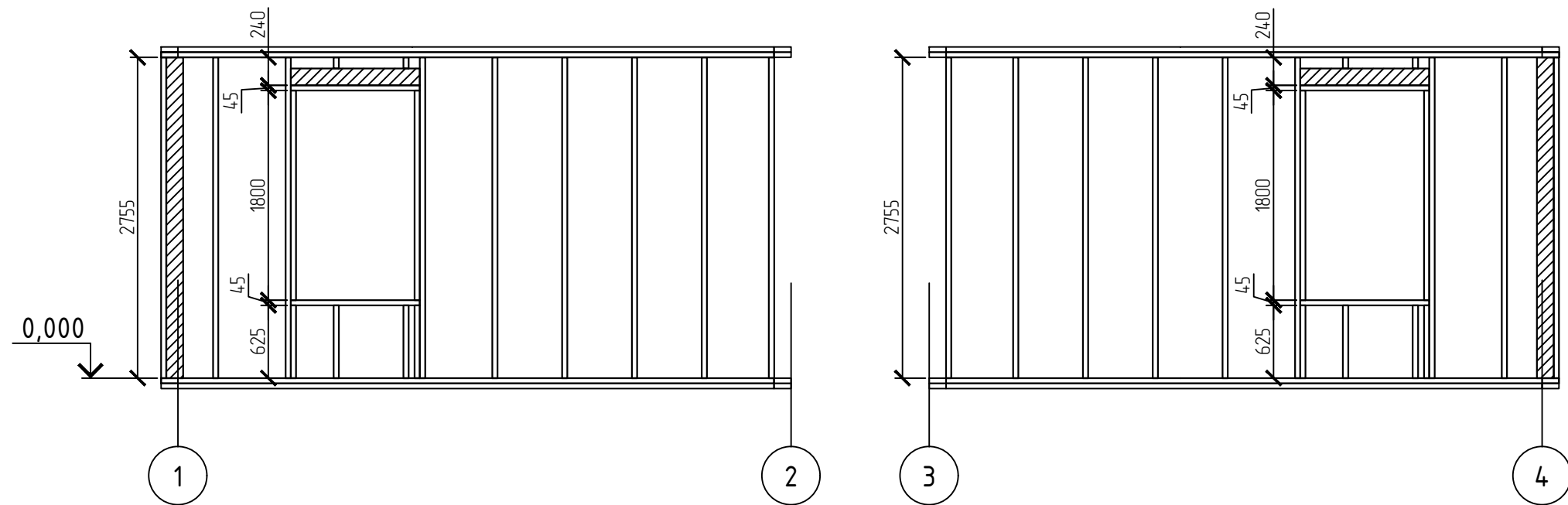
Развертка по оси А



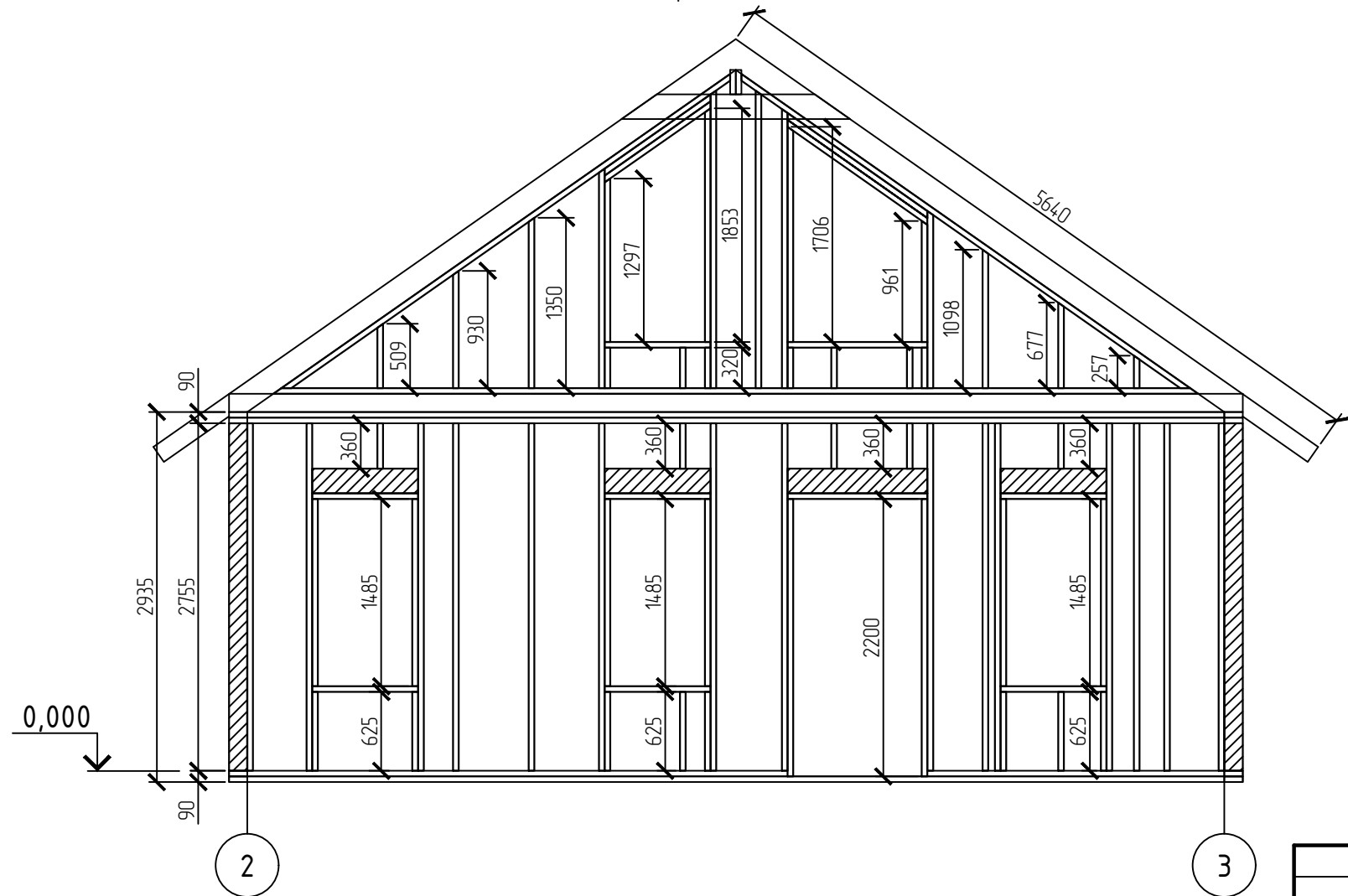
Согласовано	
Инв. № подл.	Взам. инв. №
Подпись и дата	

Изм.	Кол.уч.	Лист	№ док.	Подп.	Дата	Развертки по осям А и Б	Лист
							3

Развертка по оси Г



Развертка по оси Д

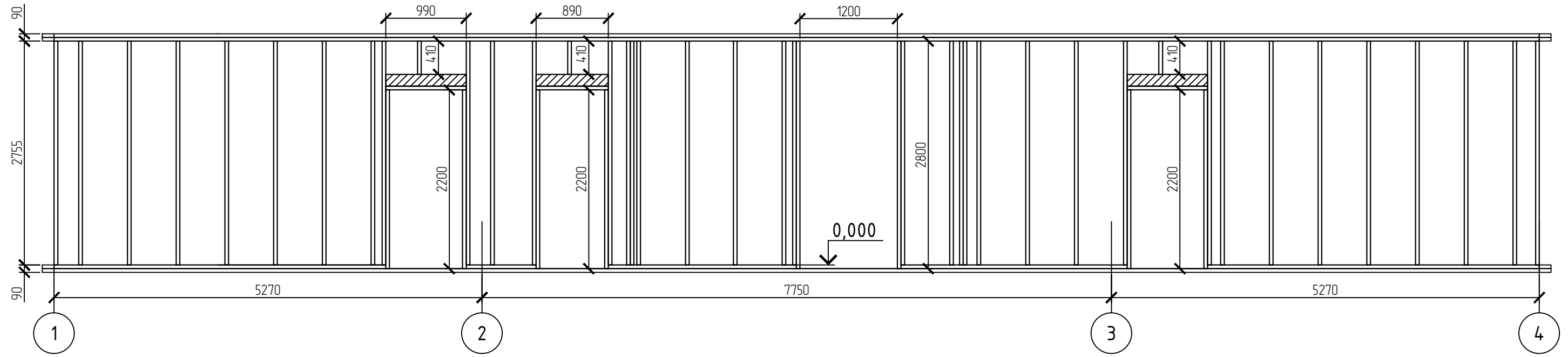


Согласовано			
Инв. № подл.	Подпись и дата	Взам. инв. №	

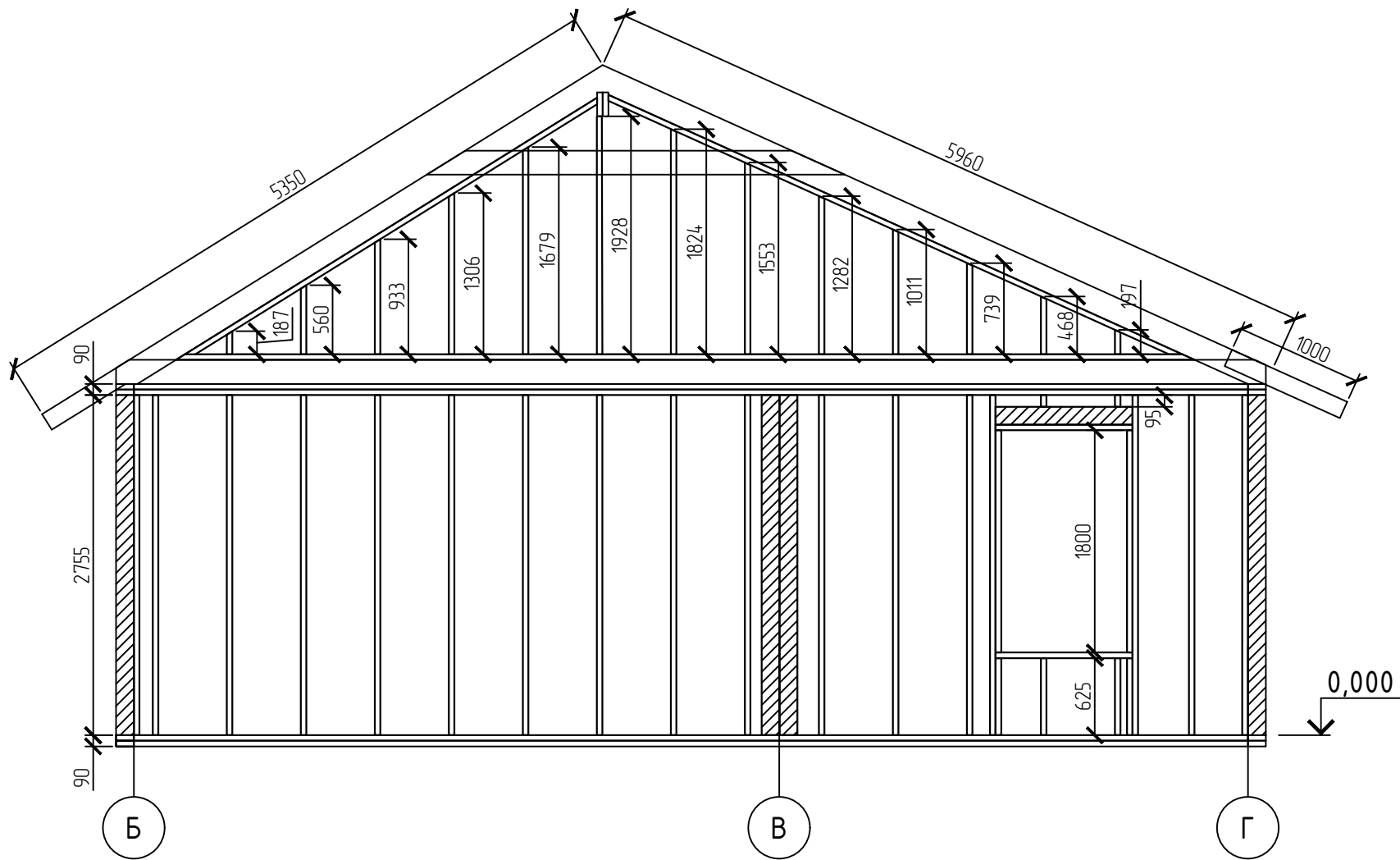
Изм.	Кол.уч.	Лист	№ док.	Подп.	Дата

Развертки по осям Г и Д		Лист
		4

Развертка по оси В



Развертка по оси 1

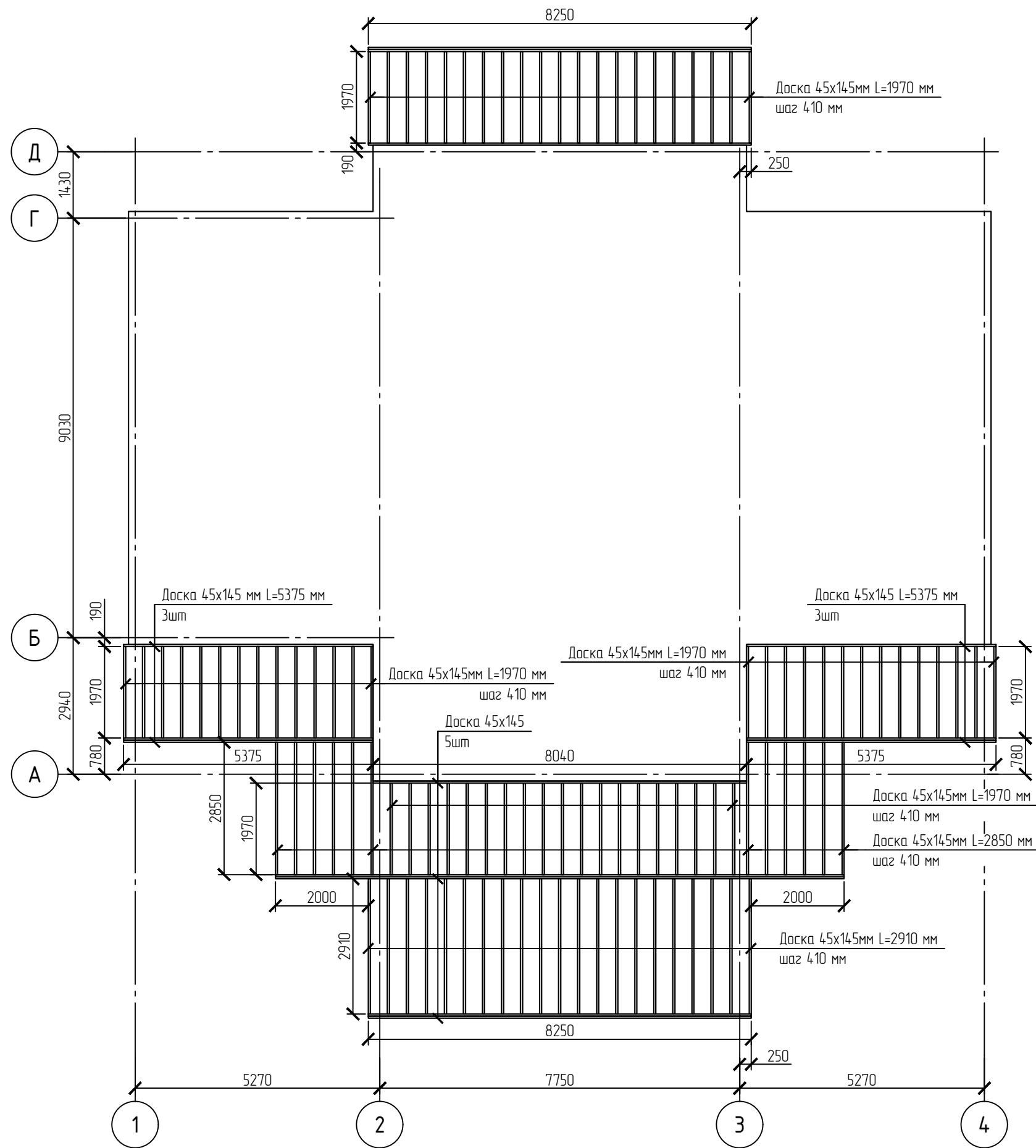


Согласовано	
Инв. № подл.	Подпись и дата
Взам. инв. №	

Изм.	Кол.уч.	Лист	№ док.	Подп.	Дата

Развертки по осям В и 1

Схема расположения балок террас

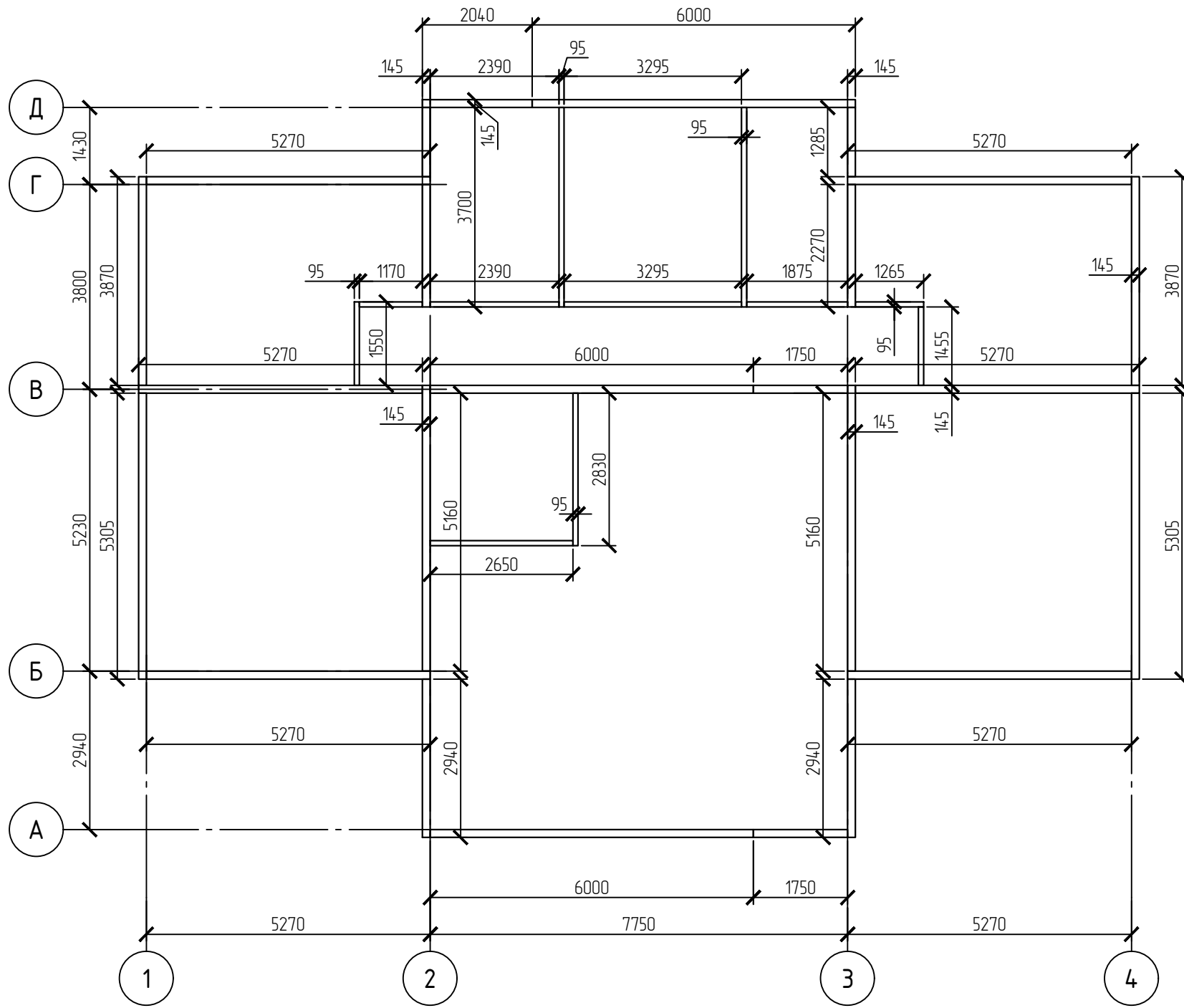


Согласовано	

Инв. № подл.	
Подпись и дата	
Взам. инв. №	

Изм.	Кол.уч.	Лист	№ док.	Подп.	Дата	Схема расположения балок террас	Лист
							6

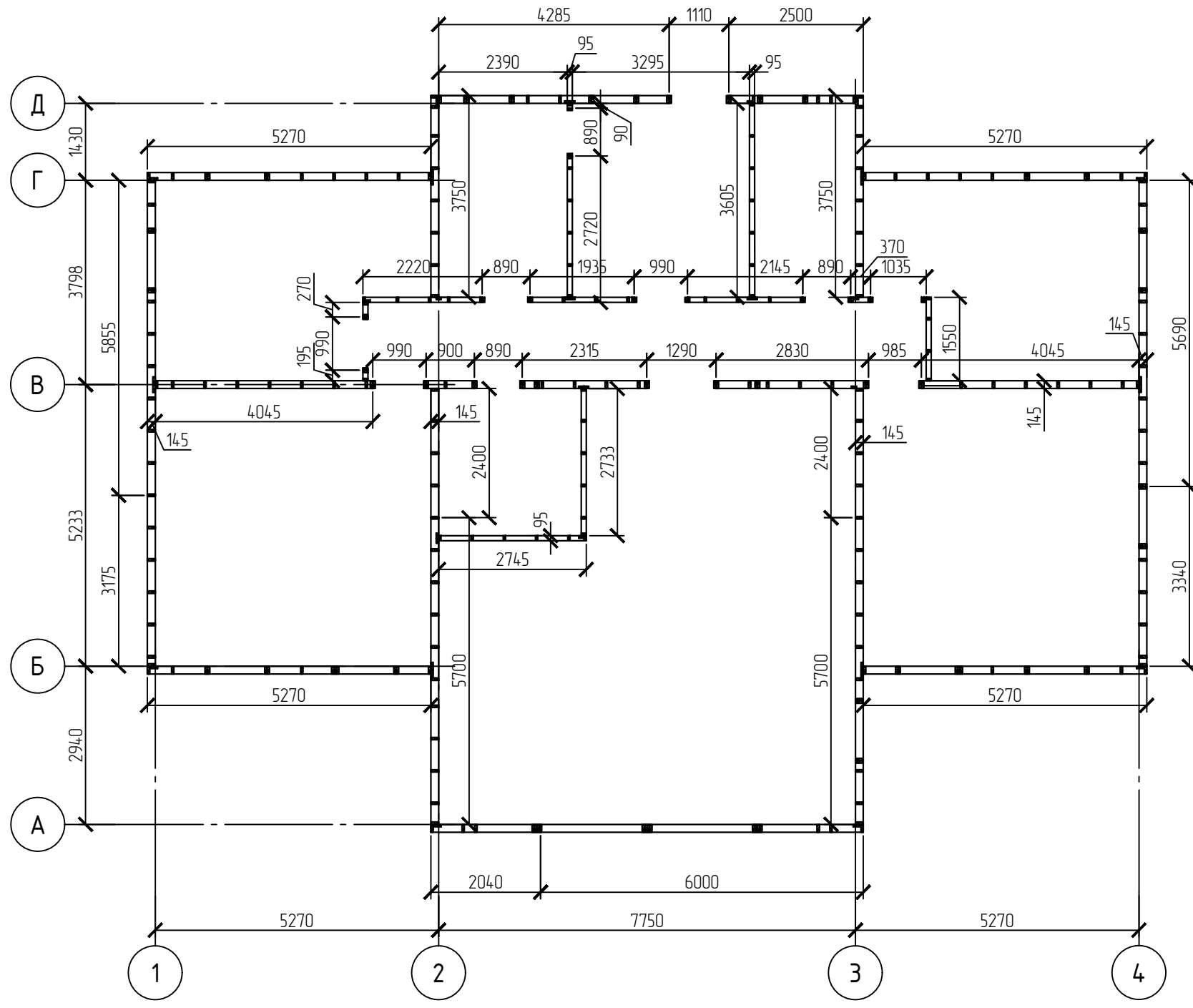
Обвязка на отм. -0,045



Согласовано			
	Инв. № подл.	Подпись и дата	Взам. инв. №

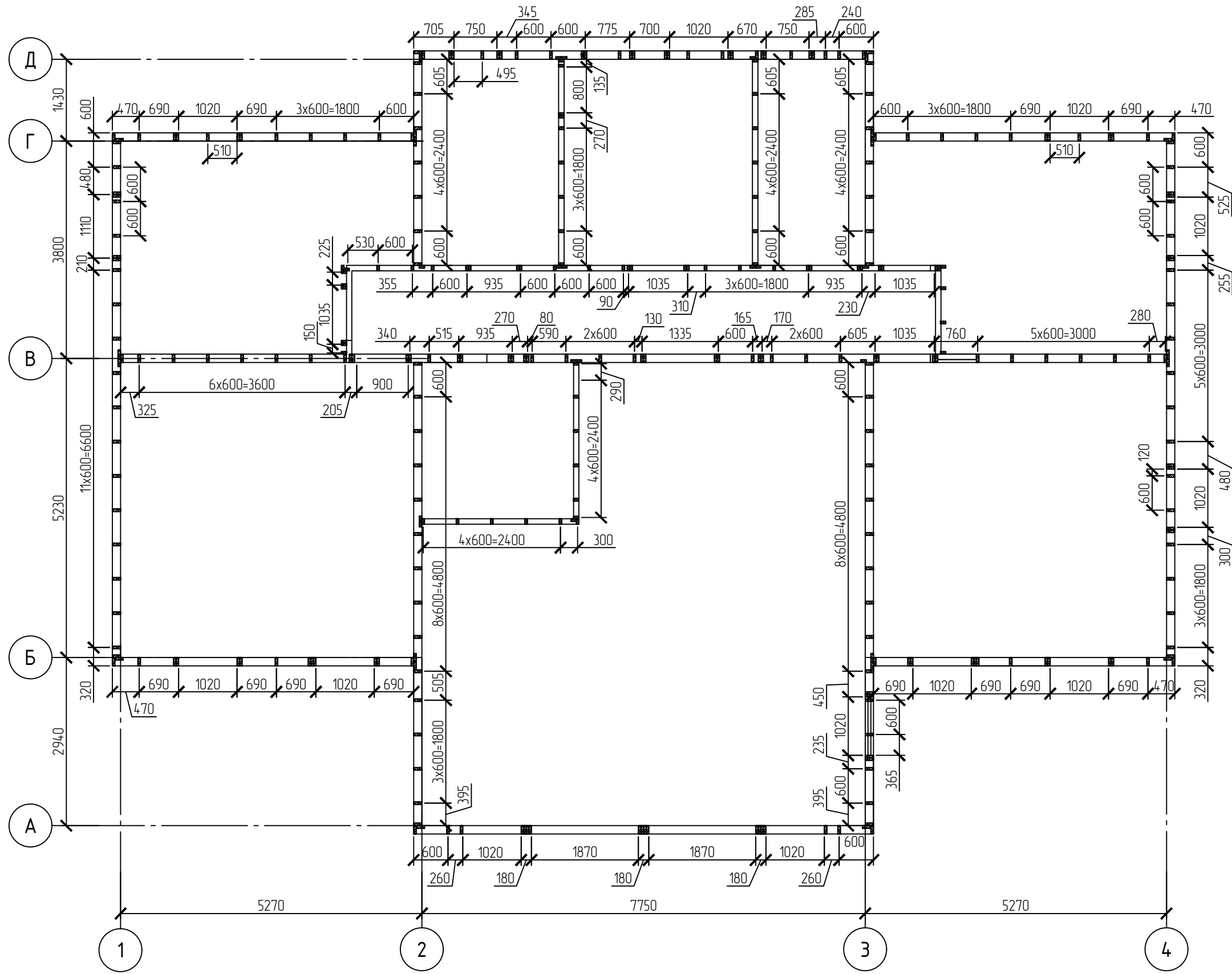
						Обвязка на отм. -0,045	Лист
Изм.	Кол.уч.	Лист	№ док.	Подп.	Дата		7

Обв'язка на отм. 0,000



Инв. № подл.	Подпись и дата	Взам. инв. №	
Согласовано			

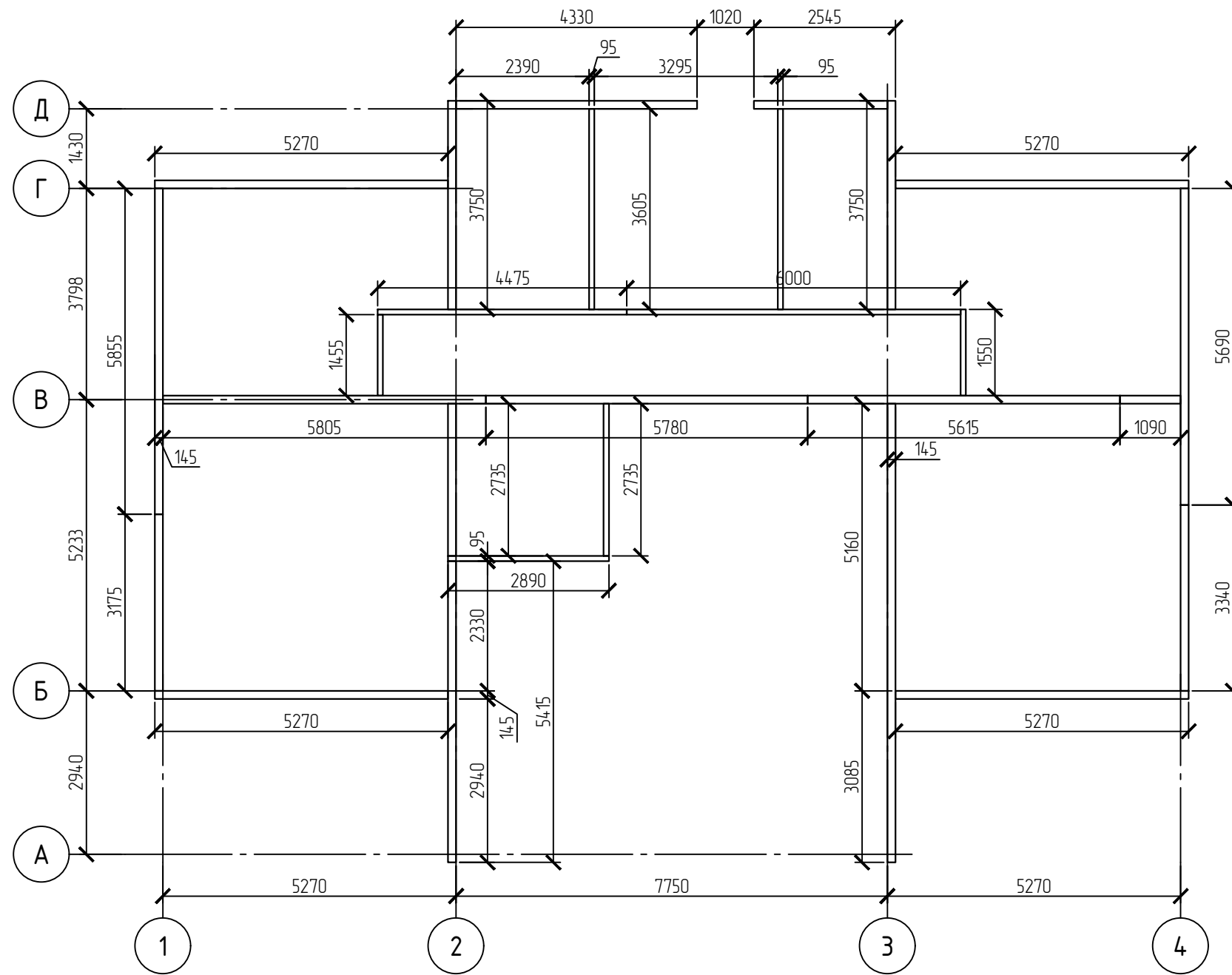
План стоек на отм. 0,000



Согласовано			
Инв. № подл.	Подпись и дата	Взам. инв. №	

Изм.	Кол.уч.	Лист	№ док.	Подп.	Дата	План стоек на отм. 0,000	Лист
							9

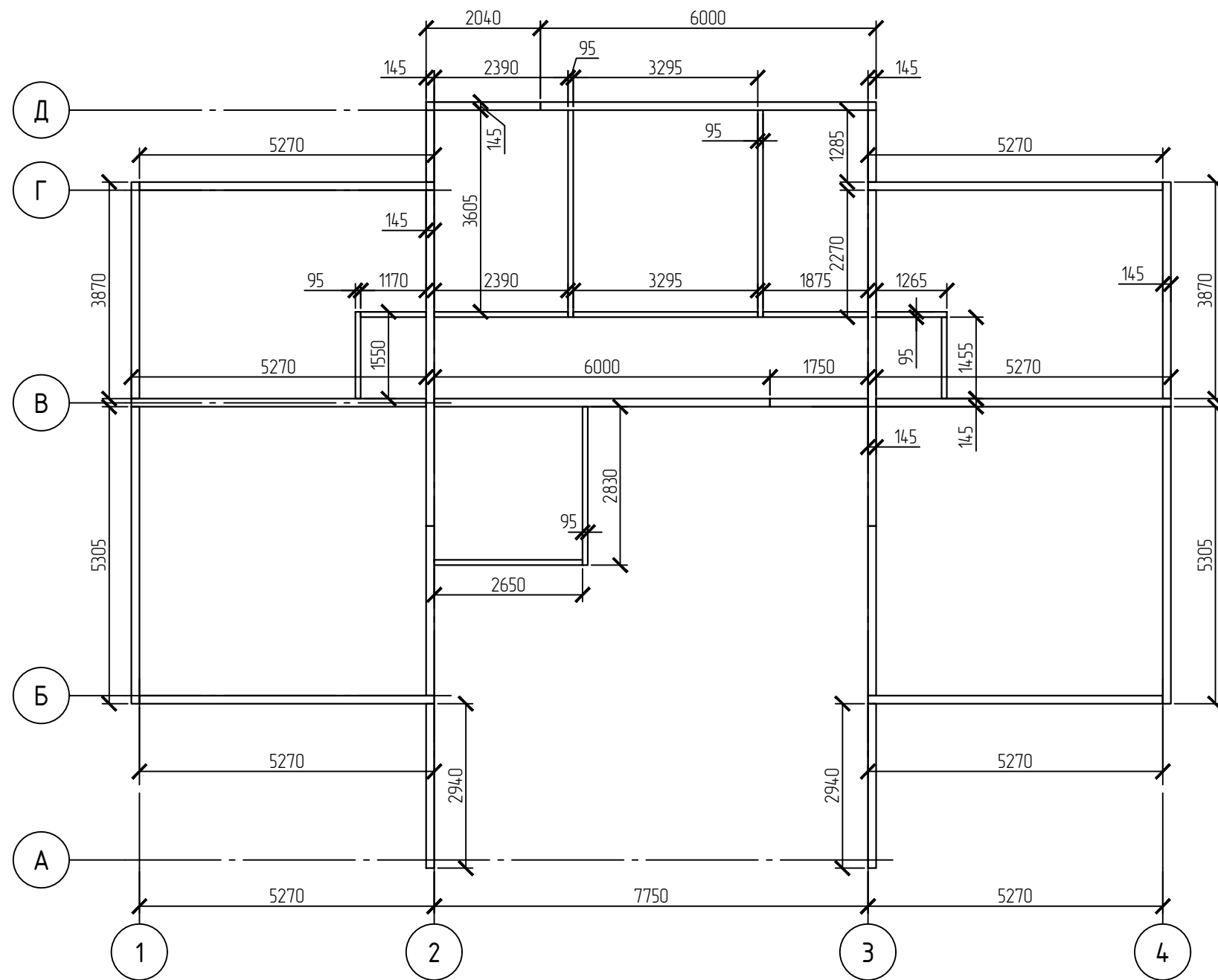
Обвязка на отм. +2,800



Согласовано			
	Инв. № подл.	Подпись и дата	Взам. инв. №

Изм.	Кол.уч.	Лист	№ док.	Подп.	Дата	Обвязка на отм. +2,800	Лист
							10

Обвязка на отм. +2,845

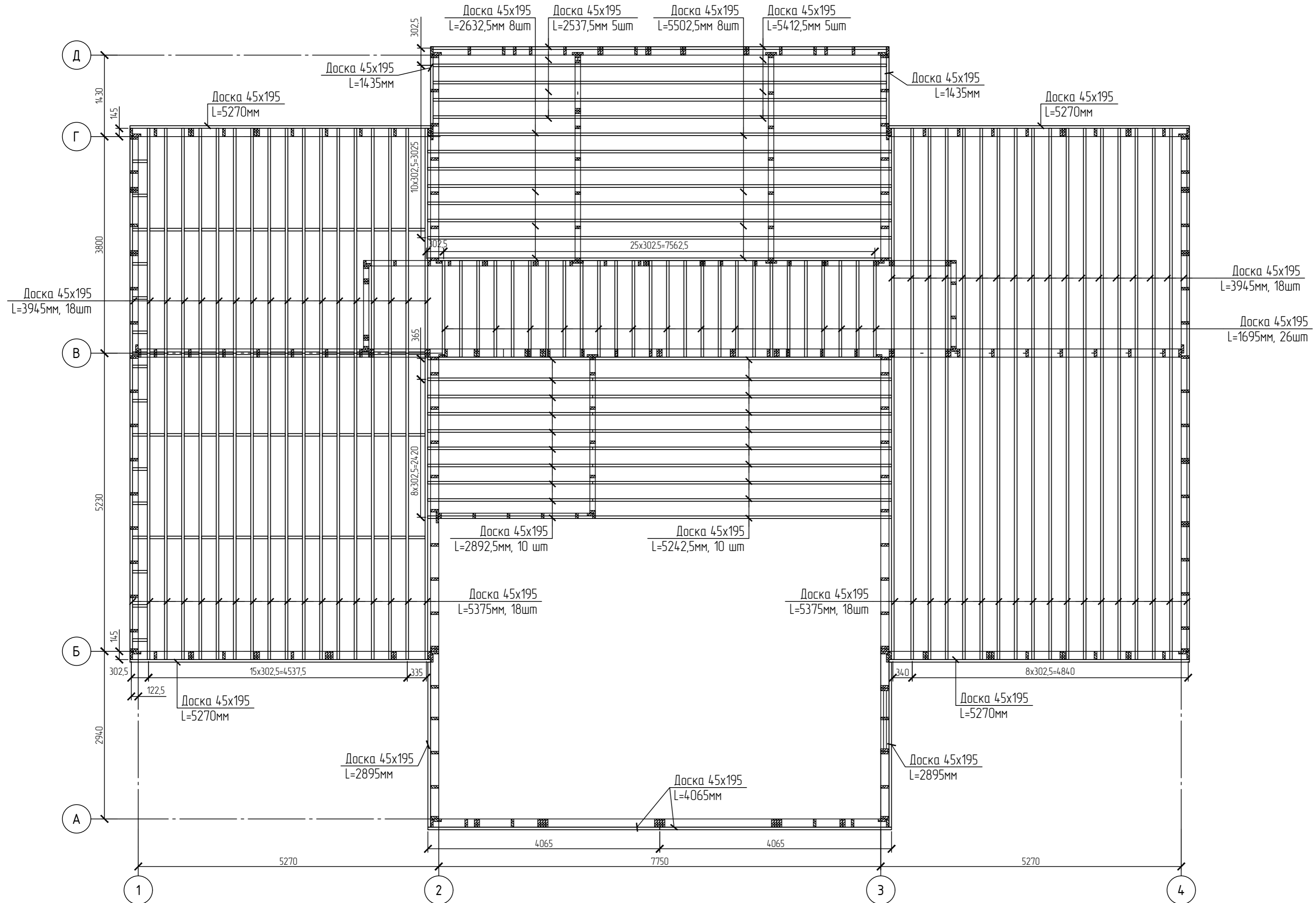


Согласовано

Инв. № подл.	Подпись и дата	Взам. инв. №

Изм.	Кол.уч.	Лист	№ док.	Подп.	Дата

Схема расположения балок перекрытия

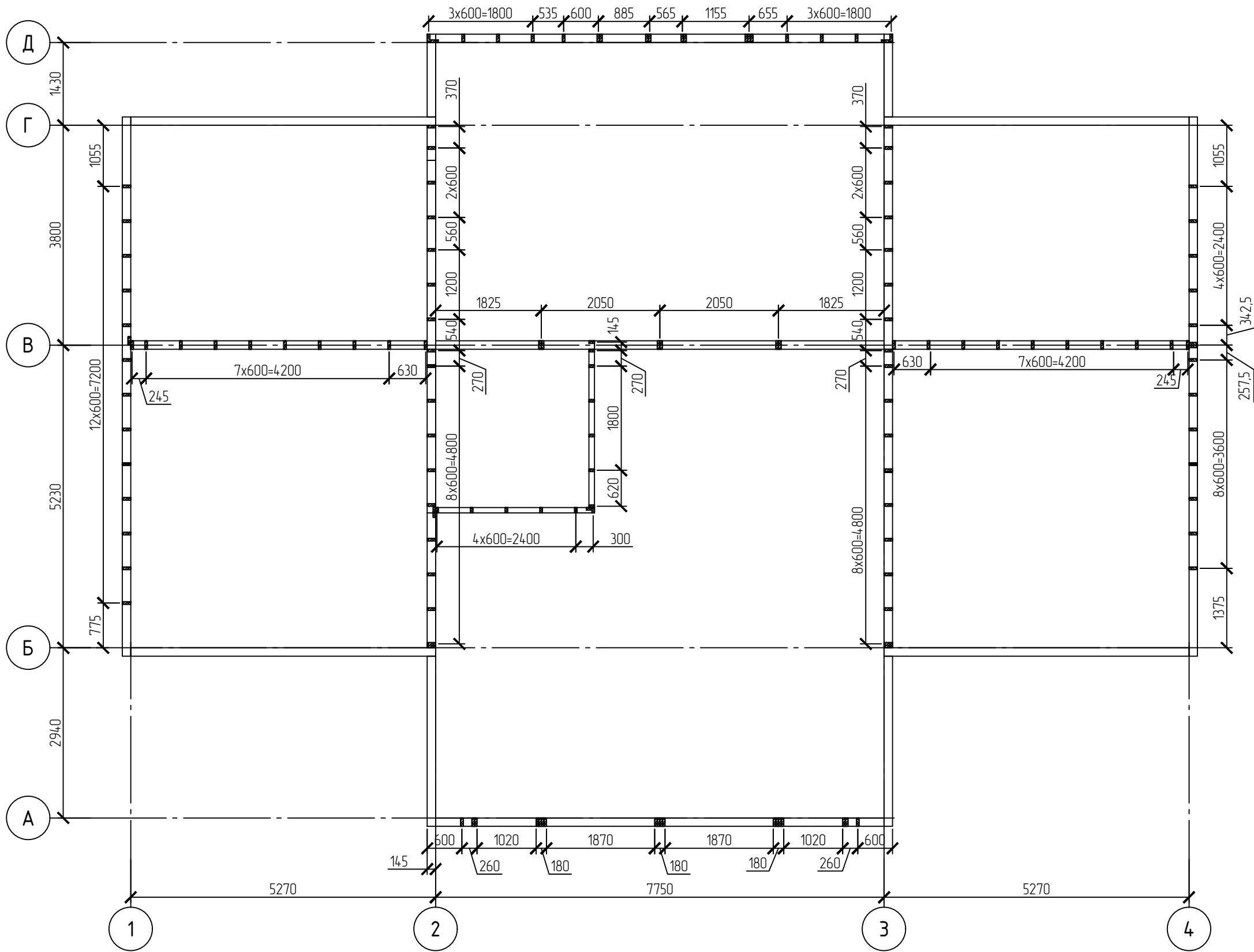


Создано	
Изм.	
Инв. № подл.	
Подпись и дата	
Взам. инв. №	

Изм.	Колуч.	Лист	№ док.	Подп.	Дата

Схема расположения балок перекрытия

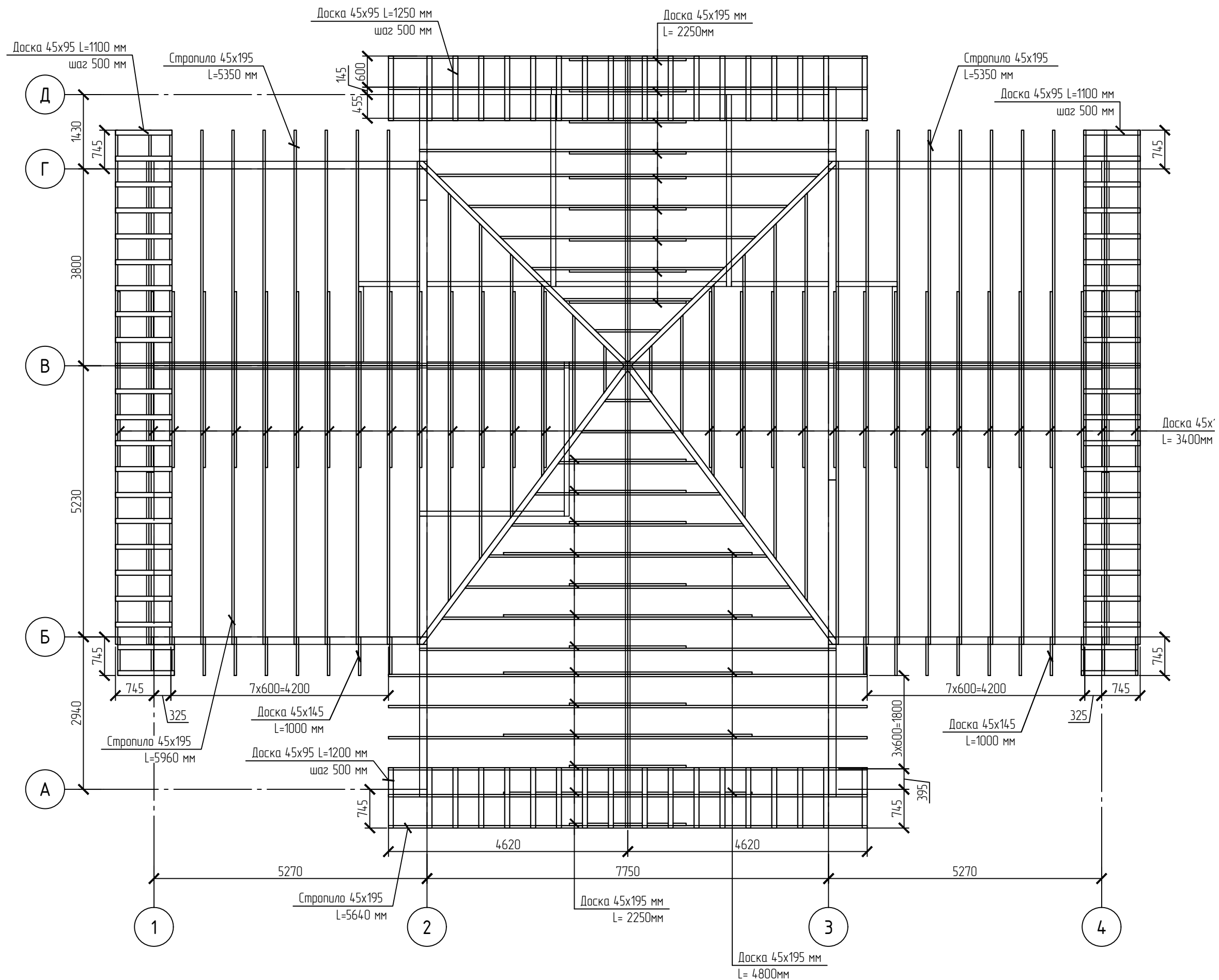
План стоек на отм. +3,085



Согласовано	
Инв. № подл.	Взам. инв. №
Подпись и дата	

Изм.	Кол.уч.	Лист	№ док.	Подп.	Дата	План стоек на отм. +3,085	Лист
							13

Схема расположения элементов покрытия



Согласовано			
Инв. № подл.	Взам. инв. №	Подпись и дата	

	Схема расположения элементов покрытия	Лист				
Изм.	Кол.уч.	Лист	№ док.	Подп.	Дата	14