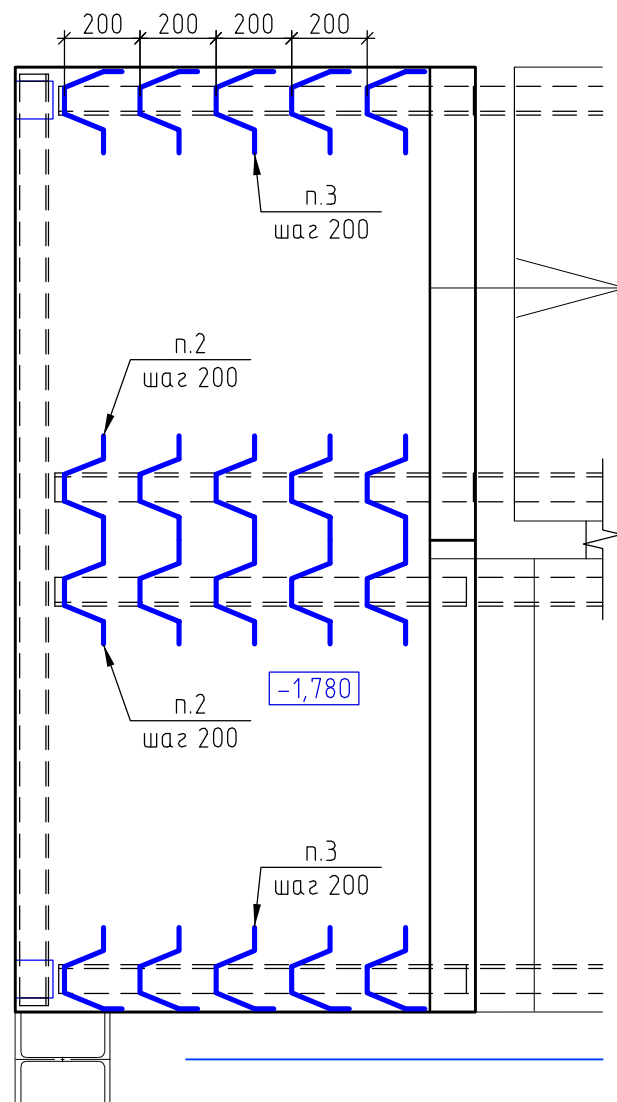


Спецификация на монолитные конструкции площадки на отм. +1.780

Поз.	Обозначение	Наименование	Кол.	Масса ед., кг	Примечание
1	СТО АСЧМ 7-93	∅10 А-500 L=п.м.	112	0,617	69,1
2	СТО АСЧМ 7-93	∅10 А-500 L=420 мм	10	0,26	2,6
3	СТО АСЧМ 7-93	∅10 А-500 L=400 мм	10	0,26	2,6
		Итого:			74,3
		<u>Материалы</u>			
	ГОСТ 26633-2012	Бетон класса В25 W4 F100	0,43		м.куб

План раскладки элементов 2 и 3



Согласовано			
Взам. инв. №			
Подп. и дата			
Инв. № подл.			

						12/16-КМ			
						РФ, Ленинградская область, г. Коммунар, в районе ж/д вокзала Антропшино (второй переезд) Участок 47:24:0102001:193			
Изм.	Кол.ч.	Лист	№ док.	Подп.	Дата	Предприятие сельхоздеталь	Стадия	Лист	Листов
							Р	3	
ГИП	Иванова				03.17	Спецификация на монолитные конструкции площадки на отм. +1.780	000 "Бюро Первопроект"		
Разработал	Золотов				03.17				
Н.контр.	Корольков				03.17				